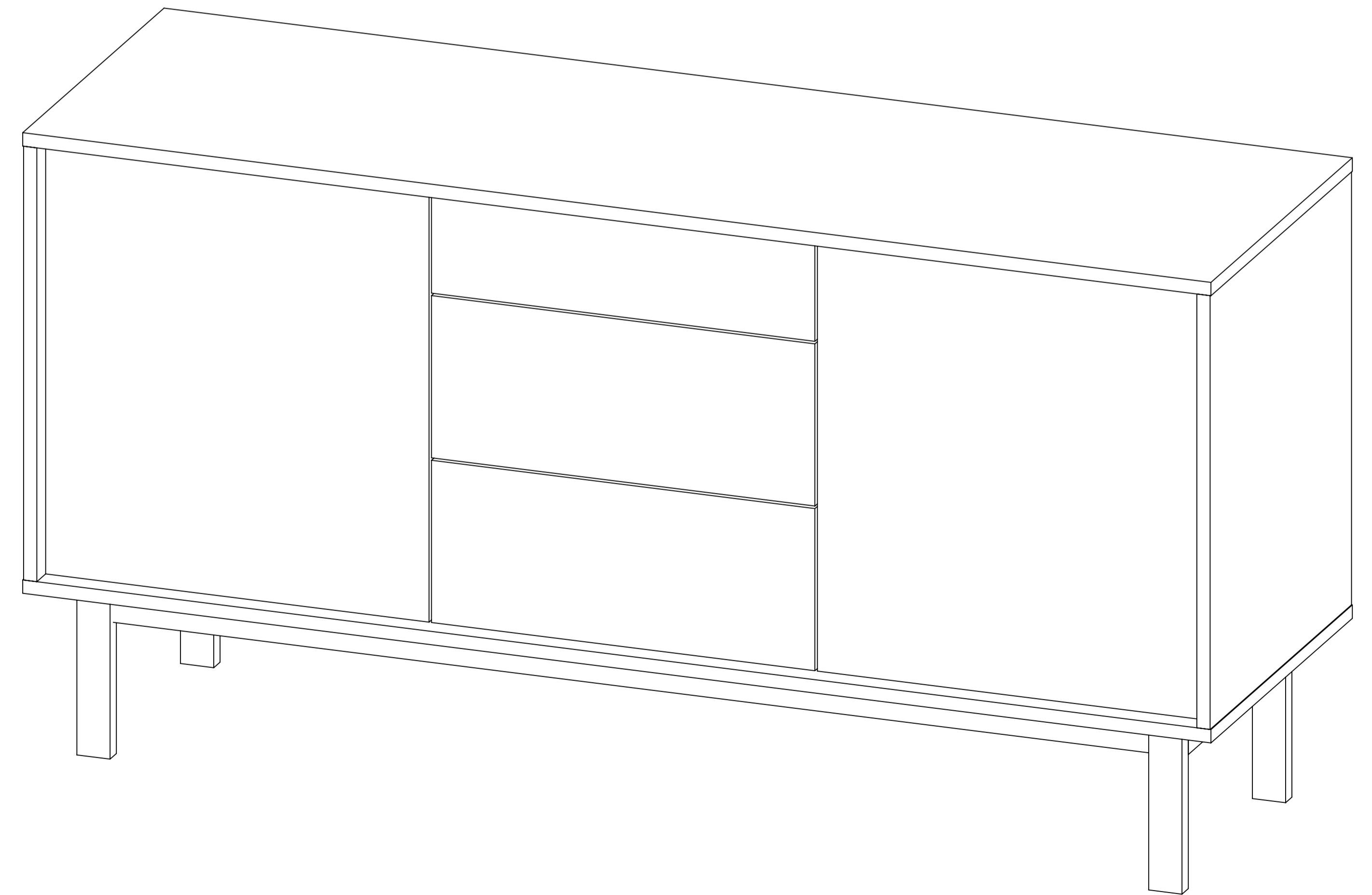
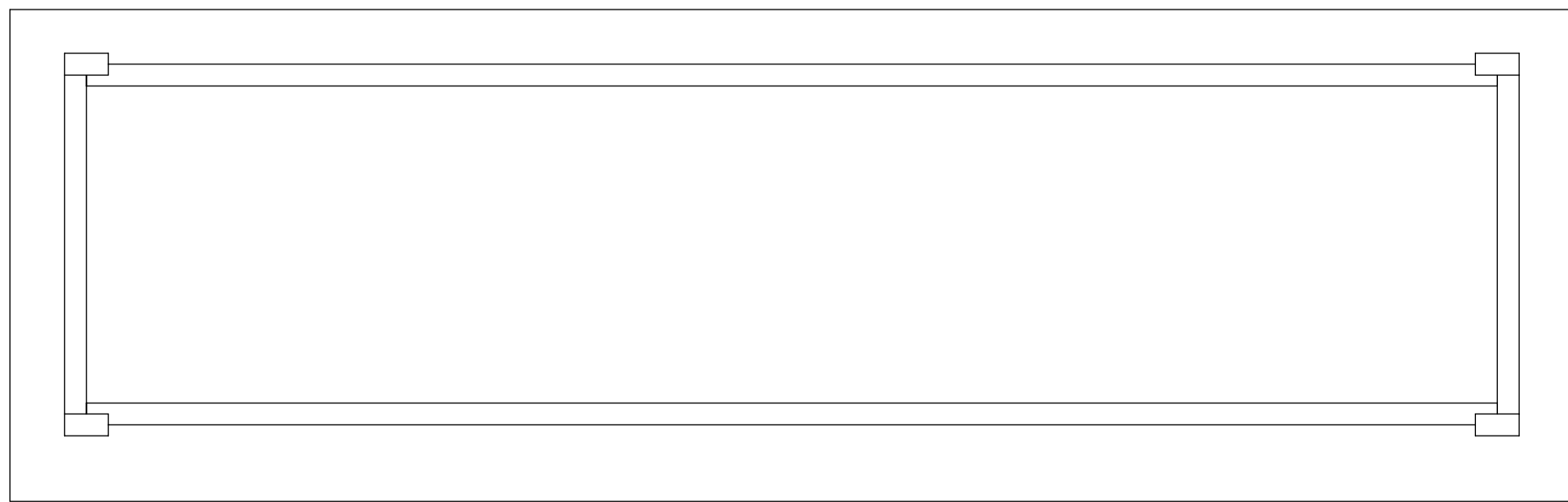
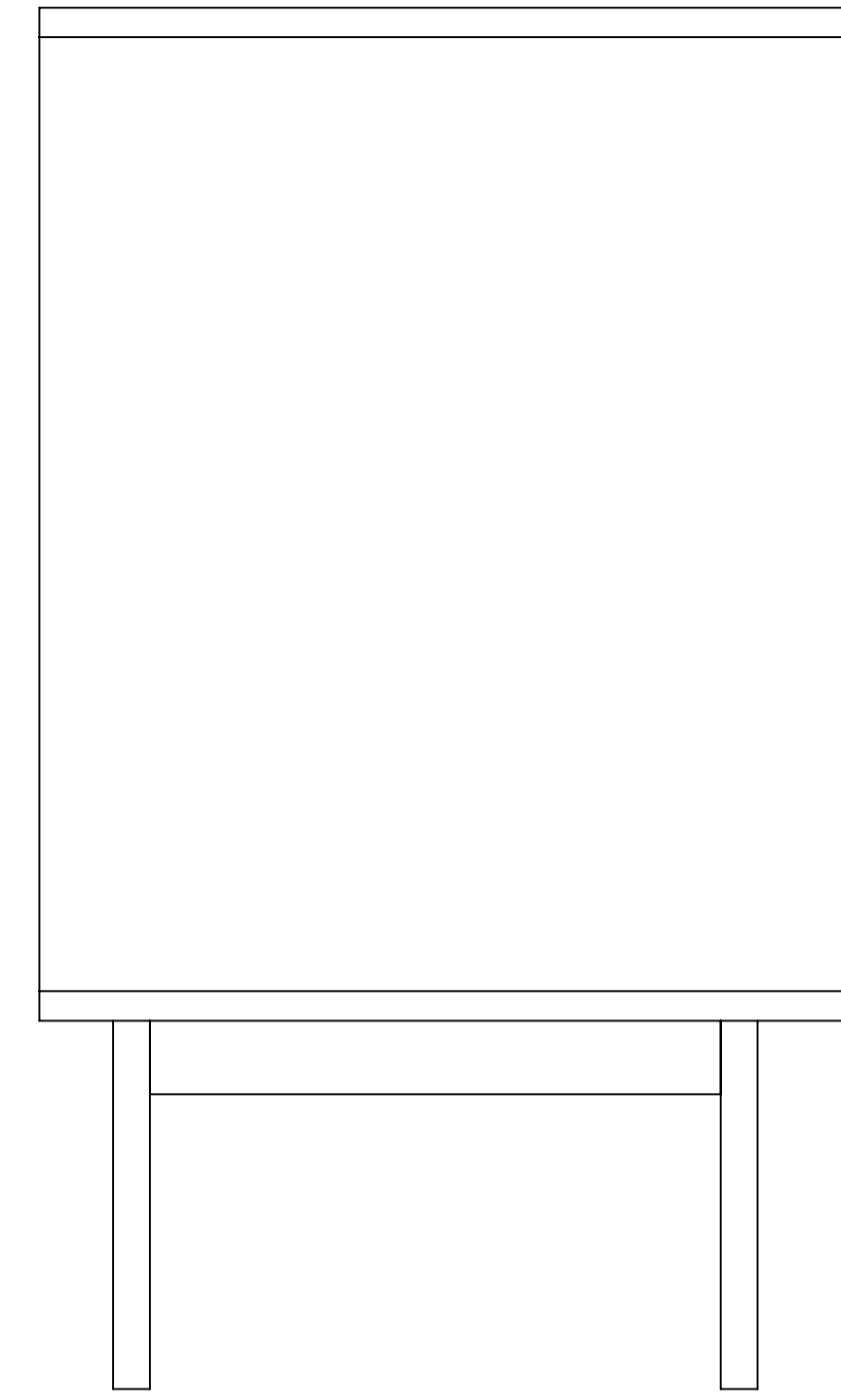
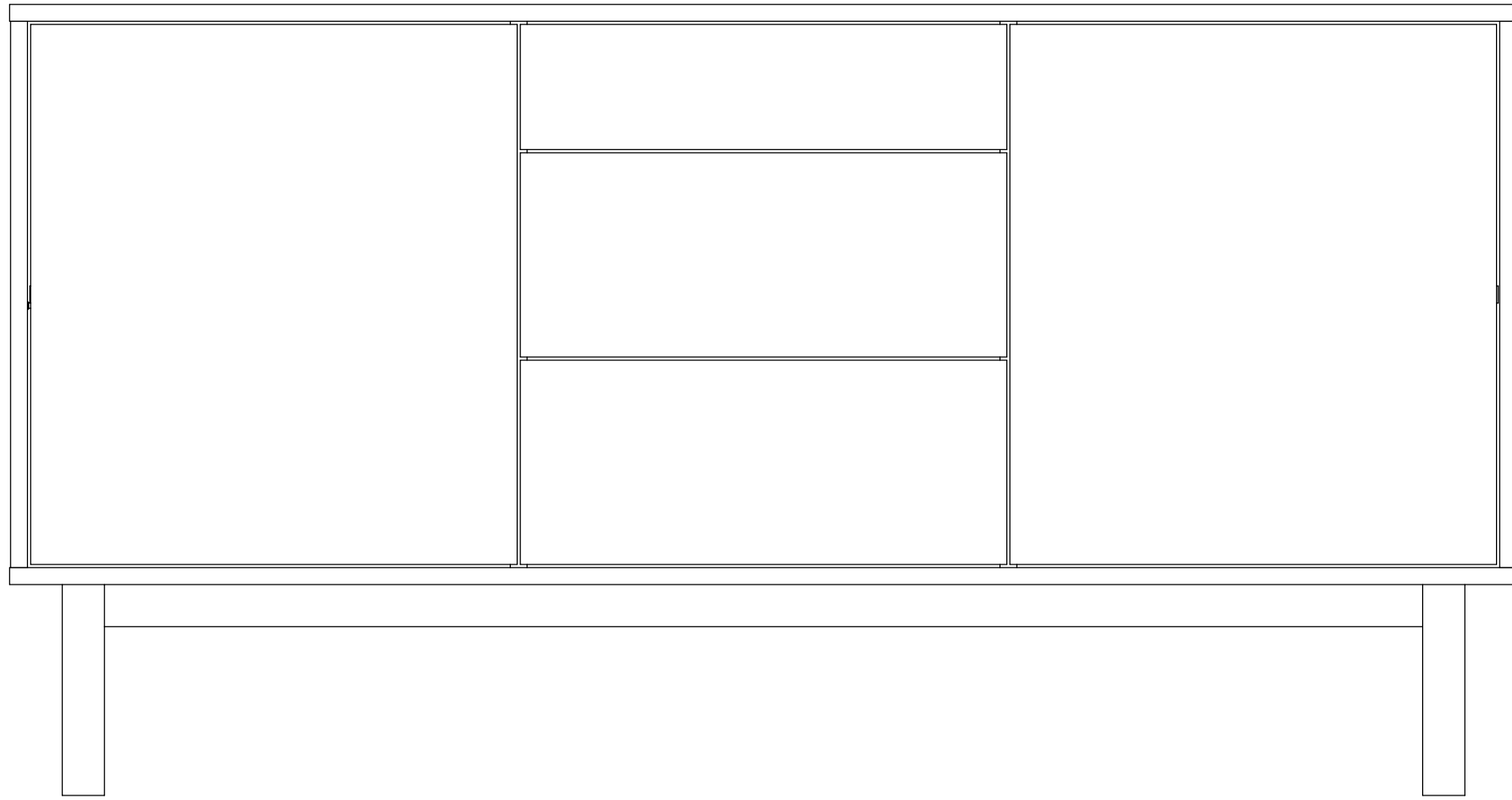
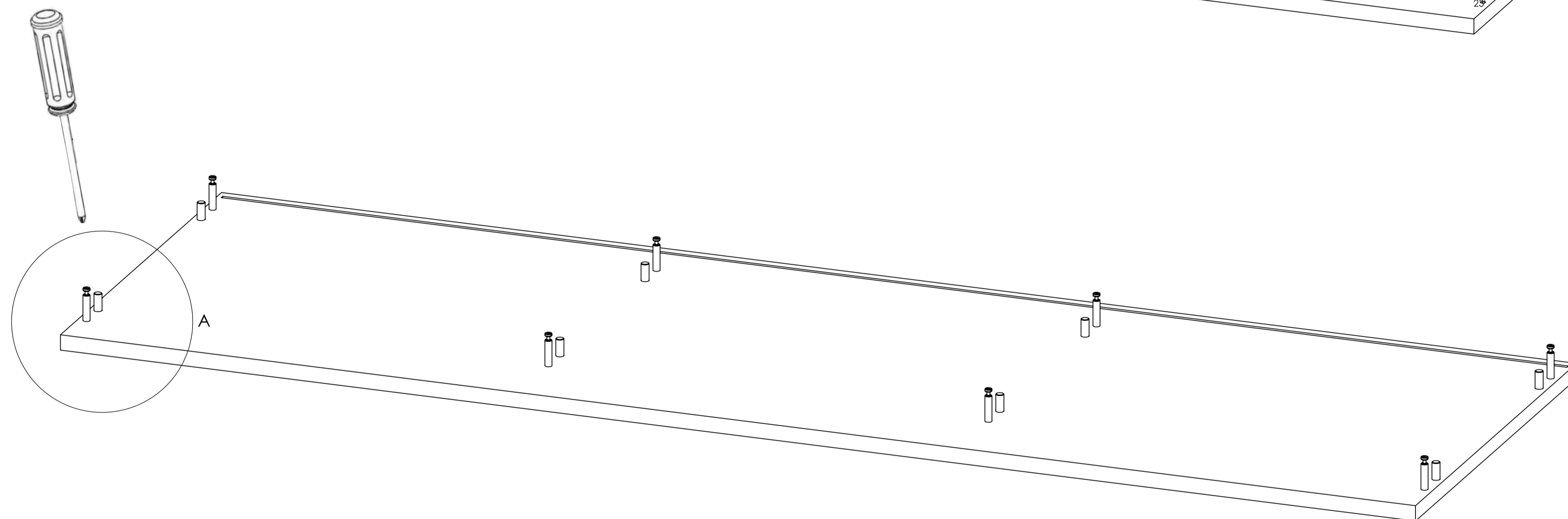
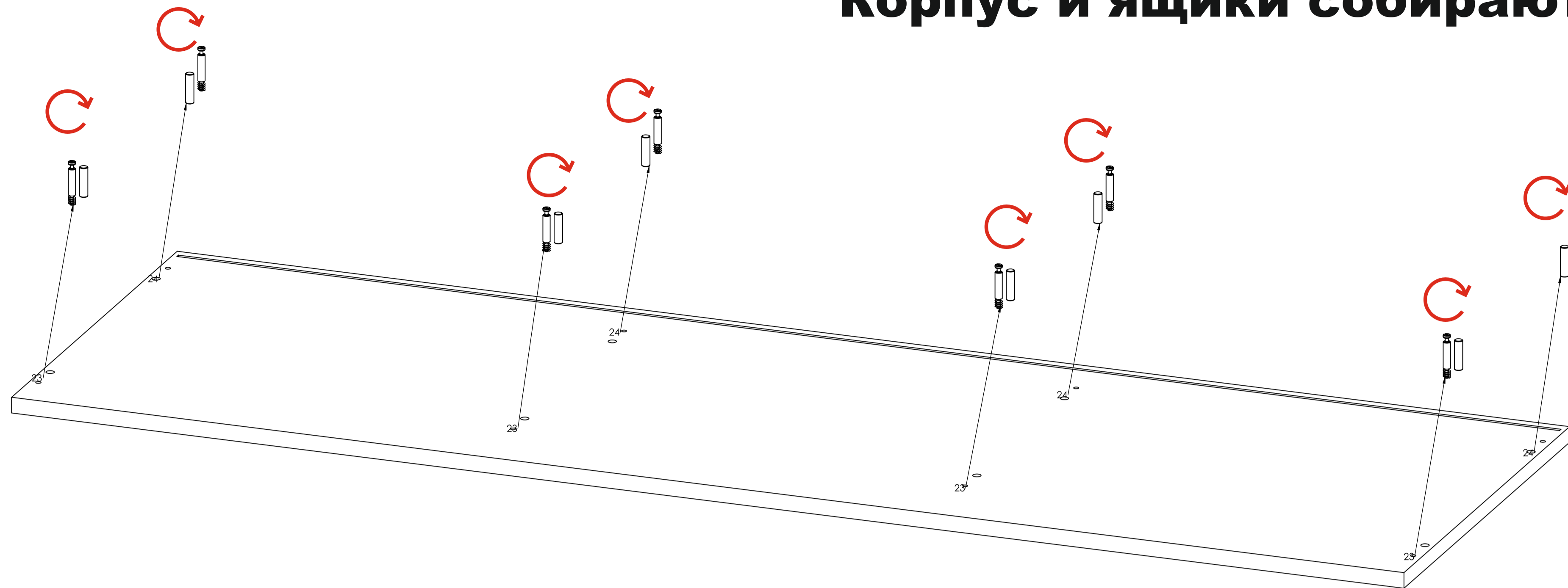


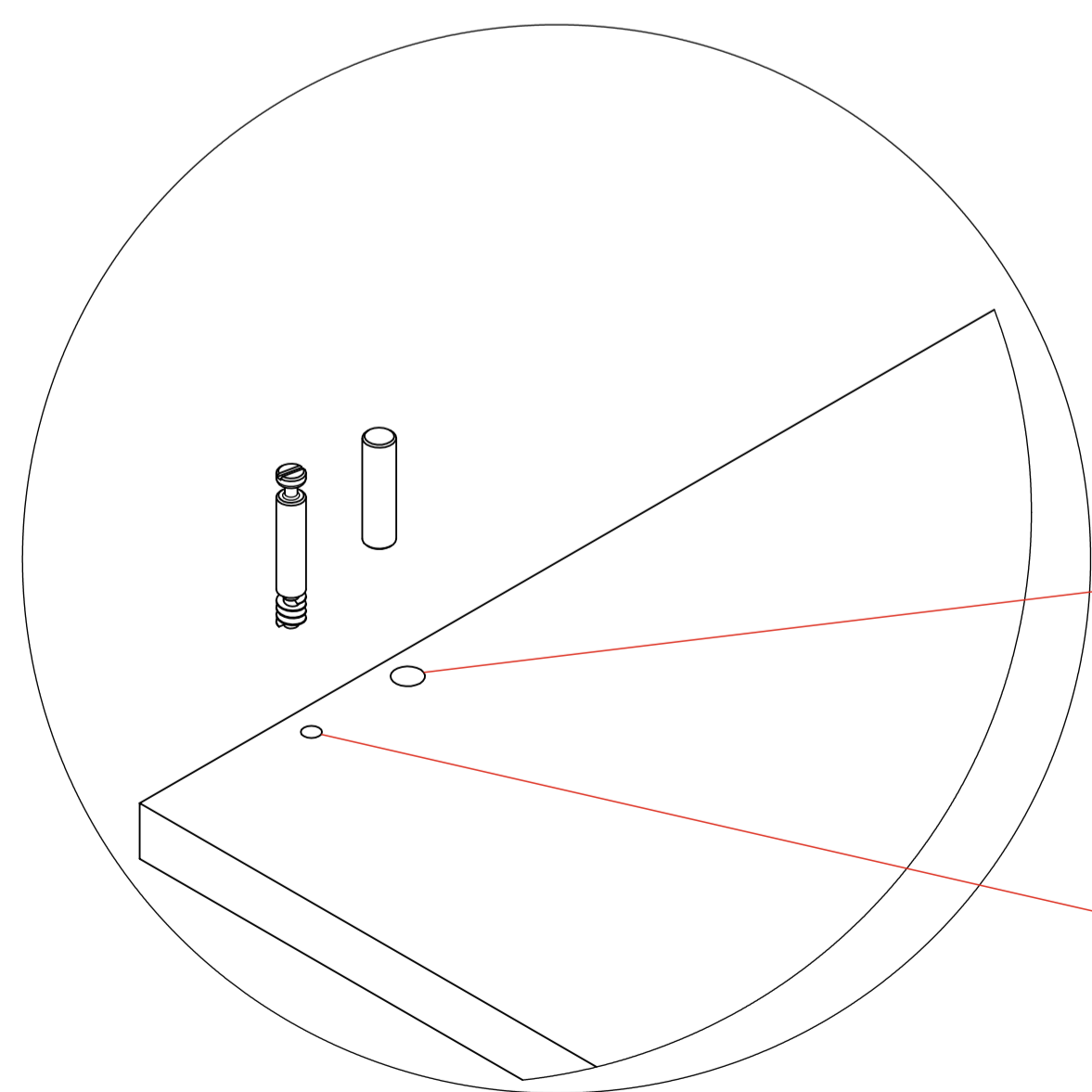
EM 08



Корпус и ящики собираются на эксцентрикивые стяжки

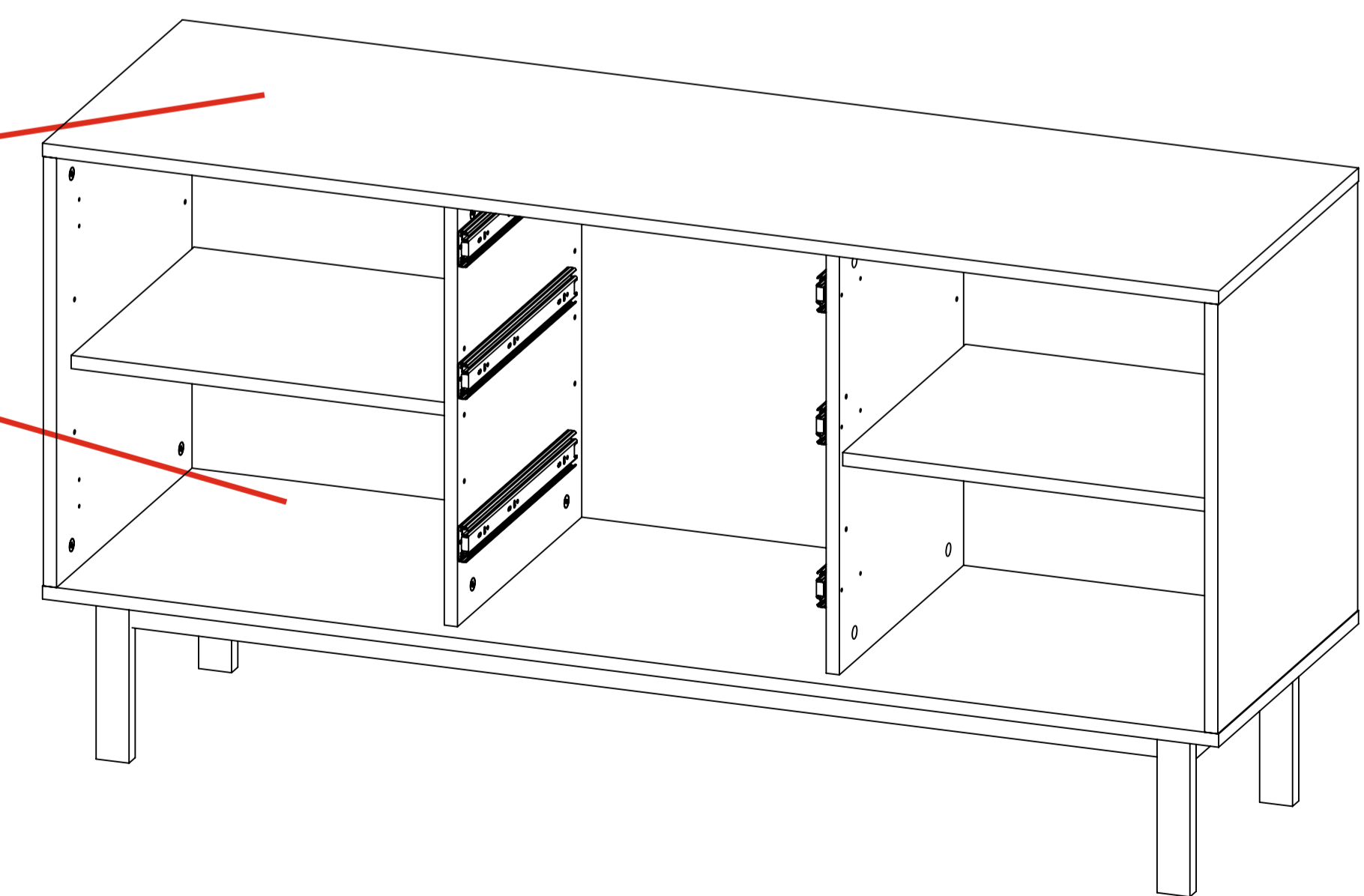


Верхние и нижние части корпуса



Отверстие под установку **шканта**

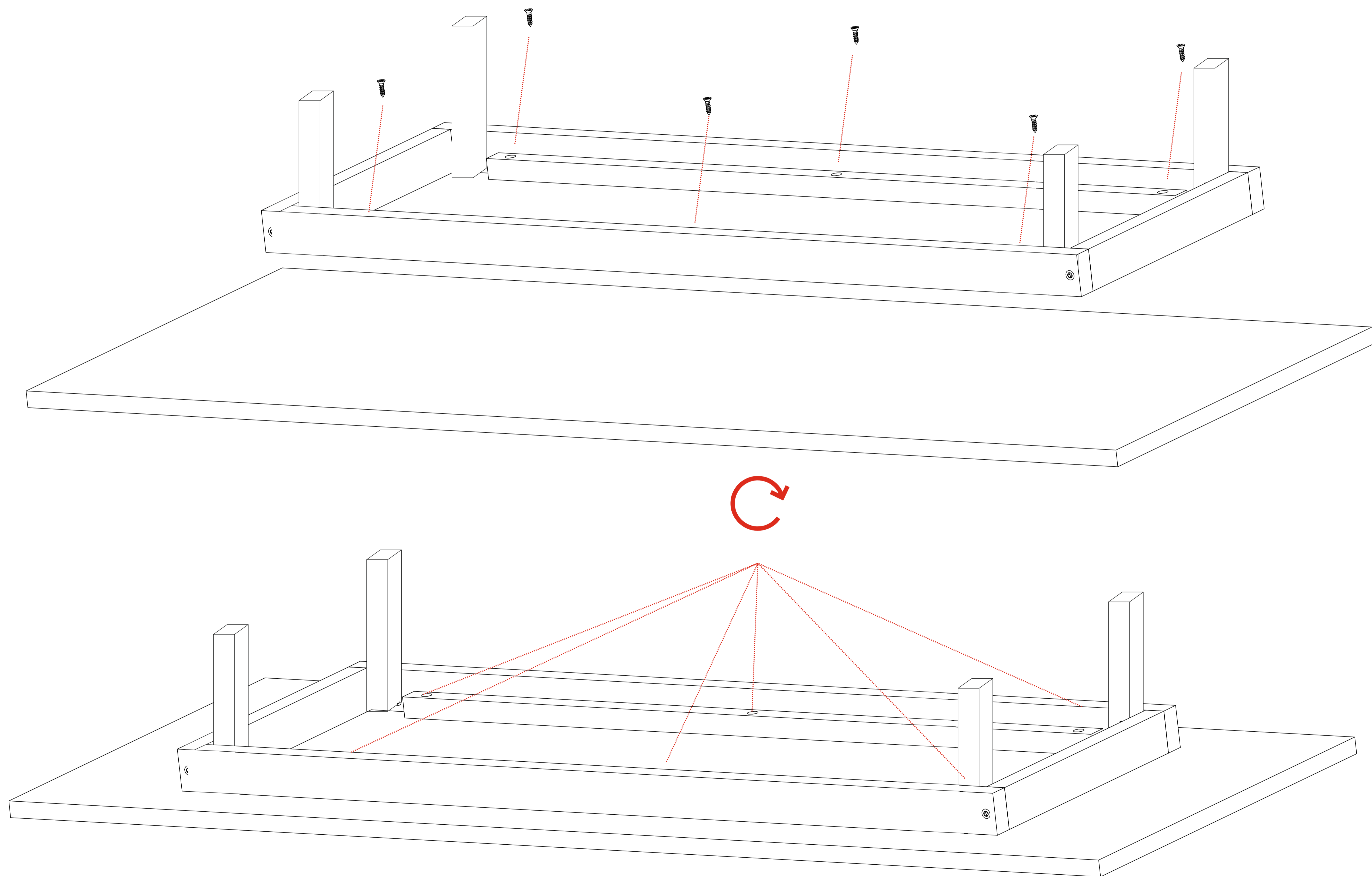
Отверстие для установки **эксцентрикowego винта**



**Каркас ног надо отцентровать
относительно нижней детали
и закрутить на саморезы**



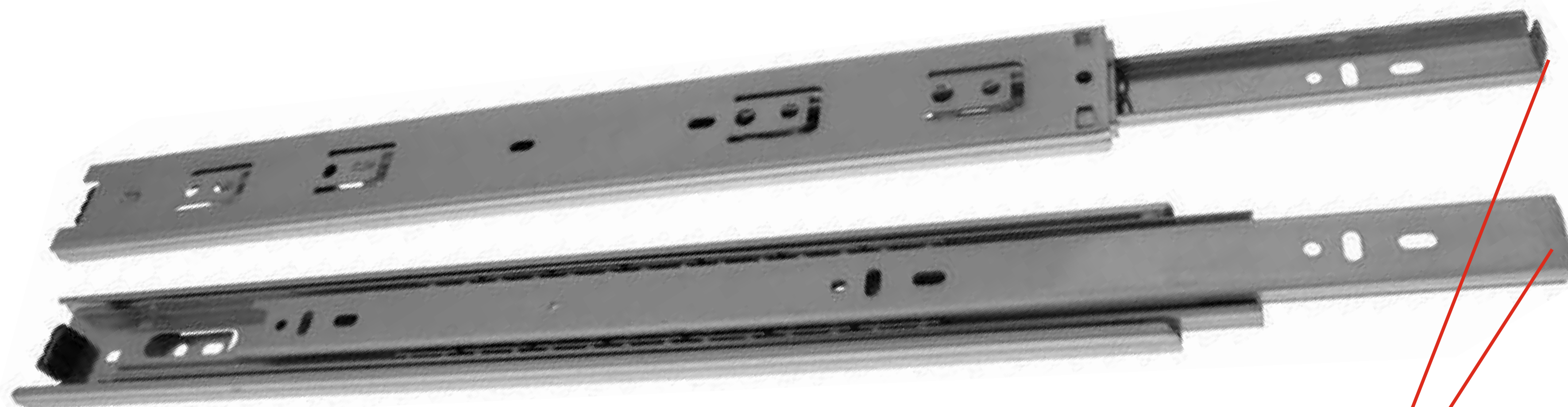
Используйте саморезы из комплекта для фиксации каркаса ног на нижней детали корпуса .



Корпус и ящики собираются на эксцентровые стяжки



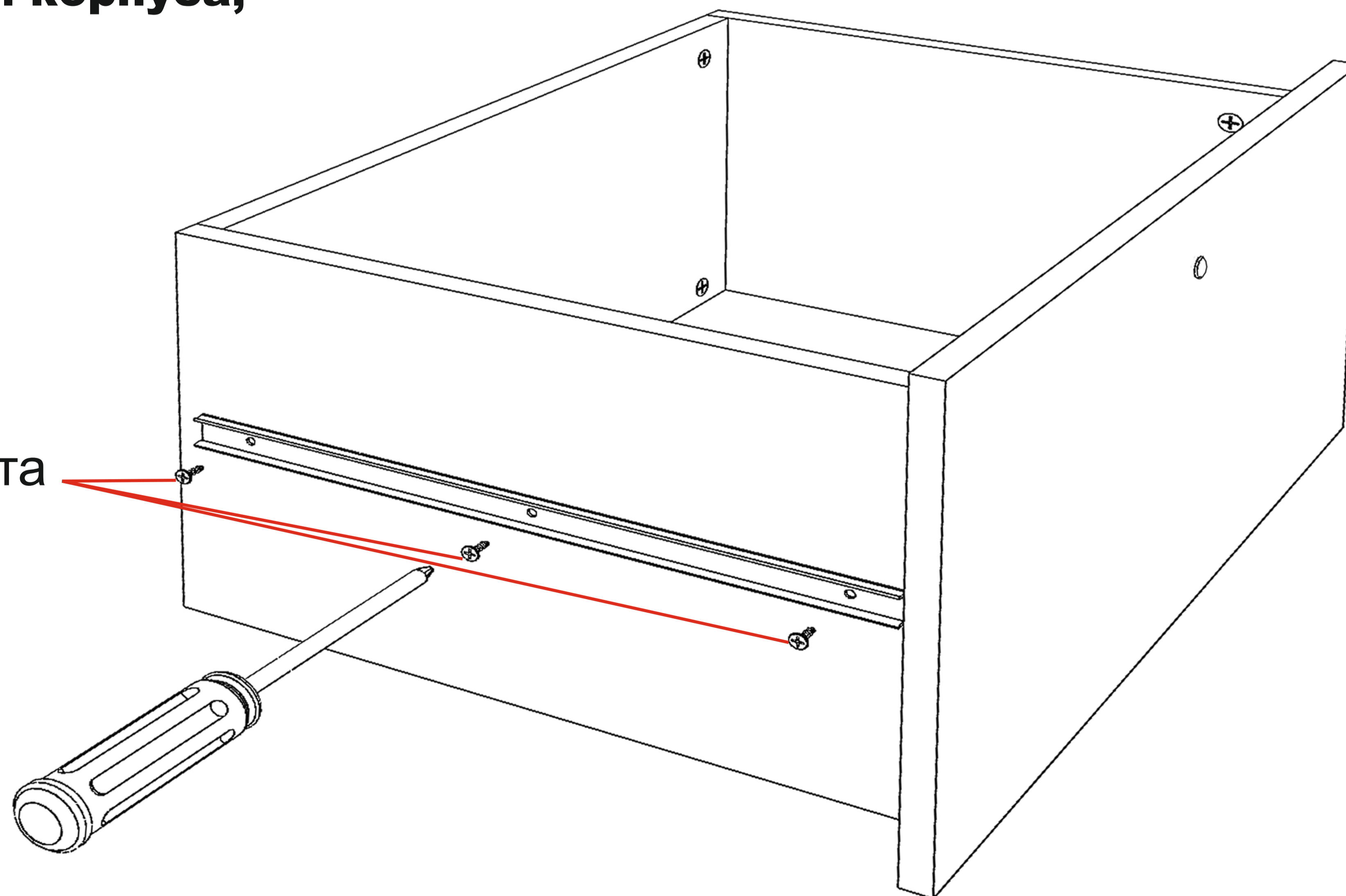
Направляющие



Для установки направляющих на корпус и боковины ящиков, необходимо вытянуть **узкую планку направляющей**, с обратной стороны надо поджать черный пластиковый флажок и можно вытягивать узкую деталь от направляющей.

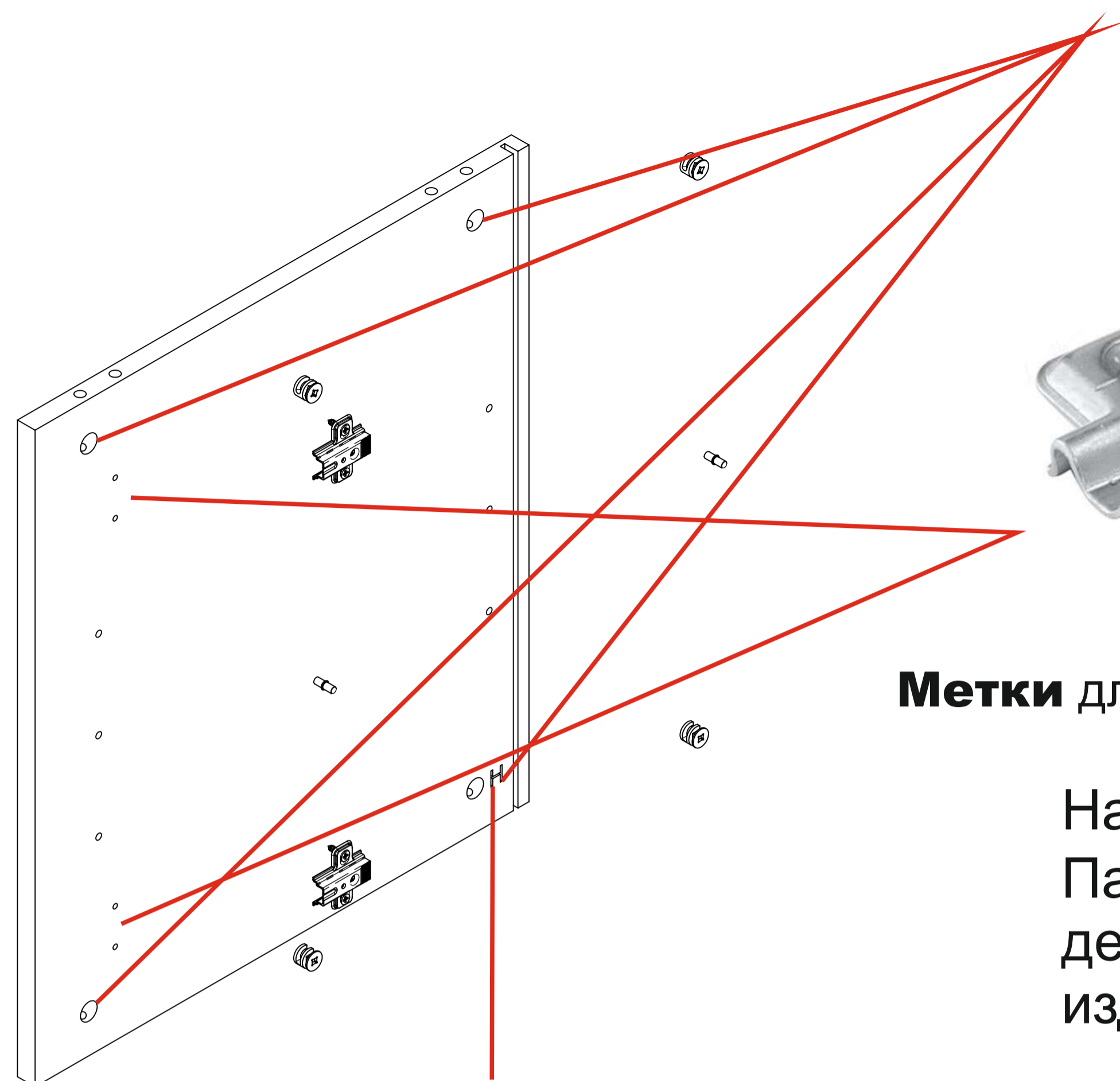
Сама направляющая крепится на детали корпуса, узкая планка на боковины ящиков.

Используйте саморезы из комплекта



Боковые детали корпуса

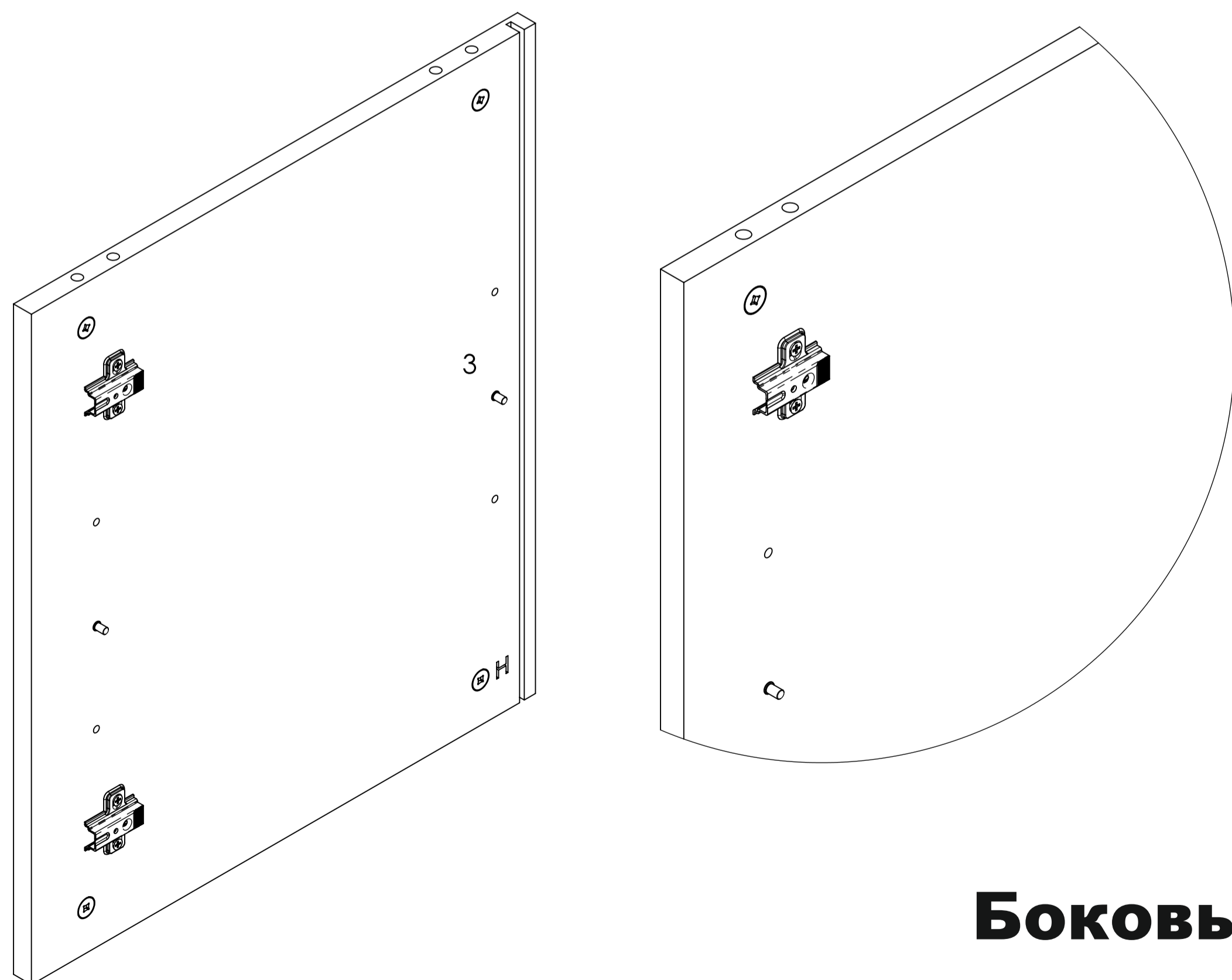
Отверстия для установки бочонка эксцентрика



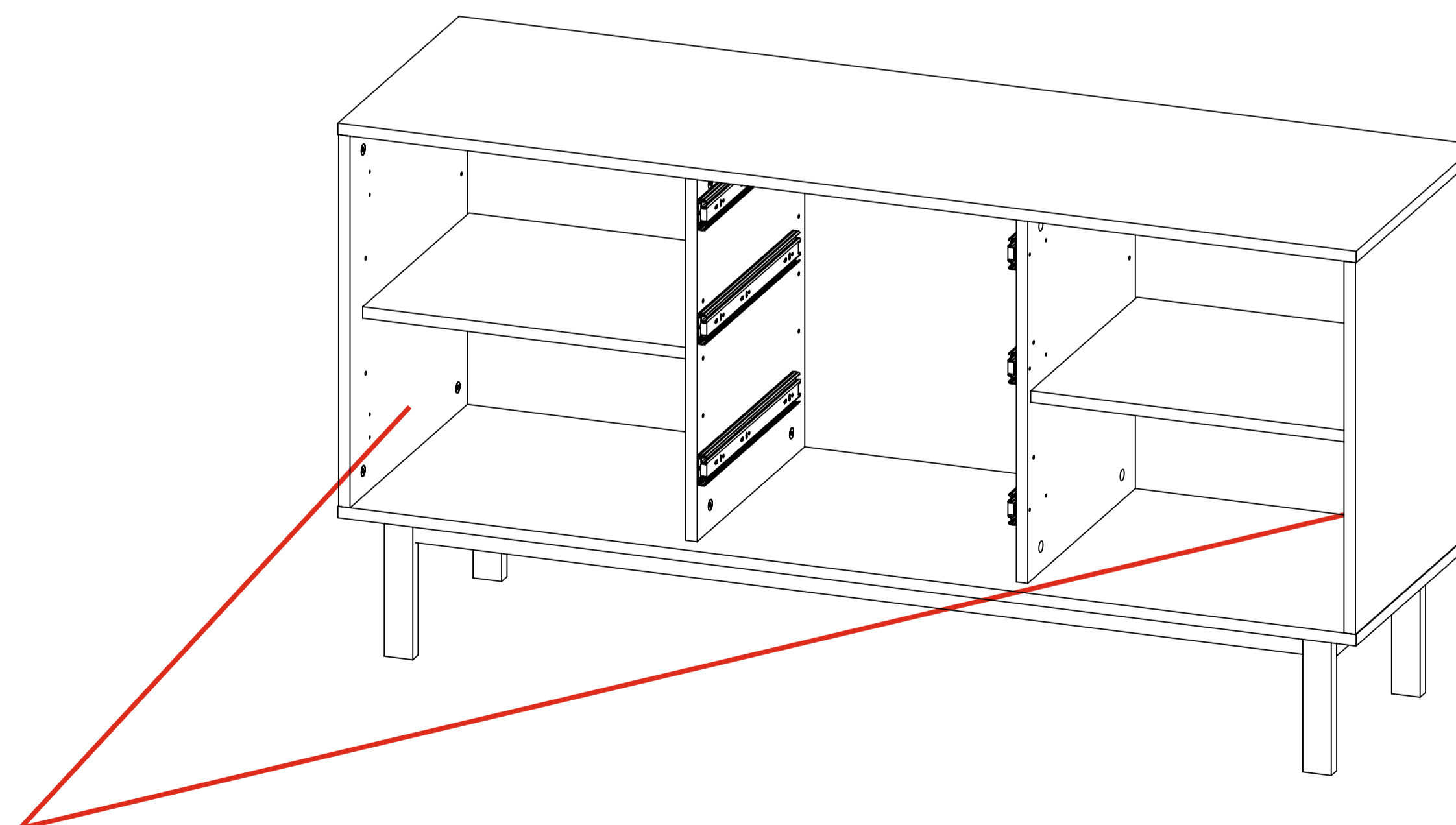
Метки для установки планки петли

На боковых деталях имеется фрезерованная **паз для установки задней стенки**. Паз позволяет сориентировать правильное расположение и крепление деталей между собой. Паз на всех деталях располагается сзади изделия и в дальнейшем в него монтируется задняя стенка.

Буква "H" означает низ детали



Боковые детали корпуса



Отверстия для установки бочонка эксцентрика

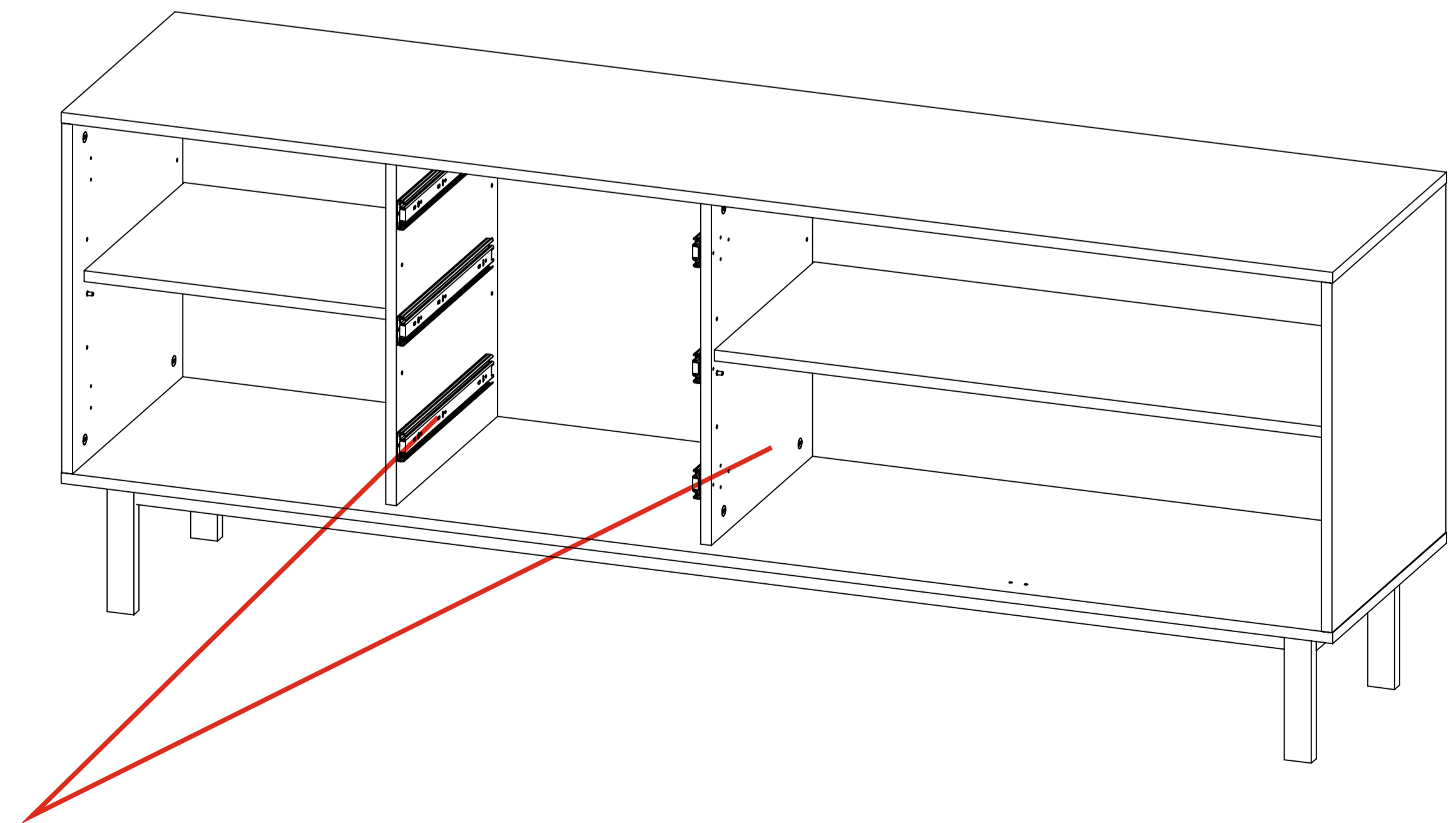
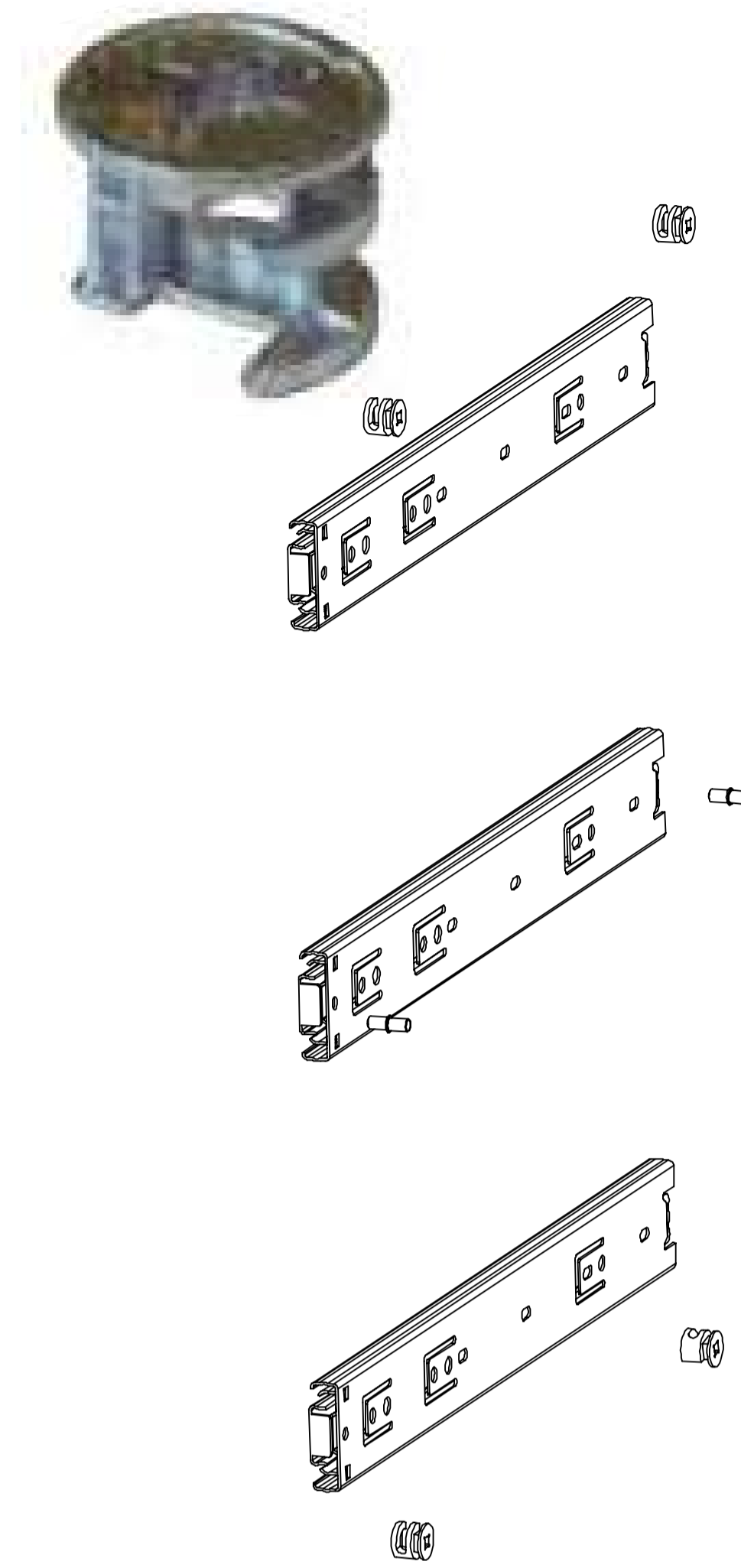
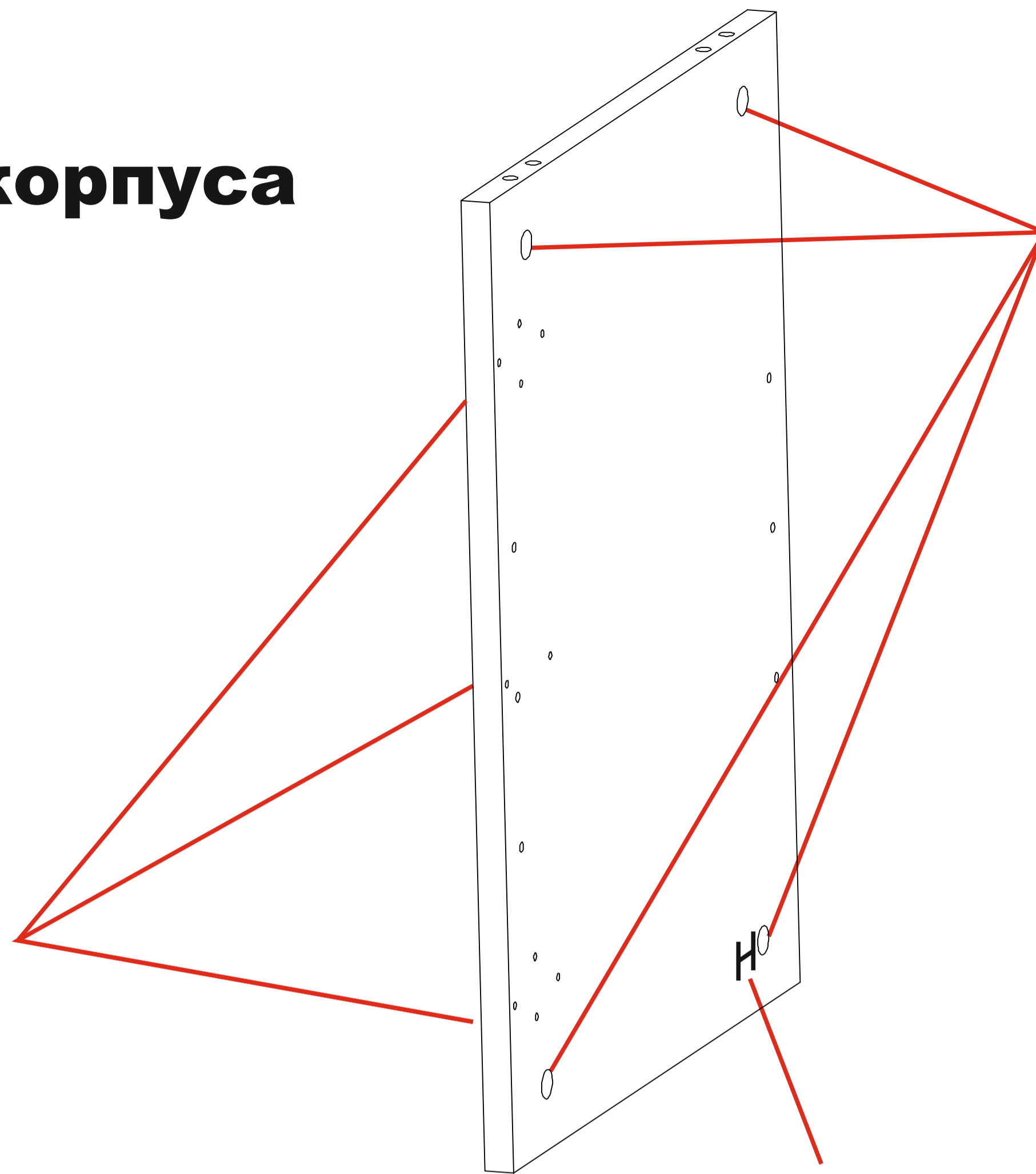
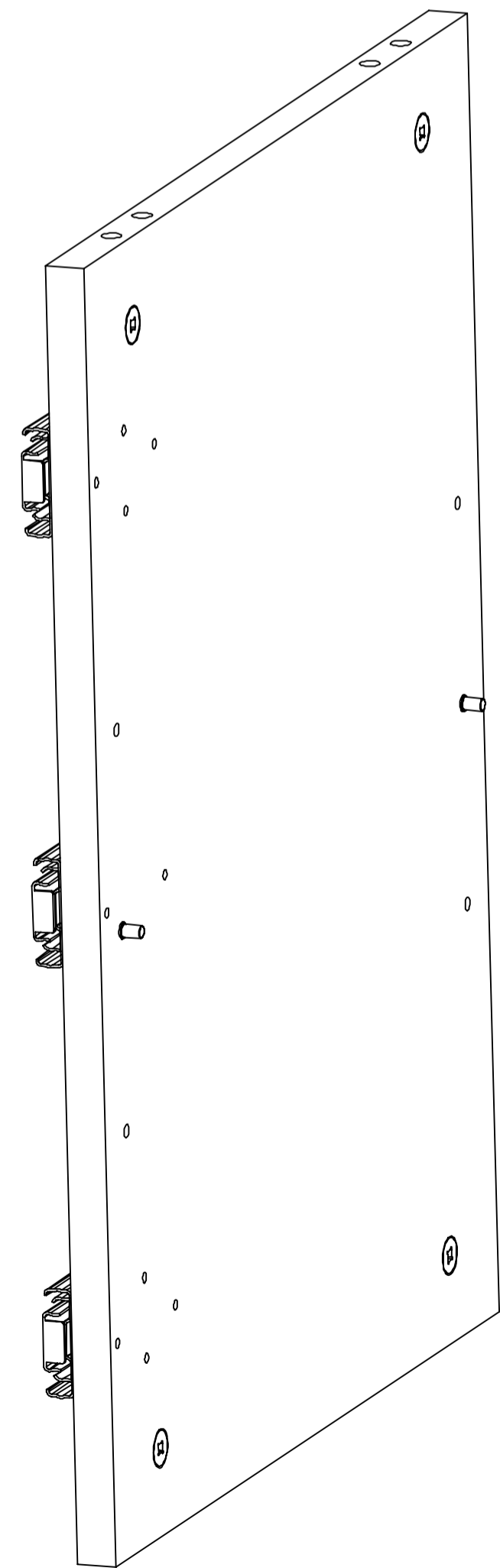
Центральные детали корпуса

Метки для установки направляющих

Буква "Н" означает низ детали

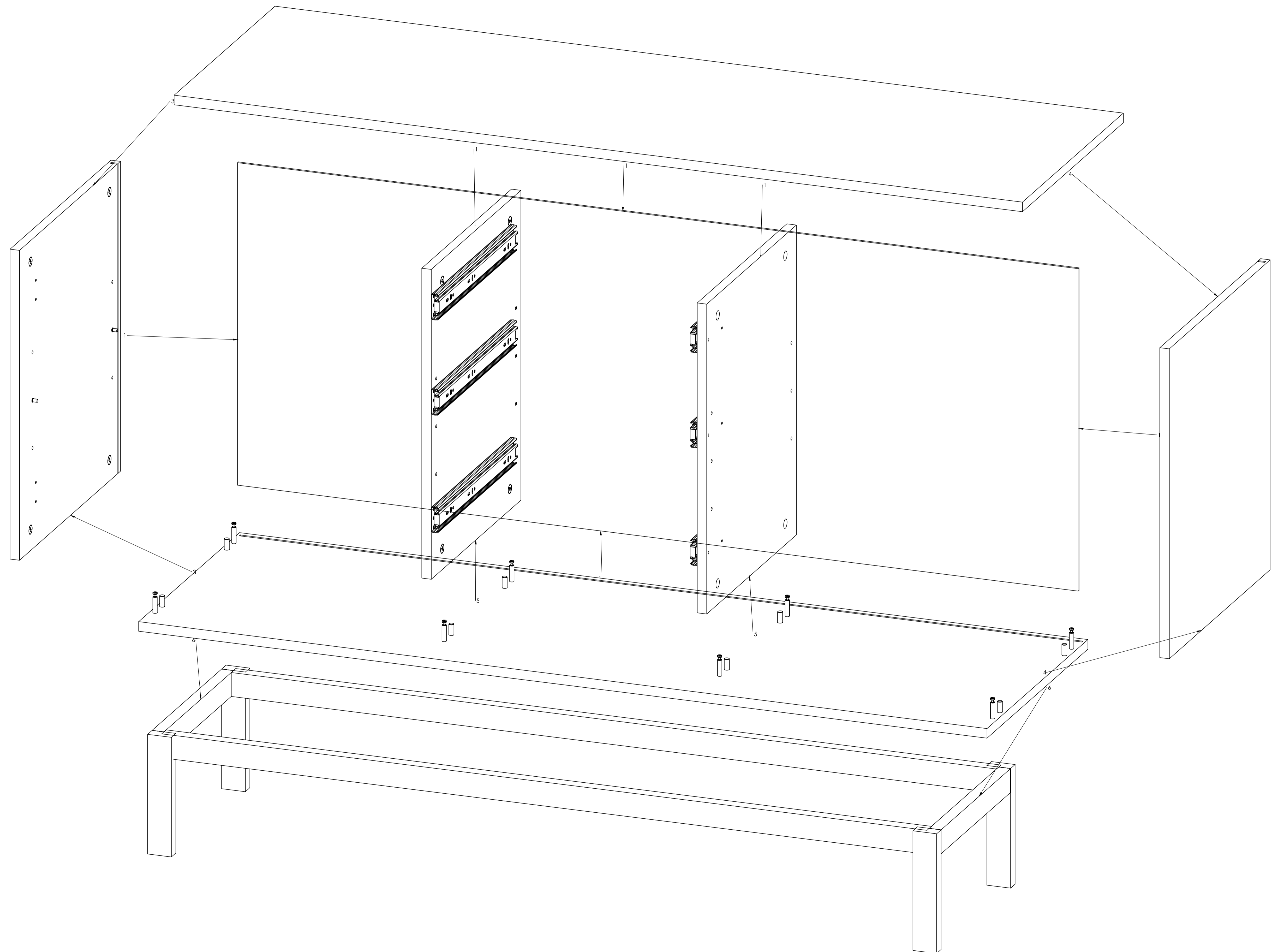
Центральные детали корпуса

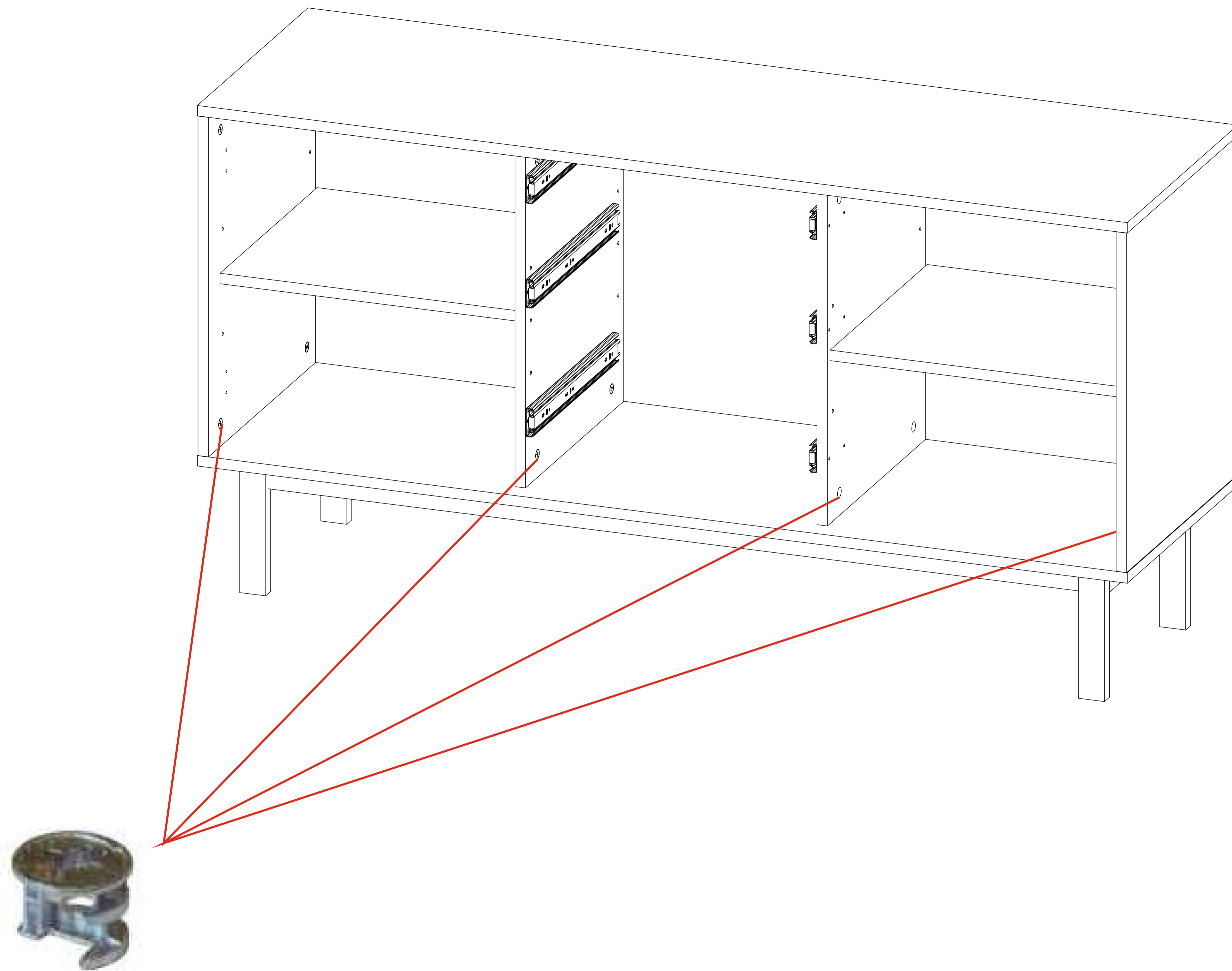
На центральных частях корпуса **направляющие** устанавливаются **с одной стороны**



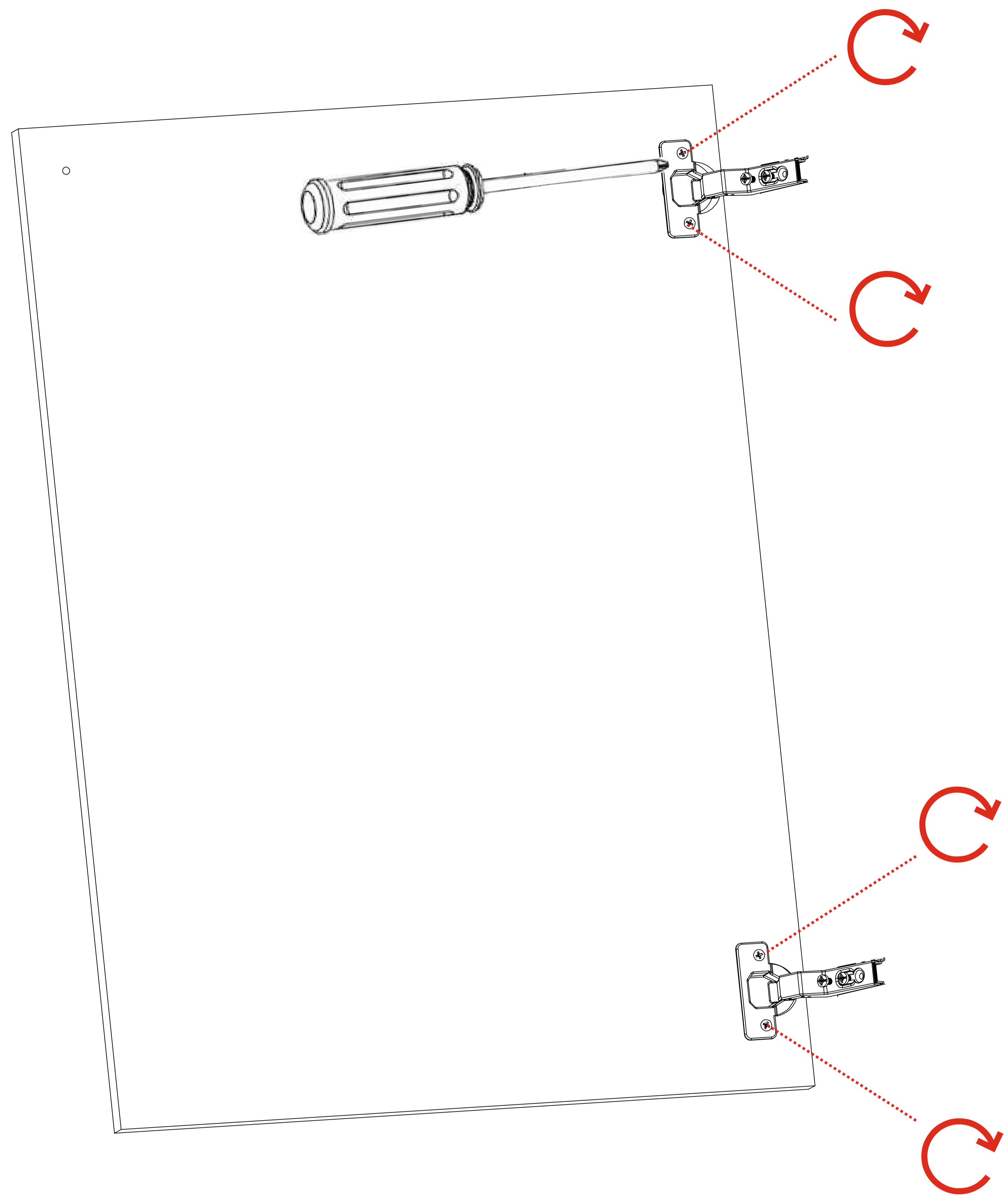
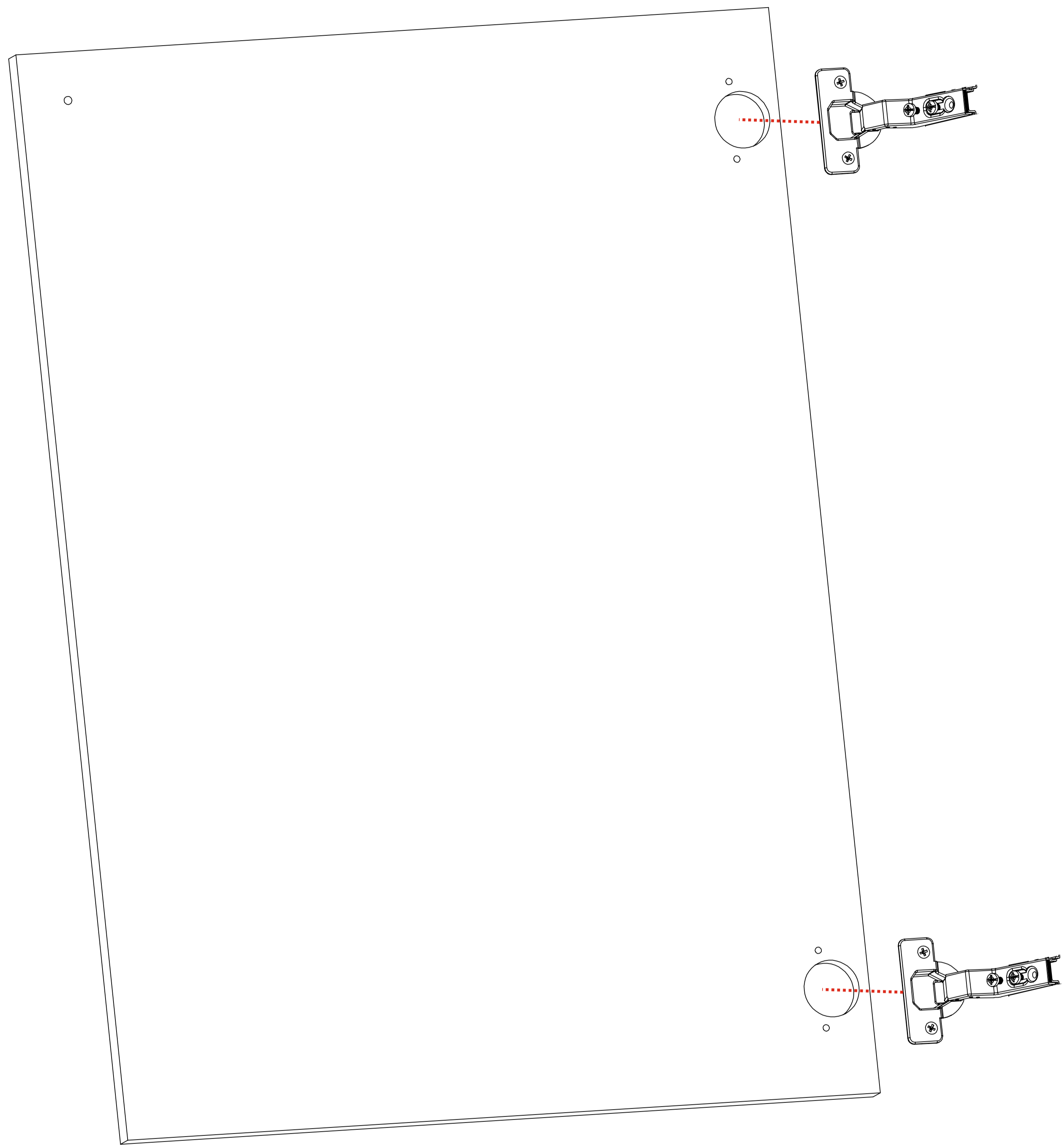


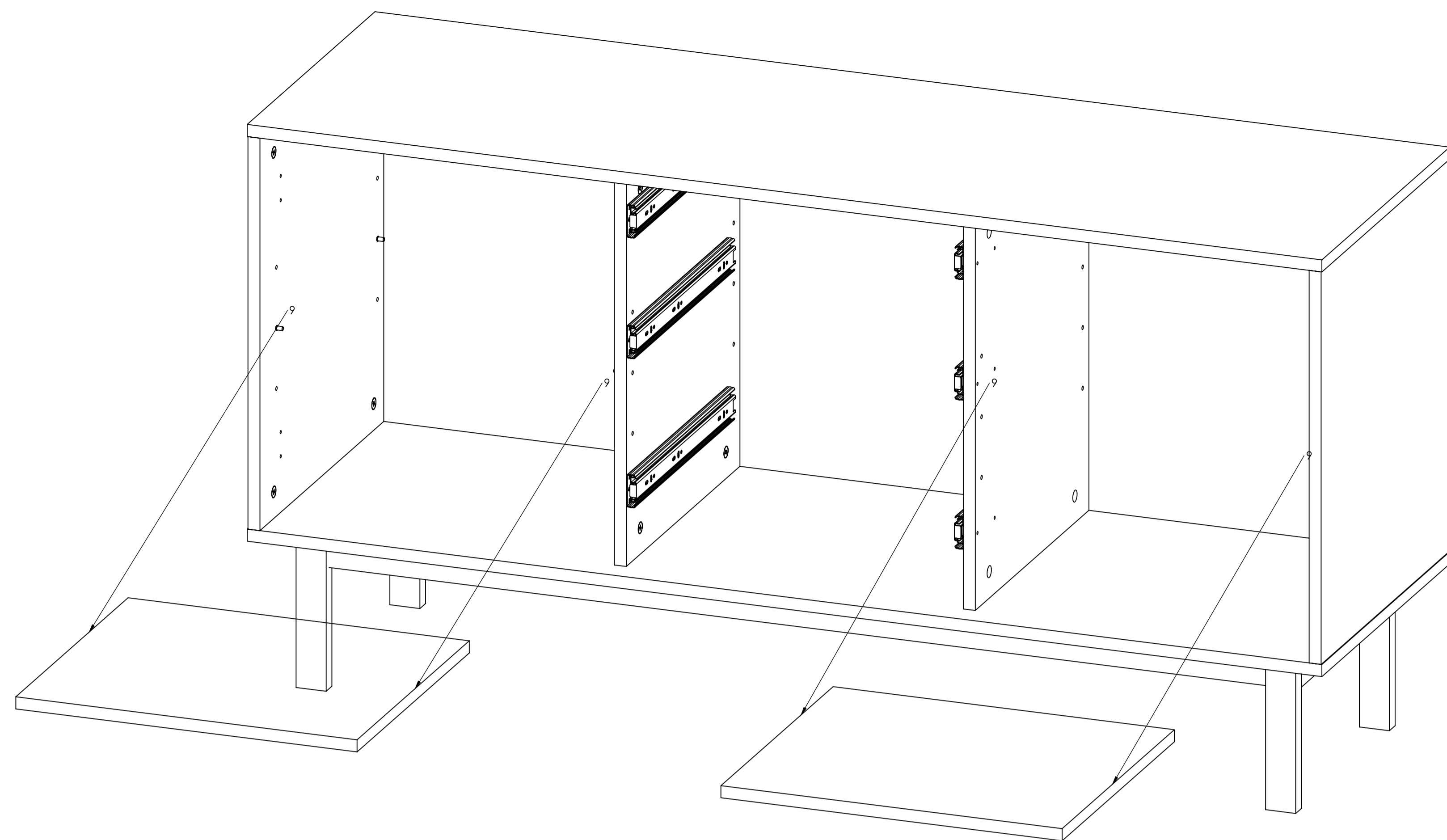
Обязательно соблюдайте последовательность сборки в инструкции. Верхняя крышка корпуса устанавливается после монтажа задней стенки.



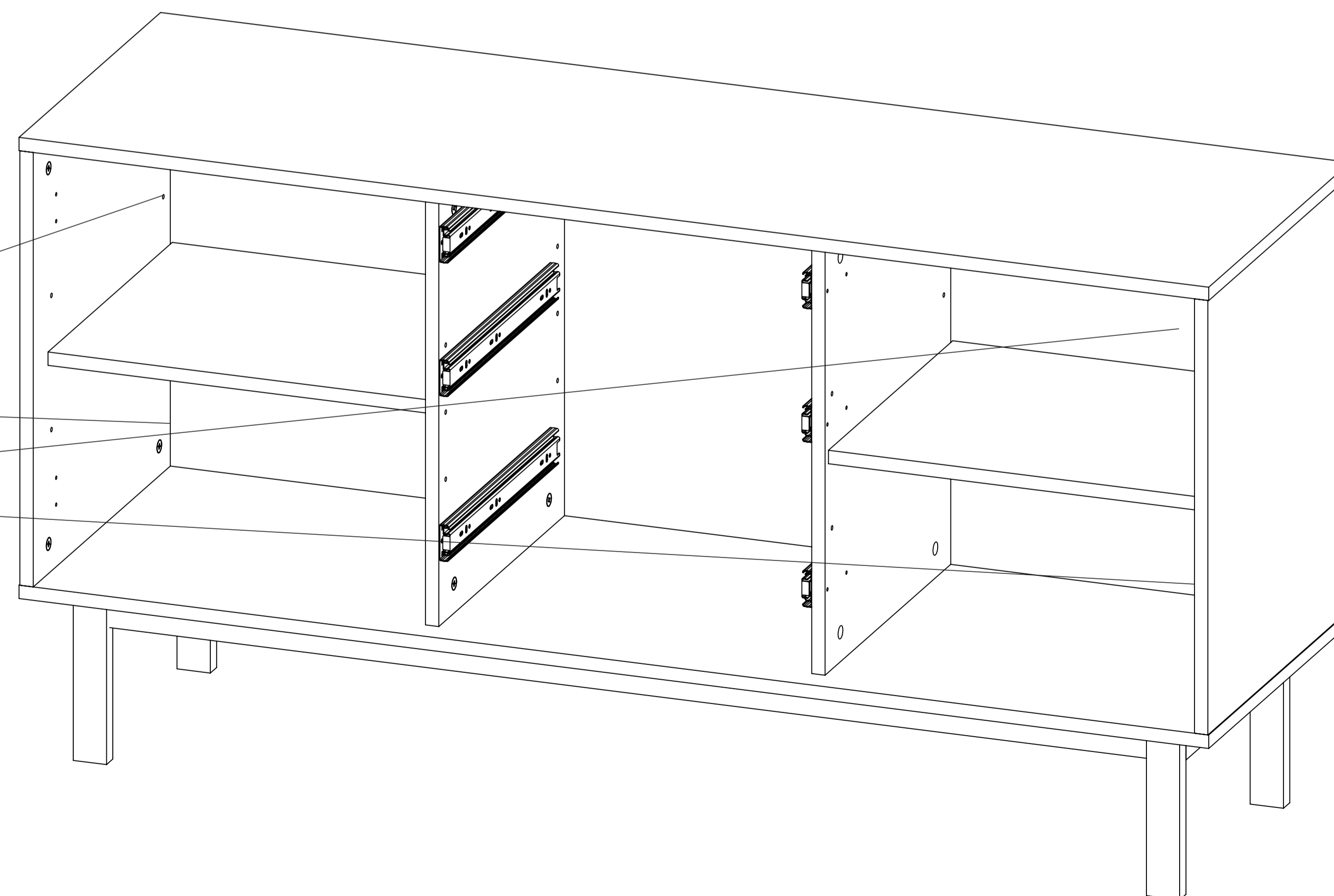


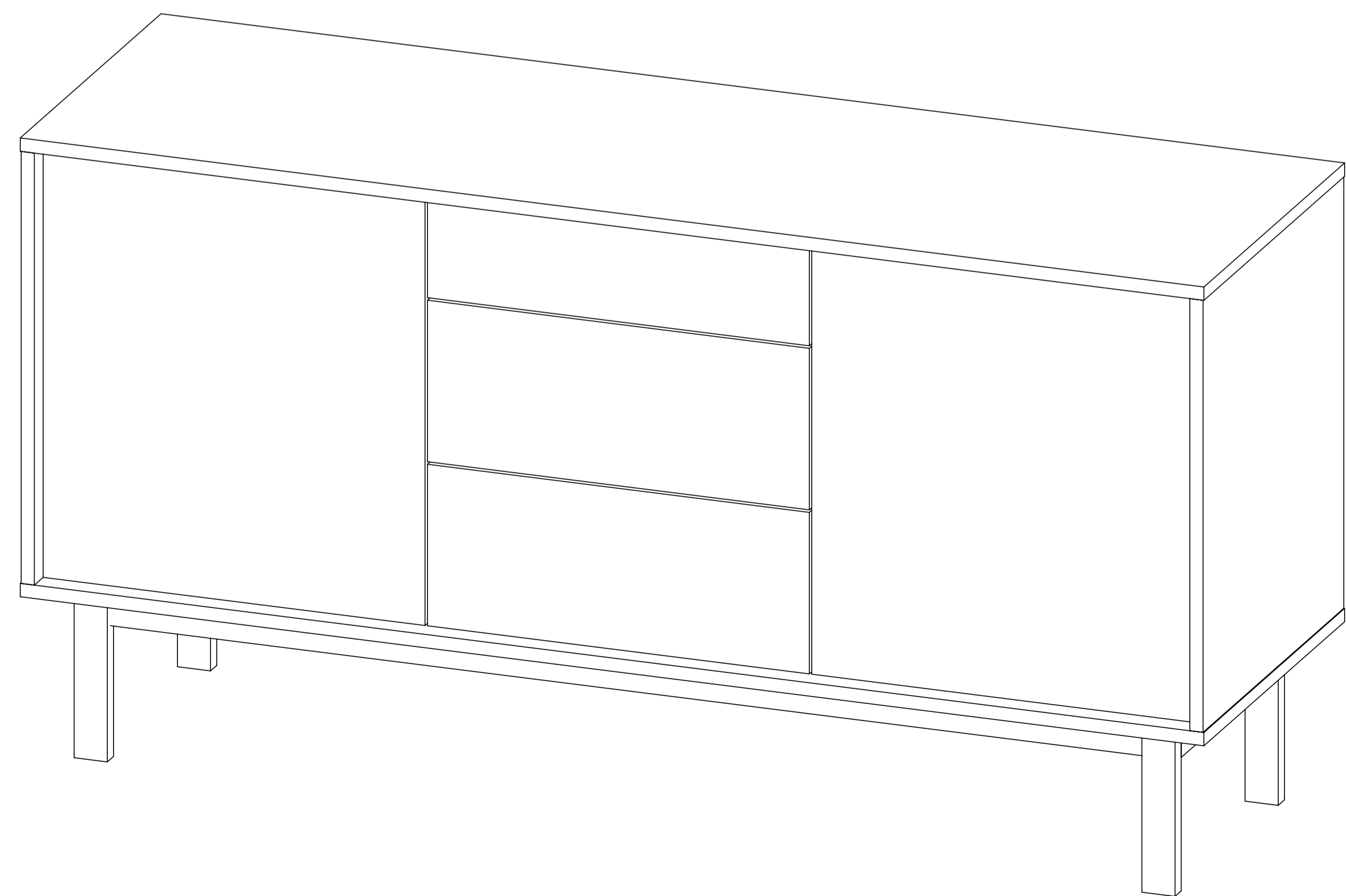
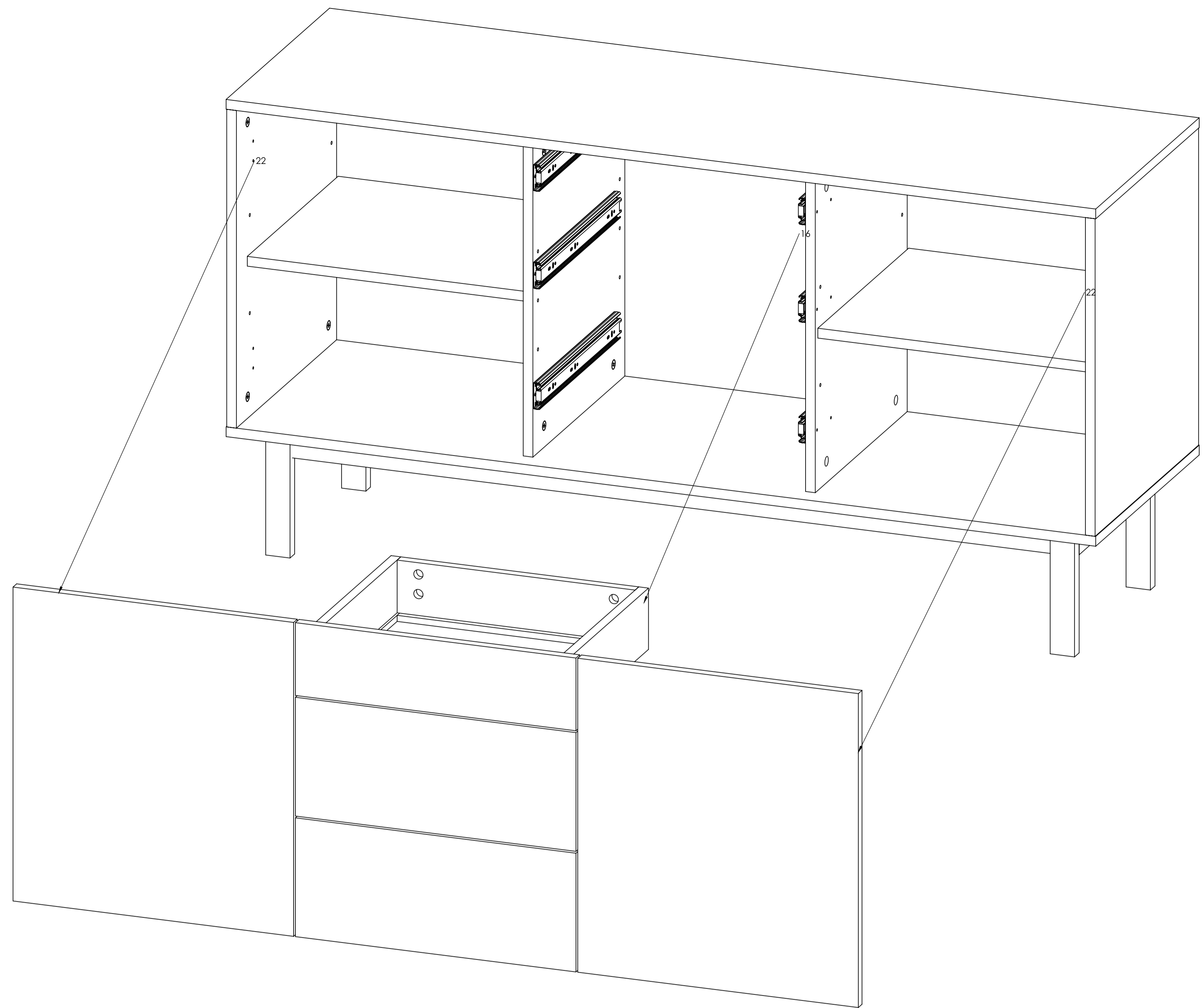
При соединении корпуса необходимо повернуть бочонок эксцентрика для стяжки компонентов





Наведите камеру на qr - код!
На 2:25 минуте указан принцип
крепления уголков, которые отвечают
за фиксацию задней стенки.





Регулировка положения дверей

