

ГАРАНТИЙНЫЙ ТАЛОН

Заполняется магазином, где приобретено изделие

_____ (Наименование изделия)

Дата выпуска _____

Дата продажи _____

Владелец изделия _____

_____ (Фамилия, Имя, Отчество)

Адрес _____

Установлен дефект _____

Исправил мастер _____

(подпись)

ГАРАНТИИ

24 месяца со дня приобретения по предъявлению гарантийного талона по обнаруженным дефектам. За механические повреждения, потертости, сколы, фабрика ответственности не несет.

Наш адрес: РОССИЯ, 156009, Костромская область, г. Кострома,

ул. Юбилейная, д.28, smirnov@vashden.com

Контактный телефон: 8(4942) 42-14-00, 42-23-51

_____ (линия отреза)

ПАСПОРТ

1. Дата выпуска

2. Отметка магазина о продаже

3. Штамп магазина

4. « ____ » _____ 20 ____ г.

Пункты 2,3,4 заполняются в магазине при покупке мебели.

Сертификат _____



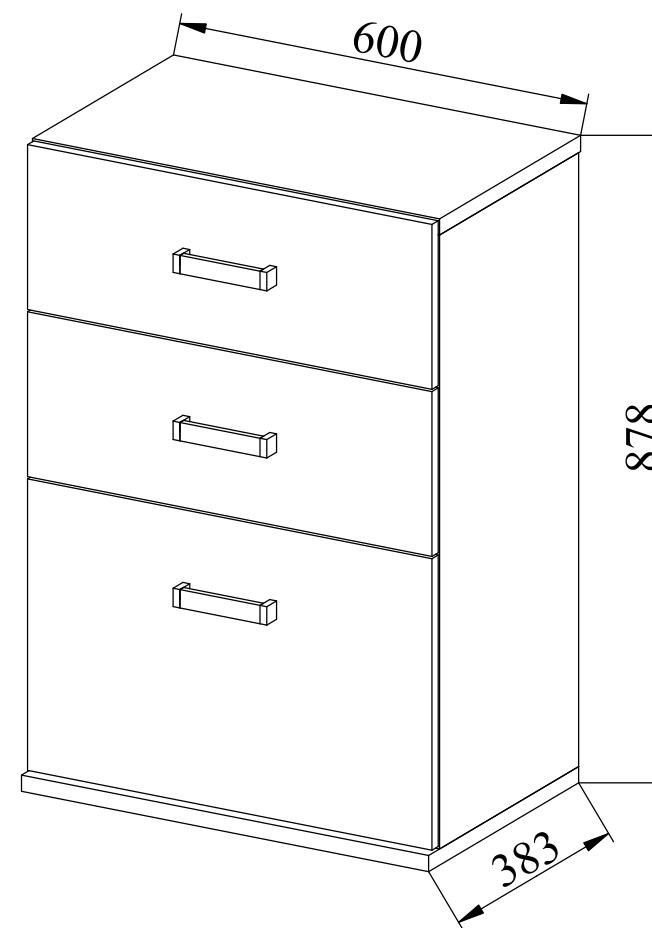
ФАБРИКА МЕБЕЛИ

Фабрика Мебели "Ваш День"
156009, г. Кострома, ул. Юбилейная, д.28



Модульная корпусная мебель для прихожей Комод К-01

Цвет: дуб венге, дуб выбеленный, дуб шамони, лиственница темная



Инструкция по сборке



Корпусная модульная мебель для прихожей

Комод К-01



Производитель: _____

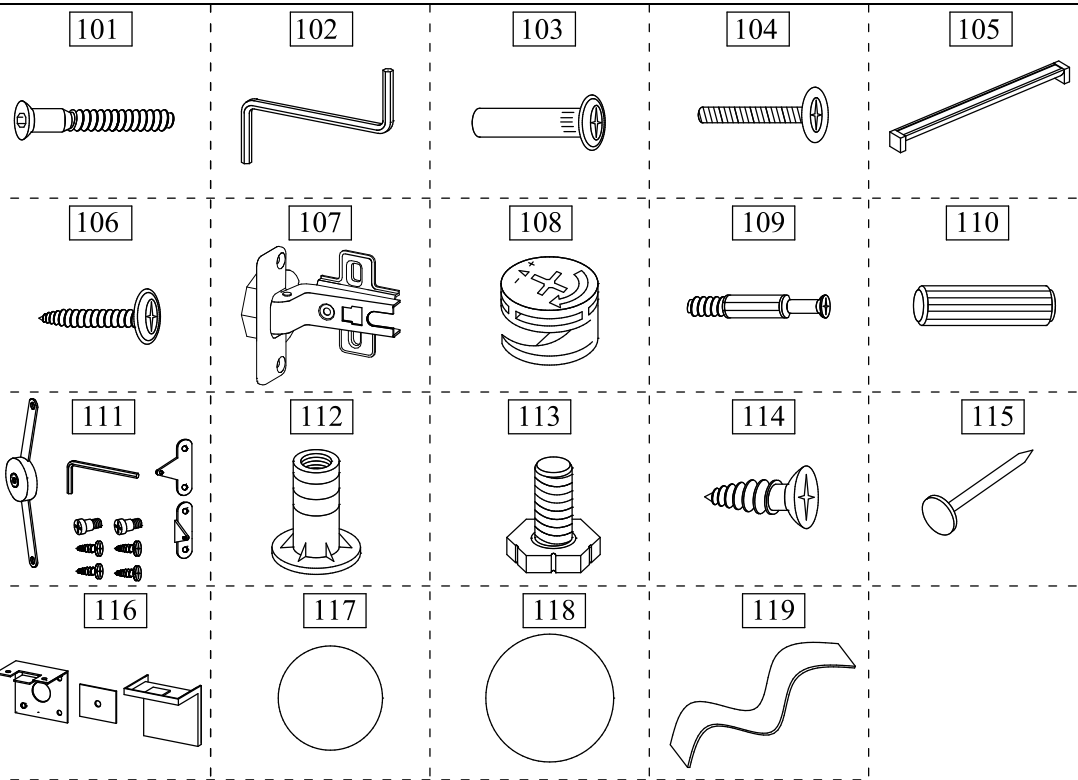
Фактический адрес: 156009, Российская Федерация,
г. Кострома, ул. Юбилейная, 28

Дата изготовления: _____

Гарантийный срок: 24 мес.

Срок службы: 10 лет

ГОСТ 16371-93



Внимание покупателя: перед сборкой необходимо проверить целостность деталей в упаковке, а так же соответствие количества деталей и фурнитуры в пакетах согласно ведомости.

Ведомость фурнитуры

№п/п	Наименование фурнитуры	Кол-во
101	Евровинт 6.4x50	8
102	Ключ z-образный шестигр.	1
103	Стяжка межсекционная	2
104	Винт к стяжке 4x14	2
105	Ручка C-31 128	3
106	Шуруп к ручке 4x30	6
107	Петля вкладная 90гр.	2
108	Эксцентрик 16 размер 15x13	12
109	Дюбель DU 232 размер 30x8	12
110	Шкант 8x30	16
111	Кронштейн барный для прихожей	1
112	Втулка для подпятника M6 16x8	4
113	Подпятник регулируемый M6 25x16	4
114	Шуруп потайной 4x16	28
115	Гвоздь 2x20	100
116	Уголок крепления шкафа к стене	2
117	Заглушка ø13 в цвет корпуса	6
118	Заглушка ø20 в цвет корпуса	8
119	Кромка 0.4x19 в ручку L=128мм	3

Комплектовочная ведомость деталей

№п/п	Наименование детали	Размер	Кол-во	Пакет N
1	Стенка боковая левая	834x355x16	1	1
2	Стенка боковая правая	834x355x16	1	
3	Крышка	601x360x22	1	
4	Основание	601x383x22	1	2
5	Стенка боковая ящика левая	350x169x16	2	
6	Стенка боковая ящика правая	350x169x16	2	
7	Стенка ящика задняя	509x169x16	2	
8	Дно ящика	540x355x3	2	
9	Стенка задняя	596x282x3	3	
10	Соединитель задней стенки	L=565	2	
11	Направляющая роликовая	L=350	2	3
	Фурнитура	Пакет	1	

Фасад комплектуется отдельно
Комплектовочная ведомость фасадов.

№п/п	Наименование детали	Размер	Кол-во	Пакет N
12	Дверь	596x396x18	1	1
13	Накладка ящика	596x224x18	2	

Правила эксплуатации и ухода за мебелью.

1. Мебель, перевозимая при температуре ниже 0°C, охлаждается и при установке в помещении "запотевает", поэтому ее следует немедленно протереть чистой, сухой, мягкой тканью.
2. Мебель предназначена для эксплуатации в помещениях с температурой воздуха +10+28°C и относительной влажностью 50-70%. Не рекомендуется ставить мебель близко к источникам тепла, а также к сырым и холодным стенам. Ее следует беречь от прямого попадания солнечных лучей.
3. На поверхность деталей не следует ставить горячие и влажные предметы. Нежелательно попадание кислот, щелочей и растворителей (спирт, бензин, ацетон).
4. Поверхности следует оберегать от механических повреждений, ударов и царапин, поскольку восстановить поверхность невозможно.
5. Поверхность мебели следует чистить специальным составом, который можно приобрести в магазине.
6. Зеркала и стекла рекомендуется чистить любыми средствами, предназначенными для этих целей.
7. Для предотвращения повреждения полового покрытия при перемещении мебели следует использовать подстилочный материал (картон, плотная ткань и т.п.)

Порядок предъявления претензии на качество мебели.

Претензии по некомплектности и производственным дефектам в течение гарантийного срока должны направляться покупателем непосредственно в магазин, где приобретена мебель, с желательным приложением товарного чека и упаковочных ярлыков. По дефектам, появившимся из-за несоблюдения покупателем правил эксплуатации и ухода за мебелью, претензии не принимаются.

К сведению покупателя.

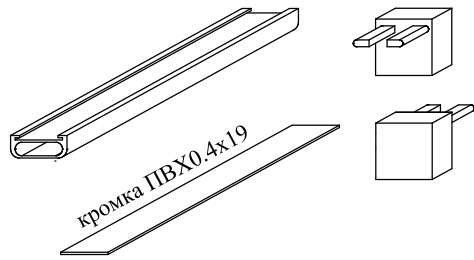
Предприятие оставляет за собой право вносить изменения в конструктивные элементы мебели на основе внедрения передовой технологии, улучшающие качество выпускаемой продукции.

При обнаружении производственных дефектов ссылаетесь на номер набора мебели, номер ОТК, желательным приложить гарантийный талон и упаковочные ярлыки.

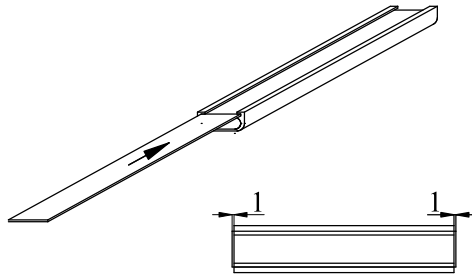
16) Установка ручки.

16.1 Собрать ручки

1. Элементы ручки

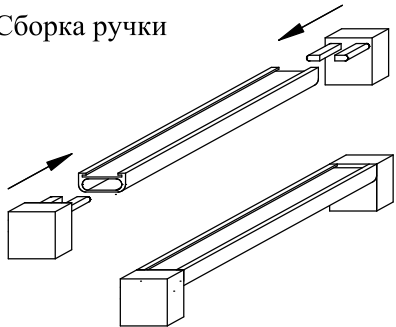


2. Установка кромки в ручку

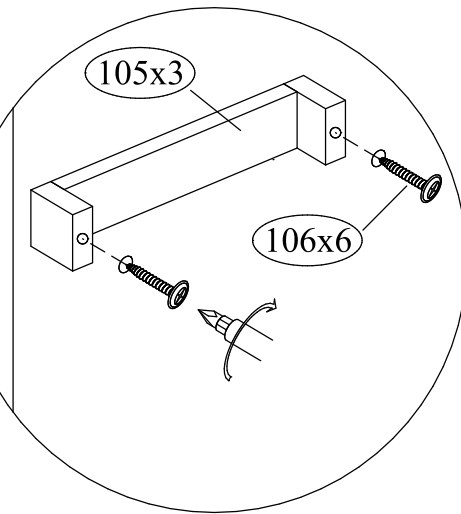
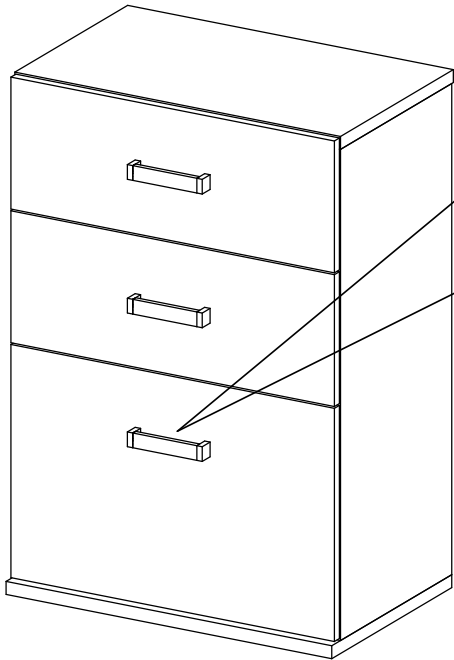


Кромку вставить со свесом 1мм,
лишнее отрезать

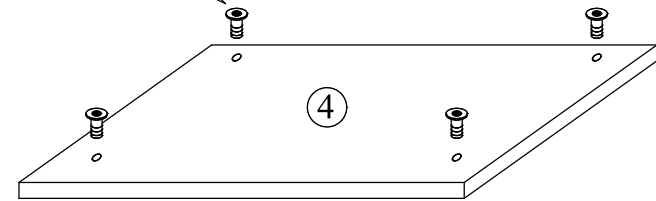
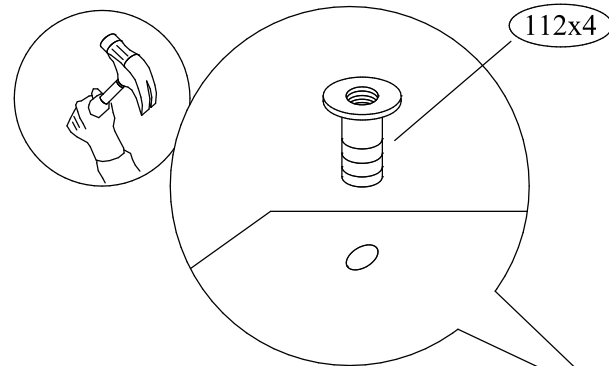
3. Сборка ручки



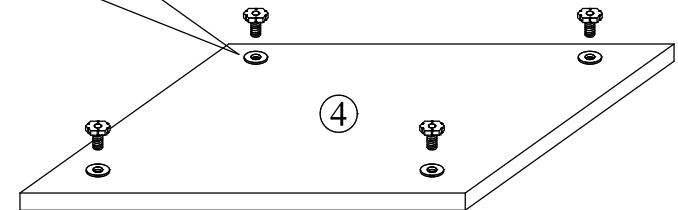
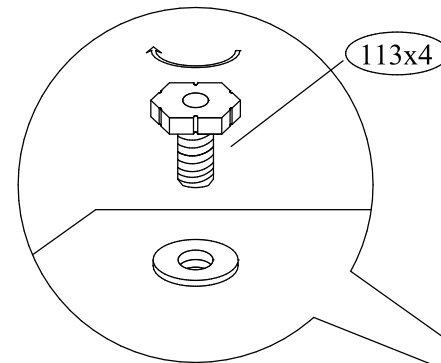
16.2 Прикрутить ручки



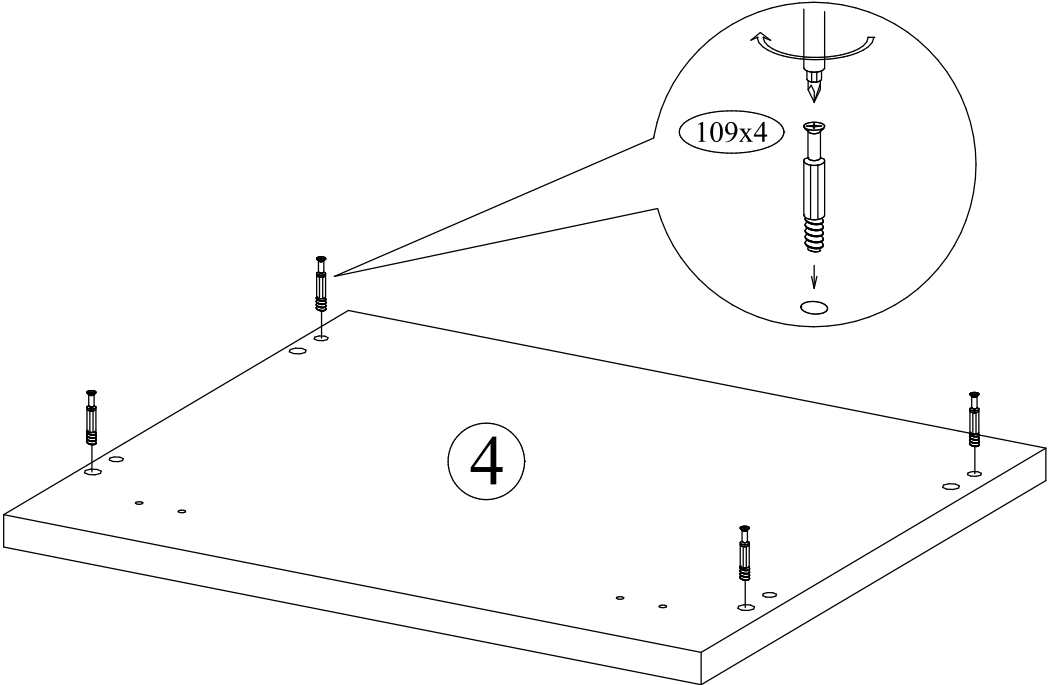
1) Установить втулки в основание.



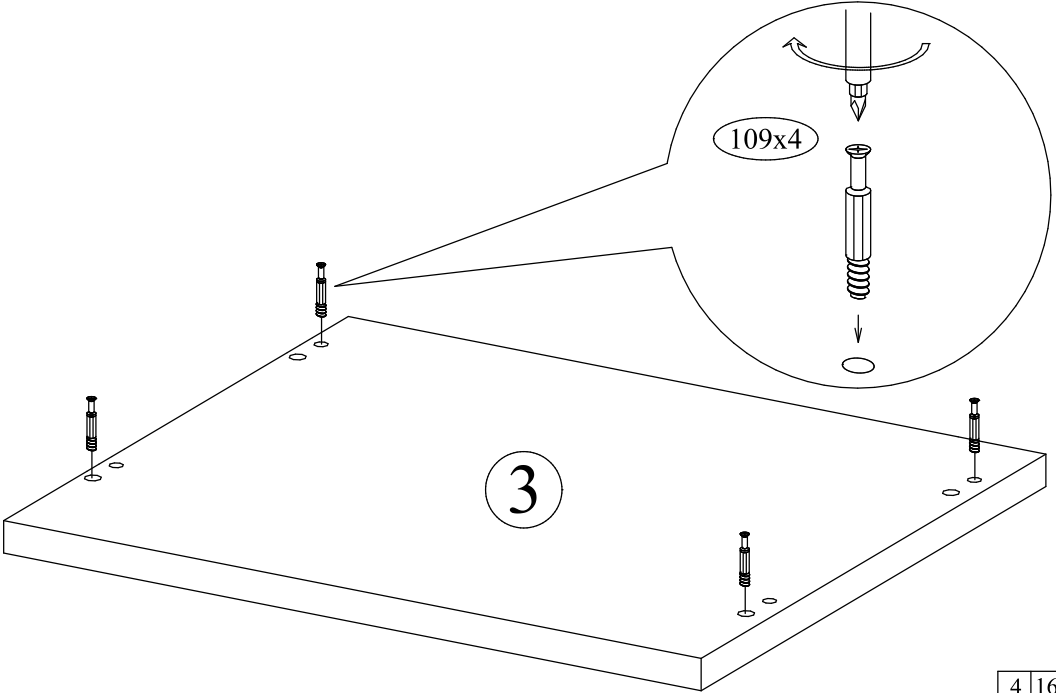
2) Вкрутить опоры во втулки.



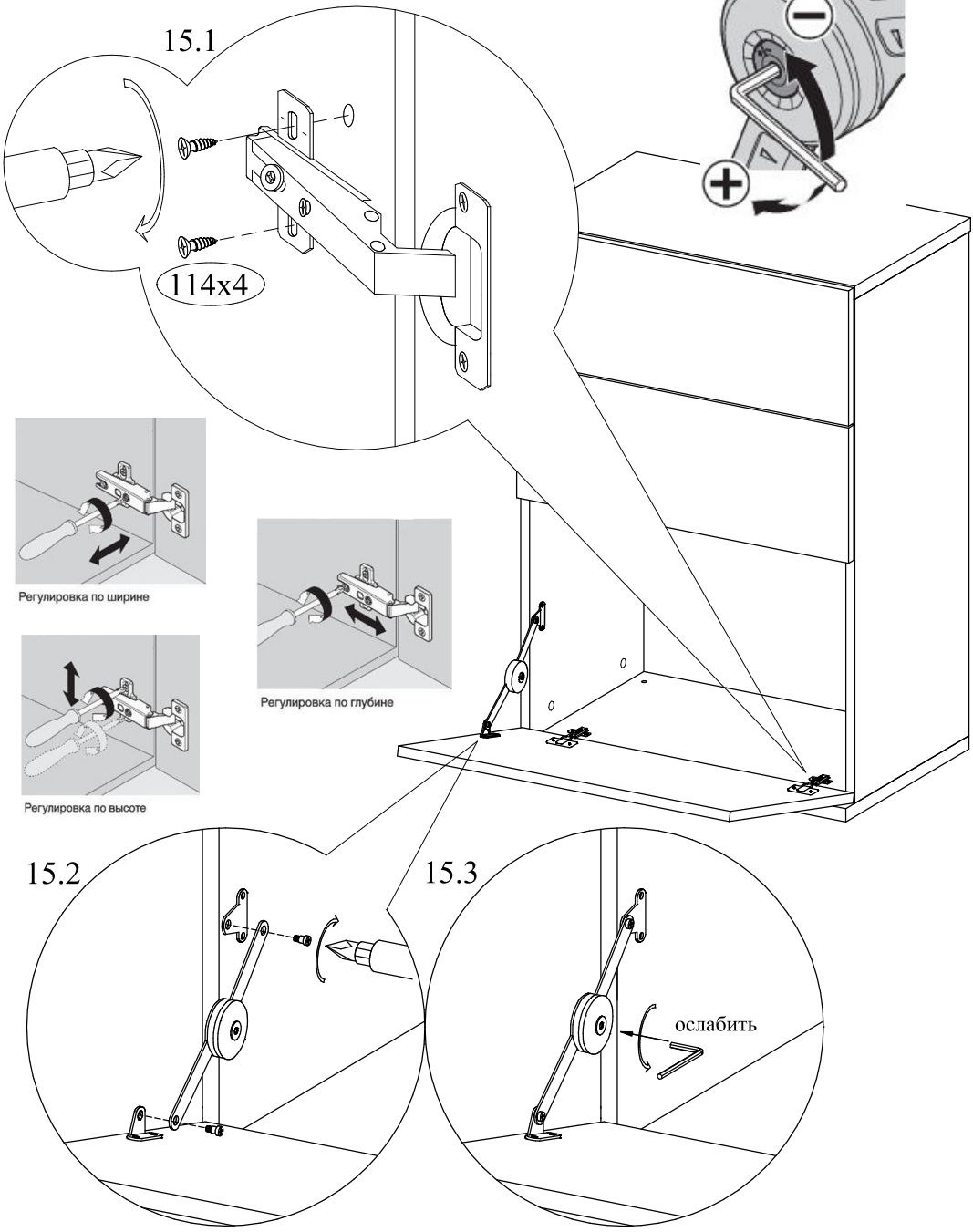
③ Установить фурнитуру в основание



④ Установить фурнитуру в крышку

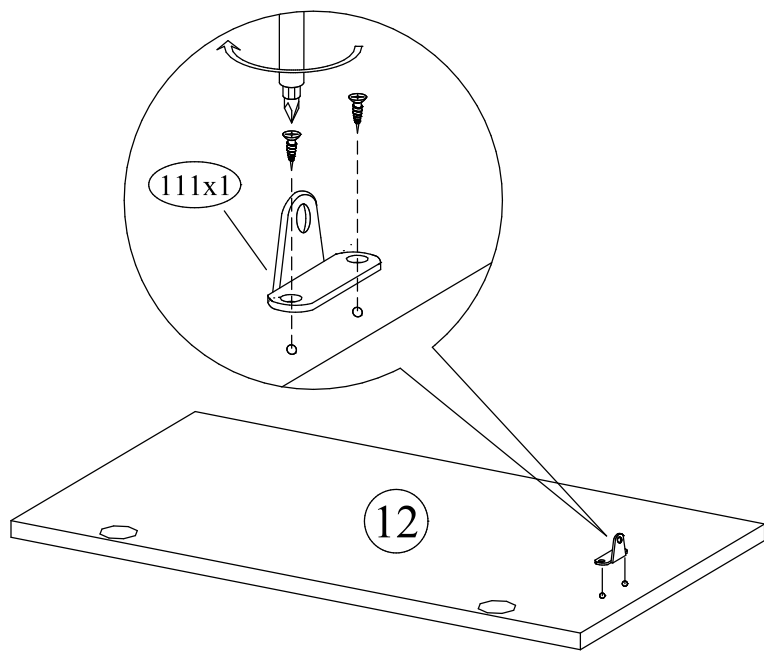


⑮ Установить откидной фасад

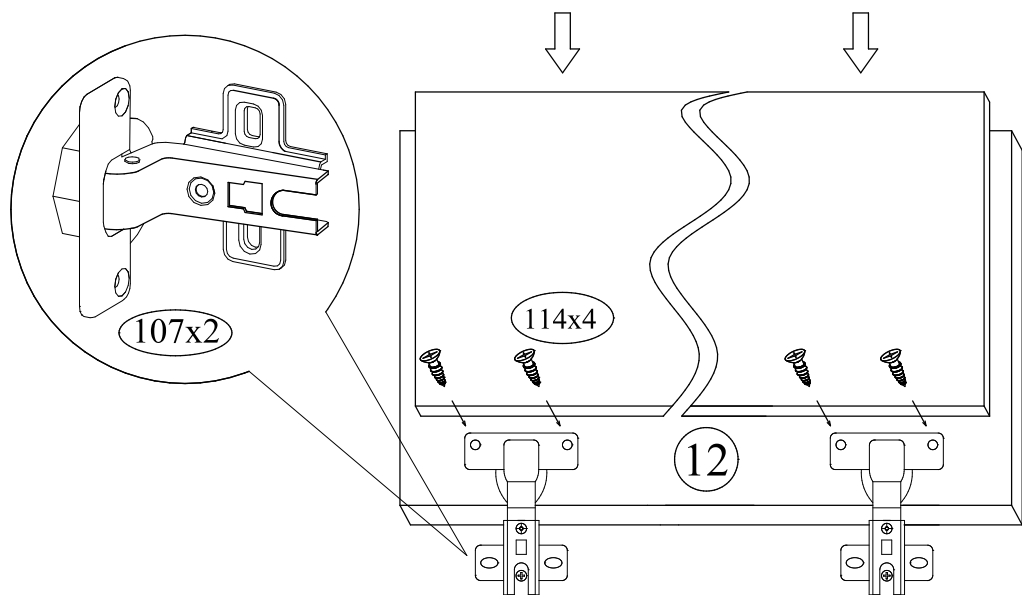


Внимание! Дверь открывать и закрывать строго плавно. На дверь в открытом положении не ложить какие-либо предметы и обувь.

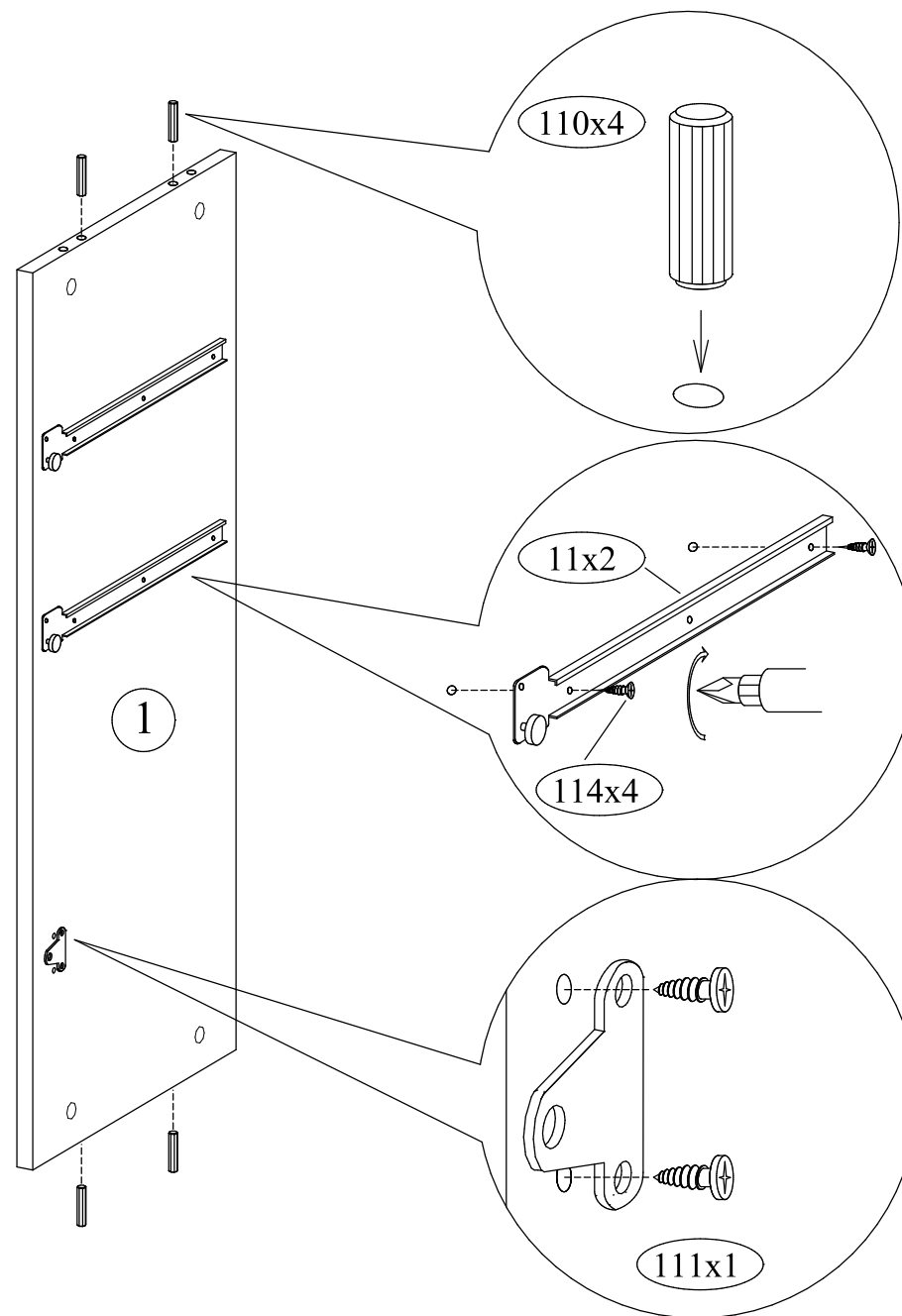
14 Монтаж петель на двери.



Выровнять положение петель можно с помощью подходящей по размеру детали.



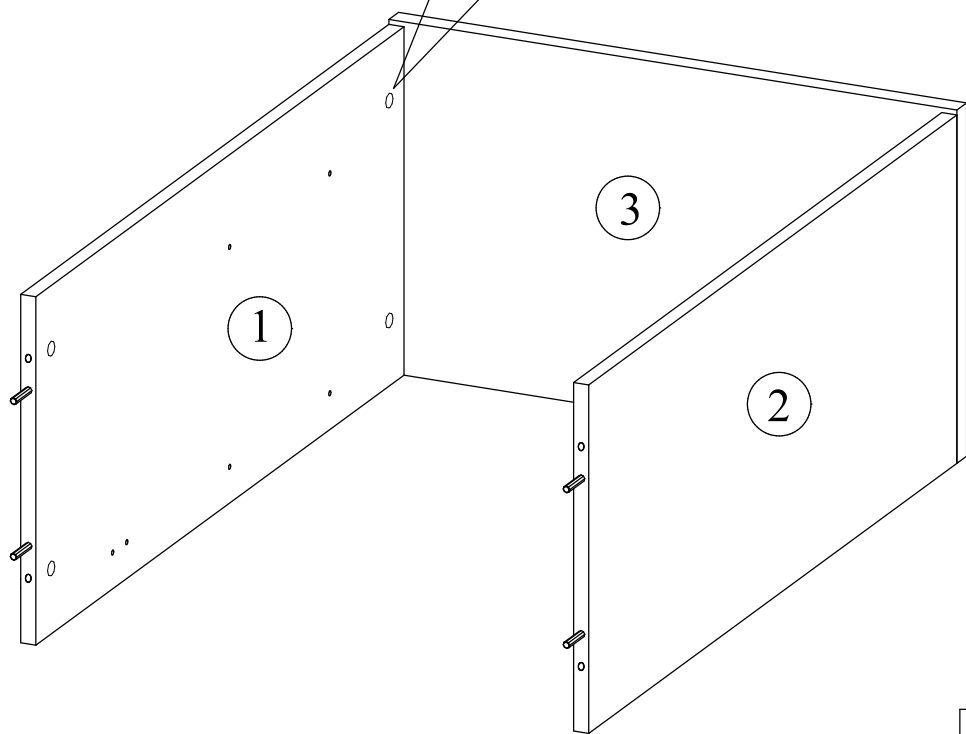
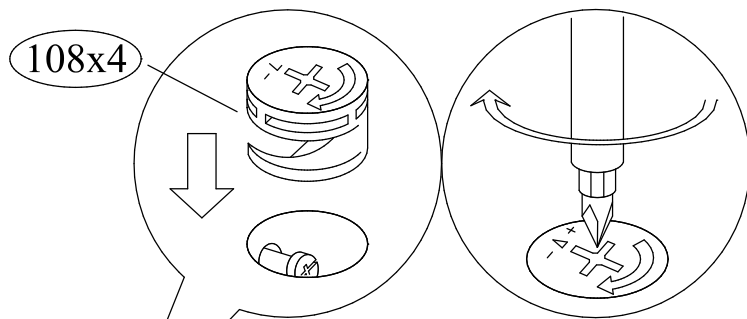
5 Установить фурнитуру в стенку боковую левую



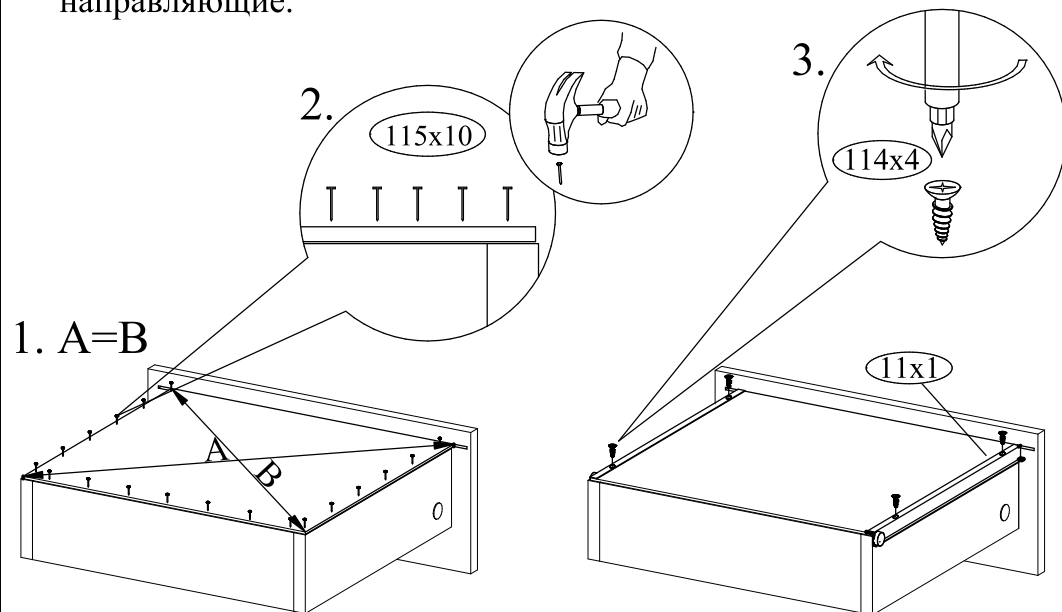
Аналогично установить фурнитуру в стенку боковую правую

⑥ Соединить стенки боковые и крышку

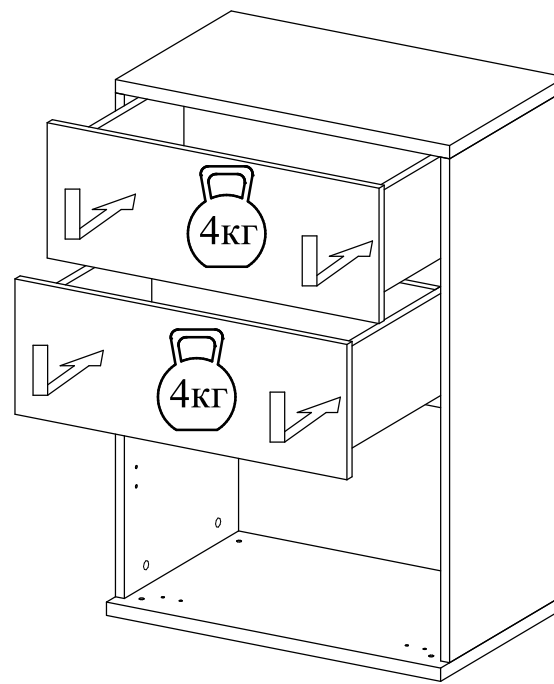
схема установки крышки



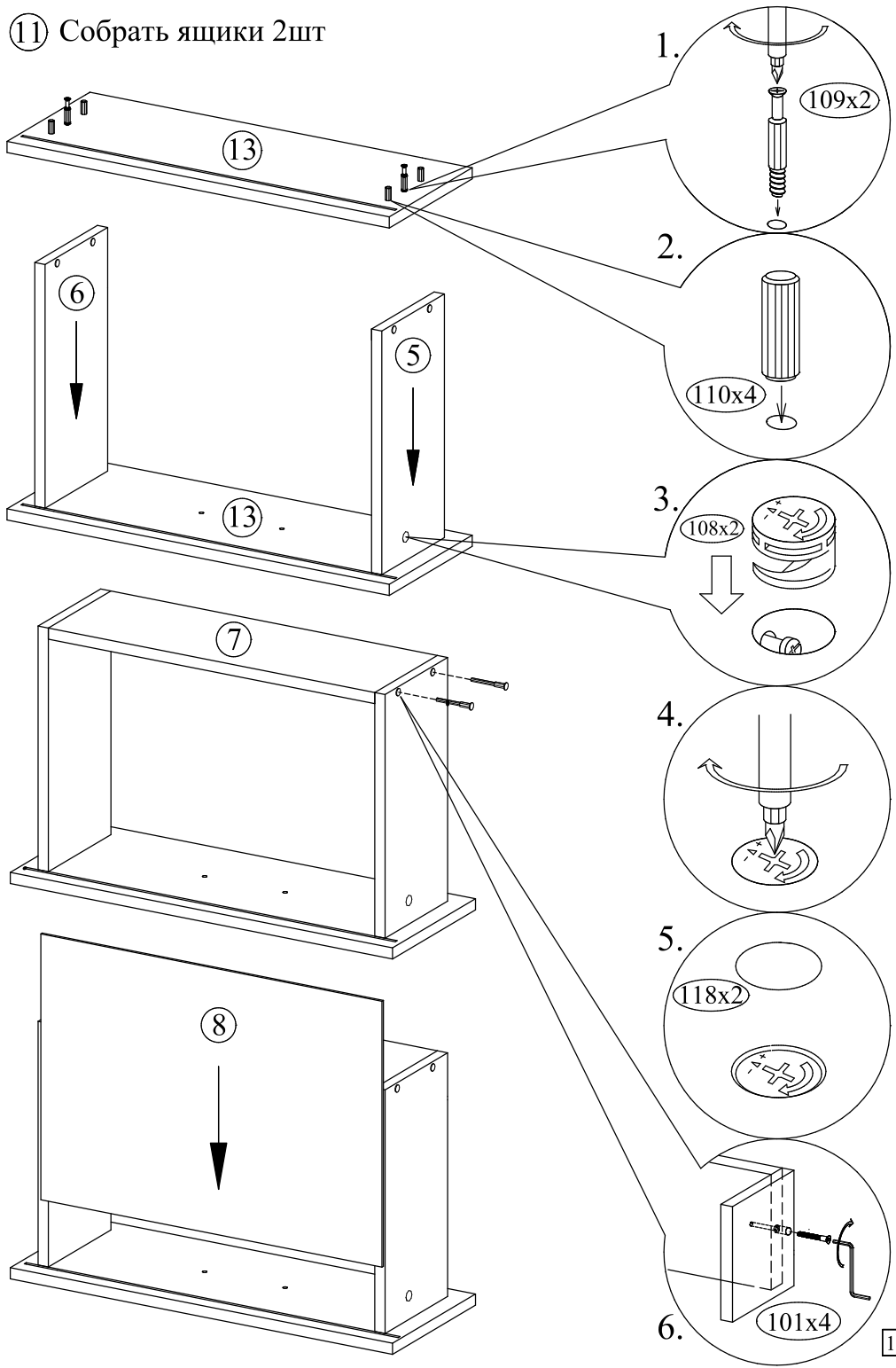
⑫ Выровнять диагонали. Приколотить дно ящика. Прикрутить направляющие.



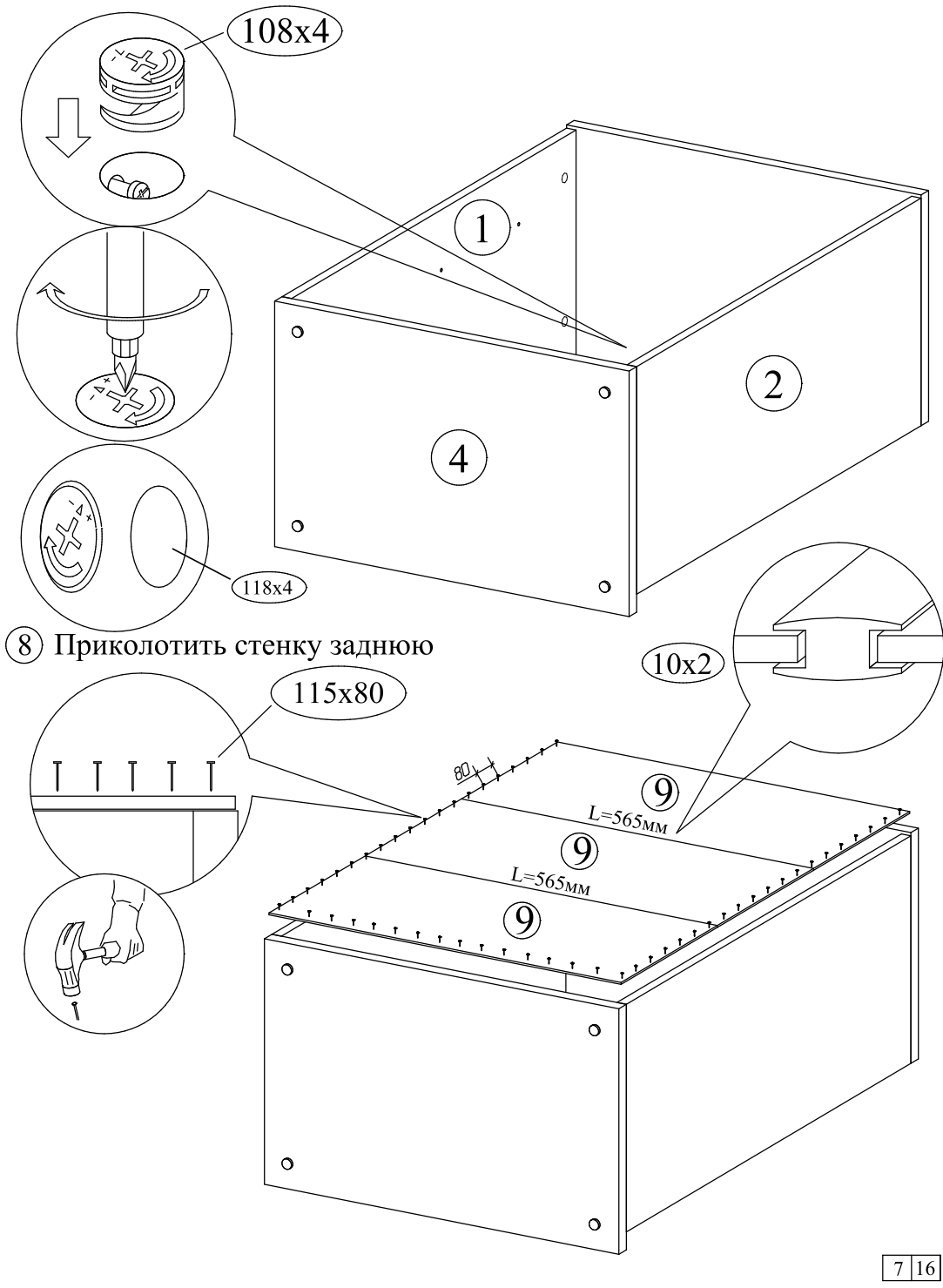
⑬ Установить ящики в корпус комода



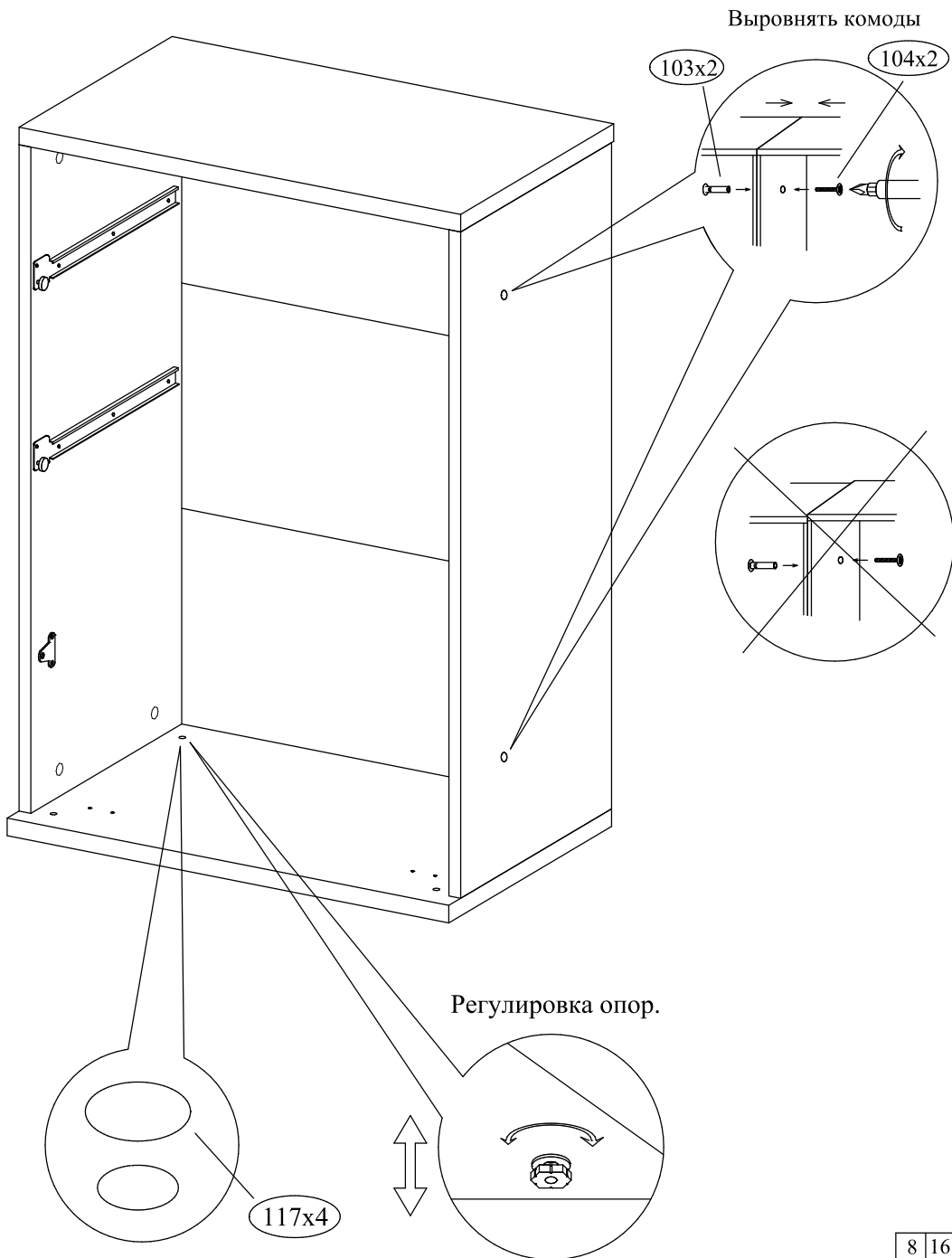
11 Собрать ящики 2шт



7 Соединить стенку боковую и основание



9 Соединить комод с соседними изделиями при помощи стяжек межсекционных



10 Прикрепить комод к стене

