

## Настоящая инструкция определяет порядок сборки и комплект поставки полок настольных NB120, NB140.

При получении полки на складе необходимо полностью проверить комплектность получаемых деталей и фурнитуры.  
Сборку необходимо начинать с ознакомления со схемой сборки, в которой подробно указан состав деталей и фурнитуры.

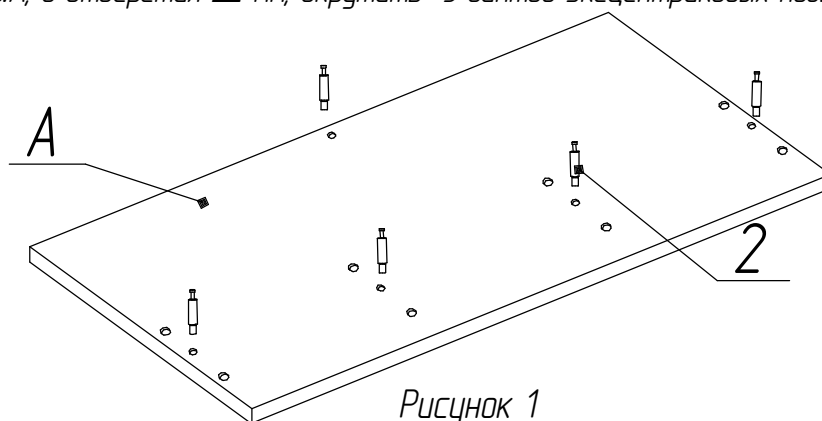
### Комплект поставки.

№ п/п	Наименование	NB120	NB140	1	2	3
A	Крышка	1200x276x28 1 шт.	1400x276x28 1 шт.			
Б	Стенка задняя	1160x330x28 1 шт.	1360x330x28 1 шт.			
В	Стенка боковая	330x248x18 2 шт.	330x248x18 2 шт.			
Г	Стенка перегородка	330x228x18 2 шт.	330x228x18 2 шт.			
Д	Полка	330x227x18 2 шт.	330x227x18 2 шт.			
1	Эксцентрик	9	9			
2	Винт эксцентриковый EURO	9	9			
3	Заглушка эксцентрика	9	9			
4	Шкант мебельный 30x8	16	16			
5	Полкодержатели	8	8			
6	Ключ шестигранный	1	1			
7	Инструкция по сборке	1	1			

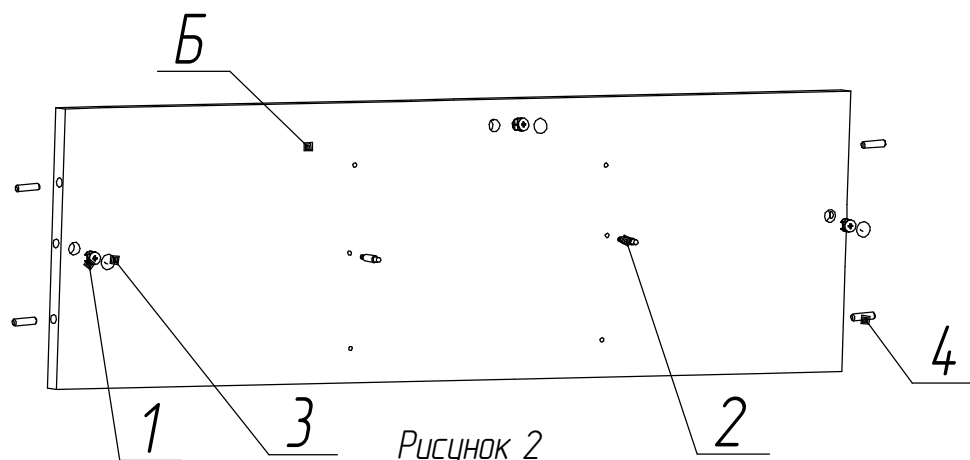
### Порядок сборки

Сборку выполнять в соответствии с рисунками.

1. В крышку поз.А, в отверстия  $\square$  мм, вкрутить 5 винтов эксцентриковых поз. 2.



2. В стенку заднюю поз. Б, в отверстия  $\square$  мм, вкрутить с помощью отвертки 2 винта эксцентриковых поз. 2. В глухие отверстия  $\square$  задней стенки вбить шканты поз.4.



3. В стенку боковую поз.В, в отверстие  $\square 9$  мм, вкрутить с помощью отвертки по одному винту эксцентриковому поз. 2.
4. В глухие отверстия  $\square 8$ , боковых стенок поз.В, стенок перегородок поз.Г вбить шканты поз.4.

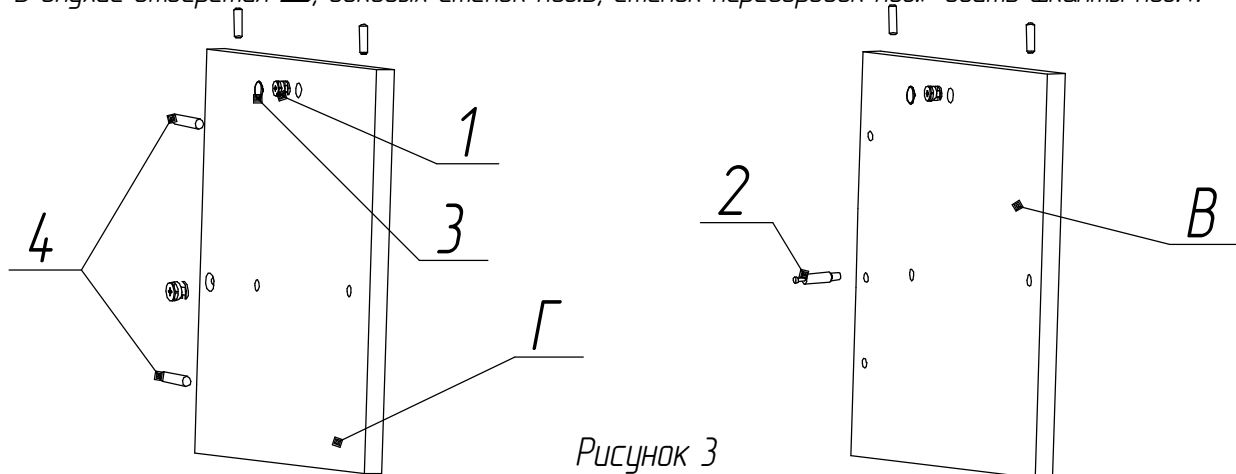


Рисунок 3

5. Согласно рис.4 и 5 собрать боковые стенки и стенки перегородки поз. В, Г с задней стенкой поз.Б. Согласно рис. 2, 4 и 5 в отверстия диаметром 15 мм, вставить эксцентрики поз. 1 и затянуть по часовой стрелке. Ключ шестигранный поз. 6. На эксцентрики надеть заглушки поз.3

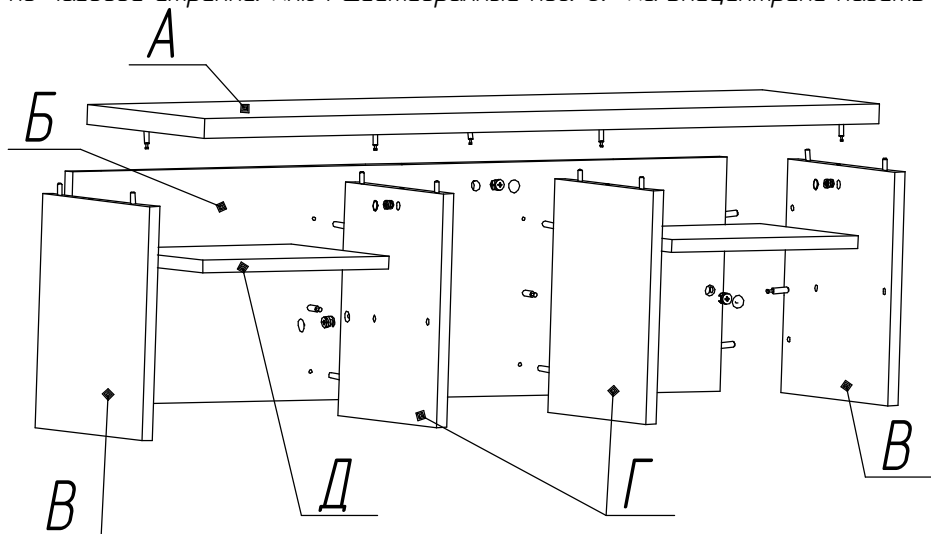


Рисунок 4

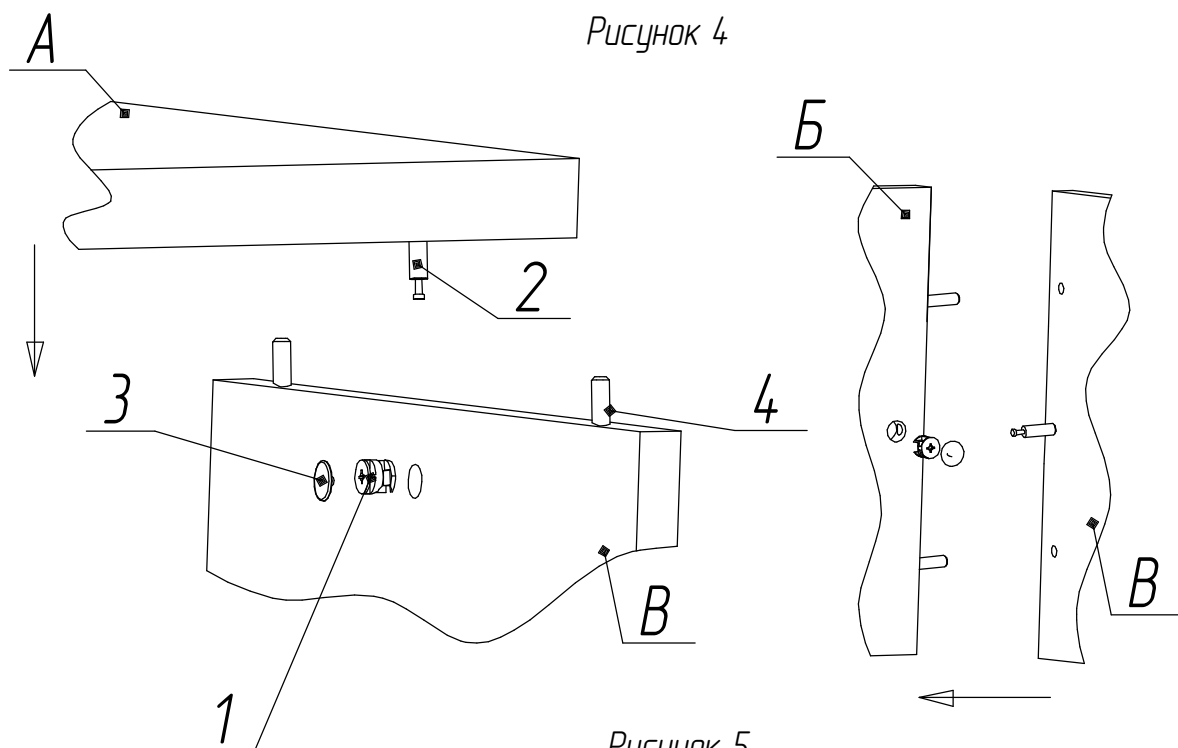


Рисунок 5

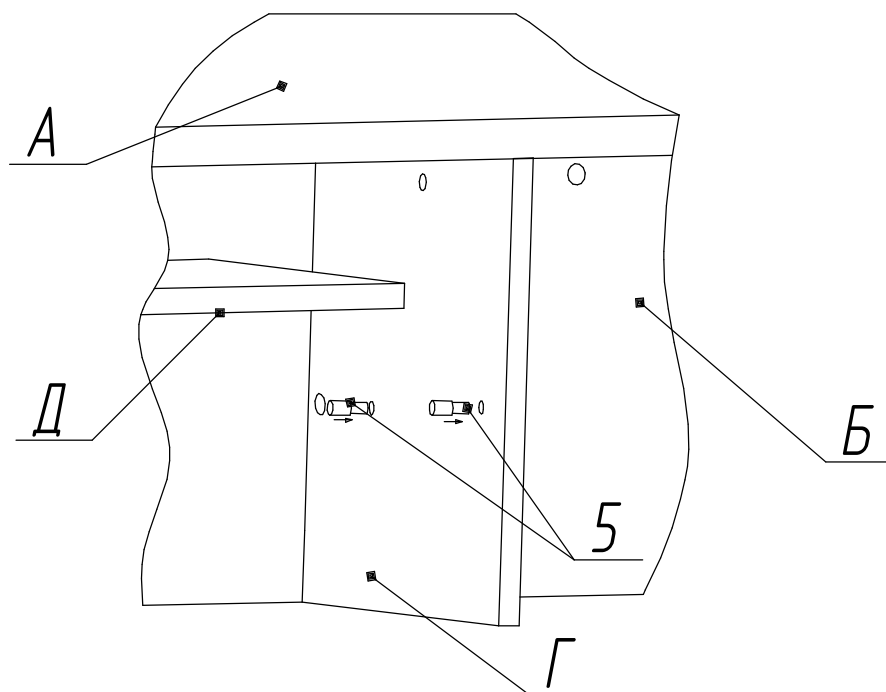


Рисунок 6

6. На собранные боковые стенки надеть крышку стола поз. А, рисунок 5. В отверстия диаметром 15 мм. вставить эксцентрики поз. 1 и затянуть по часовой стрелке. Ключ шестигранный поз. 6. На эксцентрики надеть заглушки поз. 3.

7. Согласно рисунку 6 в отверстия  $\square 5$  мм вставить полкодержатели поз. 5, на них установить полки поз. Д.

**Сборка закончена.**

**Изделие можно устанавливать на стол.**

**Гарантийный срок 18 месяцев со дня приобретения мебели.**

**Срок эксплуатации 3 года**

**Порядок предъявления претензий.**

1. В период гарантийного срока изготовитель устраняет дефекты производственного характера.
2. За механические повреждения, возникшие при транспортировании и хранении, изготовитель ответственности не несет.
3. Претензии по качеству и комплектности должны направляться покупателем в адрес изготовителя с обязательным приложением копии товарного чека и отметкой в гарантийном талоне о дате продажи.

Изготовитель: ИП «Ярочин Стил» 000 225003, Беларусь, Брестский р-н, район «Аэропорт»  
тел. +375-162-973-030, ф. +375-162-973-033, E-mail: [bels@bels.ru](mailto:bels@bels.ru)