

Правила эксплуатации и ухода за мебелью.

1. Мебель может быть использована только по своему назначению в соответствии с её функциональными характеристиками.

2. Мебель должна храниться и эксплуатироваться в закрытых отапливаемых помещениях при температуре не ниже +2°C и относительной влажности воздуха от 45 до 70%.

3. При установке изделий мебели в непосредственной близости от нагревательных и отопительных приборов их поверхности во время эксплуатации должны быть защищены от нагрева. Температура нагрева элементов мебели не должна превышать 40°C.

4. При ослаблении крепления соединений необходимо периодически подтягивать винты, шурупы, стяжки и т.п.

5. Поверхности изделий следует предохранять от различных растворителей, кислот, щелочей и механических повреждений.

6. Поверхности изделий можно освежить, применяя специальные составы, которые имеются в хозяйственных магазинах. Не допускается применение соды, порошков и других материалов, не предназначенных для ухода за мебелью.

7. Помните, что сохранность и долговечность изделия зависит не только от её конструкции и качества материалов, но и от правильной эксплуатации и ухода за ней.

ГАРАНТИЙНЫЙ ТАЛОН

НАБОР МЕБЕЛИ „Мебель для офиса "Успех-2" изготовлена на ООО "Волгодонский комбинат древесных плит" по ТО 31.09.12-235-00257561-2021 в соответствии с требованиями Таможенного союза ТР ТС 025/2012.

О безопасности мебельной продукции, ГОСТ 16371-2014.

Декларация о соответствии ЕАЭС N RU Д-РУ.РА01.В.57406/21.

Действительна по 14.09.2026.



УСЛОВИЯ ГАРАНТИИ

1. Предприятие-изготовитель гарантирует соответствие изделия требованиям ГОСТ 16371-2014 при соблюдении условий транспортирования, сборки и эксплуатации. Гарантийный срок эксплуатации - 24 месяца. Срок исчисляется со дня продажи изделия.

Дефекты производственного характера, обнаруженные в течение гарантийного срока, устраняются за счёт предприятия - изготовителя. Претензии на такие дефекты принимаются при наличии паспорта, этикетки с упаковки и гарантийного талона с отметкой даты продажи мебели.

2. Изделие снимается с гарантийного обслуживания в следующих случаях:

- если имеет следы постороннего вмешательства или была попытка ремонта;
- если обнаружены несанкционированные изменения конструкции изделия;
- если изделие эксплуатировалось не в соответствии со своим целевым назначением или в условиях, для которых оно не предназначено.

3. Гарантия не распространяется на изделия, имеющие следующие неисправности:

- механические повреждения;
- повреждения, вызванные стихией, пожаром, бытовыми факторами;
- повреждения, вызванные попаданием на поверхность изделий едких веществ и жидкостей.

Срок службы изделия - 8 лет.

ДАТА ВЫПУСКА " ____ " ____ 202 г

ПРОВЕРЕНО СКК

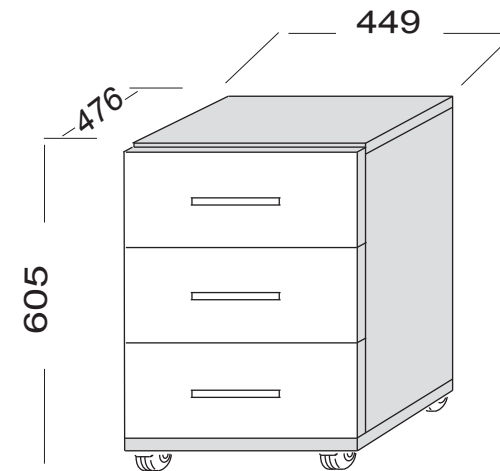
ДАТА ПРОДАЖИ " ____ " ____ 202 г.

ШТАМП МАГАЗИНА

Версия 2021 г. (1)



ООО "Волгодонский комбинат древесных плит"



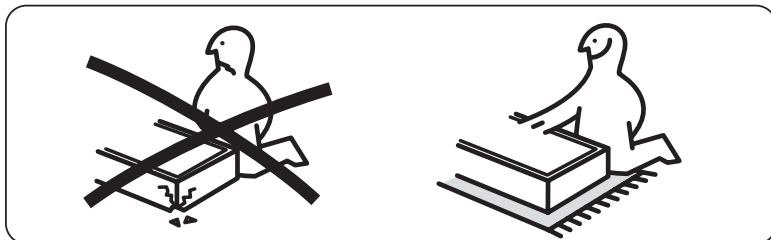
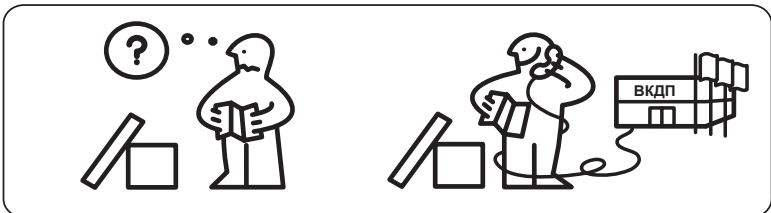
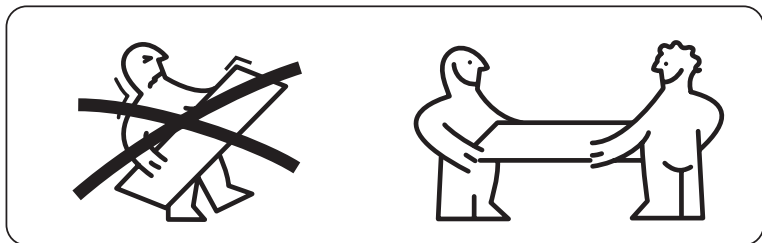
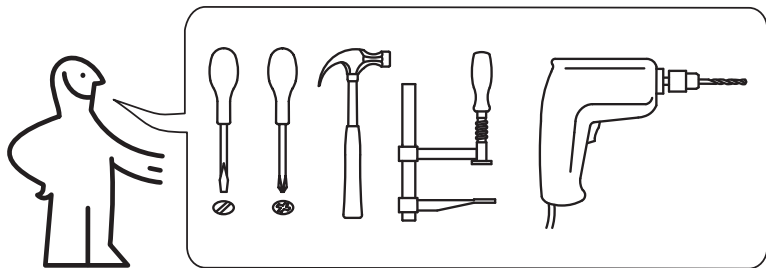
Тумба с ящиками выкатная
ПМ-184.12.00.000

НАБОР МЕБЕЛИ ДЛЯ ОФИСА

УСПЕХ-2

ПМ 184.00.00.000

Паспорт и схема сборки

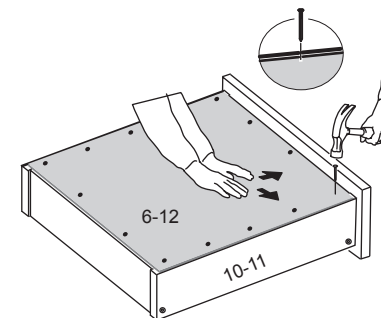
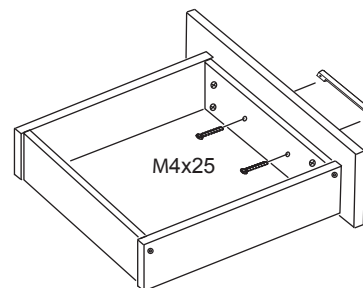
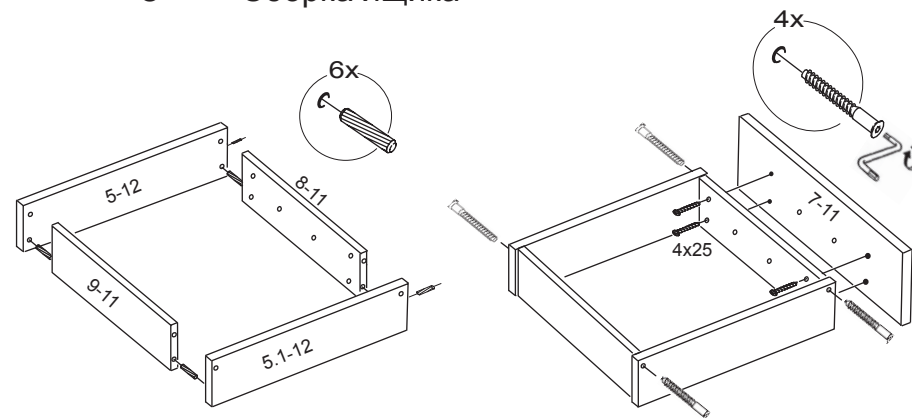


Сборку рекомендуется производить с помощью специалиста, так как неправильная сборка может привести к опрокидыванию мебели, что может повлечь за собой ущерб или телесные повреждения.

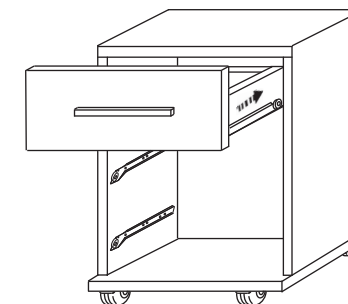
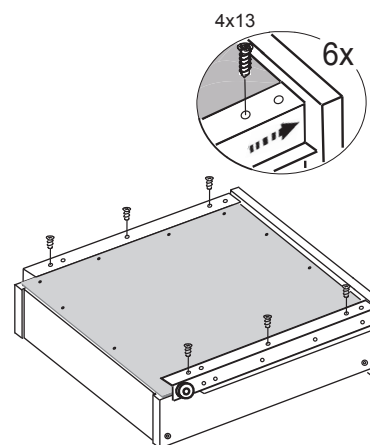
Уважаемый покупатель!

Прежде, чем начать сборку изделия, убедитесь в соответствии выбранной Вами тумбы (см. обложку паспорта) с номером изделия, указанным на этикетке, наклеенной на пакете. **Этикетку сохранять до конца сборки.**

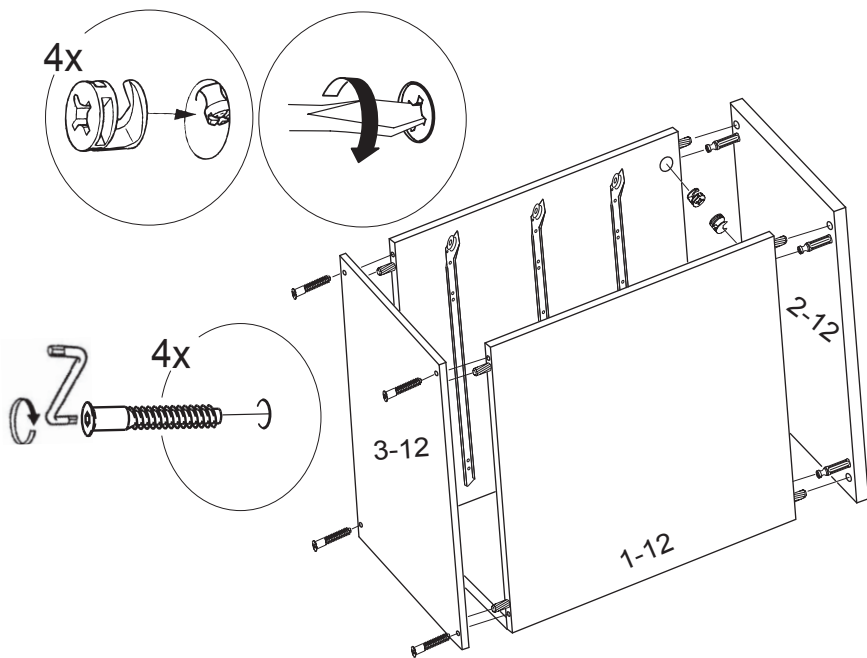
5 Сборка ящика



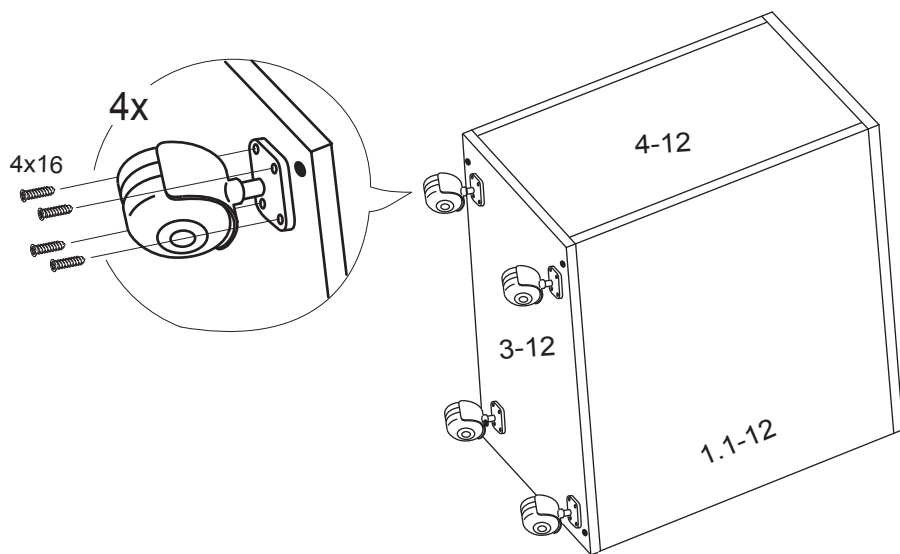
6 Установка ящиков



3 Установка крышки и стенки горизонтальной нижней



4 Крепление опор колесных



5

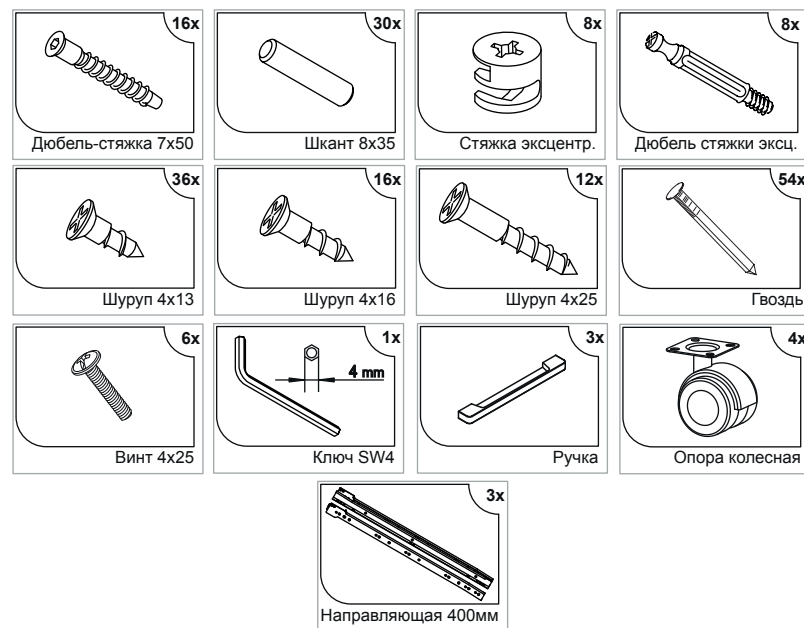
Упаковочная ведомость

Наименование	Размер	Обозначение	Количество
Стенка вертикальная правая	508x459x16	1-12	1
Стенка вертикальная левая	508x459x16	1.1-12	1
Крышка	449x460x16	2-12	1
Стенка горизонтальная нижняя	449x477x16	3-12	1
Стенка задняя	508x415x16	4-12	1
Детали ящика	Накладка	446x172x16	3
	Стенка передняя	357x120x16	3
	Стенка задняя	357x120x16	3
	Стенка боковая правая	420x120x16	3
	Стенка боковая левая	420x120x16	3
Дно ДВП	420x389x4	6-12	3
Фурнитура	-	-	1

Примечание: Конструкционные материалы для изготовления набора мебели для офиса "Успех-2":

- основной конструкционный материал - плита древесностружечная, облицованная пленкой на основе термореактивных полимеров (ламинированная) - ЛДСП по ГОСТ 32289-2013;
- материал задних стенок и доньев ящиков - плита древесноволокнистая (твердая) с лакокрасочным покрытием (ДВП) ГОСТ 8904-81.

Комплект фурнитуры

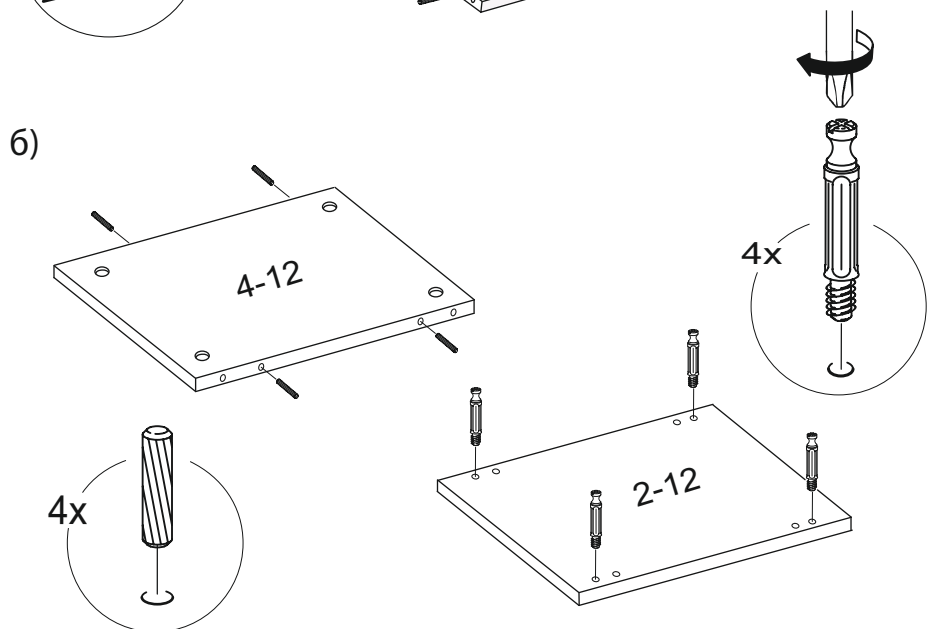
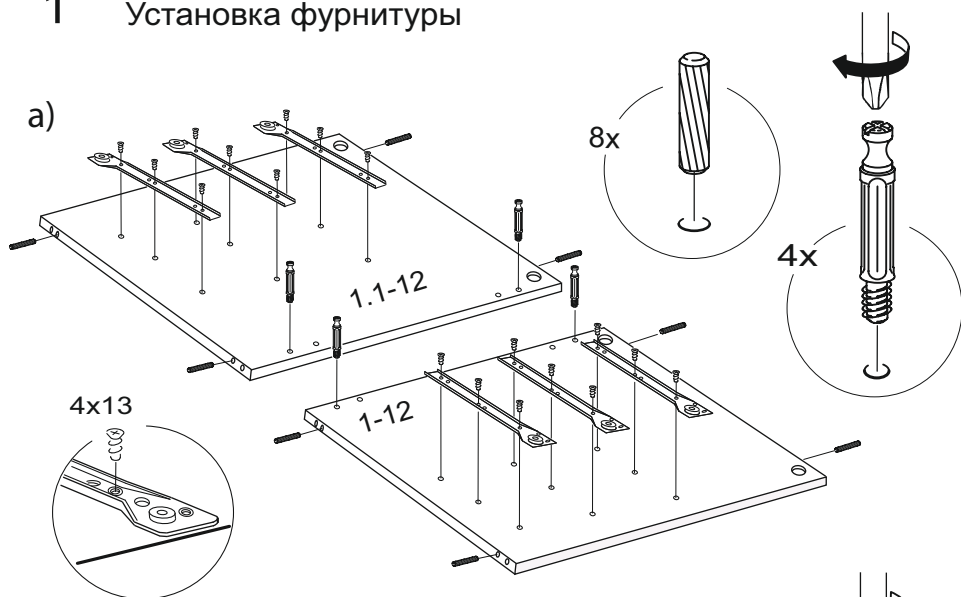


2

Последовательность сборки

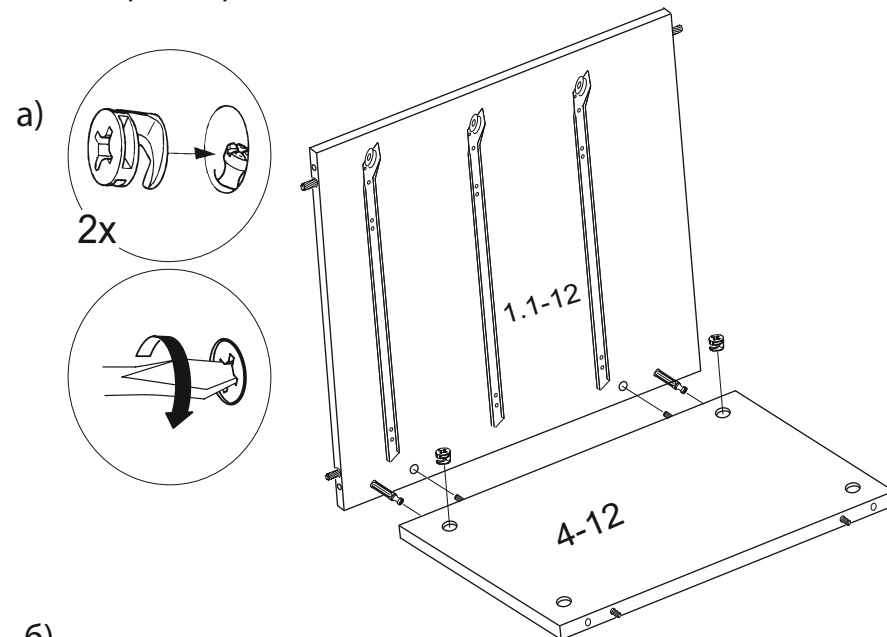
Внимание! Перед началом сборки, в случае обработки кромок деталей кромочным материалом с защитной плёнкой, необходимо её снять и протереть детали ветошью.

1 Установка фурнитуры

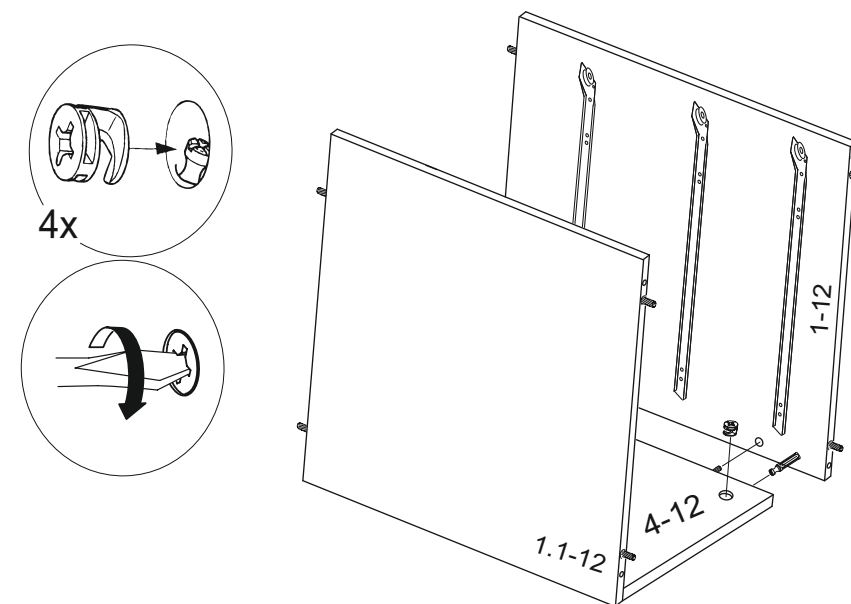


3

2 Сборка каркаса



б)



4