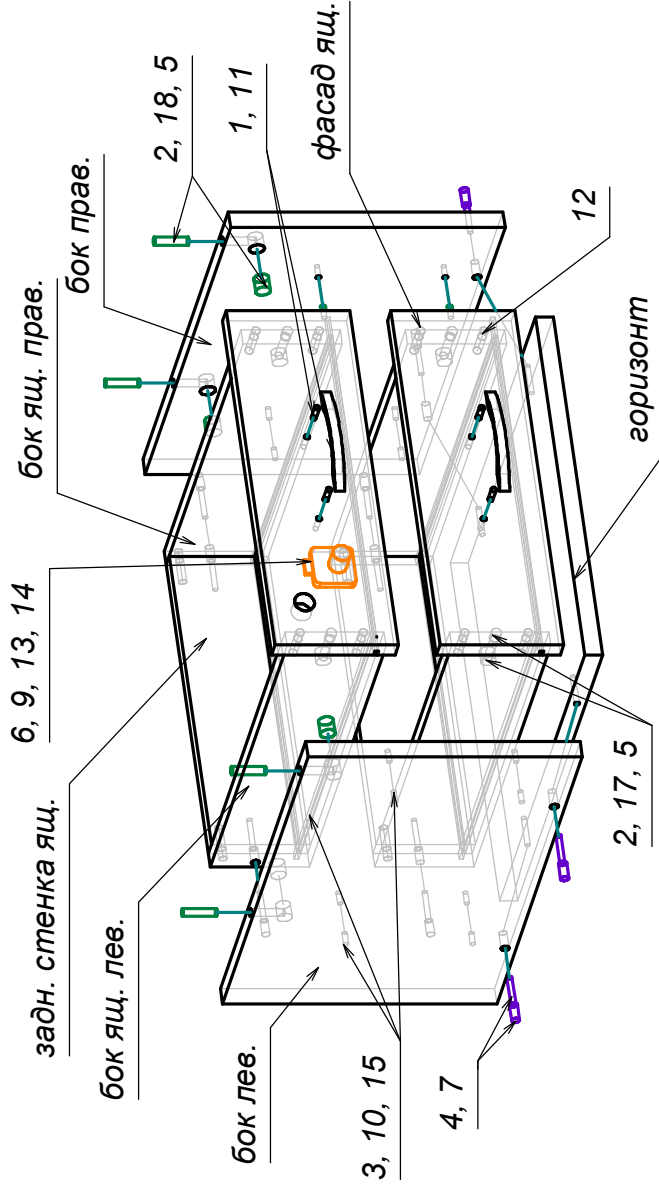
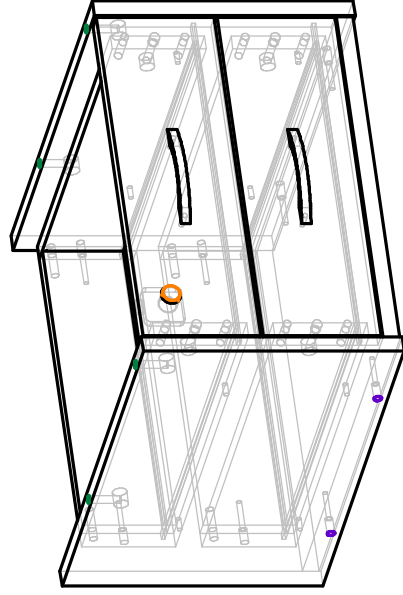


# Схема сборки Тумбы АТ-02



## Фурнитура АТ-02

| №  | Наименование материала         | Ед. изм. | Кол-во | Вид |
|----|--------------------------------|----------|--------|-----|
| 1  | Винт М4х22 сфера (пресс-шайба) | шт       | 4      |     |
| 2  | Дюбель быстрого монтажа        | шт       | 6      |     |
| 3  | Евровинт 6,3х10,5              | шт       | 8      |     |
| 4  | Заглушка конфирмата            | шт       | 2      |     |
| 5  | Заглушка эксцентрика           | шт       | 6      |     |
| 6  | Замок квадрат                  |          | 1      |     |
| 7  | Конфирмат 7х50 крест           | шт       | 8      |     |
| 8  | Пакет 200х250                  | шт       | 1      |     |
| 9  | Планка ответная под замок      | шт       | 1      |     |
| 10 | Роликовая направляющая 400 мм  |          | 2      |     |
| 11 | Ручка скоба "Арго"             | шт       | 2      |     |
| 12 | Шкант 8х35                     | шт       | 12     |     |
| 13 | Шуруп 2,5х13 полусфера         | шт       | 2      |     |
| 14 | Шуруп 3,5х20 потай             | шт       | 4      |     |
| 15 | Шуруп 4х16 потай               | шт       | 8      |     |
| 16 | Шуруп 4х25 потай               | шт       | 4      |     |
| 17 | Эксцентрик 15/16 (В)           | шт       | 4      |     |
| 18 | Эксцентрик 15/19 (В)           | шт       | 2      |     |

Фирма-изготовитель оставляет за собой право  
менять номенклатуру используемой фурнитуры.