

2. На рейке центрального замка (15) расположите крепления ЦЗ и столпы, изображенные на выноске рис.1, сверху вниз в порядке А-Б-Б-А-Б (верхом считается сторона с двумя штырями). Столпы зафиксируйте на расстоянии 75, 249 и 423мм от верхнего края рейки до центра винта. Установите рейку в паз согласно схеме и закрепите её восемью саморезами 3,5x16 (22).

3. При помощи трех саморезов 3,5x16 (22) закрепите каждую роликовую направляющую (16) на перегородке пр (6) и лев (7) роликом в сторону, облицованную кромкой.

4. Соедините перегородки пр (6) и лев (7) с задней стенкой (2) так, чтобы фурнитура попала в ответные отверстия. Зафиксируйте, повернув с помощью отвертки эксцентриковые стяжки на 180 градусов до упора. Присоедините стойки пр (4) и лев (5) к задней стенке (2) и зафиксируйте эксцентриковые стяжки.

5. Полученную конструкцию положите задней стенкой на пол. Вставьте опоры (17) в дно (3) в отверстия диаметром 10мм со стороны, противоположной шкантам. Закрепите дно (3) к ранее собранной конструкции (2-4-5-6-7) при помощи еврошурупов (21) и шестигранного ключа (26). Заклейте еврошурупы самоклеящимися заглушками (24).

6. Поставьте изделие опорами на пол. Присоедините крышку (1) к конструкции. Зафиксируйте эксцентриковые стяжки.

7. Отрегулируйте опоры через отверстия в дне, после чего заклейте их и эксцентриковые стяжки самоклеящимися заглушками (25).

8. При помощи молотка вбейте полкодержатели (20) в отверстия диаметром 5мм в пласти стоек и перегородки на необходимом для Вас уровне. Установите на них полки (8).

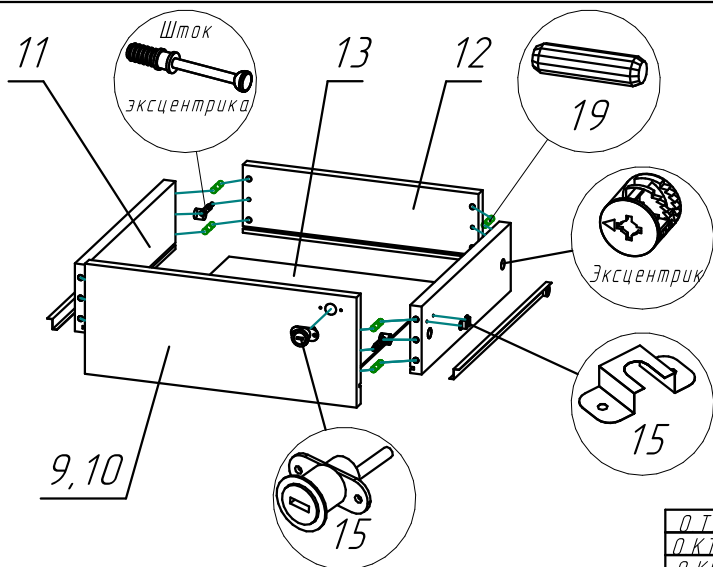
9. Сборка ящика с замком. Установите шканты (19), штоки и эксцентрики (18) также, как в пункте 1. Вставьте дно ящика (13) в пазы боков ящика универсальных (11) и соедините с задней стенкой ящика (12). Присоедините к конструкции фасад с замком (10). Зафиксируйте эксцентриковые стяжки.

10. С помощью двух саморезов 3,5x16 (22) установите ответную планку центрального замка (15) на внешнюю сторону правого бока ящика проушиной вниз, как показано на рис.2.

11. Приложите роликовые направляющие к бокам ящика, уперев их фасад и направив роликом в противоположную сторону (см рис.2). Монтаж производите снизу ящика двумя саморезами 3,5x16 (22).

12. Снимите декоративное кольцо с личинки замка (15), затем изнутри ящика вставьте личинку в подготовленное отверстие (концевик замка должен быть в нижнем положении). С противоположной стороны фасада снова наденьте декоративное кольцо и зафиксируйте замок двумя саморезами 3,5x19 (22) (ящики без замка собираются аналогично пп.8-10, исключая п.11).

Рис.2



0.TS-11	Схема СБ
0.KTS-11	+
0.KFT-3	-

Инструкция по сборке

RIVA

Фабрика офисной мебели.

Тумба сервисная с ящиками O.TS-11

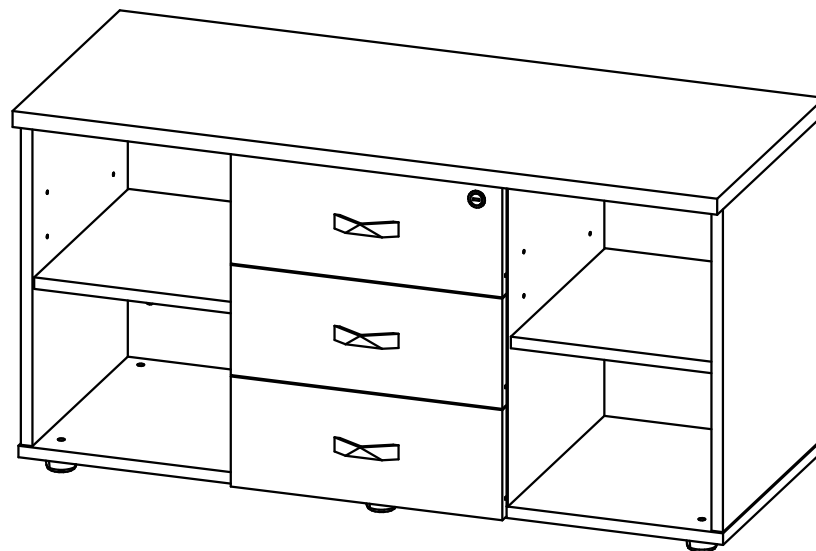
Комплект: O.KTS-11 + O.KFT-3

Габаритные размеры:

Ширина 1100мм

Глубина 460мм

Высота 576мм



1. Гарантии изготовителя.

Гарантийный срок эксплуатации изделия 18 месяцев с момента приобретения. Срок службы изделия 5 лет.

Предприятие-изготовитель гарантирует соответствие изделия требованиям ГОСТ 16371-93 при соблюдении правил транспортировки, хранения и эксплуатации.

Предприятие-изготовитель не несет ответственности за недостатки изделия, появившиеся в результате несоблюдения правил эксплуатации, сборки, транспортировки и ухода за мебелью.

Предприятие-изготовитель оставляет за собой право проводить конструктивные изменения, связанные с внедрением новых материалов и технологий, направленных на повышение качества и долговечности изделий.

2. Транспортировка, хранение, эксплуатация и уход за мебелью.

Изделие допускается транспортировать в упаковке предприятия изготовителя любым видом транспорта при условии надёжной защиты от механических повреждений и влаги (атмосферных осадков и т.д.).

НЕ ДОПУСКАЕТСЯ ВОЗДЕЙСТВИЕ ВЛАГИ. Изделие должно храниться и эксплуатироваться в сухих и тёплых помещениях. Не рекомендуется устанавливать изделие около источников тепла.

Удаление пыли с поверхности изделия следует производить мягкой тканью с использованием специальных составов по уходу за мебелью.

3. Комплектность изделия.

Поз.	Наименование	Готовая деталь		Толщина	Кол.
		Длина	Ширина		
1	Крышка	1100	460	25	1
2	Задняя стенка	506	1060	18	1
3	Дно	1100	434	18	1
4	Стойка правая	506	428	18	1
5	Стойка левая	506	428	18	1
6	Перегородка пр.	506	414	18	1
7	Перегородка лев.	506	414	18	1
8	Полка	314	404	18	2
9	Фасад	424	172	18	2

Первый размер детали указывает на направление текстуры материала. В комплектацию изделия входит комплект фурнитуры.

Поз.	Наименование	Готовая деталь		Толщина	Кол.
		Длина	Ширина		
10	Фасад с замком	424	172	18	1
11	Бок ящ унив	382	106	18	6
12	Зад ящика	106	368	18	3
13	Дно ящика	342	393	3	3

4. Состав комплекта фурнитуры.

Поз.	Внешний вид	Наименование	Кол.
15		Замок центральный на три ящика	1
16		Направляющая роликовая 400мм белая	3
17		Опора "Американка" H=27мм	6
18		Стяжка эксцентриковая ШТОК	28
19		Шкант 8x30мм	48
20		Полкадержатель никель	8
21		Еврошуруп 7x50мм	8
22		Саморез 3,5x16мм	46

Сборку изделия рекомендуем доверить специалисту. В случае самостоятельной сборки обязательно ознакомьтесь с указаниями по сборке. За повреждения изделия, произошедшие во время сборки, фирма ответственности не несёт.

Поз.	Внешний вид	Наименование	Кол.
23		Ручка-скоба 64мм ONIX	3
24		Заглушка самокл. еврошурупа в цвет	8
25		Заглушка самокл. эксцентрика в цвет	34
26		Ключ шестигранный	1

5. Последовательность сборки.

1. Вставьте шканты (19) во все глухие отверстия диаметром 8мм в пласти деталей. В глухие отверстия диаметром 5мм в пласти, за исключением предназначенных для полкадержателей (20), вверните штоки эксцентриковых стяжек (18). Во все глухие отверстия диаметром 15мм вставьте эксцентрики (18). Стрелка на эксцентриках должна быть повернута в сторону штока.

2

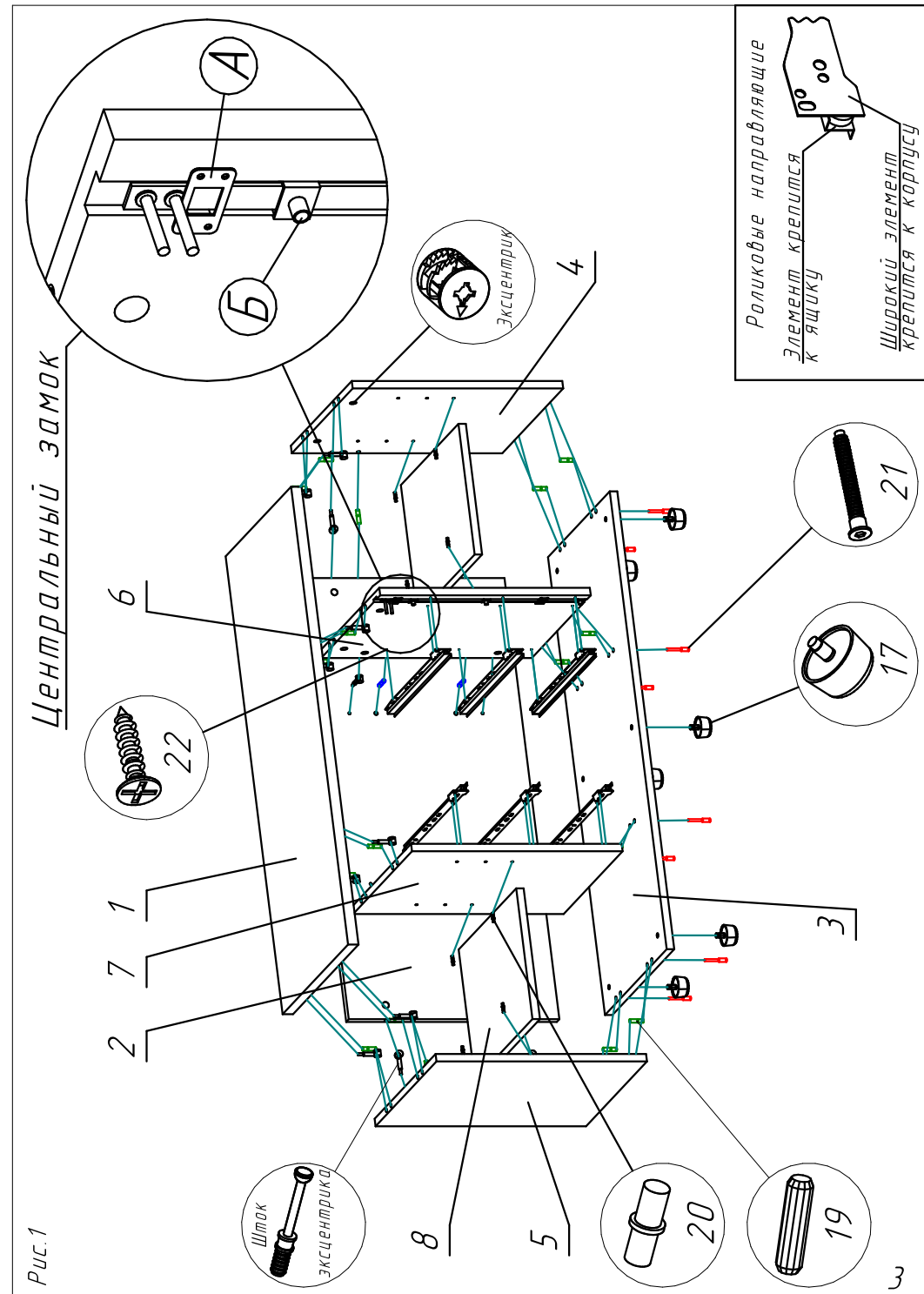


Рис.1