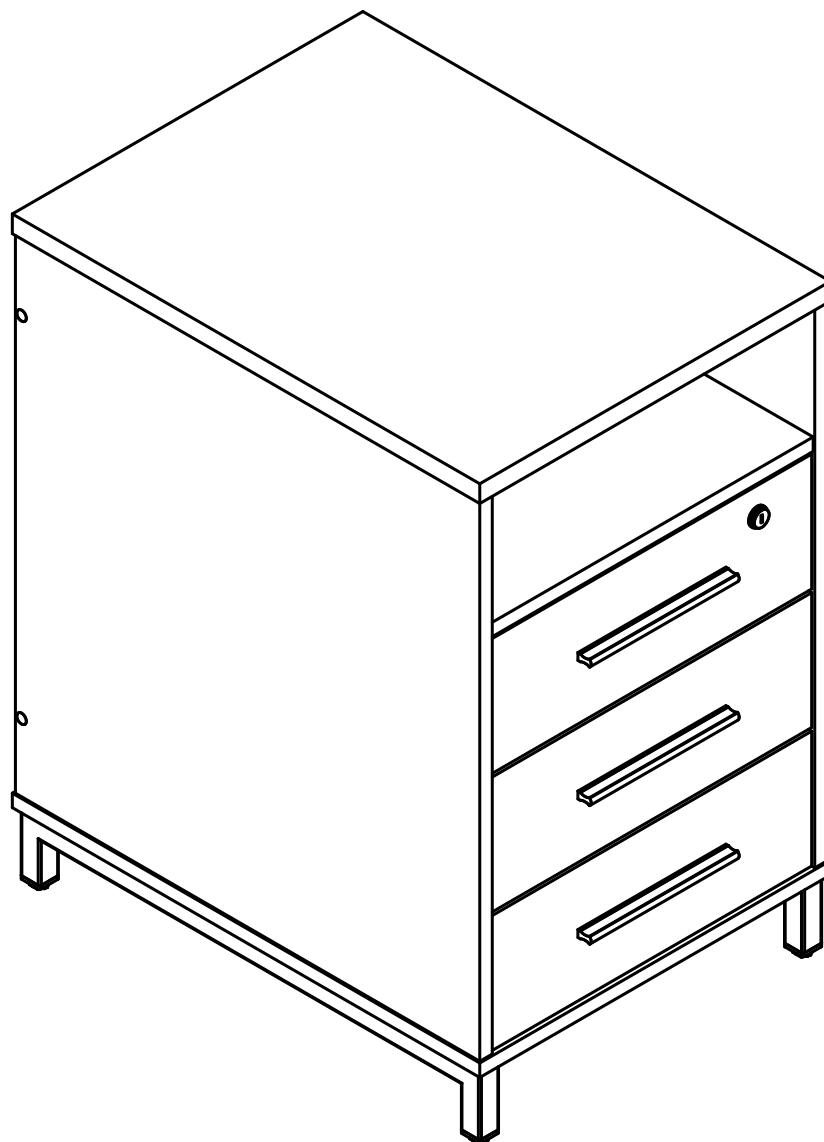







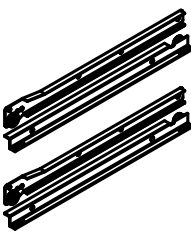


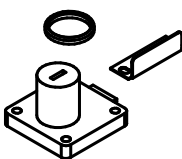



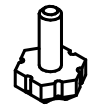
ЛОФТ Тумба приставная 450x600x750 мм.



г.Томск ул.Пушкина 63 стр.7
Тел: (3822) 65-08-88
Сайт: www.fortress-mebel.ru

 **ФОРТРЕСС**
МЕБЕЛЬНАЯ ФАБРИКА

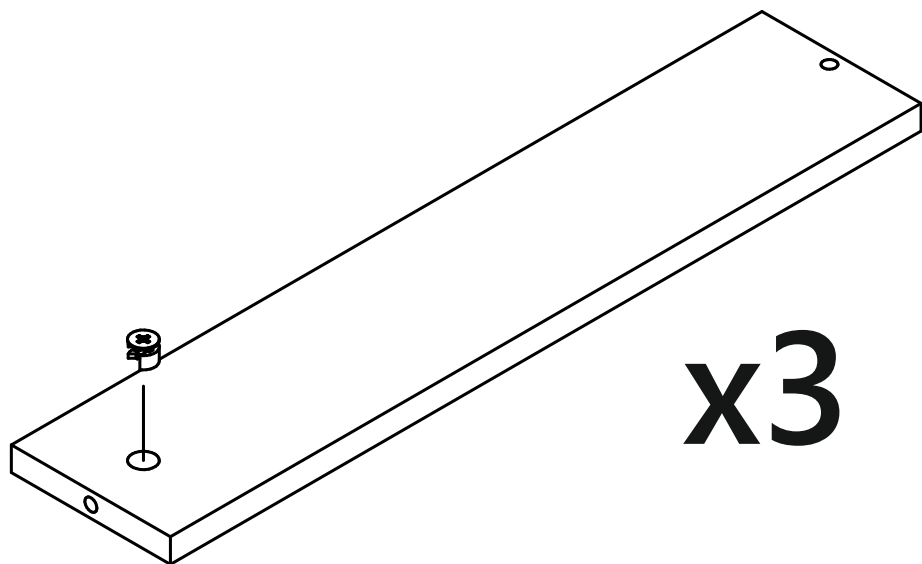
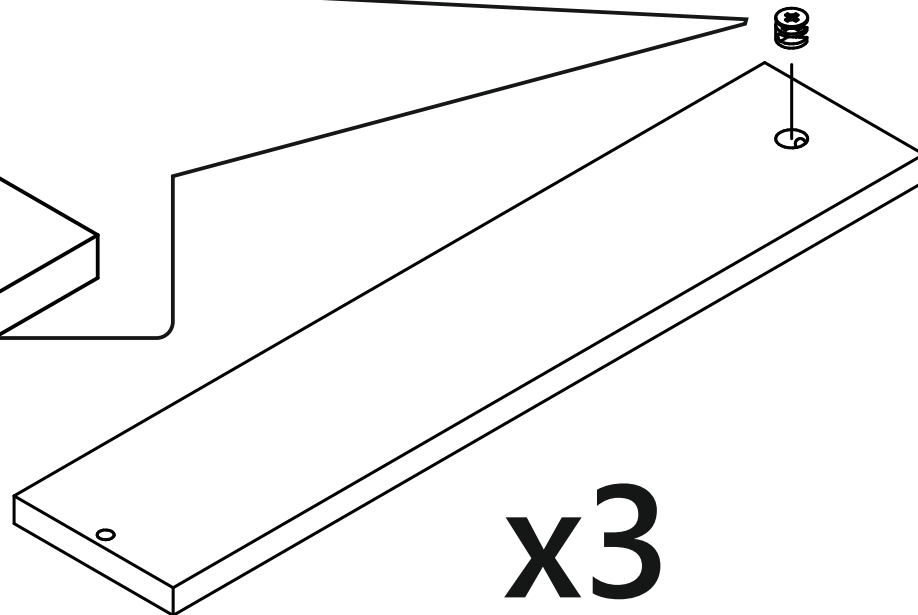
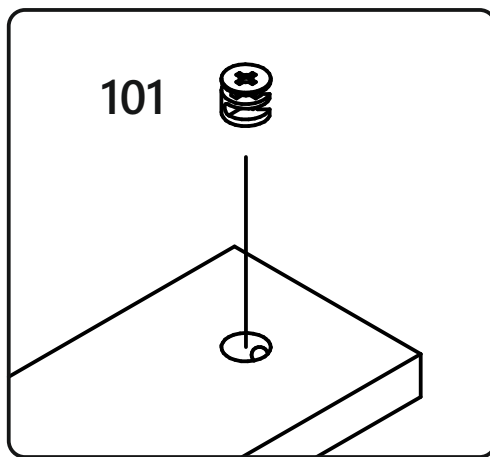
Комплектация фурнитуры

101	102	103	104 (7x50)	105
				
14 шт.	14 шт.	14 шт.	14 шт.	10 шт.
106	107 (4x16)	108 (2x20)	109	
				
3 компл.	30 шт.	9 шт.	1 компл.	
110	111	112 (M6x35)	113 (M8)	
				
3 компл.	6 шт.	4 шт.	4 шт.	

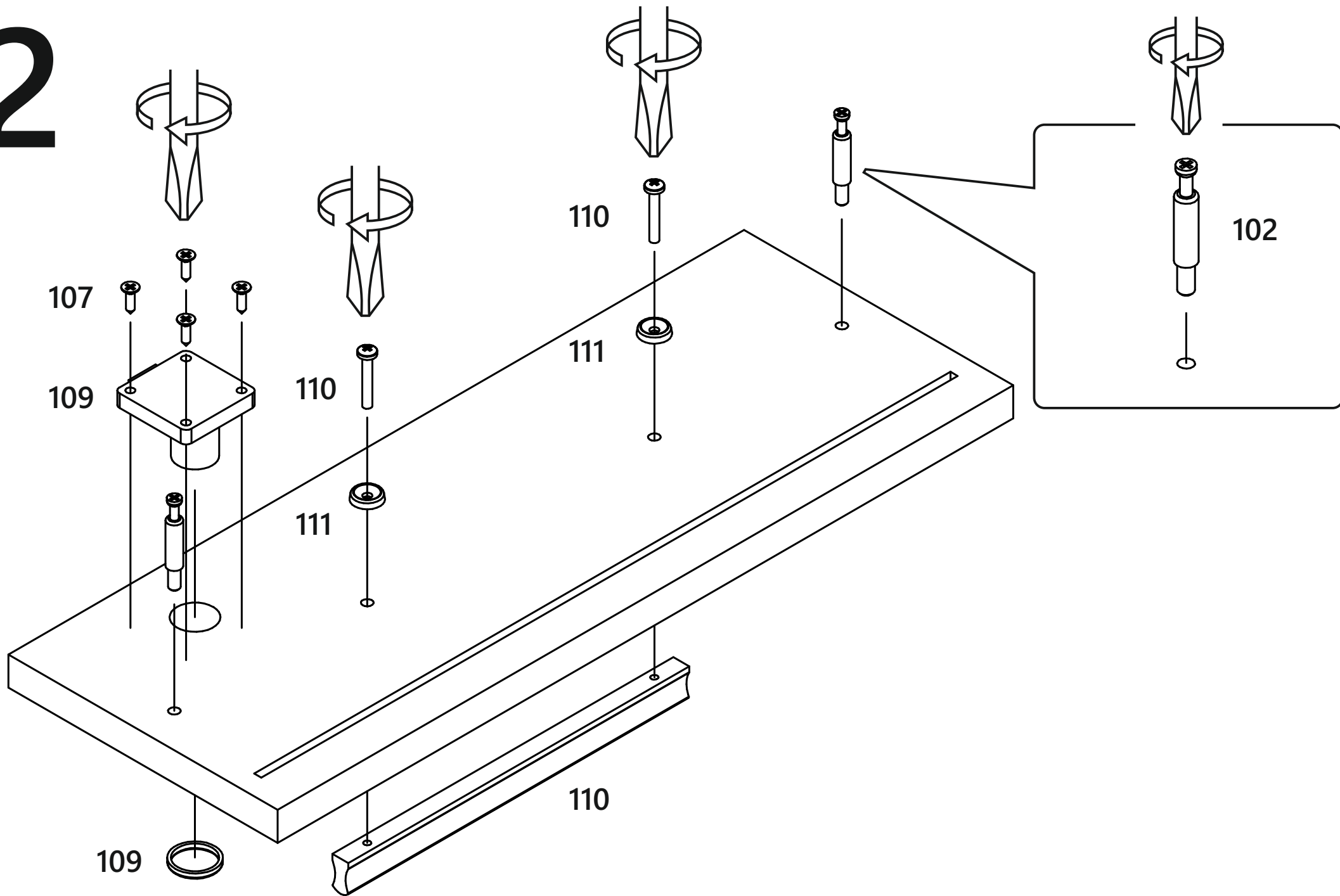
Комплектация деталей

Деталь	Размер	Кол-во
Крышка	450x600x22 мм	1 шт.
Дно	450x600x16 мм	1 шт.
Бок левый	622x596x16 мм	1 шт.
Бок правый	622x596x16 мм	1 шт.
Задняя стенка	622x414x16 мм	1 шт.
Полка	580x414x16 мм	1 шт.
Фасад ящика с замком	150x410x16 мм	1 шт.
Фасад ящика	150x410x16 мм	2 шт.
Боковина ящика	106x500x16 мм	3 шт.
Задняя стенка ящика	106x356x16 мм	3 шт.
Боковина ящика	106x500x16 мм	3 шт.
Дно ящика	388x504x3 мм	3 шт.
Опора П-образная	590x80x25 мм	2 шт.
Перемычка опор	435,6x20x20 мм	2 шт.

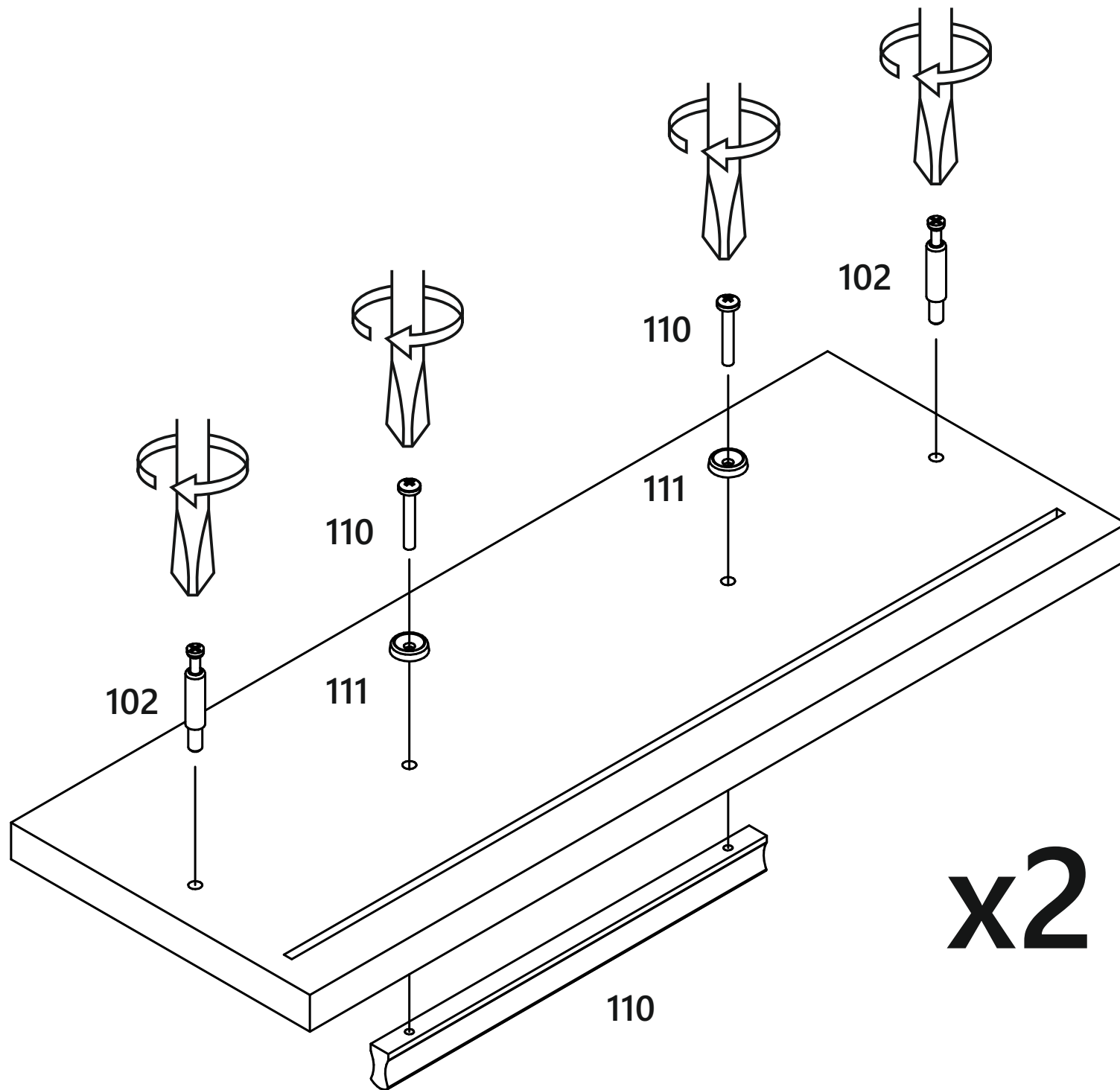
1



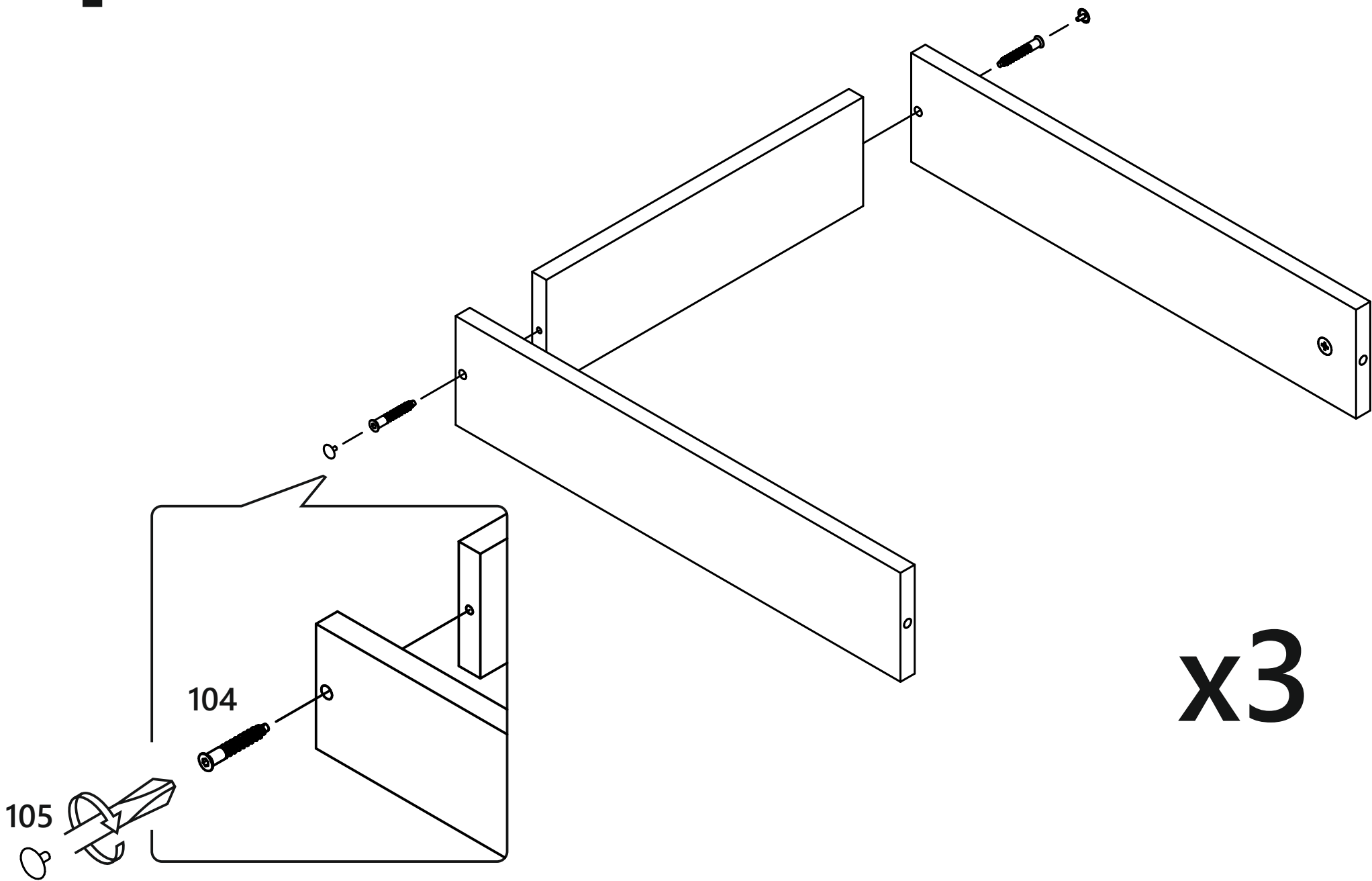
2



3

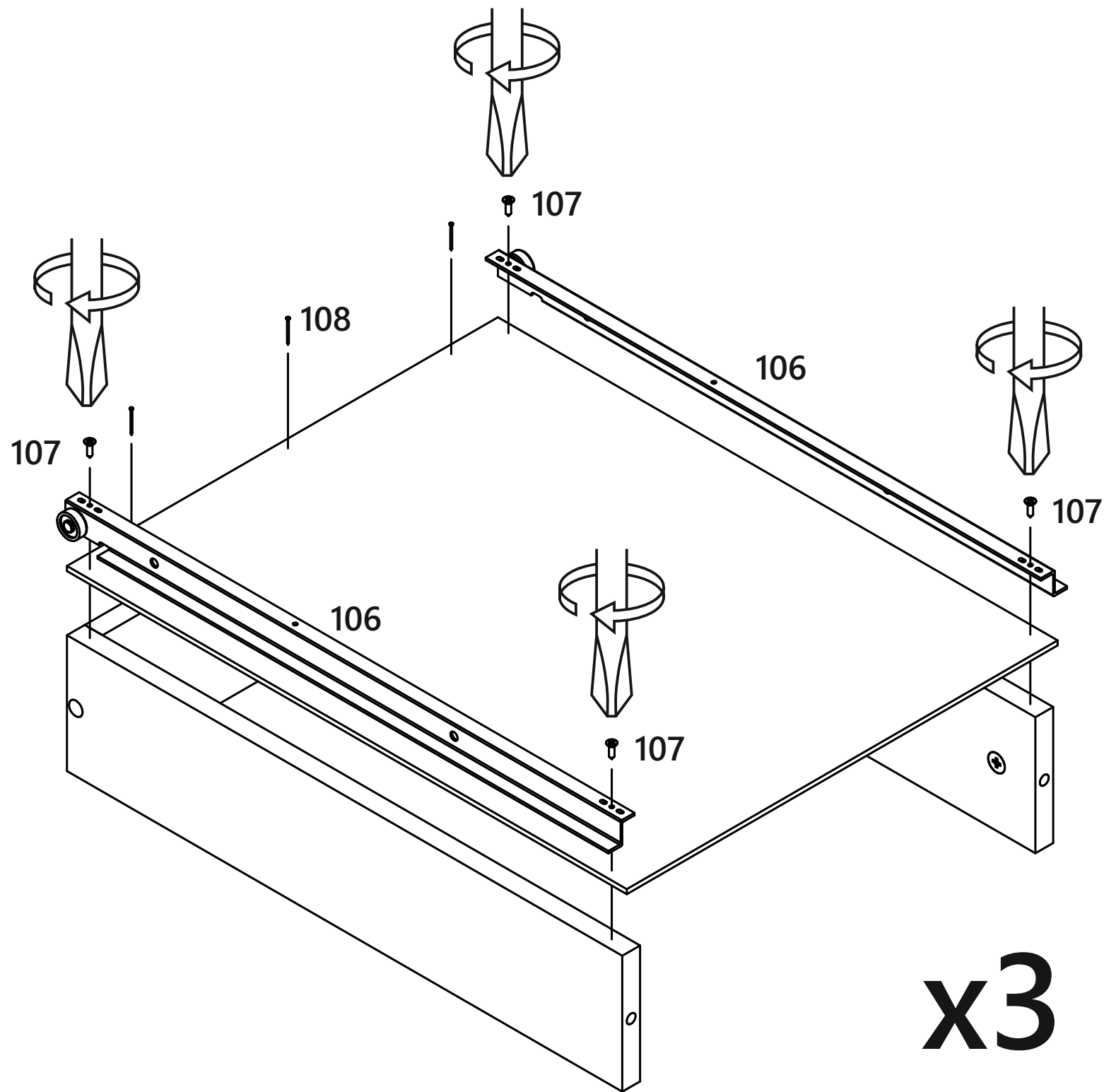


4



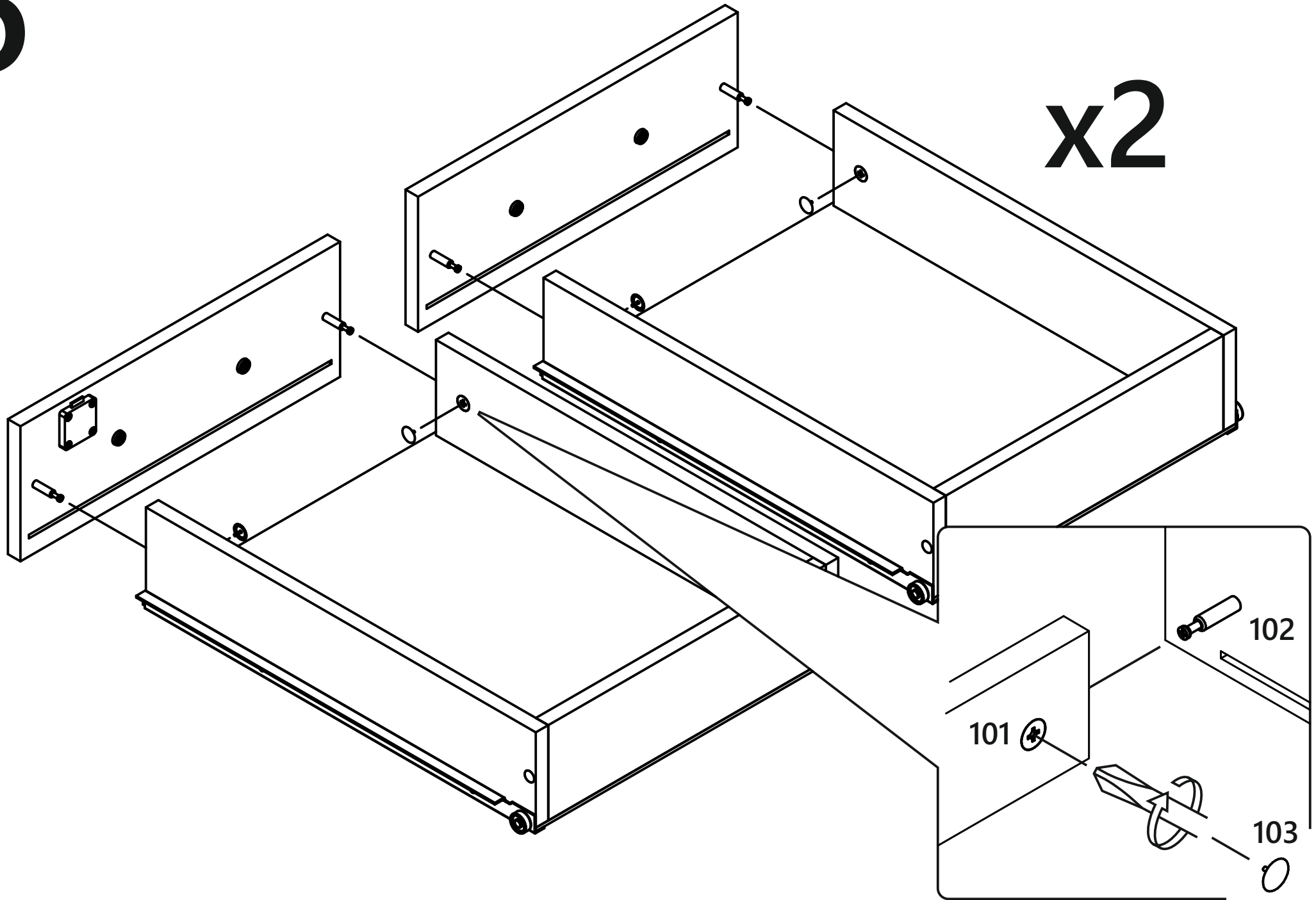
x3

5

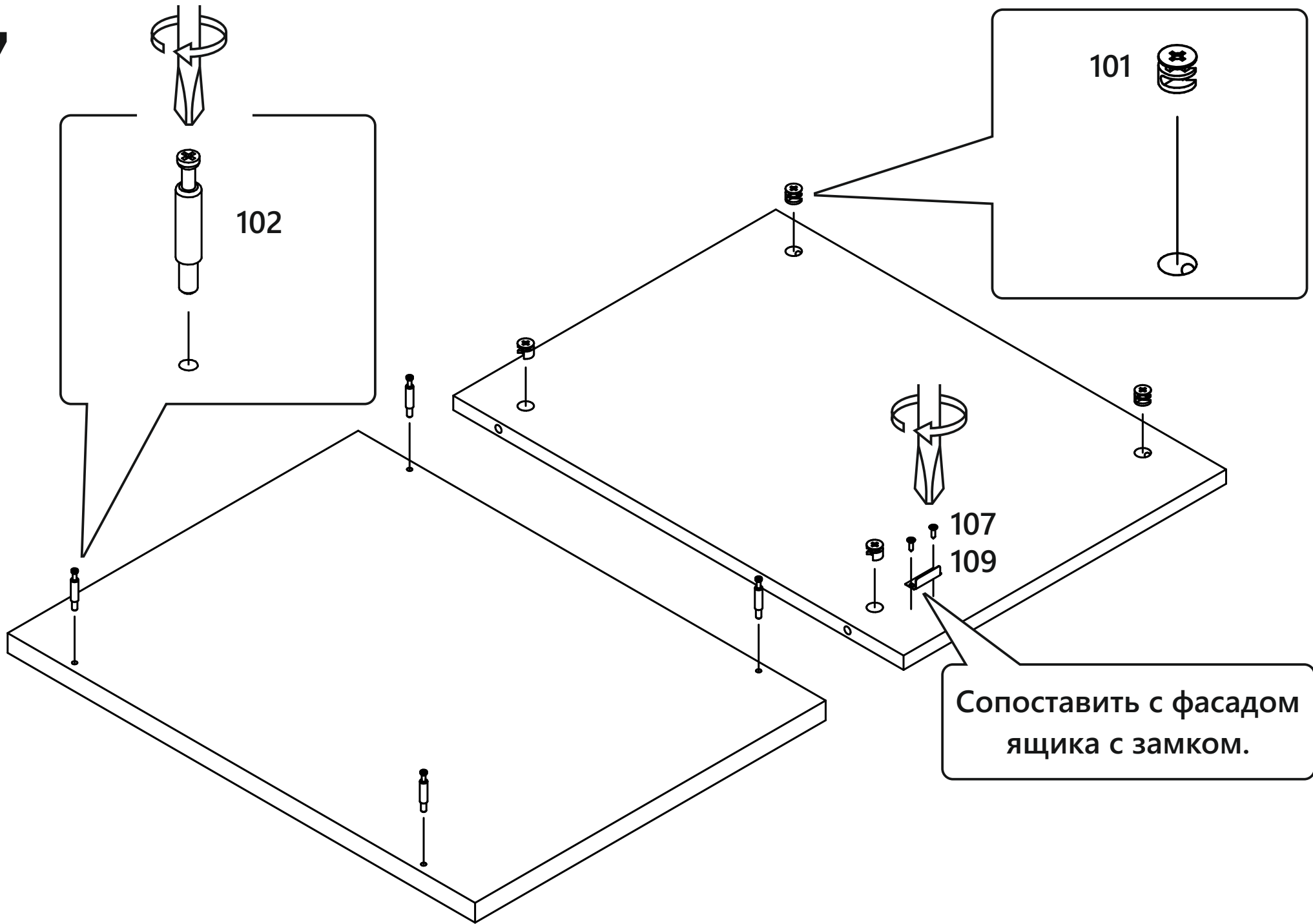


6

x2



7



102

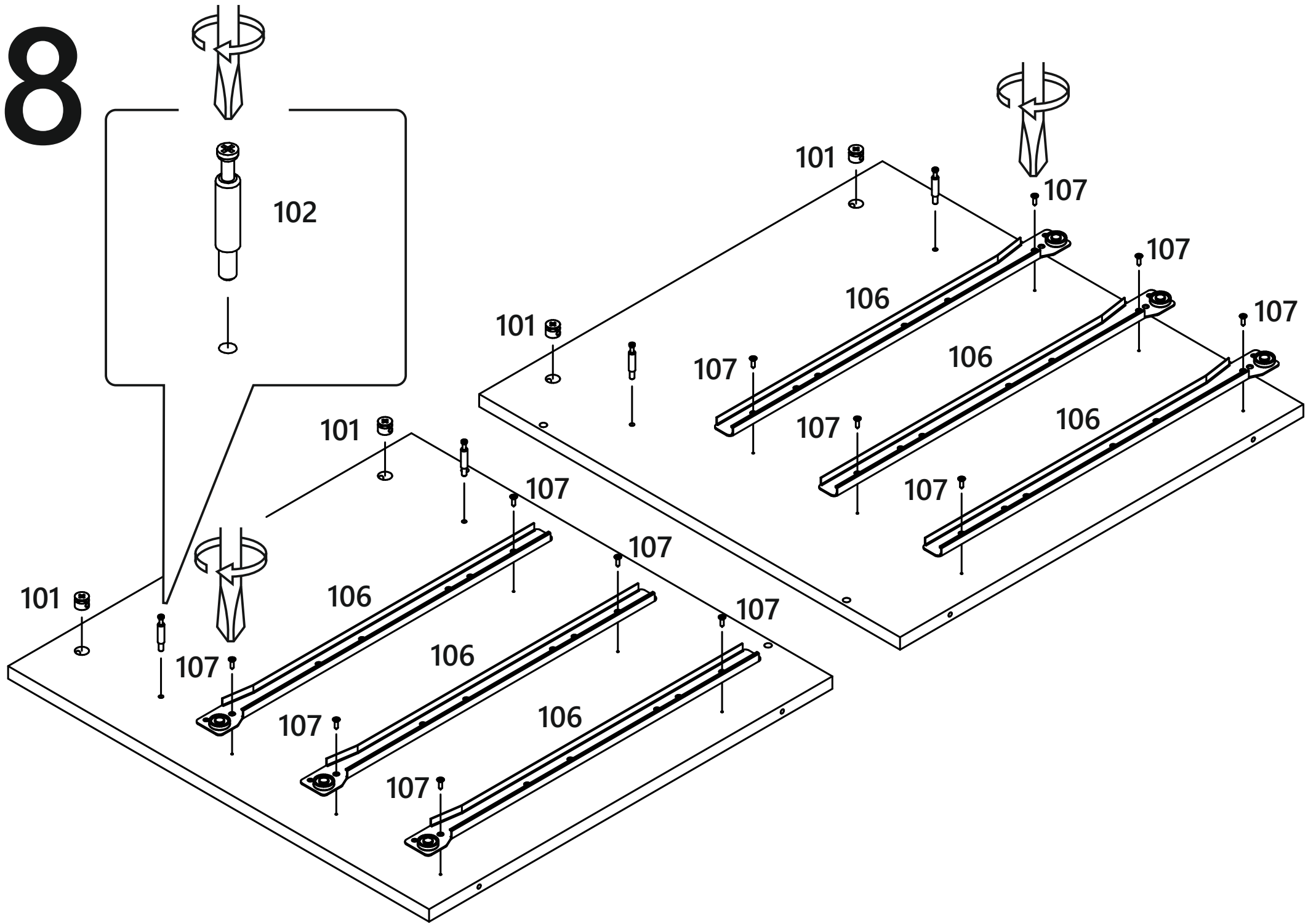
101

107

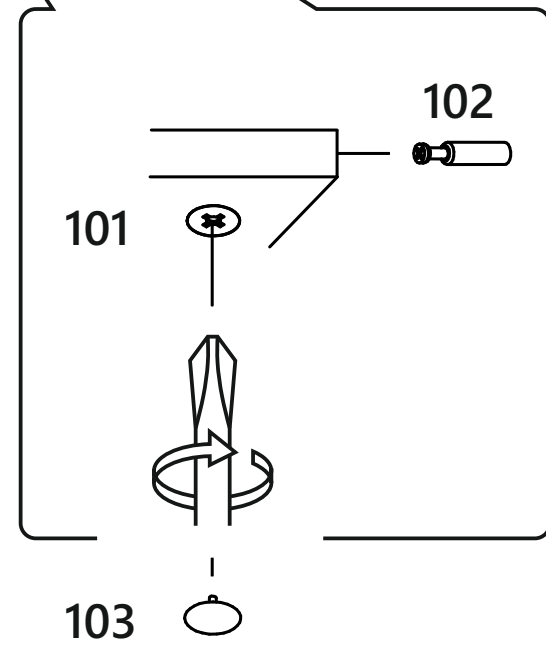
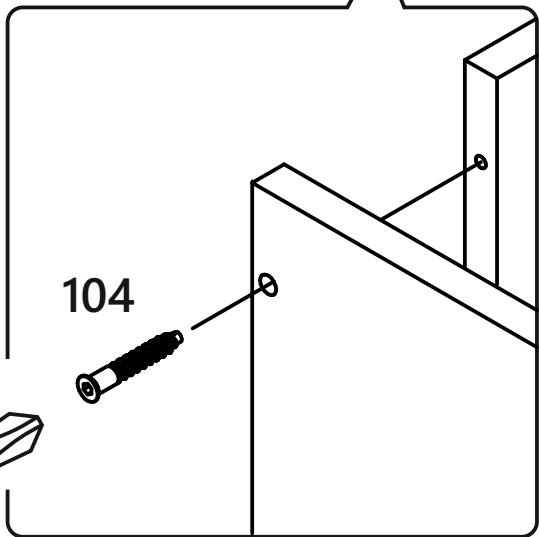
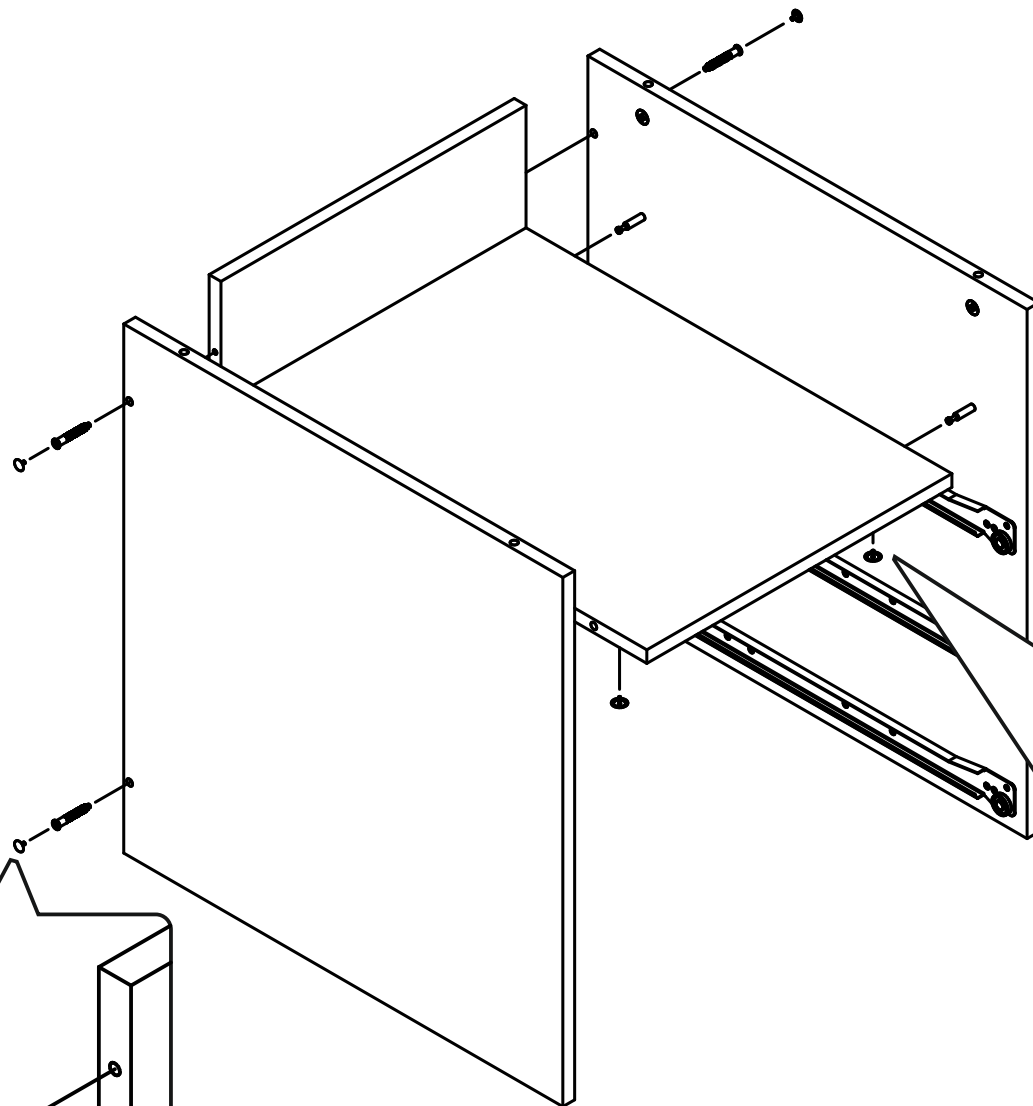
109

Сопоставить с фасадом
ящика с замком.

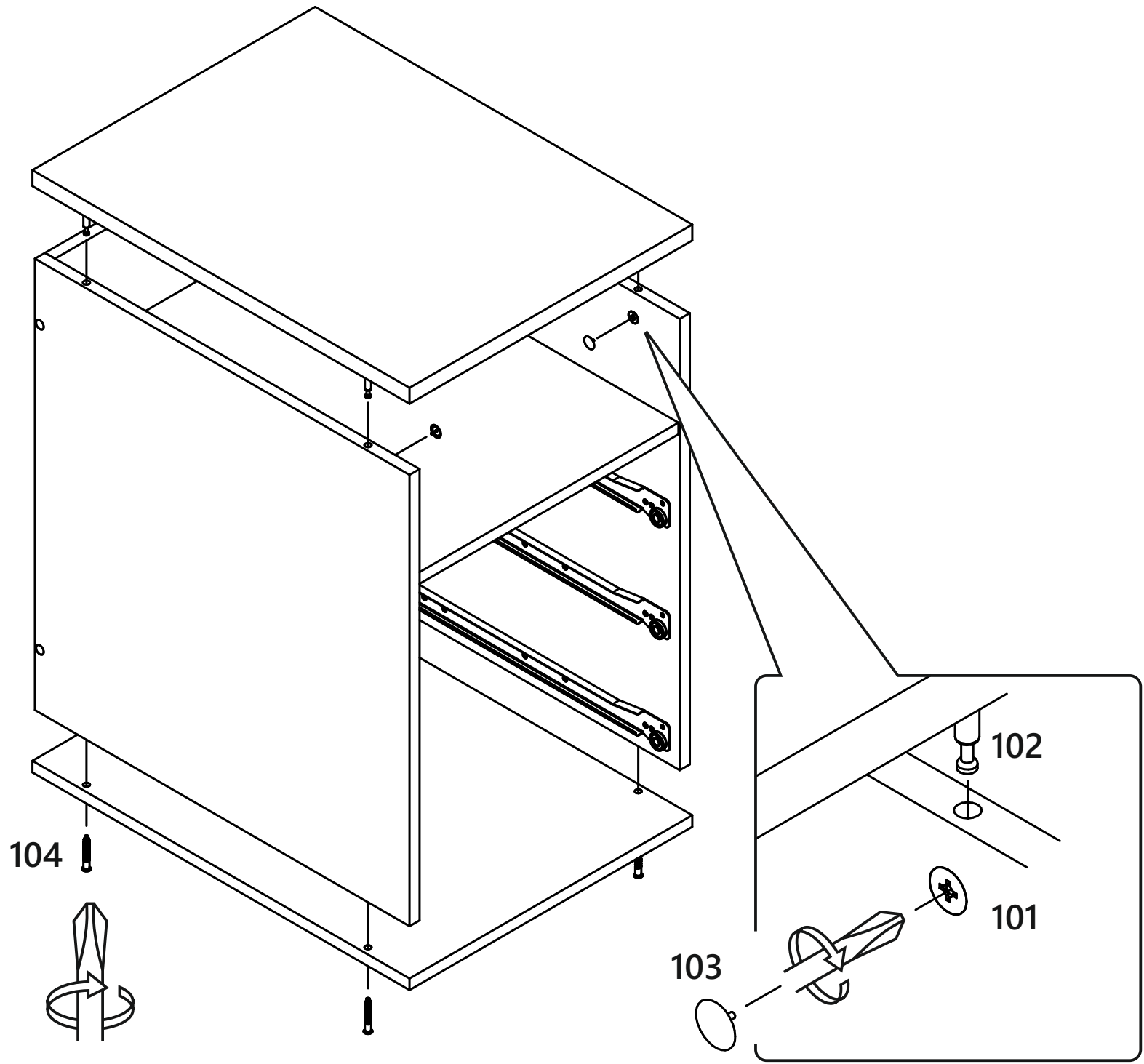
8



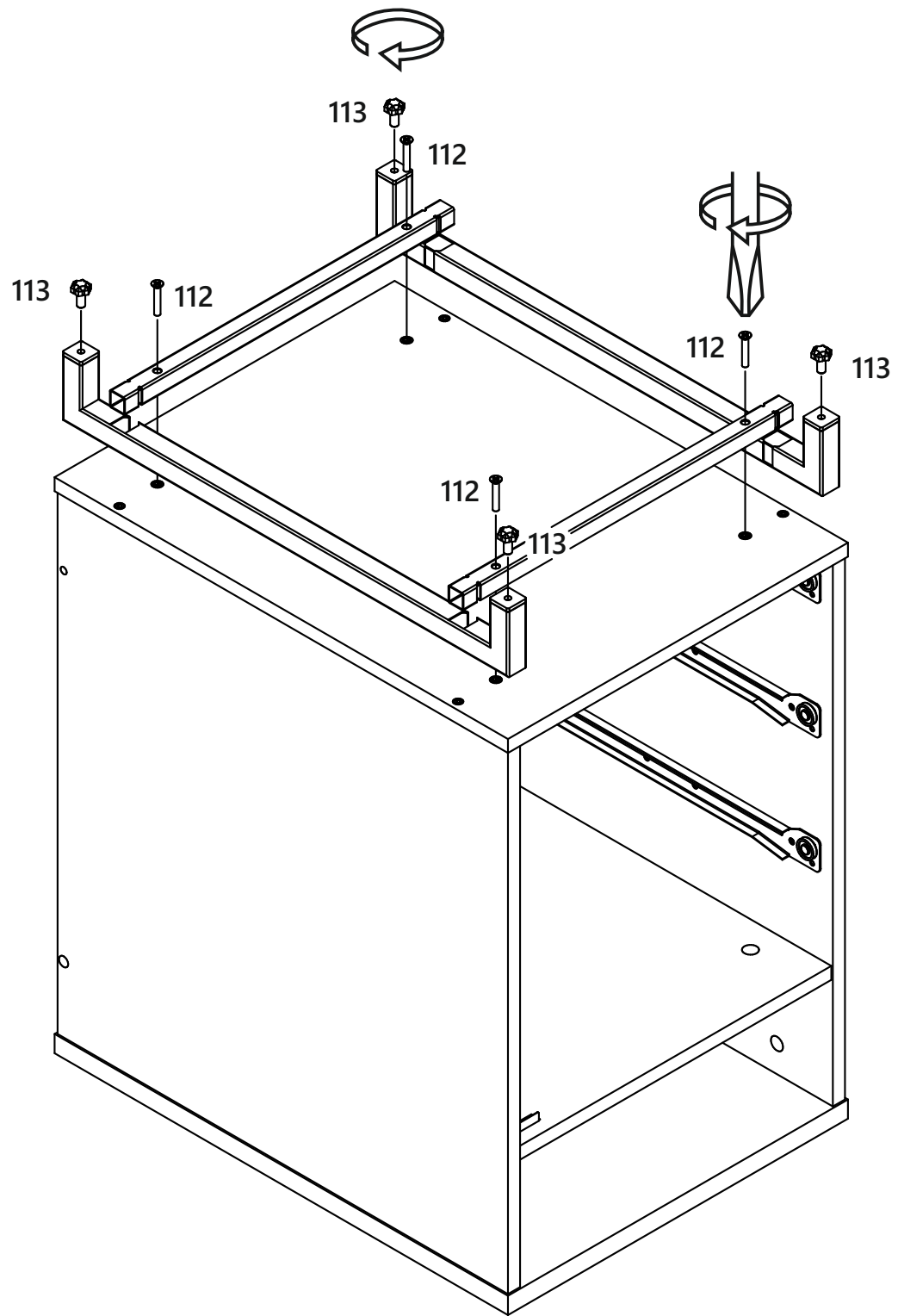
9



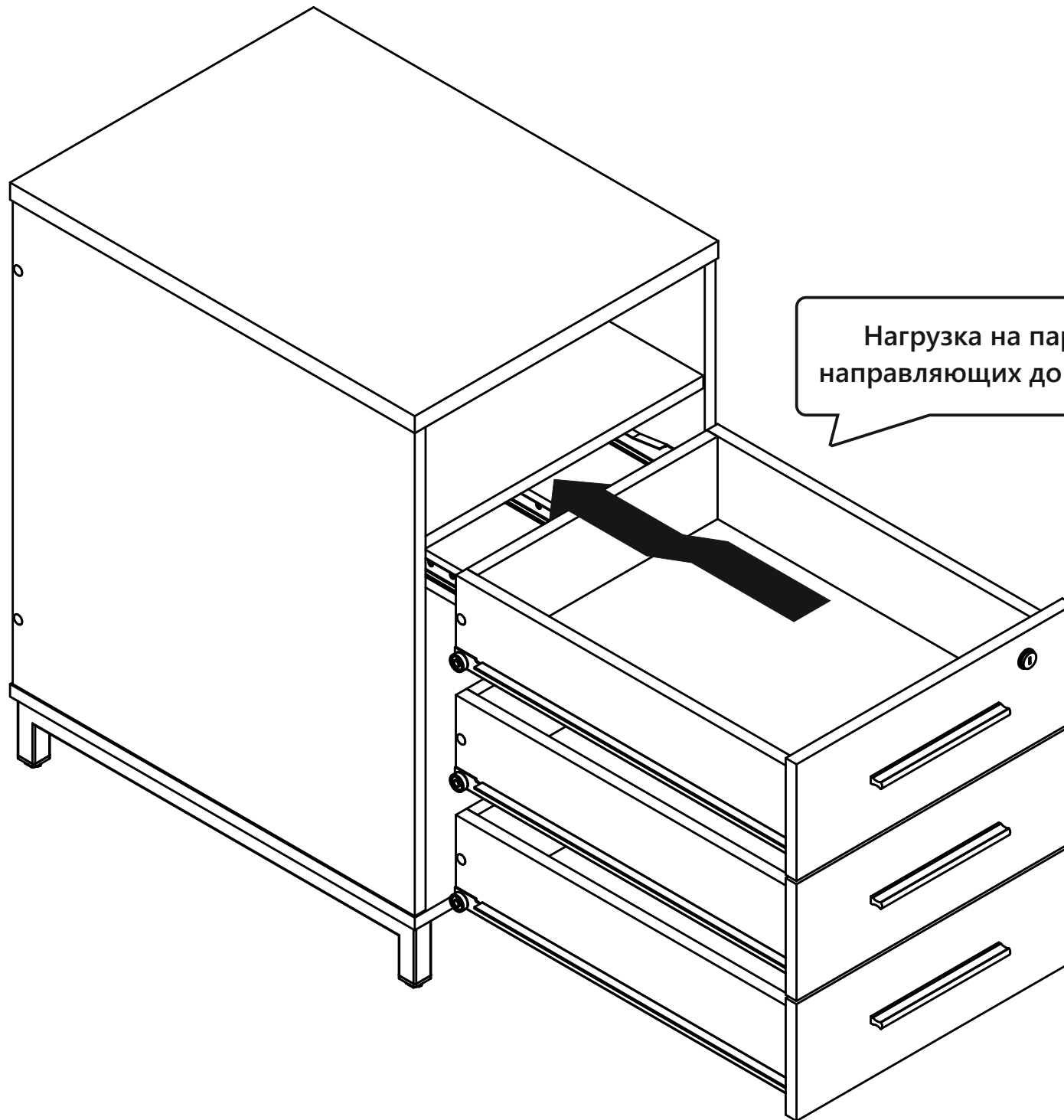
10



11



12



Нагрузка на пару направляющих до 10 кг.

Правила эксплуатации мебели:

1. Оберегайте мебель от повреждений и попадания на поверхность жидкости. Попавшую на поверхность жидкость следует немедленно удалить. Мебель следует протирать сухой или пропитанной специальным средством мягкой тканью (фланец, сукно, плюш, миткаль и т.п.).
2. Не следует проводить по поверхности мебели острыми и режущими предметами. Передвигать мебель следует в не нагруженном состоянии. При использовании в мебели механизмов трансформации не превышайте допустимую нагрузку на механизмы.
3. Рекомендуемая температура воздуха при эксплуатации мебельных изделий от +10° до +25°. Не рекомендуется резкий перепад температур, может привести к нарушению целостности материала. Устанавливать мебель на расстоянии 50-70 см от нагревательных элементов. не следует ставить на мебель горячие предметы без теплоизоляционной прокладки.
4. Рекомендуется относительная влажность помещения, где находится мебель 60-70%. Следует избегать условия крайней влажности или сухости в помещении продолжительное время, а тем более их частой периодичной смены.
5. Правильное выполнение условий по эксплуатации мебели обеспечит сохранность, внешний вид мебели и позволит ее использование в течении длительного времени.
6. Не вставляйте ногами на изделие, это может привести к падению и получению травмы.
7. Проводите осмотр изделия как минимум один раз в шесть месяцев, убедитесь в том, что все винты (саморезы) плотно затянуты.