

Рисунок №5

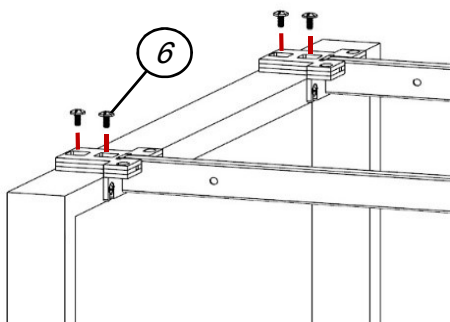


Рисунок №6

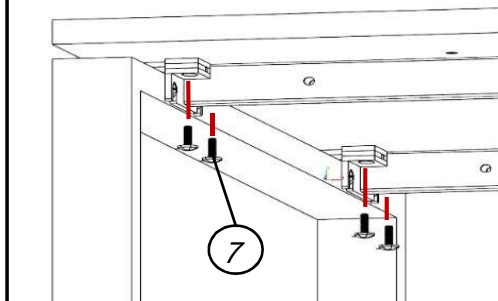
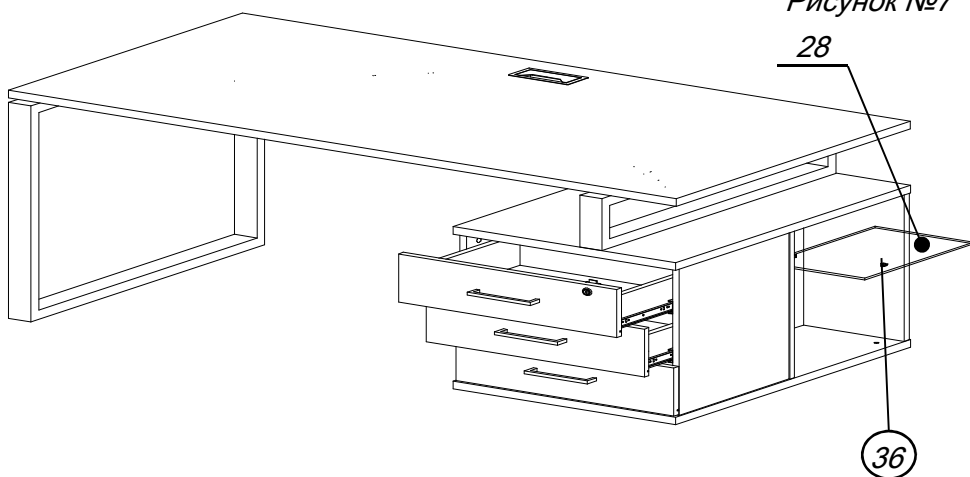


Рисунок №7



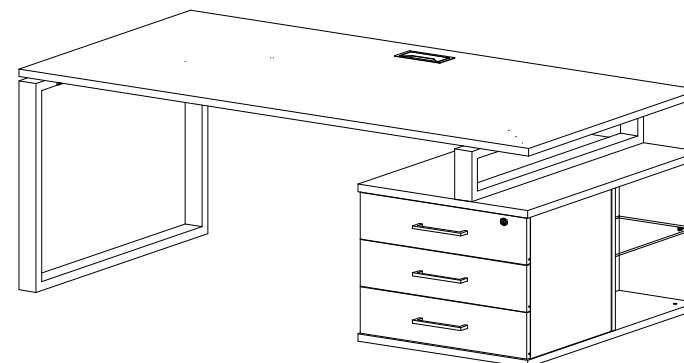
Инструкция по сборке

RIVA

Фабрика офисной мебели
Мебель серии: SHIFT

Стол руководителя с опорной тумбой

Наименование	Артикул	Габаритные размеры		
		Ширина	Высота	Глубина
Стол руководителя с опорной тумбой (левый)	SK.SRT-180 (L)	1800	753	904
Стол руководителя с опорной тумбой (левый)	SK.SRT-200 (L)	2000	753	904
Стол руководителя с опорной тумбой (правый)	SK.SRT-180 (R)	1800	753	904
Стол руководителя с опорной тумбой (правый)	SK.SRT-200 (R)	2000	753	904



1. Гарантии изготовителя

Гарантийный срок эксплуатации изделия 18 месяцев с момента приобретения. Срок службы изделия 5 лет.

Предприятие-изготовитель гарантирует соответствие изделия требованиям ГОСТ-16371-9; при соблюдении правил транспортировки, хранения и эксплуатации.

Предприятие-изготовитель не несет ответственности за недостатки изделия, появившиеся в результате несоблюдения правил эксплуатации, сборки, транспортировки и ухода за мебелью.

Предприятие-изготовитель оставляет за собой право проводить конструктивные изменения связанные с внедрением новых материалов и технологий, направленных на повышение качества и долговечности изделий.

2. Транспортировка, хранение, эксплуатация и уход за мебелью

Изделие допускается транспортировать в упаковке предприятия изготовителя любым видом транспорта при условии надежной защиты от механических повреждений и влаги (атмосферных осадков и т.д.).

НЕ ДОПУСКАЕТСЯ ВОЗДЕЙСТВИЕ ВЛАГИ. Изделие должно храниться и эксплуатироваться в сухих и теплых помещениях. Не рекомендуется устанавливать изделие около источников тепла

Удаление пыли с поверхности изделия следует производить мягкой тканью с использованием специальных составов по уходу за мебелью.

3. Комплектность изделия и фурнитуры

Поз.	Арт.	Наименование	Габарит, мм			Кол.
			Дл.	Шир.	Гл.	
1.	SK.SSR-180	Столешница универсальная 1800мм	1800	900	25	1
1.*	SK.SSR-200	Столешница универсальная 2000мм	2000	900	25	1
2.	M-BOO.OC3-90	Опора стола О-образная 900мм	900	718	60	1
3.	SK.TSR-180K	Комплект траверс стола 1800мм	1594	100	43	1
3.*	SK.TSR-200K	Комплект траверс стола 2000мм	1794	100	43	1
10.	SK.OZT-90	Опора О-образная заверш. 900мм	900	718	60	1

* Процедура сборки позиций со звездочкой идентична позициям без звездочек

** Размер "-Длина" указывает на направление текстуры материал.

4. Состав комплекта фурнитуры

Фурнитура			
Поз.	Внешний вид	Наименование	Кол.
4		Футорка M6	28
5		Опора M8	4
6		Винт M6x14	16
7		Винт M6x20	8

Фурнитура			
Поз.	Внешний вид	Наименование	Кол.
8		Лючок M-ZS-160	1
9		Винт M6x35	4

Сборку изделия рекомендуем доверить специалисту. В случае самостоятельной сборки обязательно ознакомьтесь с указаниями по сборке. За повреждения изделия, произошедшие во время сборки, фирма ответственности не несет.

5. Последовательность сборки

1. Вбейте металлические футорки [4] в глухие отверстия в столешнице [1]. (Рис. 1).
2. Установите регулируемые опоры [5] с нижней части металлических опор стола (2). (Рис. 2)
3. Наживите винты м6*14 [6] на металлические опоры (2). (Рис. 3).
4. Установите опору завершающую (10) на Топ собранной тумбы. Закрепите ее при помощи винтов М6х35 [9] (Рис. 4).
5. Наденьте траверсу [3 / 3*] пазами на винты м6*14 [6]. Наживить винты м6*14 [6] в отверстия на траверсе (Рис. 5).
6. Затянуть до упора все винты с боку опоры, затем затянуть до упора все винты установленные в отверстия на траверсе [6].
7. Закрепите столешницу [1 / 1*] к металлокаркасу крепежными винтами м6*20 [7]. (Рис. 6).
8. Установите Лючок M-ZS-160 (8), в соответствующий вырез в столешнице.
9. Отрегулируйте опоры M8 (5), установите ящики в тумбу, разместите стеклянную полку(21) на полкодержателях с присоской [36].

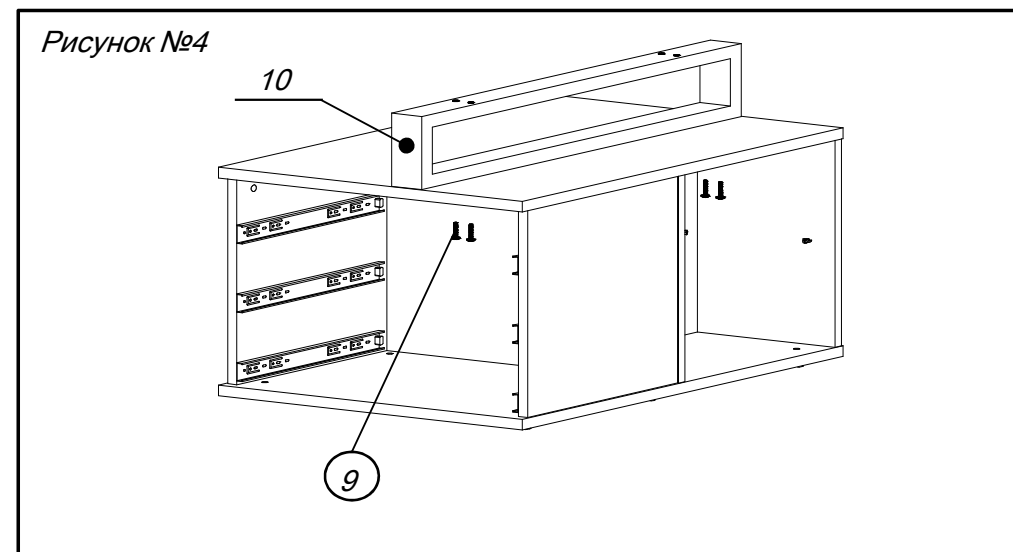
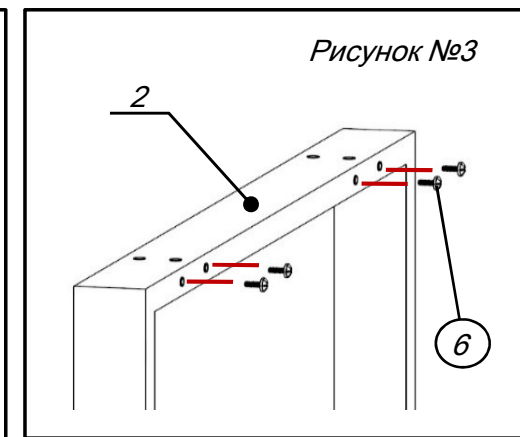
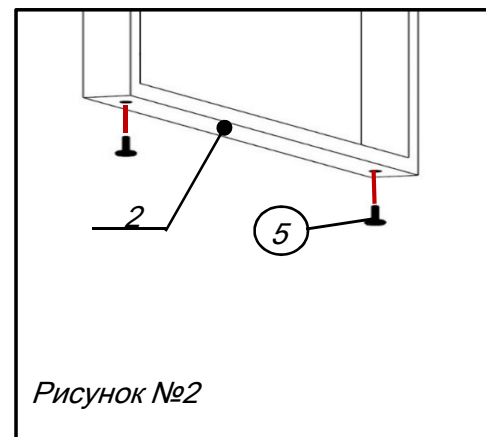
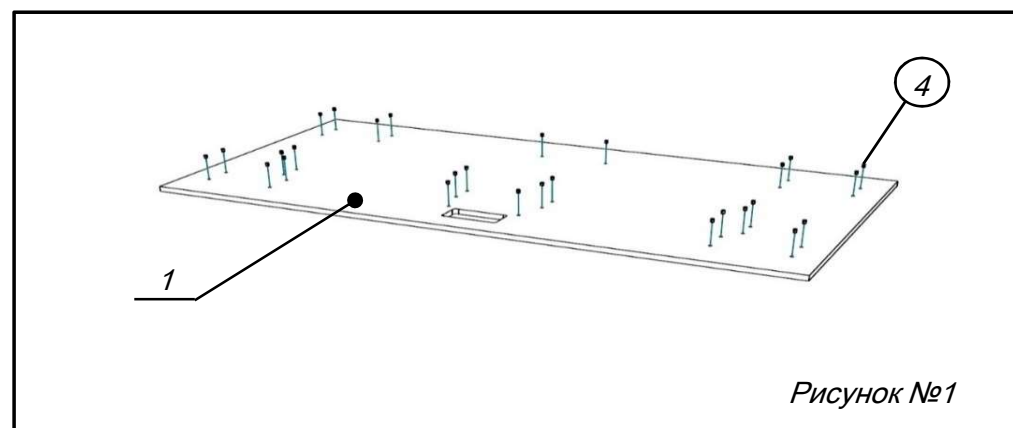
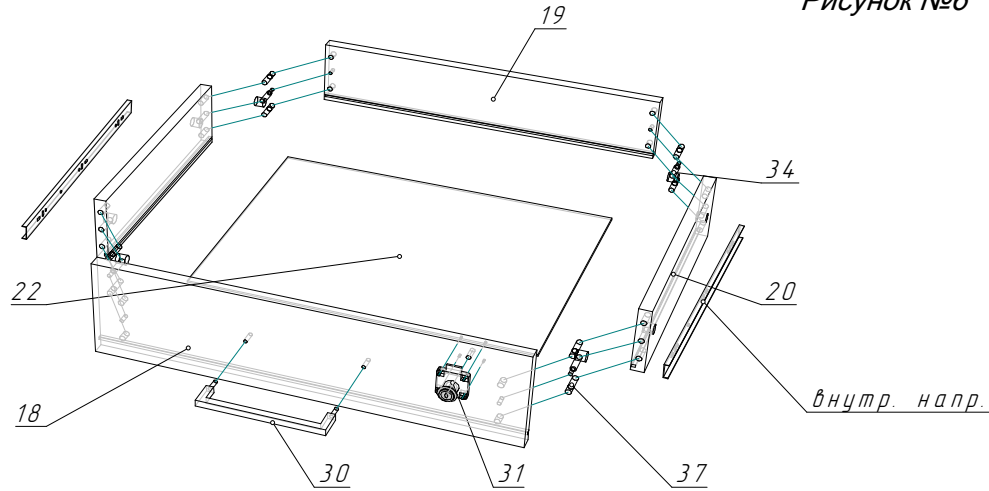
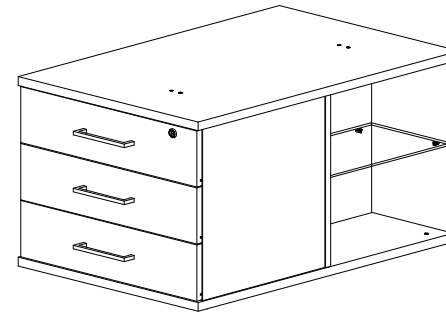


Рисунок №6

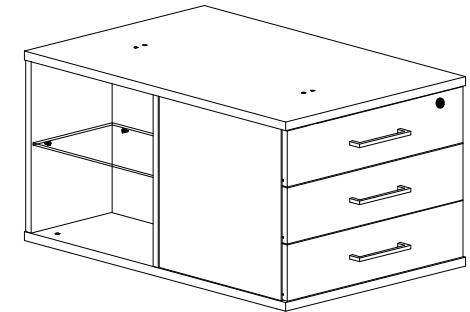


Сборка опорной тумбы

Тумба правая



Тумба левая



Ниже будет приведен пример сборки правой тумбы.
Левая тумба собирается зеркально.

6. Комплектность изделия и фурнитуры

Поз.	Наименование	Габарит, мм			Кол.
		Дл.	Шир.	Тол.	
10	Топ тумбы	900	596	25	1
11	Дно тумбы	900	596	25	1
12	Бок Лев. Тумбы	862	482	18	1
13	Задняя тумбы	592	482	18	1
14	Перегородка фронт	574	482	18	1
15	Бок Прав. Тумбы	421	482	18	1
16	Перегородка магниты	421	479	18	1
21	Полка - Стекло	266	419	6	1

* Размер - "Длина" указывает на направление текстуры материала.

4. Состав комплекта фурнитуры

Поз.	Внешний вид	Наименование	Кол.	Поз.	Внешний вид	Наименование	Кол.
23		Напр. шариковые с доводчиком 400мм	3	35		Еврошуруп 7*50 + заглушка	9
32		Магнит	3	36		Полкодержатель с присоской	4
33		Опора регулируемая М8	6	37		Шкант	37
34		Стяжка Эксцентриковая	25	41		Заглушка эксцентрика самоклеющаяся	25
42		Саморез 3,5*16	39	31		Замок	1
30		Ручка 160мм	3	42		Саморез 3,5*20	4

Сборку изделия рекомендуем доверить специалисту.

В случае самостоятельной сборки обязательно ознакомьтесь с указаниями по сборке. За повреждения изделия, произошедшие во время сборки, фирма ответственности не несёт.

5. Последовательность сборки

1. Разъедините направляющие [23]. При помощи саморезов 3,5*16мм закрепите внешние части направляющих к левому и правому боку тумбы (Рис.1).
2. Вставьте шканты [37] во все глухие отверстия 8мм, на пласти детали. В глухие отверстия, диаметром 5мм, на пласти, вверните штоки эксцентриковых стяжек [34]. Во все глухие отверстия диаметром 15мм вставьте эксцентрики. (Рис.2).
3. Соедините боковины с топом, вся фурнитура должна попасть в ответные отверстия, затяните все эксцентрики. (Рис. 3).
4. Прикрепите магниты [32] к стенкам тумбы, а ответные планки к перегородке [16]. (Рис. 4).
5. Установите идущие в комплекте с опорами [33] втулки в дно тумбы. В установленные втулки вкрутите Регулируемые опоры М8. И закрепите дно тумбы [11] при помощи еврошурупов [35]. (Рис. 5).
6. Соберите ящики согласно (Рис. 6). Прикрепите внутреннюю часть направляющих на саморезы 3,5*16 [42] к стенкам ящика. Установку ящиков во внутрь тумбы рекомендуется производить после полной сборки стола.

Тумба левая собирается зеркально.

Рисунок №1

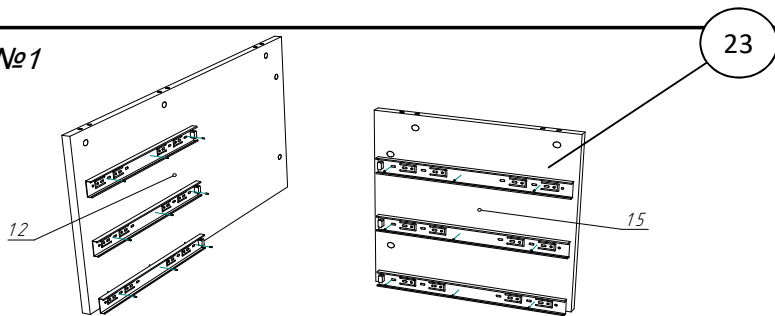


Рисунок №2

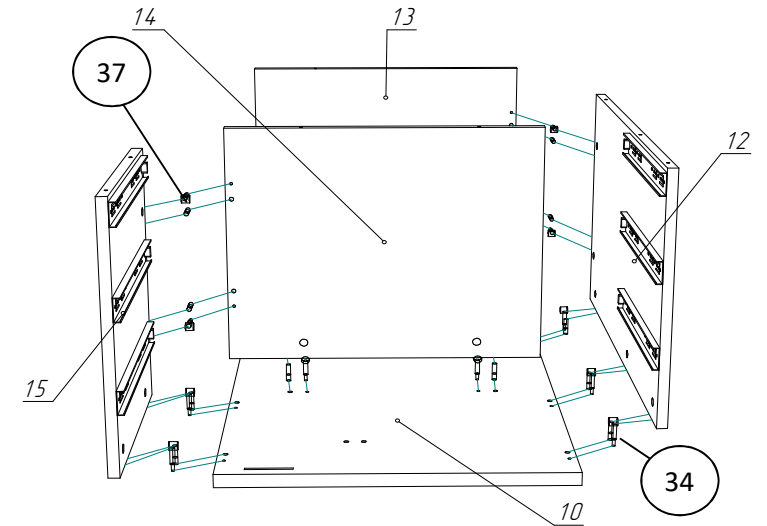
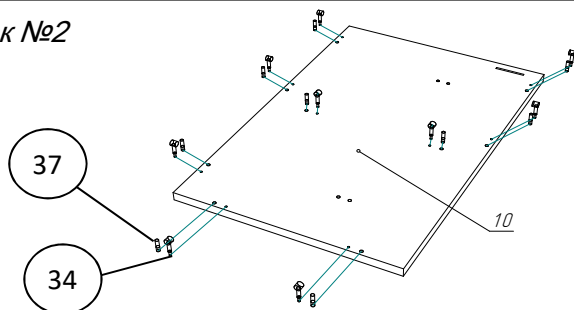


Рисунок №3

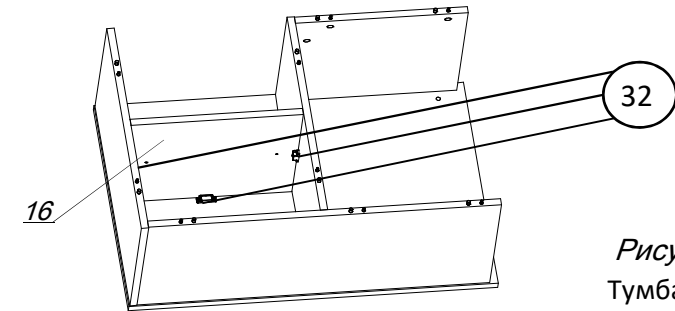


Рисунок №4
Тумба правая

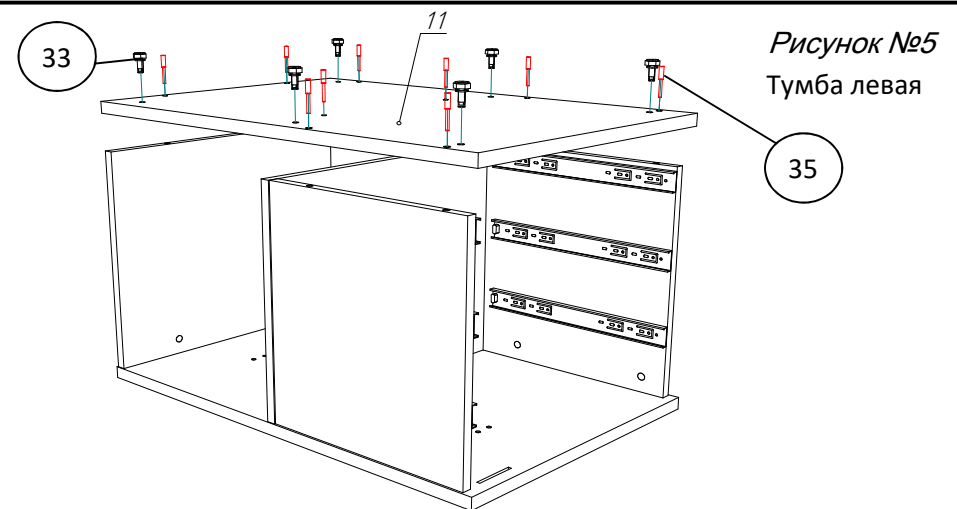


Рисунок №5
Тумба левая