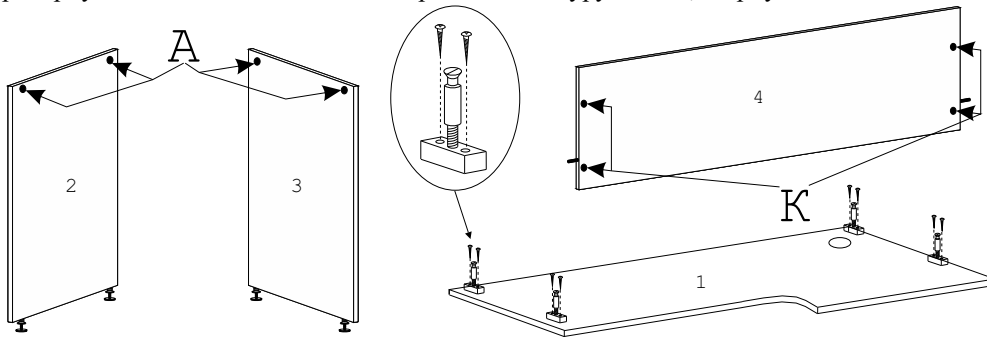
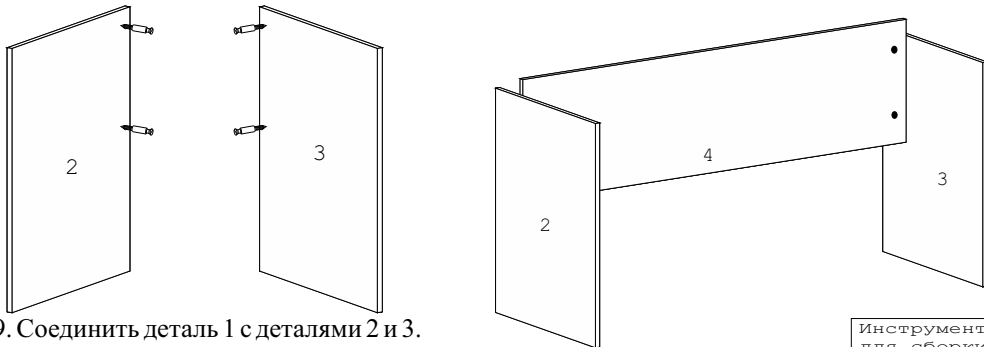


Схема сборки столов V-34, V-36, V-44, V-46

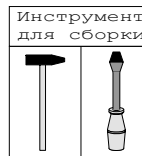
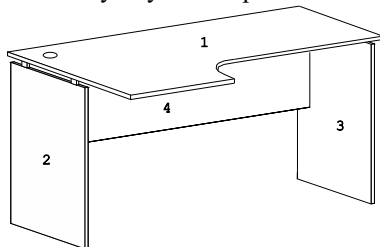
1. Вбить шканты D в торцы детали 4.
2. Ввернуть присадки для опор F в детали 2 и 3.
3. Ввернуть опоры E в присадки F.
4. Вставить эксцентрики A в детали 2, 3.
5. Вставить эксцентрики K в деталь 4.
6. Привернуть на деталь 1 пластиковые проставки G шурупами H, вернуть в них дюбели B.



7. Ввернуть дюбели В в детали 2 и 3.
8. Соединить детали 2 и 3 с деталью 4, затянуть эксцентрики К по часовой стрелке до упора.



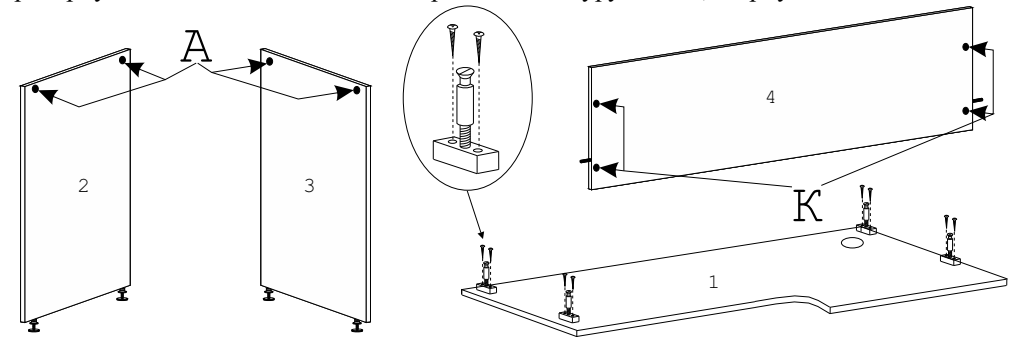
9. Соединить деталь 1 с деталями 2 и 3.
10. Затянуть эксцентрики А по часовой стрелке до упора.
11. Вставить заглушки С в эксцентрики А и К.
12. Вставить заглушку I в отверстие на столешнице.



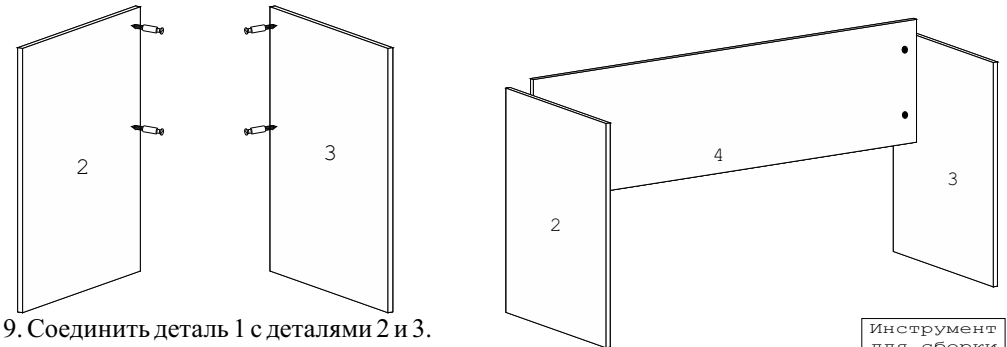
Фурнитура									
4 шт.	8 шт.	8 шт.	2 шт.	4 шт.	4 шт.	4 шт.	8 шт.	1 шт.	4 шт.

Схема сборки столов V-34, V-36, V-44, V-46

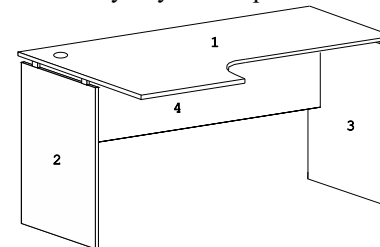
1. Вбить шканты D в торцы детали 4.
2. Ввернуть присадки для опор F в детали 2 и 3.
3. Ввернуть опоры E в присадки F.
4. Вставить эксцентрики A в детали 2, 3.
5. Вставить эксцентрики K в деталь 4.
6. Привернуть на деталь 1 пластиковые проставки G шурупами H, вернуть в них дюбели B.



7. Ввернуть дюбели В в детали 2 и 3.
8. Соединить детали 2 и 3 с деталью 4, затянуть эксцентрики К по часовой стрелке до упора.



9. Соединить деталь 1 с деталями 2 и 3.
10. Затянуть эксцентрики А по часовой стрелке до упора.
11. Вставить заглушки С в эксцентрики А и К.
12. Вставить заглушку I в отверстие на столешнице.



Фурнитура									
4 шт.	8 шт.	8 шт.	2 шт.	4 шт.	4 шт.	4 шт.	8 шт.	1 шт.	4 шт.