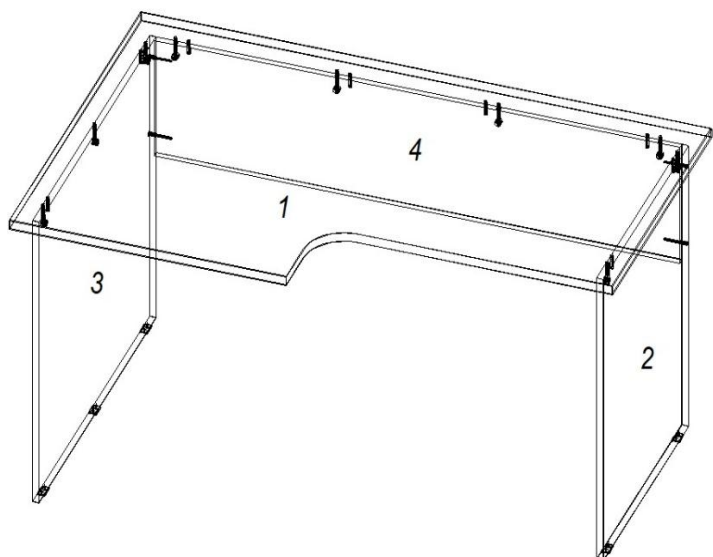


Схема сборки

1. Стол эргономичный 22 плита [1400x900x750] Артикул: СЛ.14.9.7

Эскиз



Наименование	Длина, мм	Ширина, мм	Кол-во
1 Столешница	1400	900	1
2 Стойка	728	580	1
3 Стойка	728	800	1
4 Царга	1288	300	1

Гвоздь [ГСТ]	10
Заглушка минификс	9
Заглушка с/к для конфирмата D=13	4
Конфирмат 7.0x50 [KON 7,0X50 IB]	4
Минификс шток [ШМф]	9
Подпятник под гвоздь [гвоздь]	5
Стяжка минификс	9
Шкант деревянный 8 X 30	8

Порядок сборки

1. Собрать стойки поз.2; 3 и царгу поз. 4. Использовать (конфирматы)
2. Установить столешницу поз.1. Использовать (минификс+шток+шкант)
3. Установить заглушки на минификсы и конфирматы. Использовать (заглушка для минификса, заглушка для конфирмата)
4. Установить подпятник под гвоздь на стойки поз. 3; 4. Использовать (подпятник под гвоздь, гвоздь.)