

Настоящая инструкция определяет порядок сборки и комплект поставки рабочих столов SR080-SR140.

При получении стола на складе необходимо полностью проверить комплектность получаемых деталей и фурнитуры. Сборку необходимо начинать с ознакомления со схемой сборки, в которой подробно указан состав деталей и фурнитуры.

Комплект поставки.

№ п/п	Наименование	SR080-SR140	Примечание	1	2	3
A	Крышка стола	1				
Б	Стенка боковая	2				
В	Стенка задняя	1				
1	Эксцентрик	4				
2	Винт эксцентрикочный ЕВРО	4				
3	Заглушка эксцентрика	4				
4	Шкант медельный 8x30	8				
5	Винт конфирмат	4				
6	Заглушка на винт	4				
7	Опора с гвоздем	4				
8	Ключ шестигранный	1				
9	Инструкция по сборке	1				

Порядок сборки

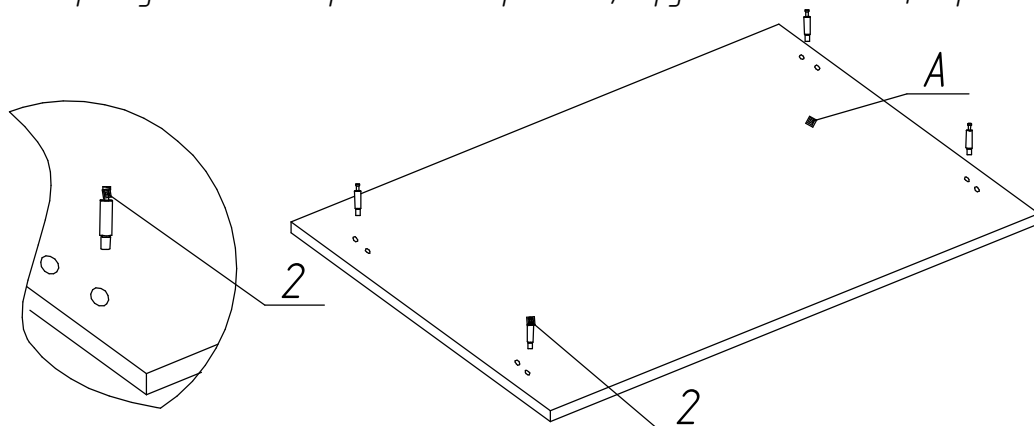
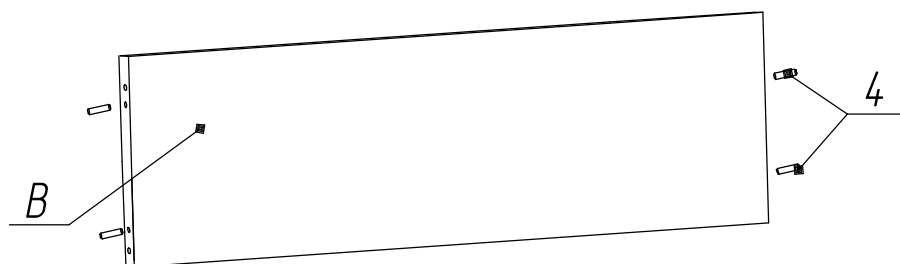
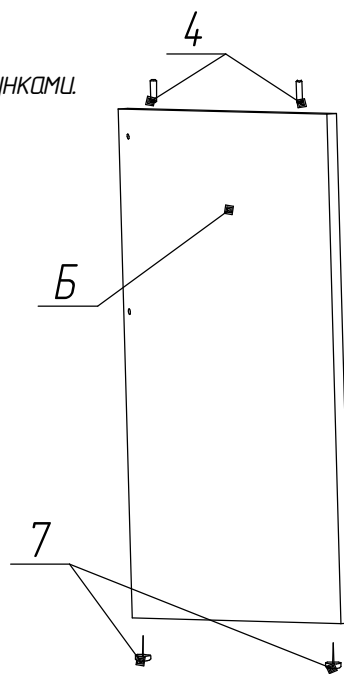
Сборку выполнять в соответствии с рисунками.

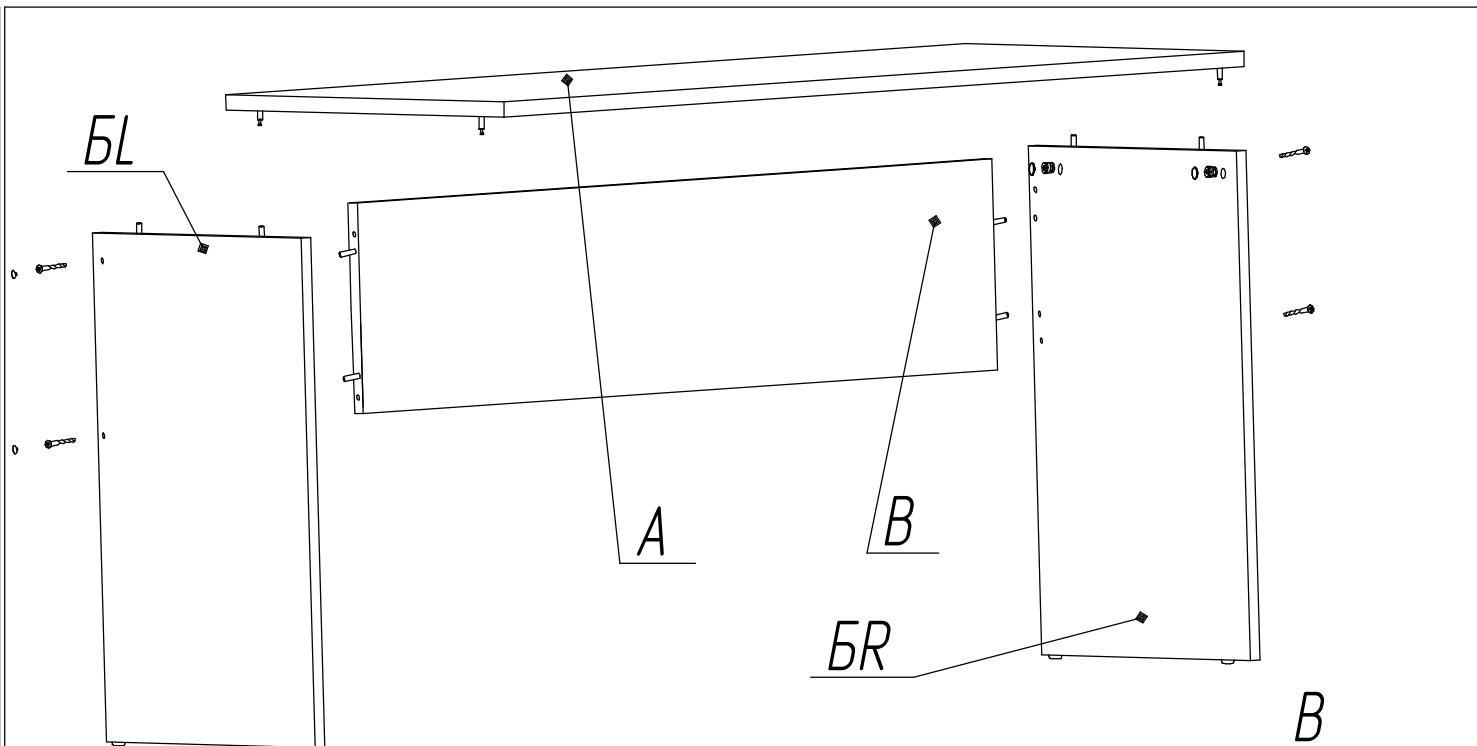
1. Снизу в торцы стенок боковых поз. Б забить опоры поз. 7 на расстоянии примерно 25 мм. от края.

Сверху в торцы стенок боковых поз. Б вбить шканты поз. 4.

2. В глухие отверстия стенки задней поз. В вставить шканты поз. 4.

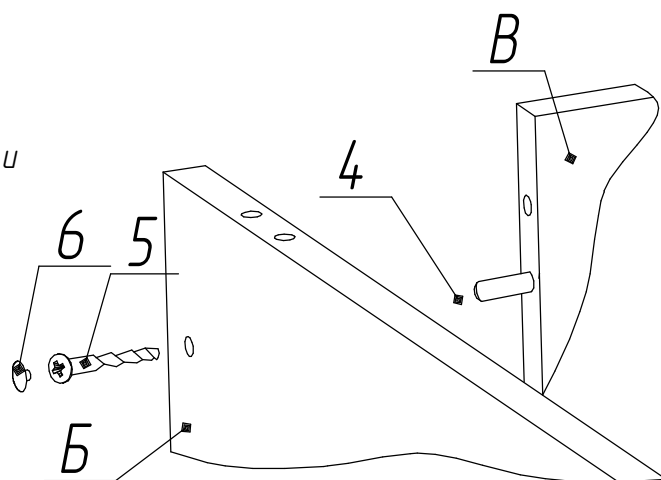
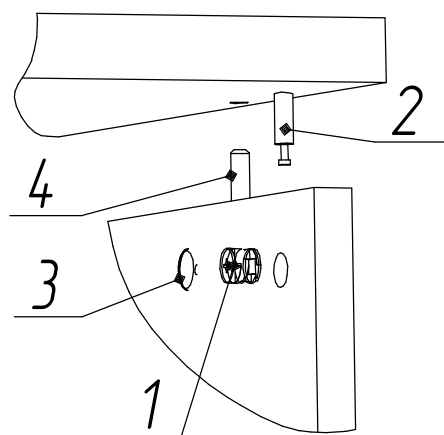
3. В крышку поз. А в отверстия диаметром 5 мм, вкрутить винты эксцентрикочные поз. 2.





4. Собрать стенку заднюю поз. В со стенками боковыми поз. Б и стянуть их винтами поз. 5. На винты установить заглушки поз. 6.

5. На собранные стенки, сверху установить крушку стола, в отверстия диаметром 15 мм. вставить эксцентрики и затянуть по часовой стрелке, на эксцентрики установить заглушки поз. 3.



**Гарантийный срок 18 месяцев со дня приобретения мебели.
Срок эксплуатации 3 года**

Порядок предъявления претензий.

1. В период гарантийного срока изготовитель устраняет дефекты производственного характера.
2. За механические повреждения, возникшие при транспортировании и хранении, изготовитель ответственности не несет.
3. Претензии по качеству и комплектности должны направляться покупателем в адрес изготовителя с обязательным приложением копии товарного чека и отметкой в гарантийном талоне о дате продажи.

Изготовитель: ИП «Ярочин Стиль» ООО

225003, Беларусь, Брестская область, Брестский район, М1, 25-ый км, 4.
тел. +375-162-973-030, ф. +375-162-973-033, E-mail: bels@bels.ru