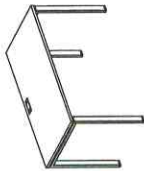


**A4**

мебель для персонала



Опоры UNO  
сечение трубы 60x30



Опоры DUE  
сечение трубы 40x40

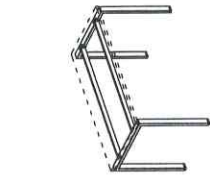


Опоры TRE  
сечение трубы 60x30

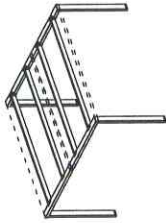


Опоры QUATTRO  
сечение трубы 40x40

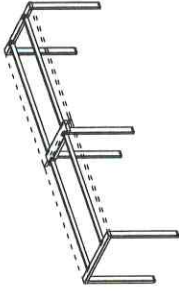
Серия мебели A4. СХЕМА СБОРКИ СТОЛОВ НА МЕТАЛЛОКАРКАСЕ:  
UNO, DUE, TRE, QUATTRO



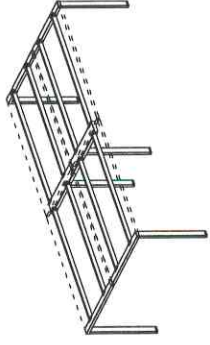
Стол рабочий  
одноместный



Рабочая станция.  
Столешницы располагаются  
напротив друг друга



Рабочая станция.  
Столешницы наращиваются  
в длину

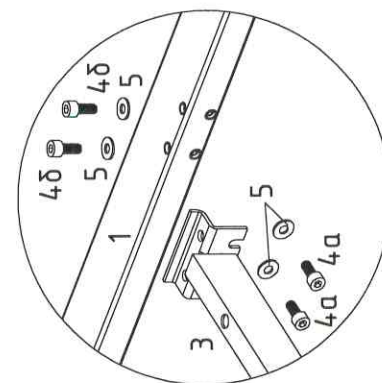


Рабочая станция. Столешницы  
располагаются напротив друг  
друга и наращиваются в длину

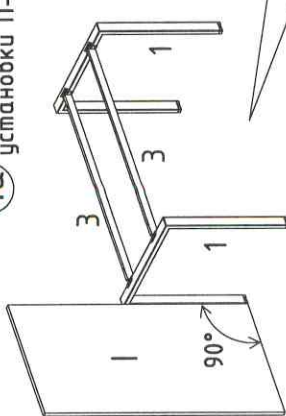
**1** Сборка  
металлокаркаса

**Последовательность сборки металлокаркаса**

1. Соединить траверсы к опорам, закрутив Винты M6x16 (поз. 4) с усилием около 90%.
2. Закрутить ГОРИЗОНТАЛЬНО расположенные Винты 4а до упора.
3. Установить П-образную опору вертикально (см. схему 1а).
4. Закрутить ВЕРТИКАЛЬНО расположенные Винты 4б до упора.

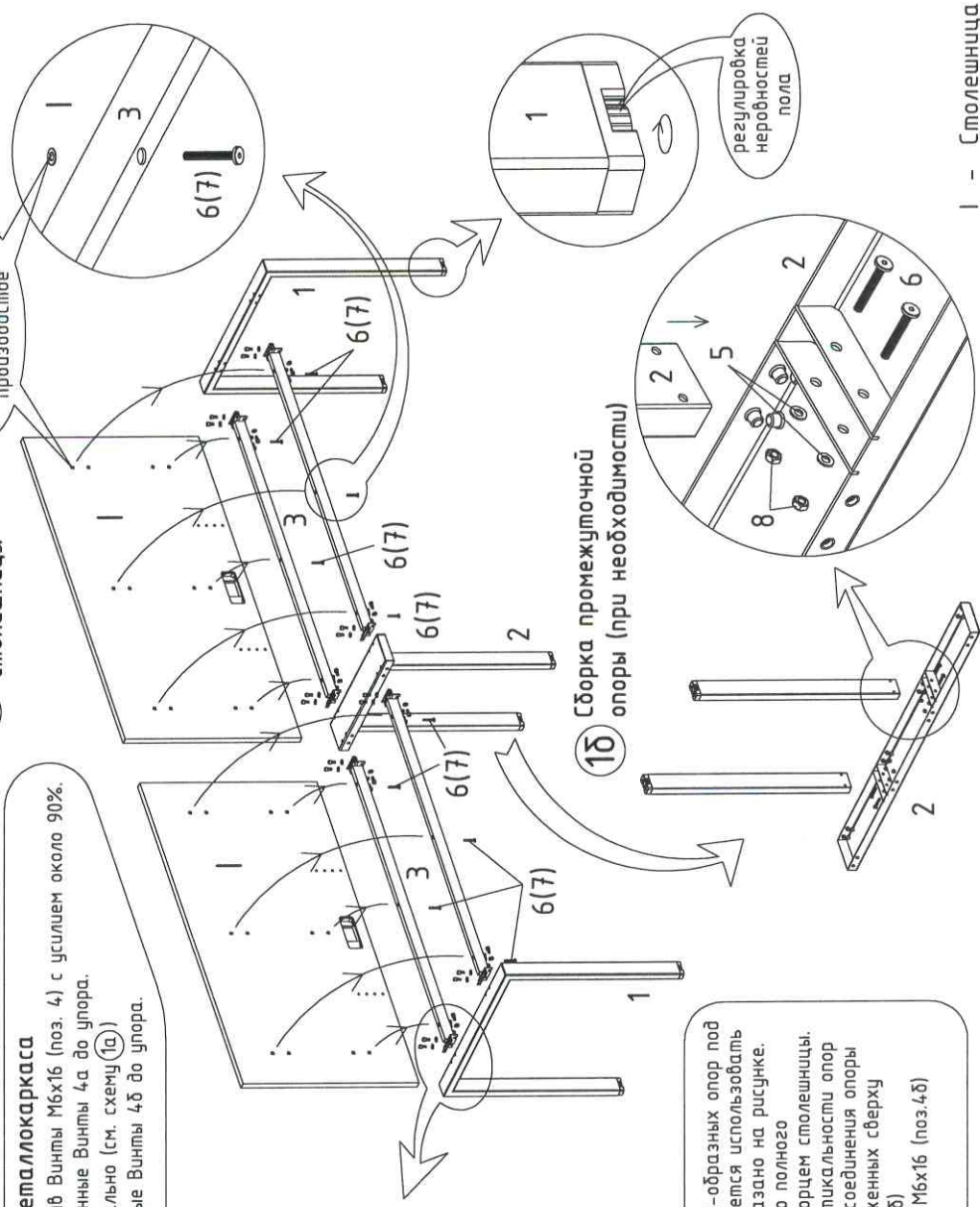


**1а** Схема вертикальной  
установки П-образных опор



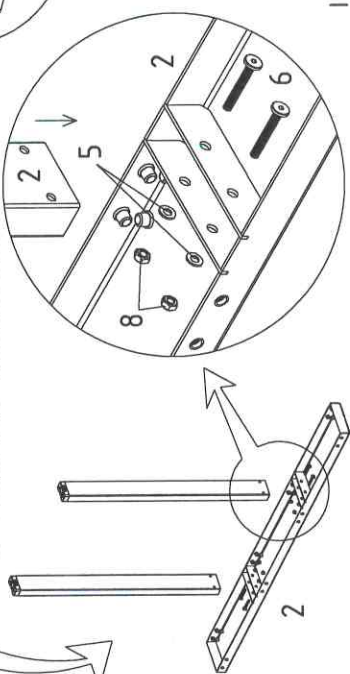
Для установки П-образных опор под углом 90° рекомендуется использовать столешницу как показано на рисунке. Выставить опору до полного соприкосновения с торцем столешницы. Корректировка вертикальности опор возможна в местах соединения опоры и траверсы расположенных сверху (Винты M6x16, поз. 4б). Закрутить Винты M6x16 (поз.4б) до упора.

**2** Установка  
столешницы



фурторки M6 установлены на производстве

**1б** Сборка промежуточной опоры (при необходимости)



регулировка неровностей пола

1	
2	Опора
3	Опора промежуточная
4	Траверса
5	
6	ВНИМАНИЕ! только для опор UNO и TRE
7	ВНИМАНИЕ! только для опор DUE и QUATTRO
8	

В связи с постоянным совершенствованием продукции, конструктивное исполнение отдельных элементов мебели может отличаться от указанного в настоящей инструкции.