










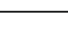
Схема сборки стола руководителя с опорной тумбой и металлической опорой Z-418, Z-420, Z-422

Детали







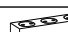



Поз.	Наименование	Размер	Кол-во	
1	Столешница	1800/2000/2200 x900x38	1	Z-418/ Z-420/ Z-422
2	Задняя стенка	1722x493x38	1	Общие детали СТОЛОВ
3	Накладка 2 с лючком	580x494x38	1	
4	Накладка 1	580x494x38	1	
5	Проставка	580x126x38	1	
6	Планка тумбы	604x100x38	3	
7	Планка опоры	660x76x38	2	
8	Планка опоры с отв.	660x76x38	1	
9	Крышка тумбы с лючком	1722x538x18	1	
10	Низ	1686x514x18	1	
11	Соединитель	1400/1600/1800 x390x18	1	
12	Бок 1 тумбы	566x514x18	1	Общие детали столов
13	Бок 2 тумбы	566x514x18	1	
14	Полка	550x507x18	2	
15	Перегородка 2 тумбы	441x514x18	1	
16	Перегородка 1 тумбы	441x514x18	1	
17	Цоколь	1686x106x18	2	
18	Фальш панель	550x217x18	1	
19	Фасад 3 тумбы	570x453x18	1	
20	Фасад 2	570x310x18	1	
21	Фасад 1	570x140x18	1	
22	Дно ящика	473x430x16	2	
23	Задняя стенка ящика 2	462x142x16	1	
24	Задняя стенка ящика 1	462x65x16	1	
25	Опора 900x700	690x1260x22	1	

Заглушки 30,31 и 33 могут быть представлены в 2 вариантах цвета по каждой позиции. Также один из цветов изменяется в соответствии от выбранного цвета изделия.

Фурнитура

Поз.	Наименование	Кол-во	Эскиз
26	Дюбель 648	12	
27	Дюбель М6	25	
28	Дюбель-саморез	20	
29	Заглушка к/к 80x80	1	
30*	Заглушка на эксцентрик	30	
31*	Заглушка D8 Антрацит	14	
32	Ответная планка для петли	2	
33*	Заглушка	4	

Фурнитура

Поз.	Наименование	Кол-во	Эскиз
34	Конфирмат 7x50	7	
35	Муфта №49	12	
36	Насадное кольцо	6	
37	Опора INTEGRATO	6	
38	Полкодержатель	12	
39	Ручка 320	3	
40	Шкант 8x30	46	
41	Шуруп 3,5x16	48	
42	Шуруп 3x20	4	
43	Эксцентрик 15x13	45	
44	Комплект ящика 420x70	1	
45	Комплект ящика 420x144	1	
46	Комплект надставки	1	
47	Комплект адаптеров H144	1	
48	Евровинт 6,3x10,5	8	
49	Шуруп 3,5x25	10	
50	Блок розеток	1	
51	Винт М6x60	10	
52	Петля с доводчиком	2	
53	Винт М6x10	15	
54	Опора	2	

На данной схеме изображен вариант стола в максимальной комплектации - фурнитура 29 и 50 является опцией. Данная схема демонстрирует сборку стола с опорной тумбой с левой стороны. Сборка стола с правой тумбой осуществляется в соответствии с данной схемой сборки (детали 1, 3, 13, 4, 12, 9, 10, 11, 15 и 16 являются зеркальными), порядок сборки не изменяется.

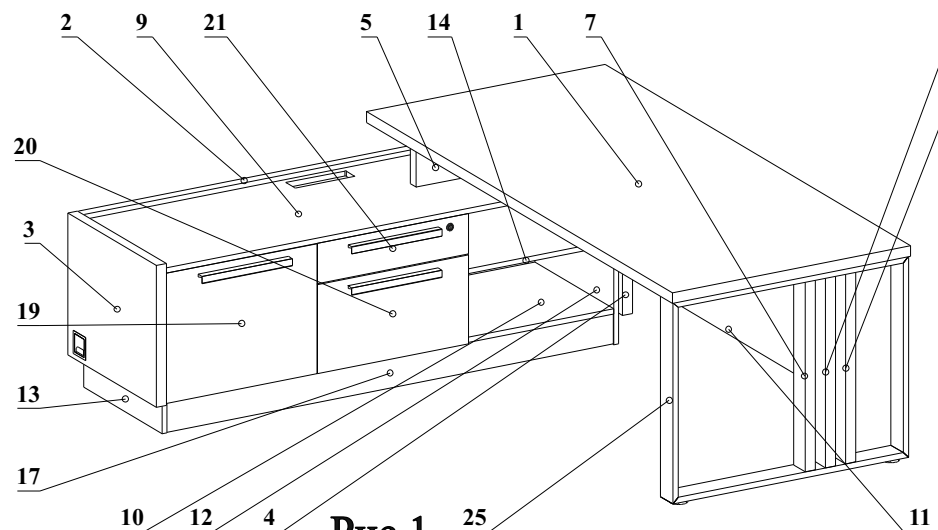


Рис.1

Детали составного замка

Корпус замка	1	
Сердечник замка	1	
Розетка замка	1	
Запорный уголок	1	

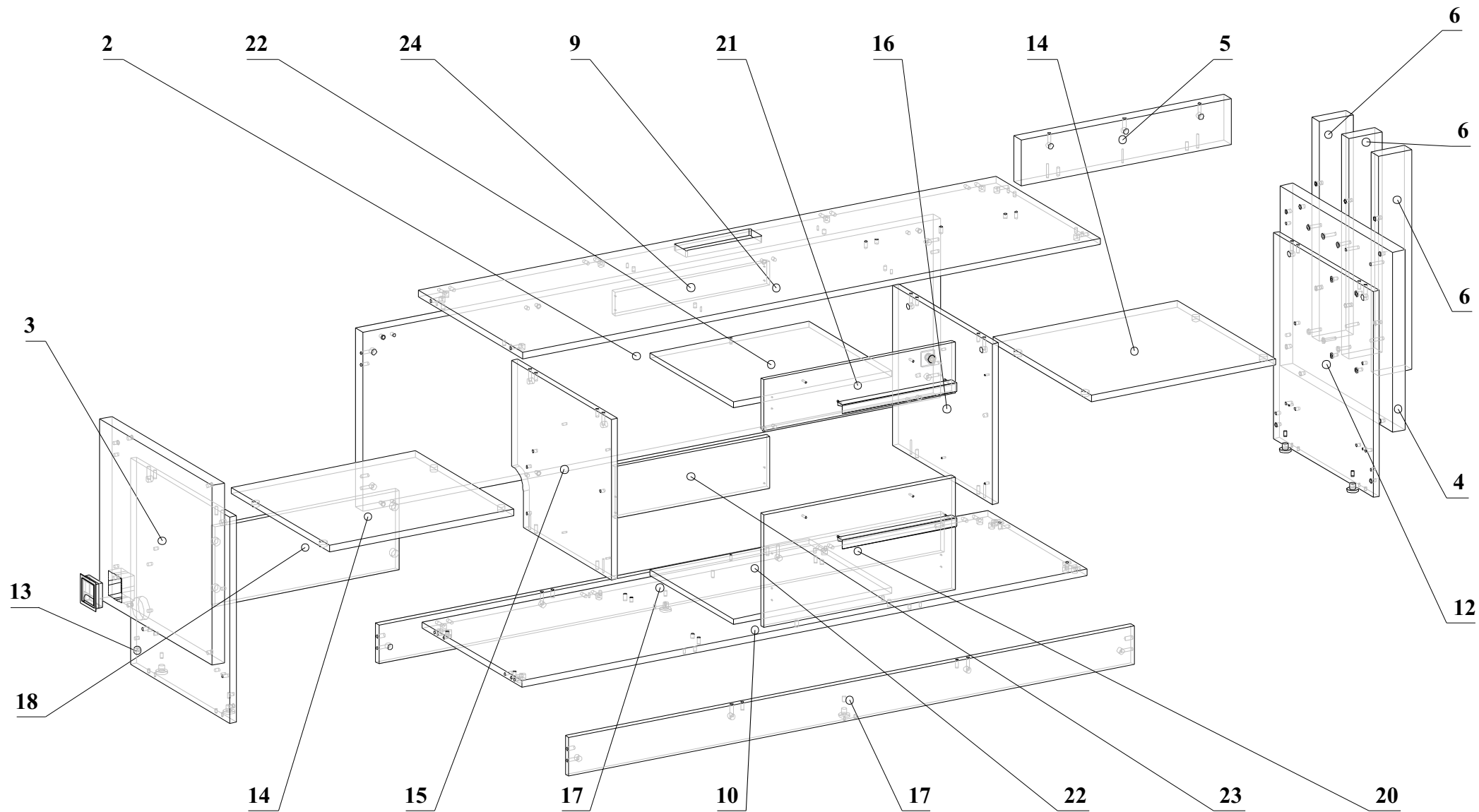


Рис.2

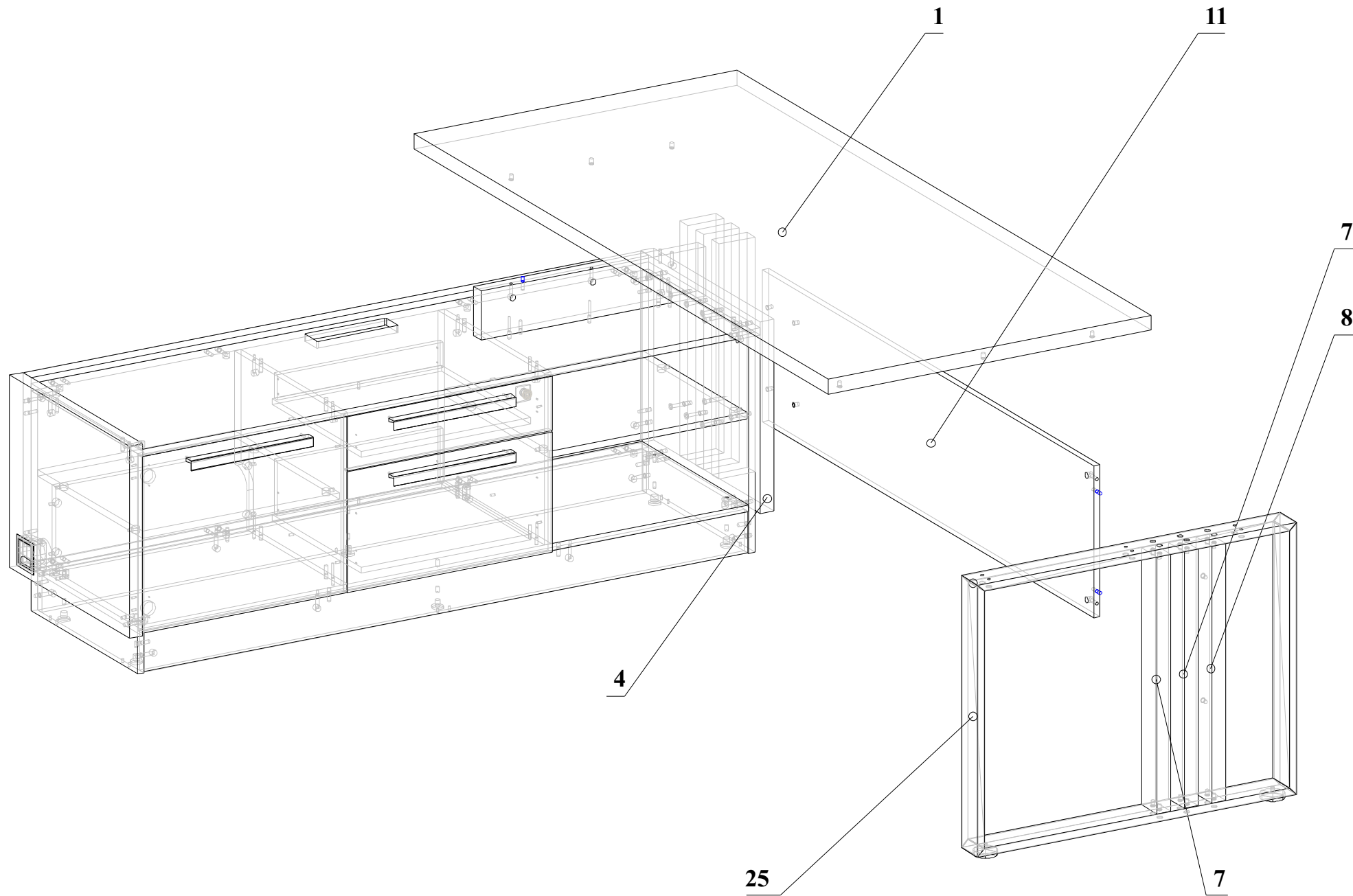


Рис.3

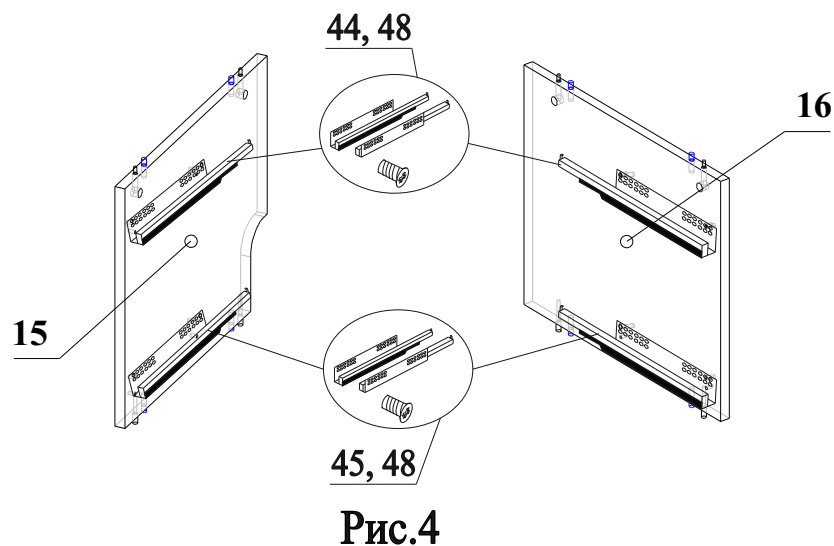


Рис.4

Порядок сборки:

1. На детали 12,13,17 установить опоры 37, закрепить шурупами 41 (рис. 2);
2. В отверстия на деталях 9,10,12,13 вкрутить дюбеля 28 (рис. 2);
3. В отверстия на деталях 5,9,10,11,12,13,15,16,17 вставить эксцентрики 43 стрелками к торцевым отверстиям (рис. 2,3);
4. В торцы деталей 5,9,10,11,12,13,15,16,17 вставить шканты 40 (рис. 2,3);
5. В отверстия на деталях 12,13,15,16 вбить пластиковые муфты 35 (рис. 2);
6. В пластиковые муфты на деталях 12,13,15,16 вкрутить дюбеля 26 (рис. 2);
7. В муфты на деталях 1,2,3,4 вкрутить дюбеля 27 (рис. 2,3);
8. В отверстия на деталях 14,18 вбить полкодержатели 38 (рис. 2);
9. К деталям 15,16 прикрутить направляющие 44,45 евровинтами 48 (крепление осуществляется через верхний ряд 3 и последнее отверстие). (рис. 4);
10. Соединить деталь 10 с деталями 17, затянуть эксцентрики по часовой стрелке до упора (рис. 2);
11. Соединить детали 12,13 с деталями 10,17, затянуть эксцентрики по часовой стрелке до упора (рис.2);
12. Соединить детали 15,16 с деталью 10 конфирматами 34 (рис. 2);
13. Соединить деталь 9 с деталями 12,13,15,16, затянуть эксцентрики по часовой стрелке до упора (рис. 2);
14. Соединить деталь 2 с деталями 9,10, затянуть эксцентрики по часовой стрелке до упора (рис. 2);
15. Соединить деталь 3 с деталями 2,13, затянуть эксцентрики по часовой стрелке до упора и вставить заглушку 29 (рис. 2);
16. Соединить детали 6 с деталью 4 винтами 51 (рис.2);
17. Соединить деталь 4 с деталями 2,12, затянуть эксцентрики по часовой стрелке до упора;
18. Соединить деталь 5 с деталью 9 конфирматами 34 (рис. 2);
19. Вставить детали 14,18 (рис. 2);
20. Привернуть к детали 20, 21 шурупами 49 держатели боковин из комплекта 44, 45 (1). Соединить боковины и держатели задней стенки из комплекта 44, 45 (2). Соединить деталь 22 с боковинами, закрутить шурупы 41 (3). Прикрутить деталь 23, 24 шурупами 41 к держателям задней стенки (4). Прикрутить деталь 22 к детали 23, 24 шурупом 49 (5). Соединить боковины

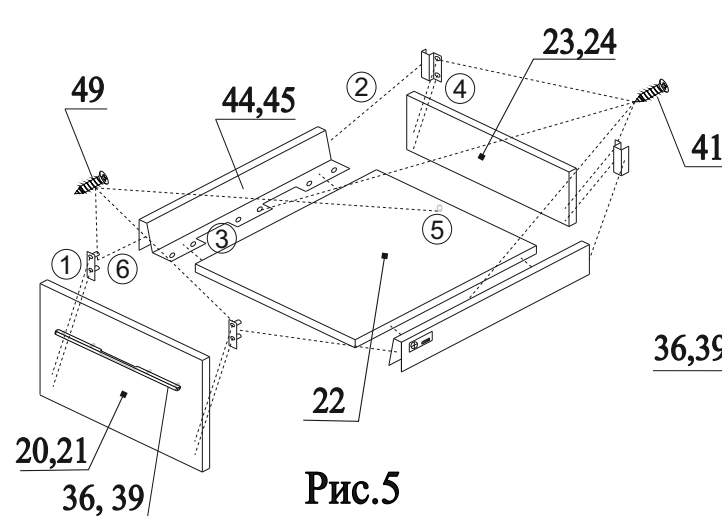


Рис.5

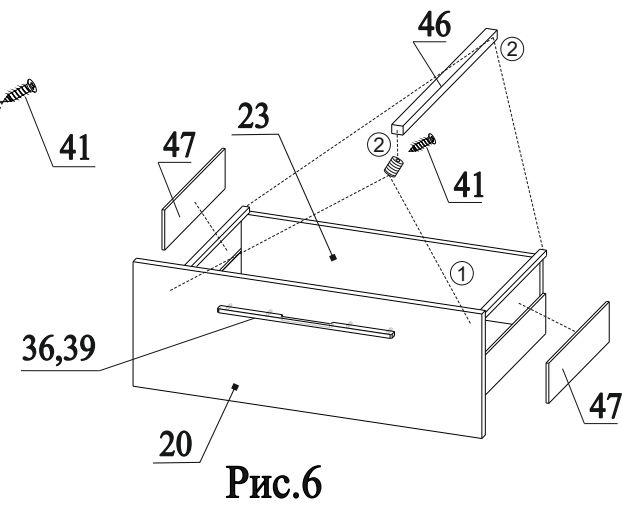


Рис.6

- и детали 20, 21 (6). Более подробная инструкция находится в комплекте 44, 45 (рис. 5);
21. Вставить держатели надставки 46 в деталь 20 (1). Вкрутить в них шуруп 41. Соединить надставку с держателем и деталью 23 (2). Установить комплект адаптеров 47. Более подробная инструкция находится в комплекте 46 и 47 (рис.6);
22. Прикрутить ручки 39 к деталям 20 и 21, надев на винты насадное кольцо 36 (рис.5, 6);
23. В деталь 25 вкрутить опоры 54 (рис. 3);
24. Соединить детали 7,8 с деталью 25 винтами 53 (рис. 3);
25. Соединить деталь 11 с деталью 4 винтами 51 (рис. 3);
26. Соединить деталь 11 с деталью 8, затянуть эксцентрики до упора (рис. 3);
27. Соединить деталь 1 с деталью 25 винтами 53 и с деталью 5, затянуть эксцентрики до упора (рис. 3);
28. Вставить в видимые отверстия на детали 1 и 10 заглушки 31.
29. Вставить ящики в тумбу. Прикрутить замок 33 к детали 21 шурупами 42. Прикрутить ответную планку для замка к детали 9 шурупами 41 (рис.26);
30. Вставить заглушки 30,32 в эксцентрики в соответствии с цветом детали.
31. Прикрепить ответные планки 32 на деталь 13. На детали 19 тумбы прикрепить петли 52. Соединить петли с ответными планками. В случае необходимости отрегулировать дверь. См. схему установки и регулировки петель.

Установка и регулировка петель

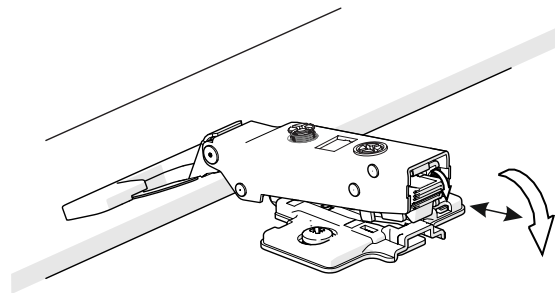
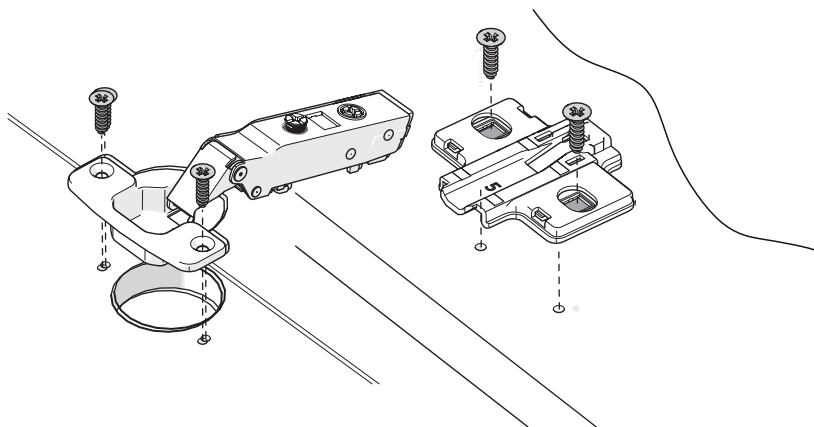


Рис.7.1 Монтаж двери

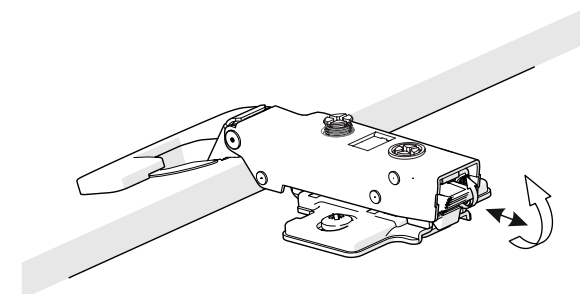


Рис.7.2 Демонтаж двери

Рис.7

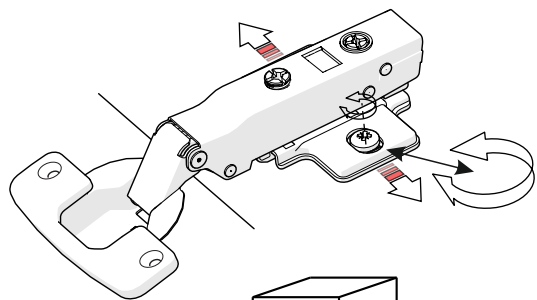


Рис.8.1
Регулировка
двери по
высоте

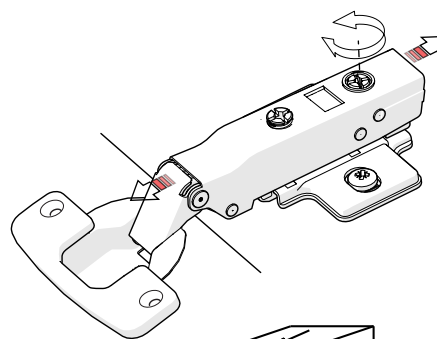
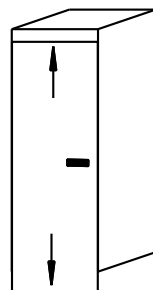


Рис.8.2
Регулировка
двери по
вылету

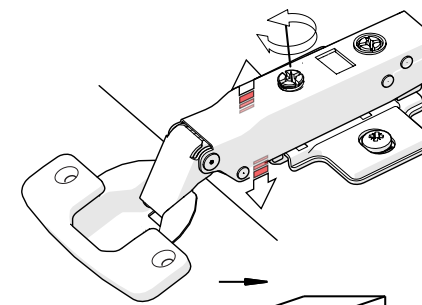
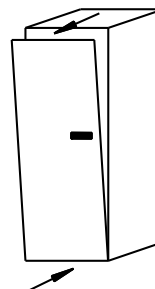


Рис.8.3
Регулировка
двери по
наклону

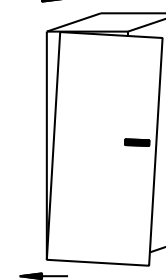


Рис.8