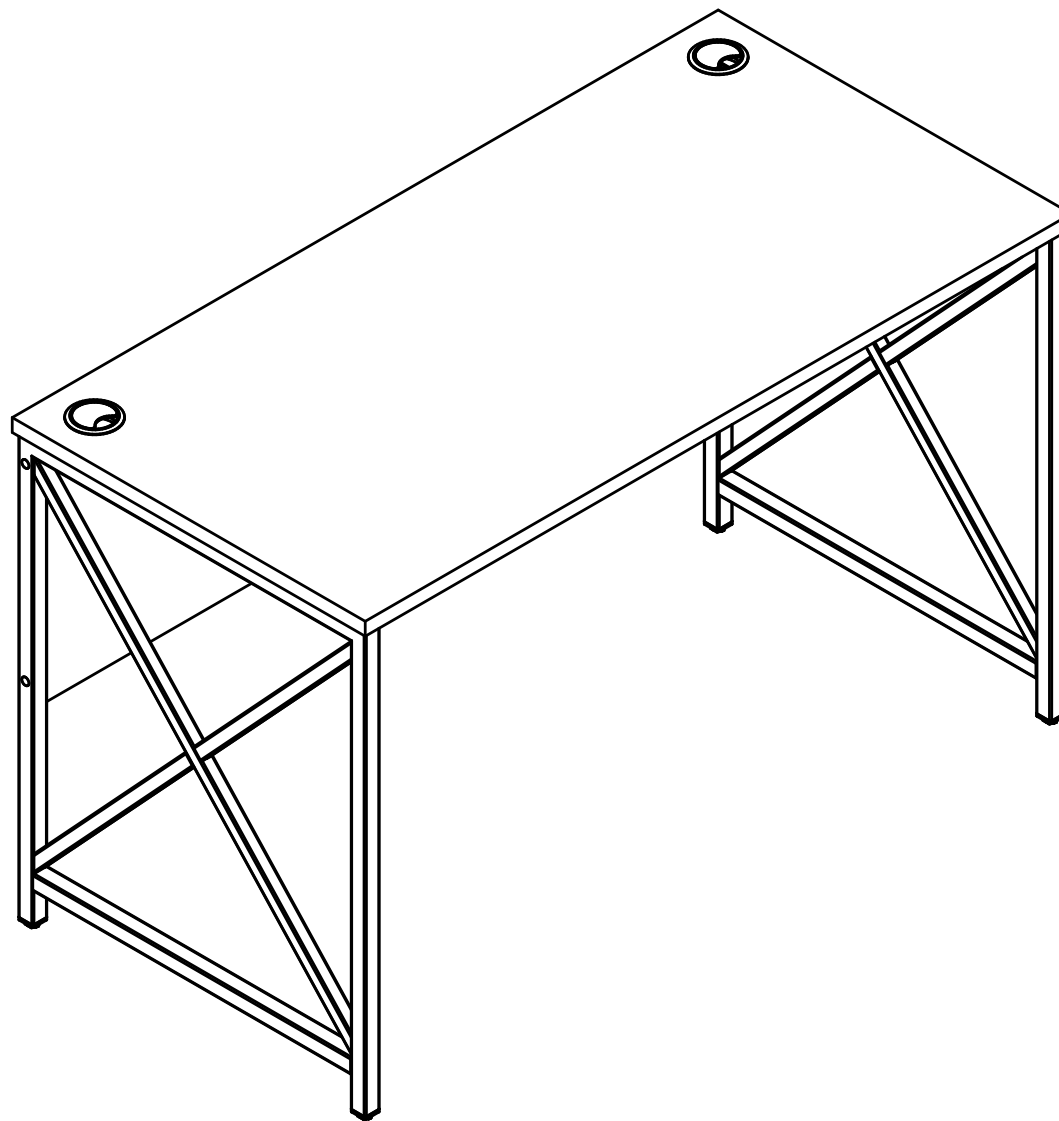


ЛОФТ Стол рабочий 1200х600х750 мм.
ЛОФТ Стол рабочий 1350х600х750 мм.



г.Томск ул.Пушкина 63 стр.7
Тел: (3822) 65-08-88
Сайт: www.fortress-mebel.ru

 **ФОРТРЕСС**
МЕБЕЛЬНАЯ ФАБРИКА

Комплектация фурнитуры

101 102 103 104 105

(7x70)



1 шт.

1 шт.

1 шт.

4 шт.

4 шт.

106

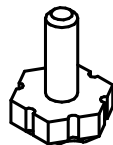
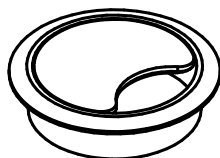
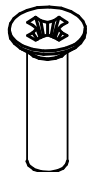
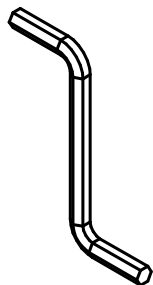
107

(M6x35)

108

109

(M8)



1 шт.

4 шт.

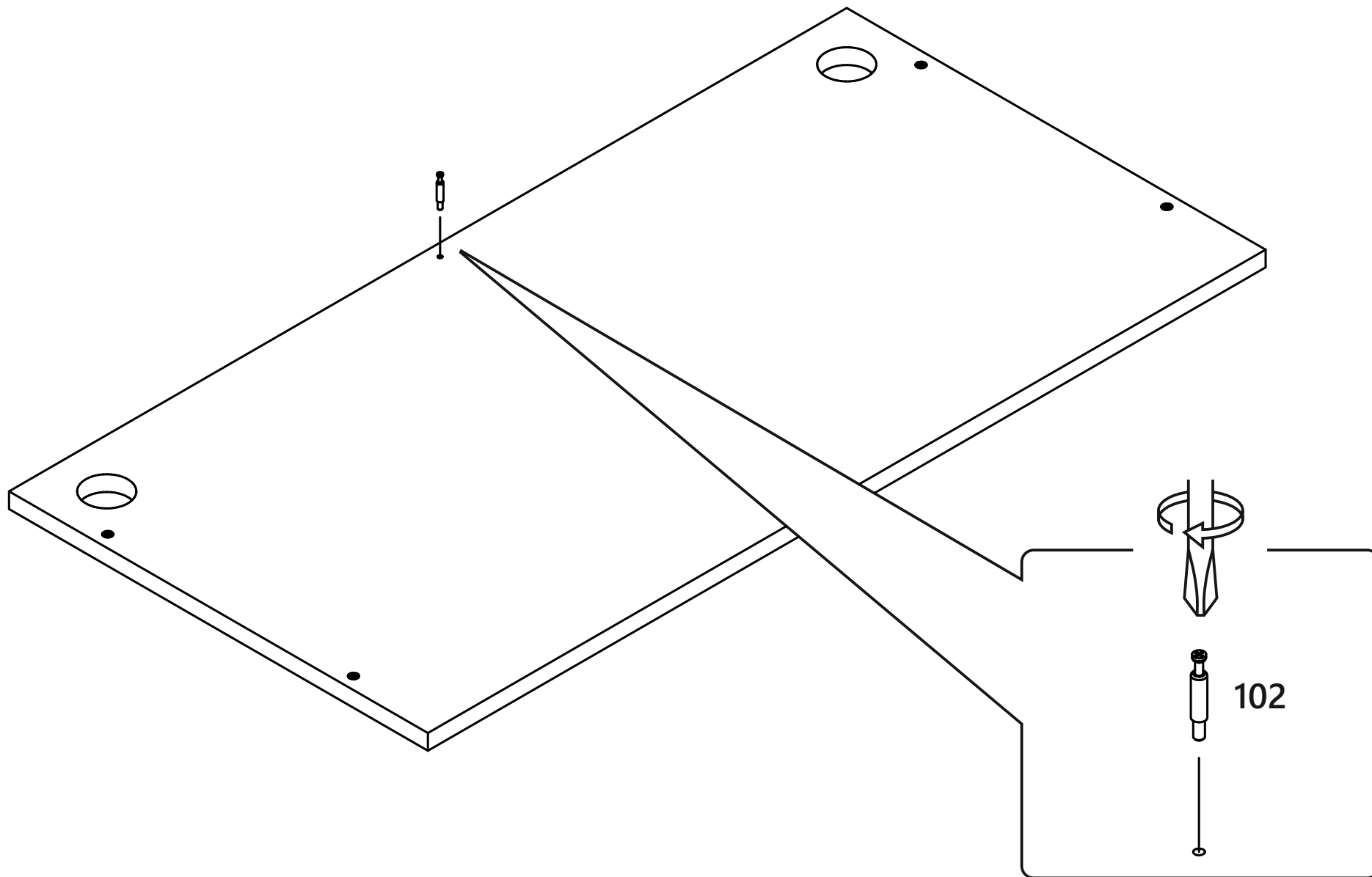
2 шт.

4 шт.

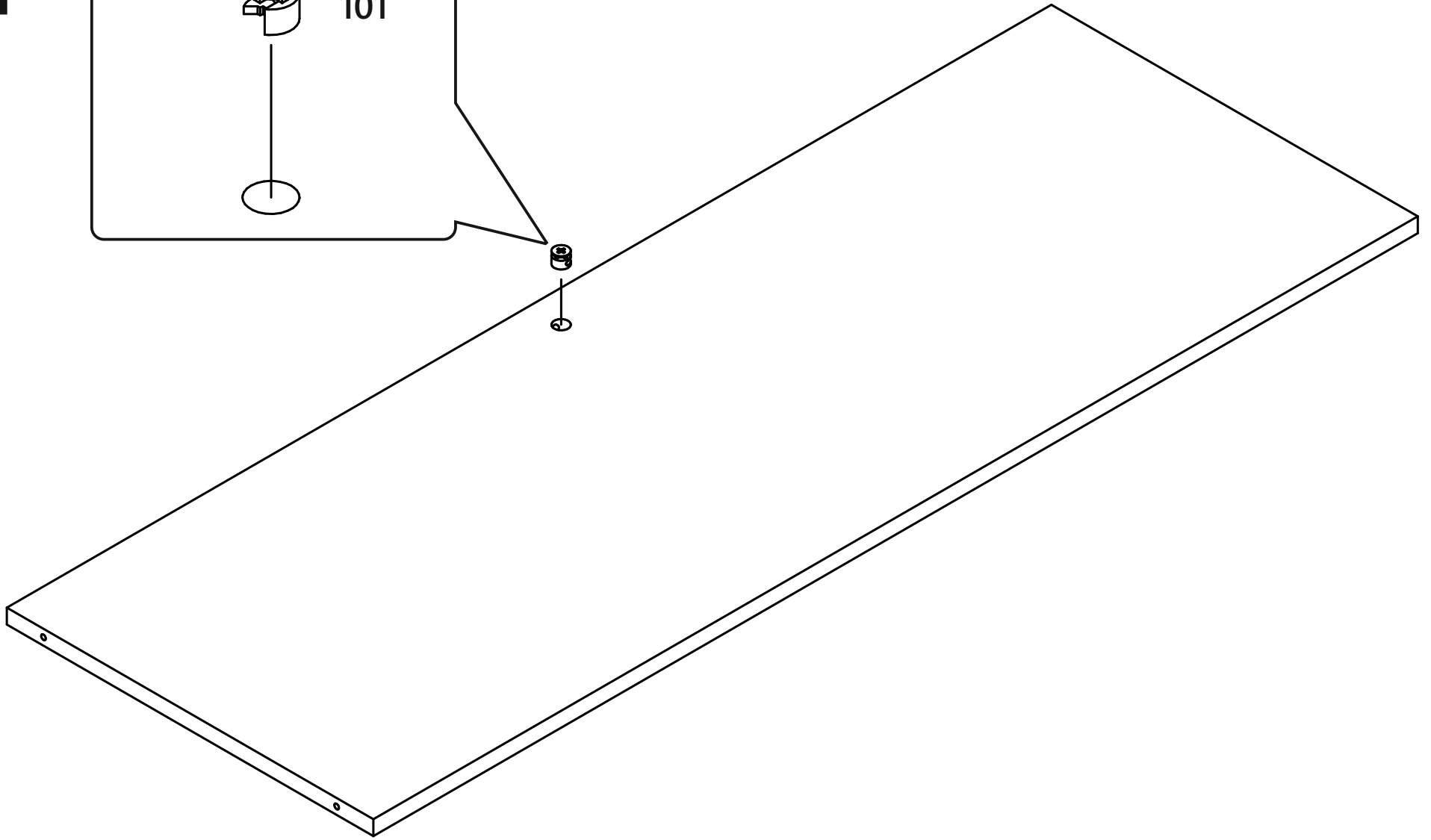
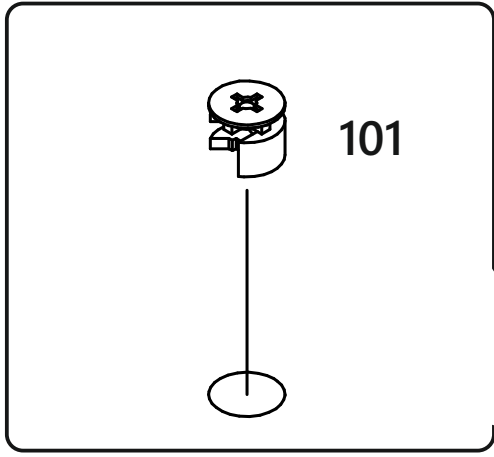
Комплектация деталей

Деталь	Размер	Кол-во
Столешница	1200x600x22 мм	1 шт.
Царга	1140x400x16 мм	1 шт.
Опора	590x718x25 мм	2 шт.

1



2



3

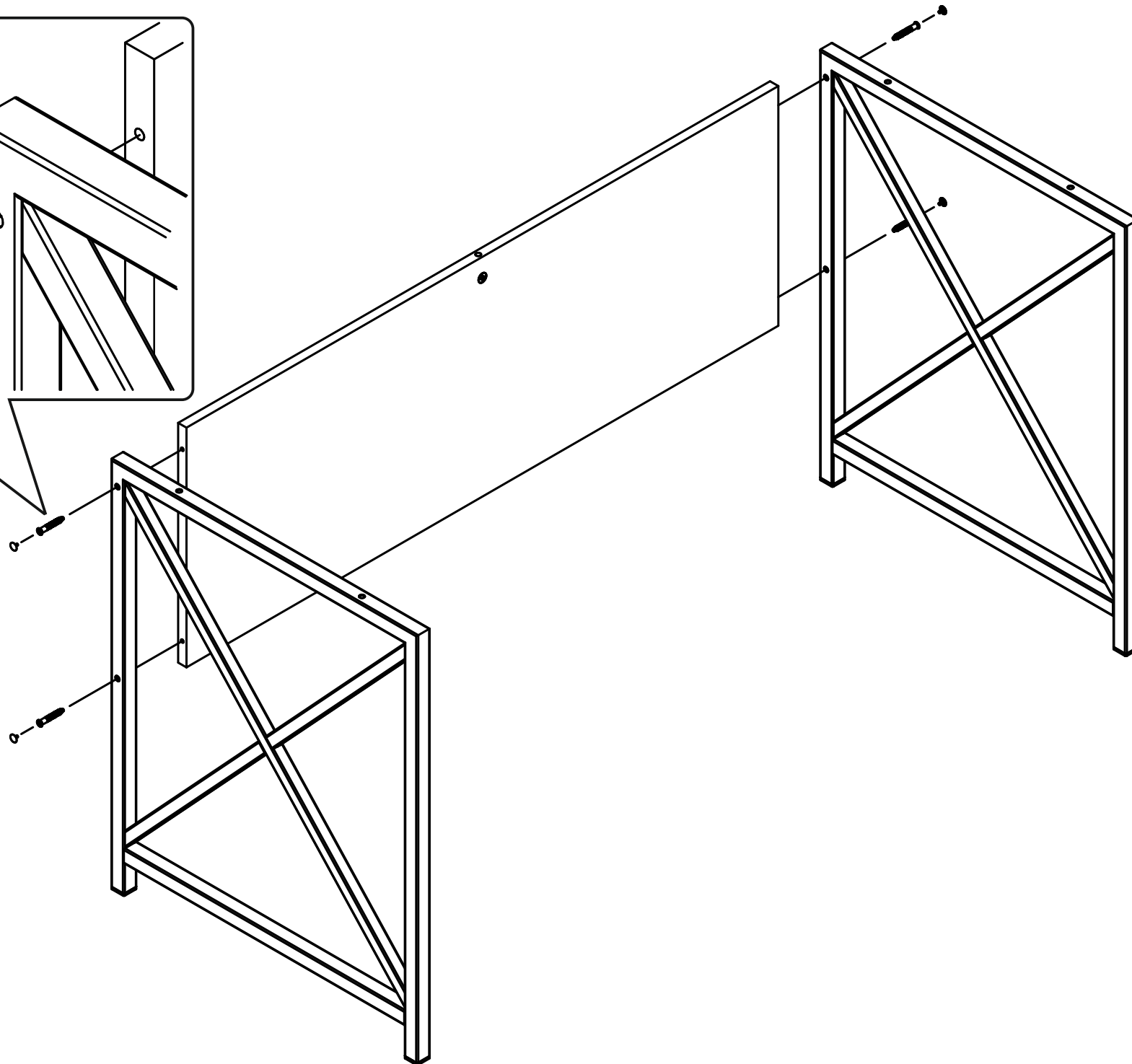
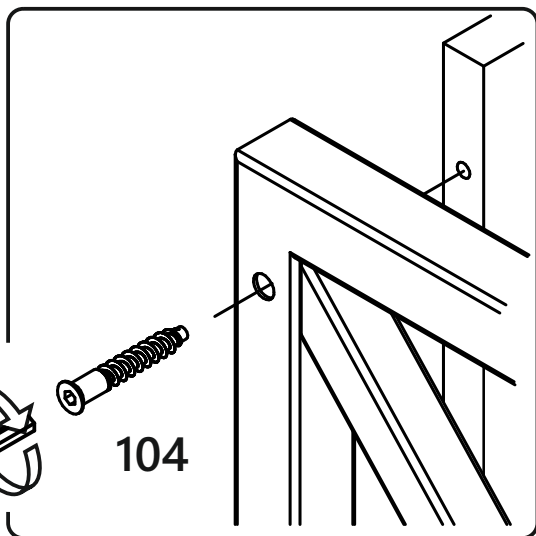
106



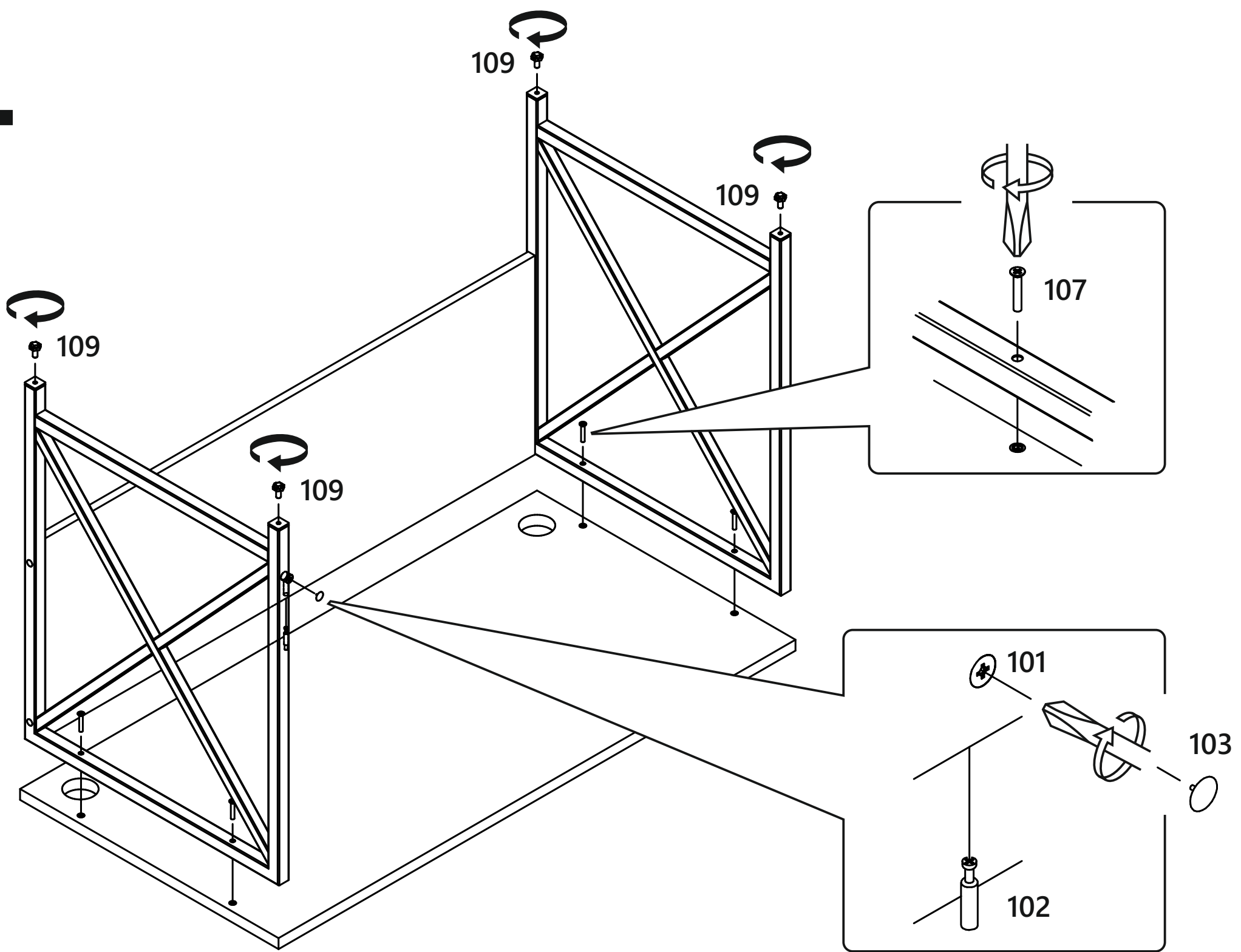
105



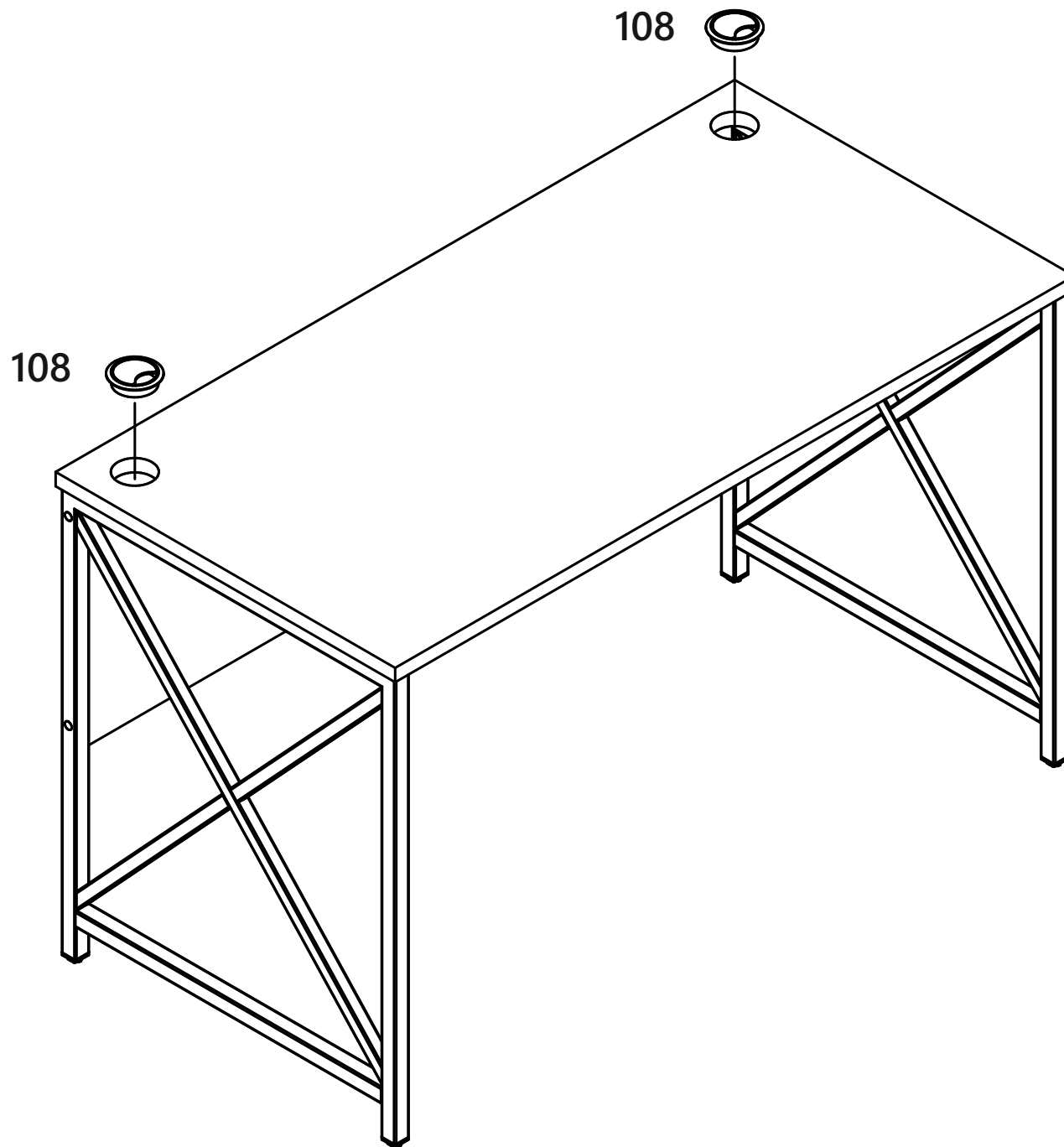
104



4



5



Правила эксплуатации мебели:

1. Оберегайте мебель от повреждений и попадания на поверхность жидкости. Попавшую на поверхность жидкость следует немедленно удалить. Мебель следует протирать сухой или пропитанной специальным средством мягкой тканью (фланец, сукно, плюш, миткаль и т.п.).
2. Не следует проводить по поверхности мебели острыми и режущими предметами. Передвигать мебель следует в не нагруженном состоянии. При использовании в мебели механизмов трансформации не превышайте допустимую нагрузку на механизмы.
3. Рекомендуемая температура воздуха при эксплуатации мебельных изделий от +10° до +25°. Не рекомендуется резкий перепад температур, может привести к нарушению целостности материала. Устанавливать мебель на расстоянии 50-70 см от нагревательных элементов. не следует ставить на мебель горячие предметы без теплоизоляционной прокладки.
4. Рекомендуется относительная влажность помещения, где находится мебель 60-70%. Следует избегать условия крайней влажности или сухости в помещении продолжительное время, а тем более их частой периодичной смены.
5. Правильное выполнение условий по эксплуатации мебели обеспечит сохранность, внешний вид мебели и позволит ее использование в течении длительного времени.
6. Не вставляйте ногами на изделие, это может привести к падению и получению травмы.
7. Проводите осмотр изделия как минимум один раз в шесть месяцев, убедитесь в том, что все винты (саморезы) плотно затянуты.