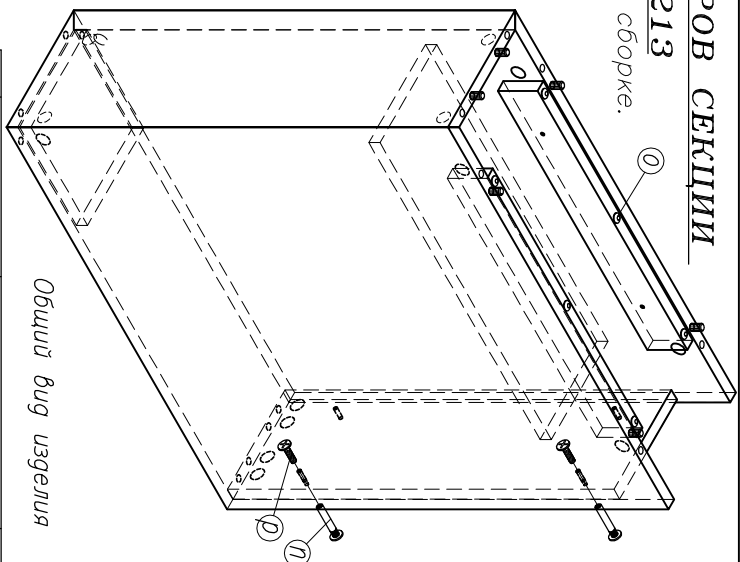
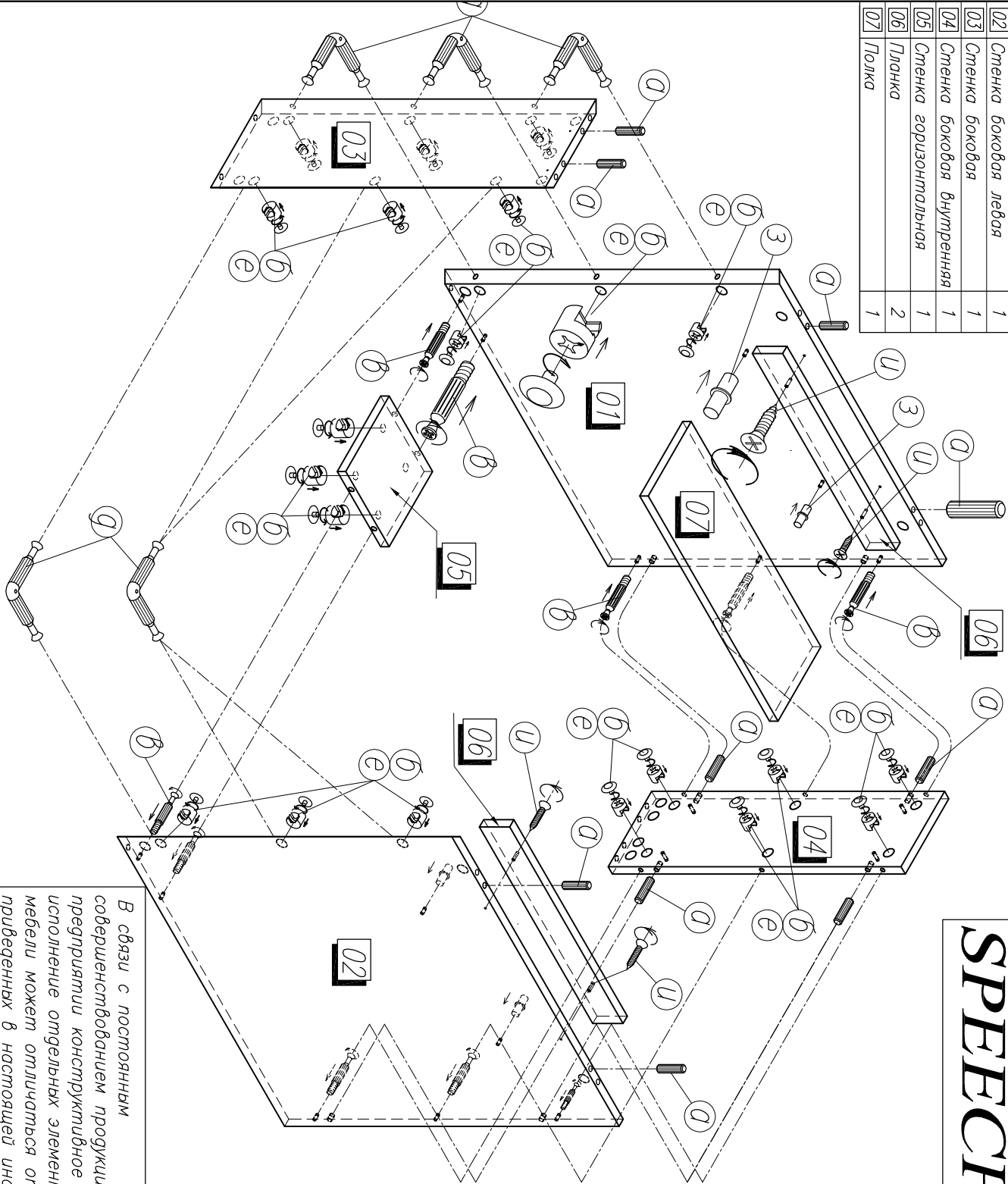


Внимательно изучите инструкцию и следуйте ее указаниям при сборке.

Поз.	Детали изделия	Кол.
01	Стенка боковая правая	1
02	Стенка боковая левая	1
03	Стенка боковая	1
04	Стенка боковая внутренняя	1
05	Стенка горизонтальная	1
06	Планка	2
07	Полка	1

**SPEECH**



В связи с постоянным совершенствованием продукции на предприятиях конструктивное исполнение отдельных элементов мебели может отличаться от приведенных в настоящей инструкции.

Поз.	Рисунок фурнитуры	Наименование фурнитуры	Кол.
а		Скант	10
б		Эксцентрик	36
в		Стойка-саморез	16
г		Стойка-винт	8
д		Шток угловой	6
е		Гбусторонний заглушка	36
ж		Ключ шестигранный	1
з		Полкодержатель	4
и		Саморез 3.5x25	4
к		Амортизатор	6
л		Стяжка межсекционная	2
м		Втулка M4 L=30 мм	2
н		Винт M4 L=15 мм	2