

Настоящая инструкция определяет порядок сборки и комплект поставки компьютерного стола ВКМ120-140

При получении стола на складе необходимо полностью проверить комплектность получаемых деталей и фурнитуры. Сборку необходимо начинать с ознакомления со схемой сборки, в которой подробно указан состав деталей и фурнитуры.

Комплект поставки.

4,5# n/n	Наименование	ВКМ140-120	Примечание	1	2
А	Крышка стола	1 шт.			
Б	Стенка боковая	1 шт.			
В	Стенка	1 шт.			
Г	Стенка задняя	1 шт.			
Д	Полка	2 шт.			
Е	Стенка тумбы	1 шт.			
Ж	Стенка тумбы перегородка	1 шт.			
И	Полка тумбы	2 шт.			
К	Стенка задняя тумбы	1 шт.			
Л	Стенка полки	4 шт.			
М	Стенка полки	1 шт.			
Н	Крышка полки	1 шт.			
О	Фасад ящика	3 шт.			
П	Стенка боковая ящика	3 шт.			
Р	Стенка задняя ящика	3 шт.			
С	Дно ящика	3 шт.			
Т	Полка	2 шт.			
1	Эксцентрик	56			
2	Винт эксцентриковый М6	44			
3	Винт эксцентриковый ЕВРО	12			
4	Заглушка эксцентрика	56			
5	Шкант мебельный 30x8	90			
6	Ручка	3			
7	Направляющая 450 (компл.)	3			
8	Ножка стола	8			
9	Винт М4x22	6			
10	Шуруп US 3.5x25	12			
11	Шуруп 6.3x11.5	12			
12	Гвоздь	45			
13	Втулка пластиковая	44			
14	Втулка регулирующая	8			
15	Ключ шестигранный	1			
16	Инструкция по сборке	1			

Порядок сборки

Сборку выполнять в соответствии с рисунками.

Сборка подставки под системный блок (рисунок 1):

1. В торцы стенок поз. В и Б в отверстия диаметром 9 мм забить втулки регулирующие поз. 14. Во втулки вкрутить ножки стола поз. 8 – 4 шт.
2. В отверстия диаметром 10 мм забить втулки пластиковые поз. 13 и вкрутить винты эксцентриковые М6 поз. 2:
 - а) в стенку боковую поз. Б – 4 шт;
 - б) в стенку поз. В – 4 шт.
3. В отверстия диаметром 8 мм вбить шканты:
 - а) в стенку боковую поз. Б – 6 шт;
 - б) в стенку поз. В – 4 шт.
4. Согласно рисунка 1 собрать подставку.
5. В отверстия диаметром 15 мм полок поз. Д вставить эксцентрики поз. 1 и повернуть по часовой стрелке ключом шестигранным поз. 15. На эксцентрики установить заглушки поз. 4.

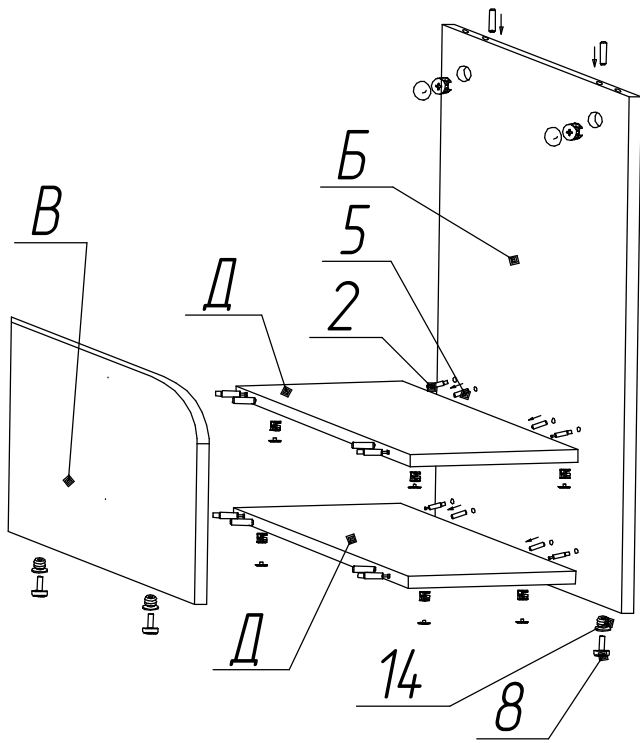


Рисунок 1

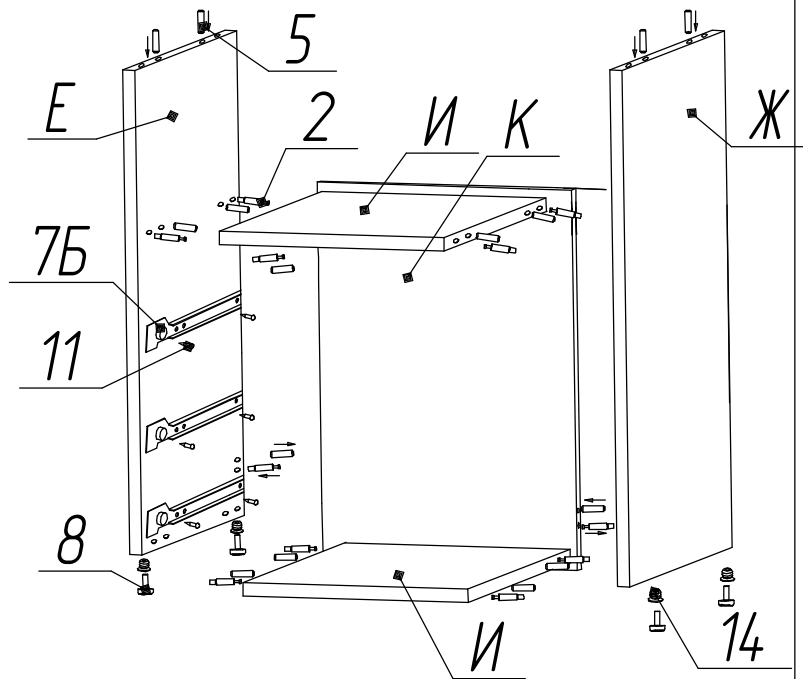


Рисунок 2

Сборка тумбы (рисунок 2):

6. В торцы стенок поз. Е и Ж в отверстия диаметром 9 мм забить втулки регулирующие поз. 14. Во втулки вкрутить ножки стола поз. 8 – 4 шт.

7. В стенки поз. Е и Ж в отверстия диаметром 10 мм забить втулки пластиковые поз. 13 и вкрутить винты эксцентриковые М6 поз. 2 – 12 шт; .

8. В торцы полок поз. Д и стенки задней поз. К в отверстия диаметром 8 мм вбить шканты – 16 шт.

10. К стенкам боковым поз. Е и Ж прикрепить направляющие поз. 7Б шурупами поз. 11.

11. Согласно рисунка 2 собрать тумбу.

12. В отверстия диаметром 15 мм вставить вставить эксцентрики поз. 1 и повернуть по часовой стрелке ключом шестигранным поз. 15. На эксцентрики установить заглушки поз. 4.

Сборка ящика (рисунок 3):

13. В отверстия диаметром 5x11 мм. на панели ящика О и задней стенке ящика Р вкрутить винты эксцентриковые поз 3, в отверстия диаметром 8x20 вставить шканты поз 5.

14. В отверстия диаметром 15 мм. боковых стенок ящика П вставить эксцентрики поз. 1.

15. Собрать корпус ящика, в отфрезерованный паз вставить дно поз. С и закрепить его звездами поз. 12.

16. Приставить составляющие 7А направляющих роликовых к панели ящика, легким ударом молотка наживить и с помощью отвертки завернуть шурупы поз. 10. Прикрутить ручки поз. 6 винтами поз. 9.

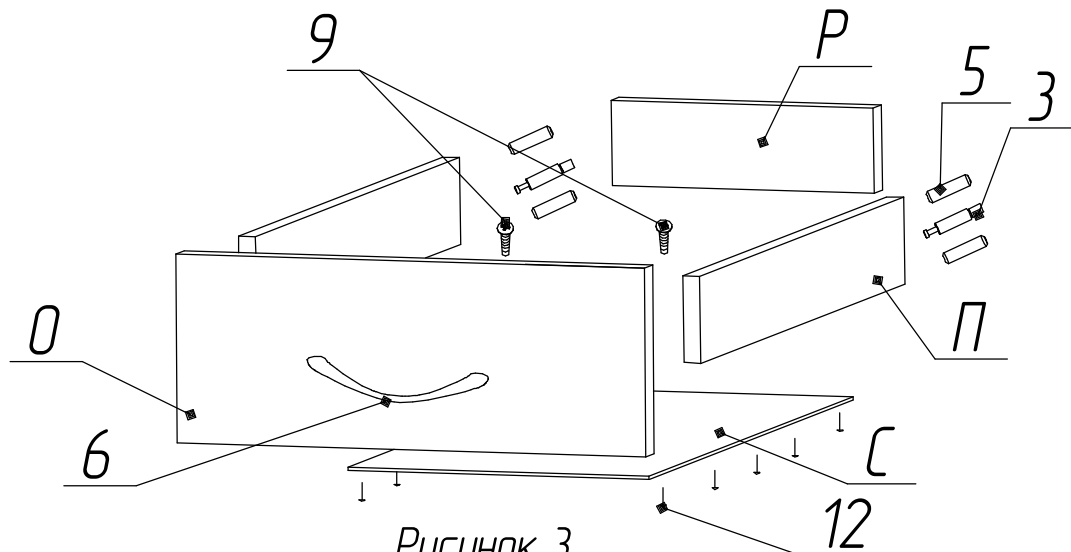


Рисунок 3

Сборка полки:

12. В отверстия диаметром 10 мм забить втулки пластиковые поз. 14 и вкрутить винты эксцентриковые М6 поз. 2:
 - а) в крышку полки поз. Н – 5 шт;
 - б) в стенки полки поз. Л – 4 шт;
13. В отверстия диаметром 8 мм вбить шканты:
 - а) в стенки полки поз. Л – 20 шт;
 - б) в полки поз. Г – 8 шт.
14. Согласно рисунка 4 собрать подставку.
15. В отверстия диаметром 15 мм вставить эксцентрики поз. 1 и повернуть по часовой стрелке ключом шестигранным поз. 15. На эксцентрики установить заглушки поз. 4.

Сборка стола:

16. Снизу в крышку стола поз. А в отверстия диаметром 10 мм забить втулки пластиковые, во втулки вкрутить винты эксцентриковые поз. 2 – 6 шт.
 17. Собрать стол согласно схемы сборки (рисунок 4).
 18. Ящики вставить в тумбу на направляющие.
 19. Сверху в крышку стола забить втулки пластиковые поз. 13, вкрутить винты эксцентриковые поз. 2 и установить собранную полку.
 20. В отверстия \square 15 мм вставить эксцентрики поз. 1 и повернуть по часовой стрелке. Ключ шестигранный поз. 15. На эксцентрики установить заглушки поз. 4.
- Примечание:* Высоту стола и горизонтальное положение относительно пола выровнять ножками.

Срок гарантии 18 месяцев со дня приобретения мебели.

Срок эксплуатации 3 года

Порядок предъявления претензий

1. В период гарантийного срока изготовитель устраняет дефекты производственного характера.
2. За механические повреждения, возникшие при транспортировании и хранении, изготовитель ответственности не несет.
3. Претензии по качеству и комплектности должны направляться покупателем в адрес изготовителя с обязательным приложением копии товарного чека и отметкой в гарантийном талоне о дате продажи.

Изготовитель: ИП «Ярочин Стиль» ООО
225003, Беларусь, Брестский р-н, район «Аэропорт»
тел. +375-162-973-030, ф. +375-162-973-033, E-mail: bels@bels.ru

Схема сборки стола ВКМ140-120

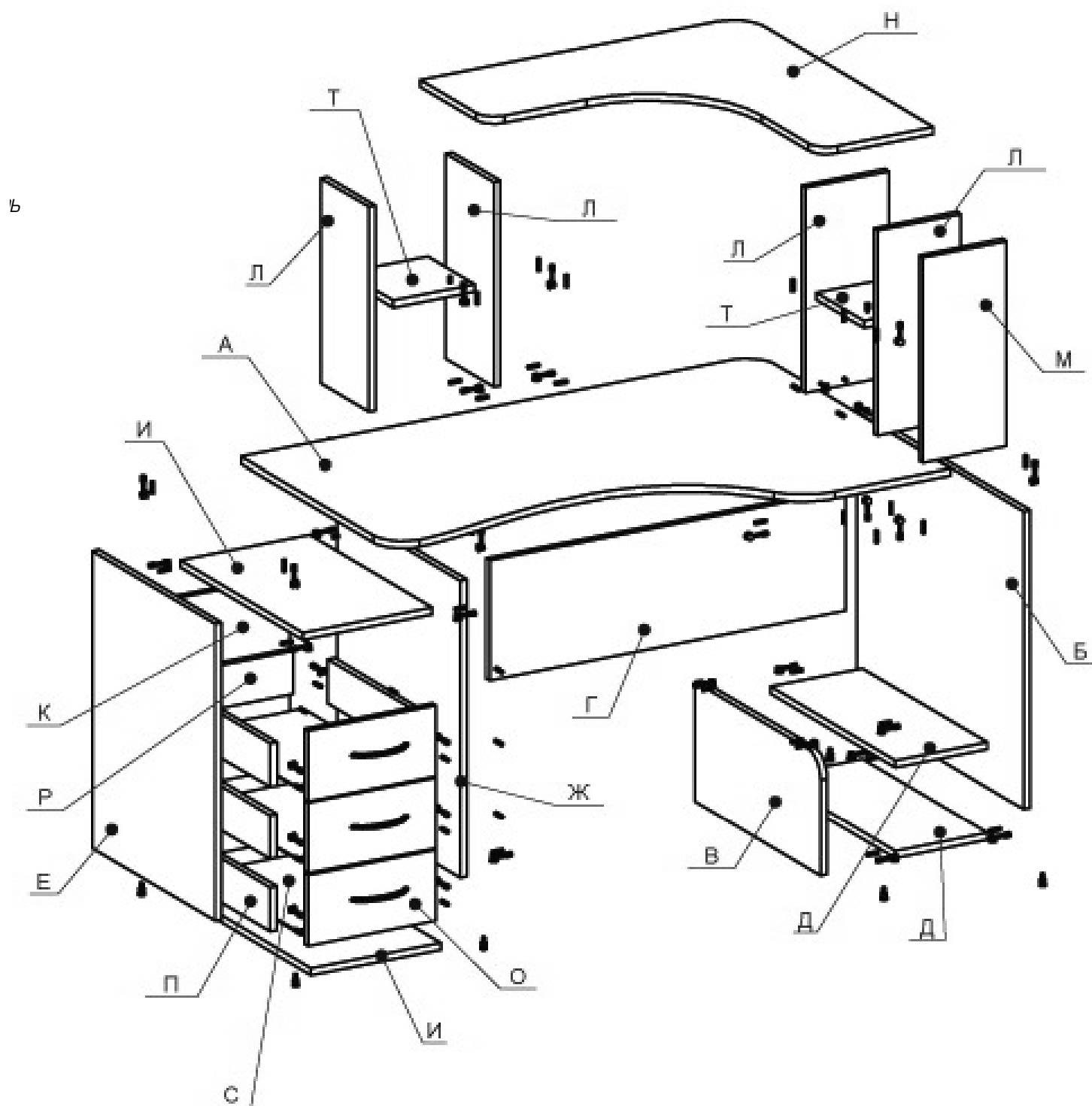


Рисунок 4