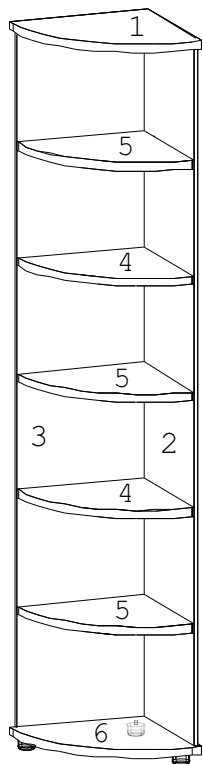
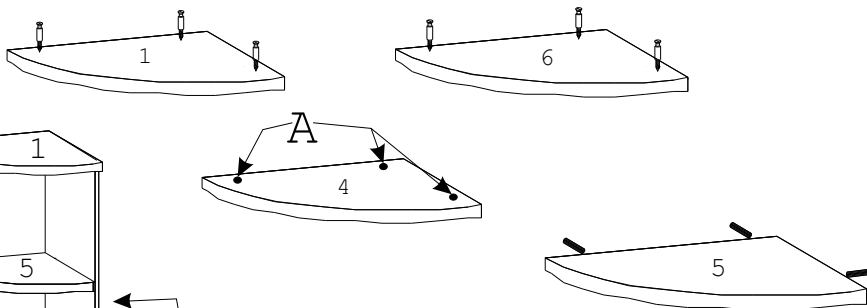
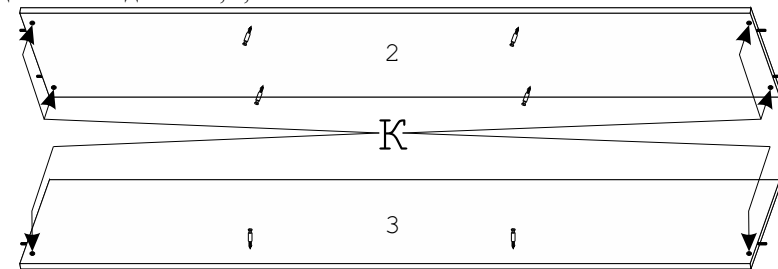




Схема сборки стеллажа V-57,59

1. Вбить шканты D в торцы деталей 2, 3 и 5.
2. Вставить эксцентрики K в отверстия на деталях 2, 3 стрелками к торцевым отверстиям.
3. Вставить эксцентрики A в отверстия на детали 4 стрелками к торцевым отверстиям.
4. Ввернуть дюбели B в детали 1, 2, 3 и 6.



5. Соединить детали 2 и 3 с деталями 1, 4, 5 и 6, затянуть эксцентрики A и K по часовой стрелке до упора.
6. Вставить заглушки C в эксцентрики A и K.
7. Привернуть деталь 2 к детали 3 конфирматами M.
8. Вставить опоры G в деталь 6, установить стеллаж вертикально, отрегулировать опоры по высоте шестигранным ключом.
9. Вставить заглушки F в опоры G.
10. Стоящие рядом стеллажи нужно соединить между собой стяжкой I, предварительно сделав сквозное отверстие в боку стеллажа.

Фурнитура								
А	В	С	Д	Е	К	М	К	И
6шт.	12шт.	12шт.	15шт.	3шт.	3шт.	3шт.	6шт.	1шт.

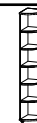
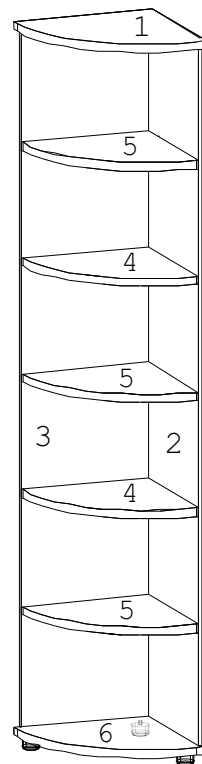
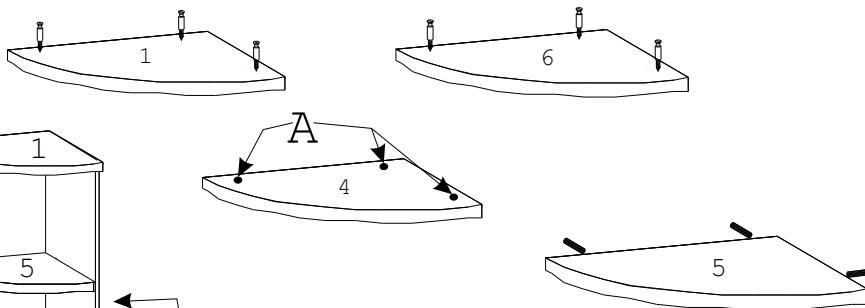
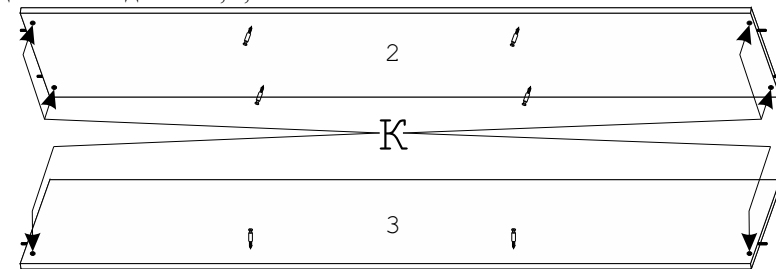


Схема сборки стеллажа V-57,59

1. Вбить шканты D в торцы деталей 2, 3 и 5.
2. Вставить эксцентрики K в отверстия на деталях 2, 3 стрелками к торцевым отверстиям.
3. Вставить эксцентрики A в отверстия на детали 4 стрелками к торцевым отверстиям.
4. Ввернуть дюбели B в детали 1, 2, 3 и 6.



5. Соединить детали 2 и 3 с деталями 1, 4, 5 и 6, затянуть эксцентрики A и K по часовой стрелке до упора.
6. Вставить заглушки C в эксцентрики A и K.
7. Привернуть деталь 2 к детали 3 конфирматами M.
8. Вставить опоры G в деталь 6, установить стеллаж вертикально, отрегулировать опоры по высоте шестигранным ключом.
9. Вставить заглушки F в опоры G.
10. Стоящие рядом стеллажи нужно соединить между собой стяжкой I, предварительно сделав сквозное отверстие в боку стеллажа.

Фурнитура								
А	В	С	Д	Е	К	М	К	И
6шт.	12шт.	12шт.	15шт.	3шт.	3шт.	3шт.	6шт.	1шт.

