

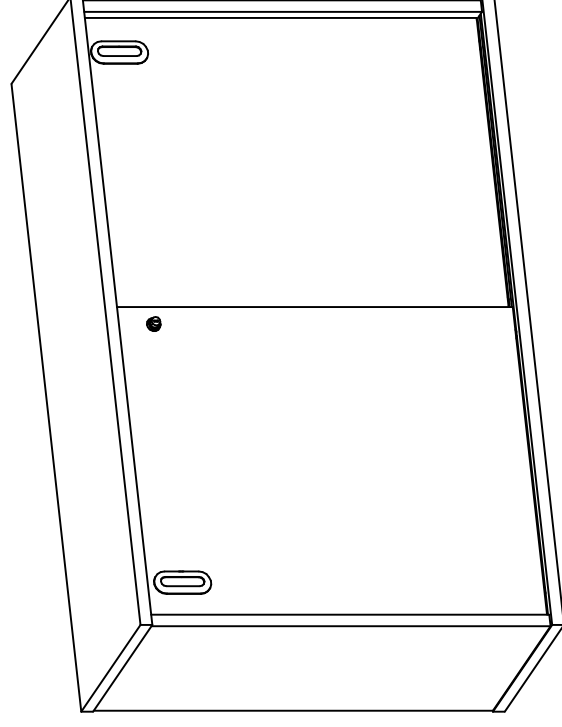
Инструкция по сборке

RIVA

Фабрика офисной мебели.
Шкаф-купе Л.ШК-3.1

Габаритные размеры
Ширина 1200мм глубина 410мм высота 755мм.

СЕРИЯ STYLE



1. Гарантии изготовителя.

Гарантийный срок эксплуатации изделия 18 месяцев с момента приобретения. Срок службы изделия 5 лет.

Предприятие-изготовитель гарантирует соответствие изделия требованиям ГОСТ 16371-93 при соблюдении правил транспортировки, хранения и эксплуатации.

Предприятие-изготовитель не несет ответственности за недостатки изделия, появившиеся в результате несоблюдения правил эксплуатации, сборки, транспортировки и ухода за мебелью. Предприятие-изготовитель оставляет за собой право проводить конструктивные изменения, связанные с внедрением новых материалов и технологий, направленных на повышение качества и долговечности изделий.

2. Транспортировка, хранение, эксплуатация и уход за мебелью.

Изделие допускается транспортировать в упаковке предприятия изготовителя любым видом транспорта при условии надежной защиты от механических повреждений и влаги (атмосферных осадков и т.д.).

НЕ ДОПУСКАЕТСЯ ВОЗДЕЙСТВИЕ ВЛАГИ. Изделие должно храниться и эксплуатироваться в сухих и теплых помещениях. Не рекомендуется устанавливать изделие около источников тепла.

Удаление пыли с поверхности изделия следует производить мягкой тканью с использованием специальных составов по уходу за мебелью.

3. Комплектность изделия.

Поз.	Наимен.	Готовая деталь		Кол.
		Длина	Ширина	
1	Дверь прав.	690	590	18
2	Дверь левая.	690	590	18
3	Задняя ст.1	696	567	18
4	Задняя ст.2	696	567	18
5	Перегородка	696	341	18
6	Полка	565	321	18

Поз.	Наимен.	Готовая деталь		Толщина	Кол.
		Длина	Ширина		
7	Стойка унив.	696	4,00	22	2
8	Топ	1200	4,10	22	1
9	Дно	1200	4,10	22	1

В комплектацию изделия входит комплект фурнитуры.

Первый размер детали указывает на направление текстуры.

4. Состав комплекта фурнитуры.

Поз.	Внешний вид	Наименование	Кол.
10		Замок шкафа-купе.	1
11		Саморез 3,5x16 мм	2
12		Еврошуруп 6,3x13 с потайной головкой	16
13		Заглушка мебельная D10	6
14		Опора регулируемая M8	6
15		Ручка MD 1208/96	2
16		Ключ шестигранный	1
17		Стопор пластиковый PS03	4
18		Еврошуруп 7x50	4

За повреждение изделия, произошедшие во время сборки, фирма ответственности не несет.

5. Последовательность сборки.

Рис.1

Установите направляющие в пазы в крышке и в дне. Установите регулируемые опоры.

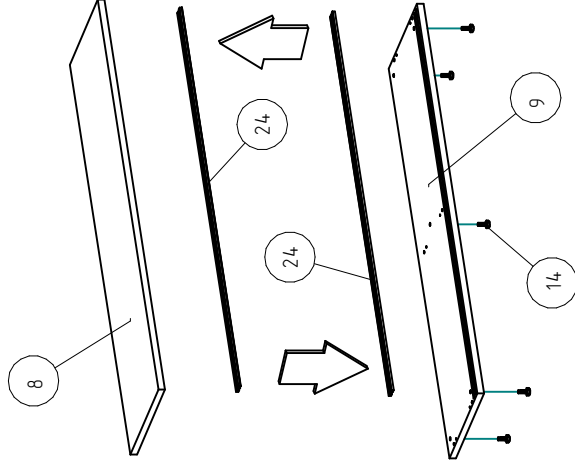


Рис.2

Вверните шпак эксцентрик в глухие отверстия стяжек в корпусе корпуса изделия так как показано на рис.2

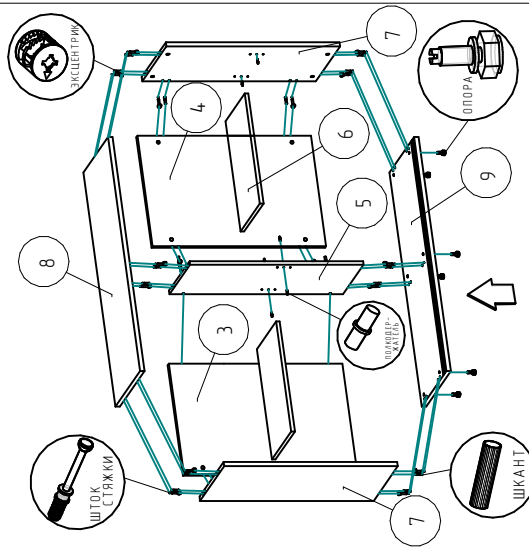


Рис.3

Установите верхний и нижний ролики на раздвижные двери. Закрепите ролики винтами. Установите ручки. Установите замок в отверстие левой двери, закрепите шурупами.

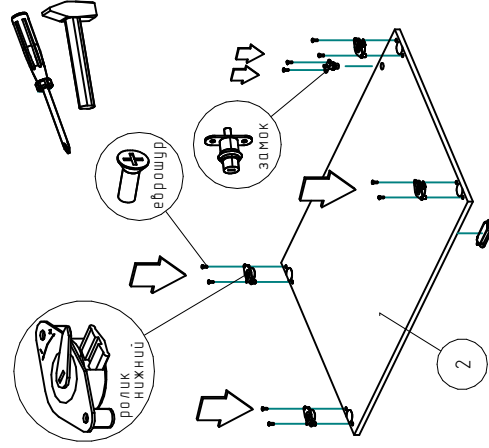


Рис.4

Ролики имеют механизм регулировки. Поверните язычок механизма против часовой стрелки до упора. Установите двери в корпус шкафа. Поверните язычек по часовой стрелке.

