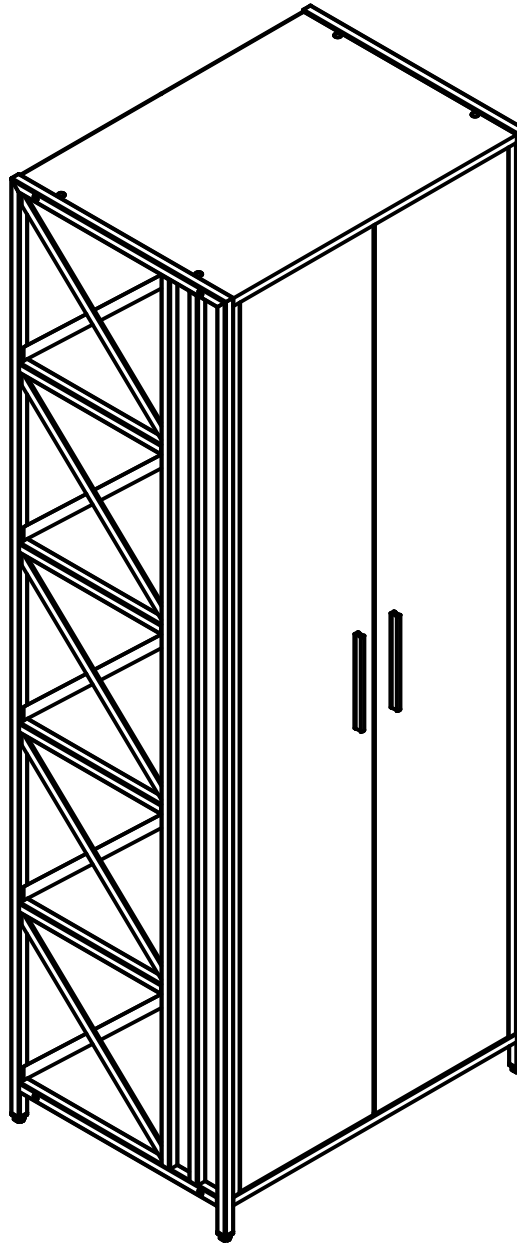






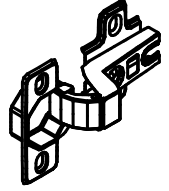

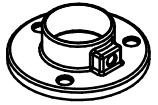
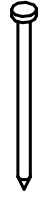

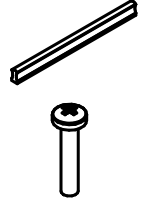

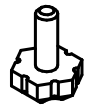
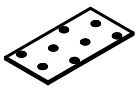
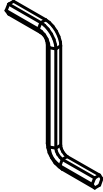


# ЛОФТ Шкаф для одежды 700x500x1900 мм.



г.Томск ул.Пушкина 63 стр.7  
Тел: (3822) 65-08-88  
Сайт: [www.fortress-mebel.ru](http://www.fortress-mebel.ru)

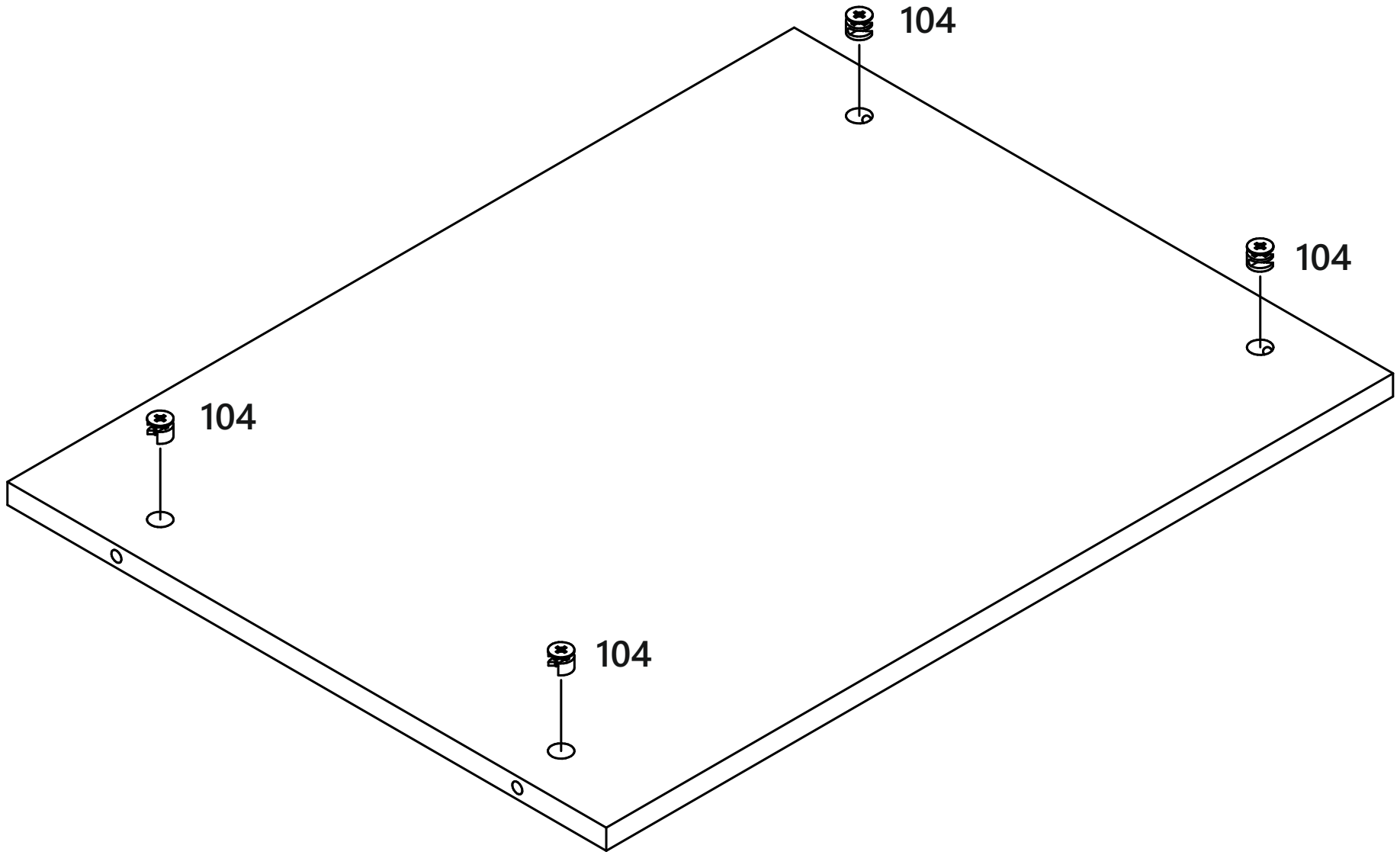
## Комплектация фурнитуры

101 (7x50)	102 (7x70)	103	104	105	
					
12 шт.	8 шт.	16 шт.	4 шт.	4 шт.	
106	107	108 (4x16)	109	110 (2x20)	
					
4 шт.	6 шт.	48 шт.	2 шт.	39 шт.	
111	112	113	114 (M6)	115 (80x40)	116
					
5 шт.	2 компл.	4 шт.	4 шт.	2 шт.	1 шт.

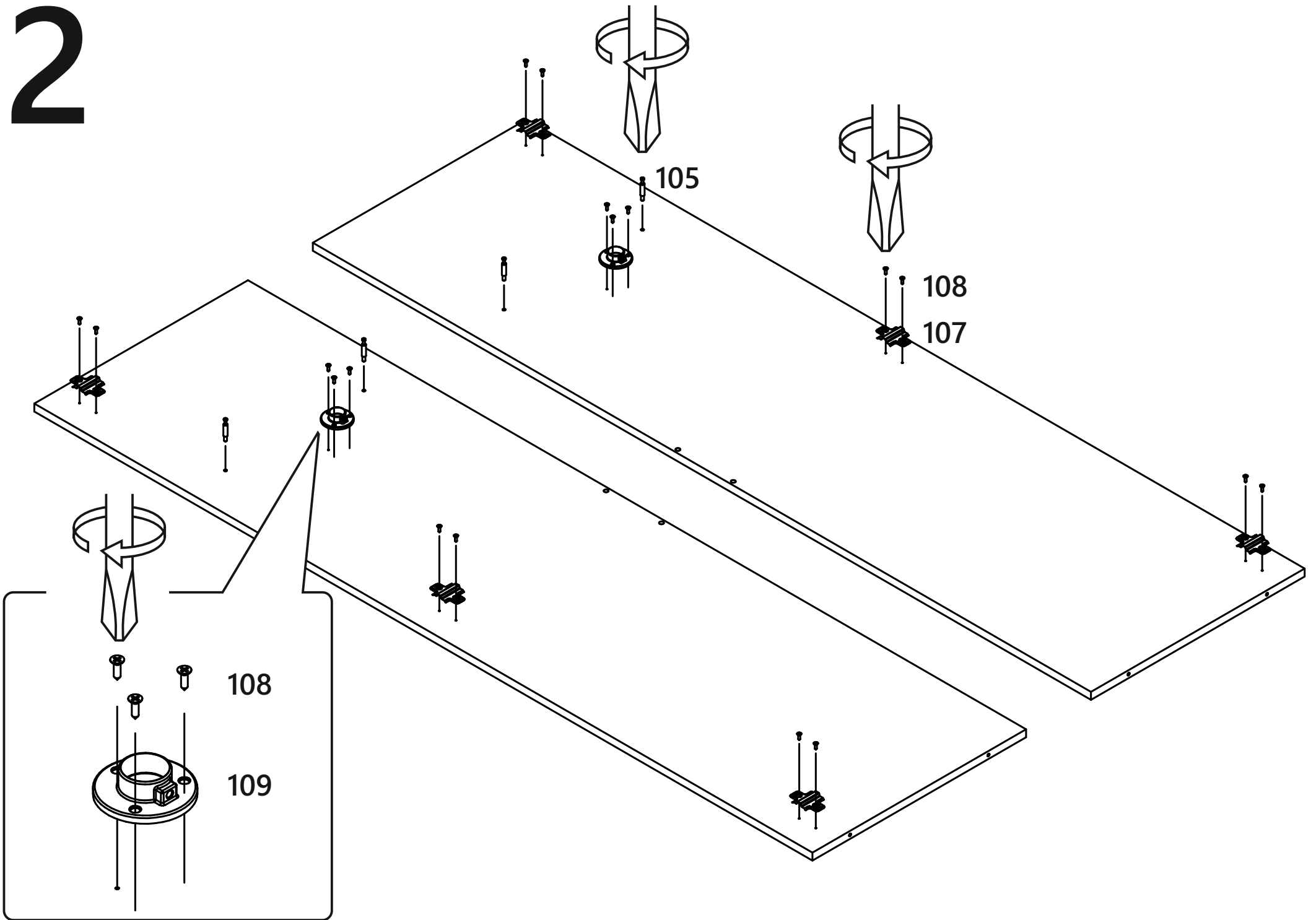
## Комплектация деталей

Деталь	Размер	Кол-во
Крышка-дно	660x496x16 мм	2 шт.
Бок левый	1799x494x16 мм	1 шт.
Бок правый	1799x494x16 мм	1 шт.
Полка	628x478x16 мм	1 шт.
Связь	200x628x16 мм	1 шт.
Фасад	1795x311x16 мм	2 шт.
Задняя стенка	830x327x3 мм	4 шт.
Профиль для ДВПо	345 мм	1 шт.
Профиль для ДВПо	435 мм	1 шт.
Профиль для ДВПо	797 мм	1 шт.
Штанга	626 мм	1 шт.
Комплект стоек		
Стойка	500x1900x20 мм	2 шт.

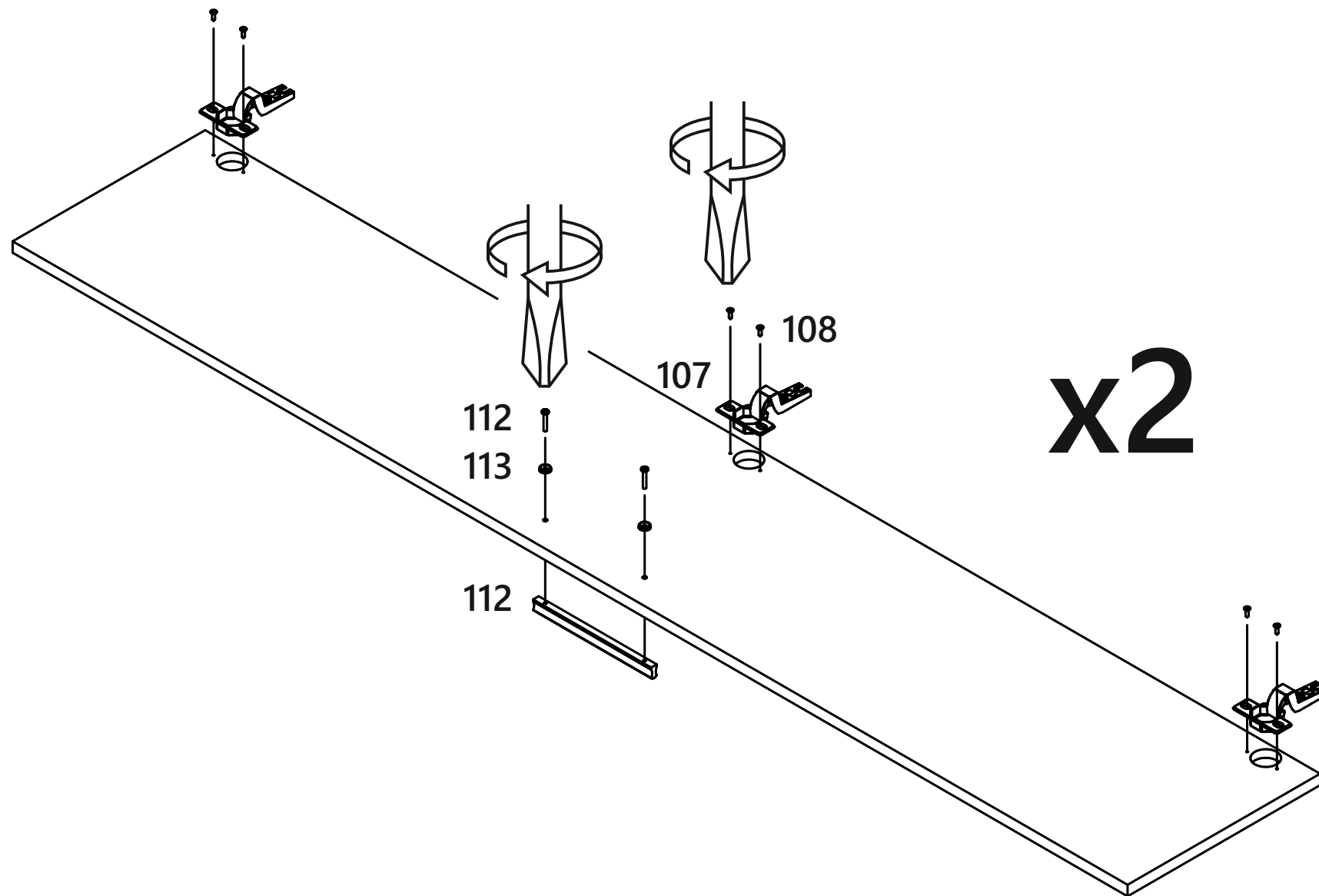
1



# 2

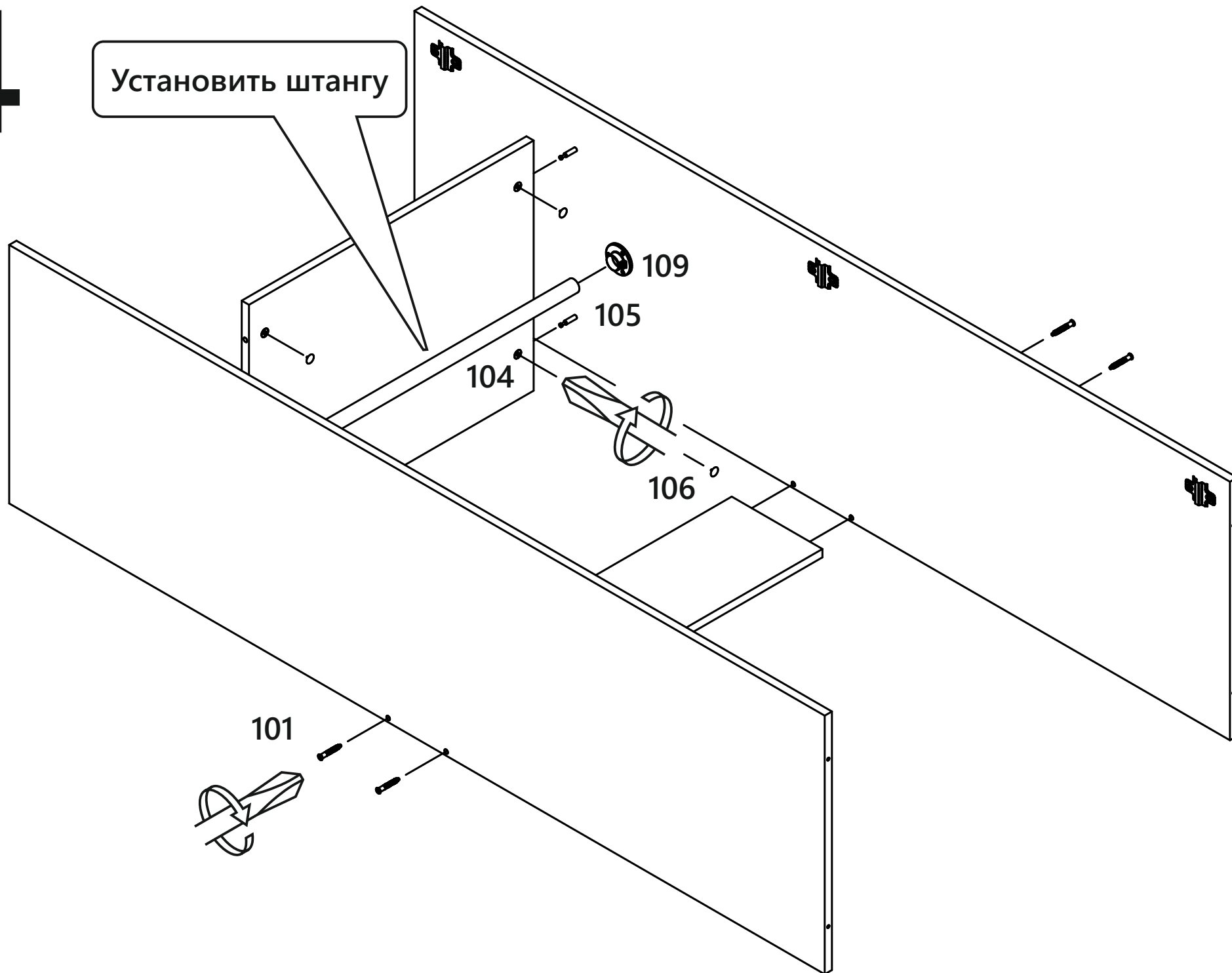


# 3

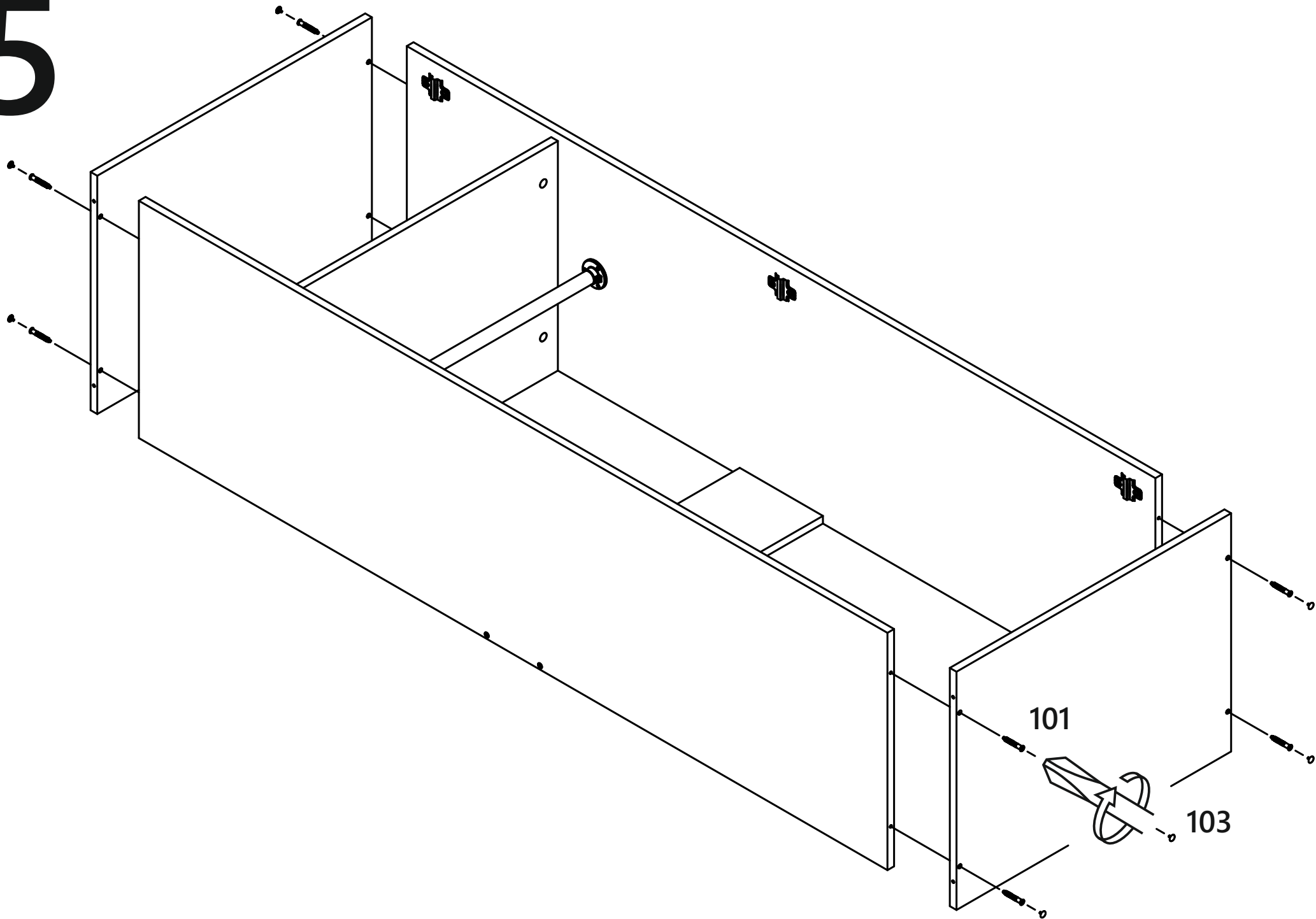


# 4

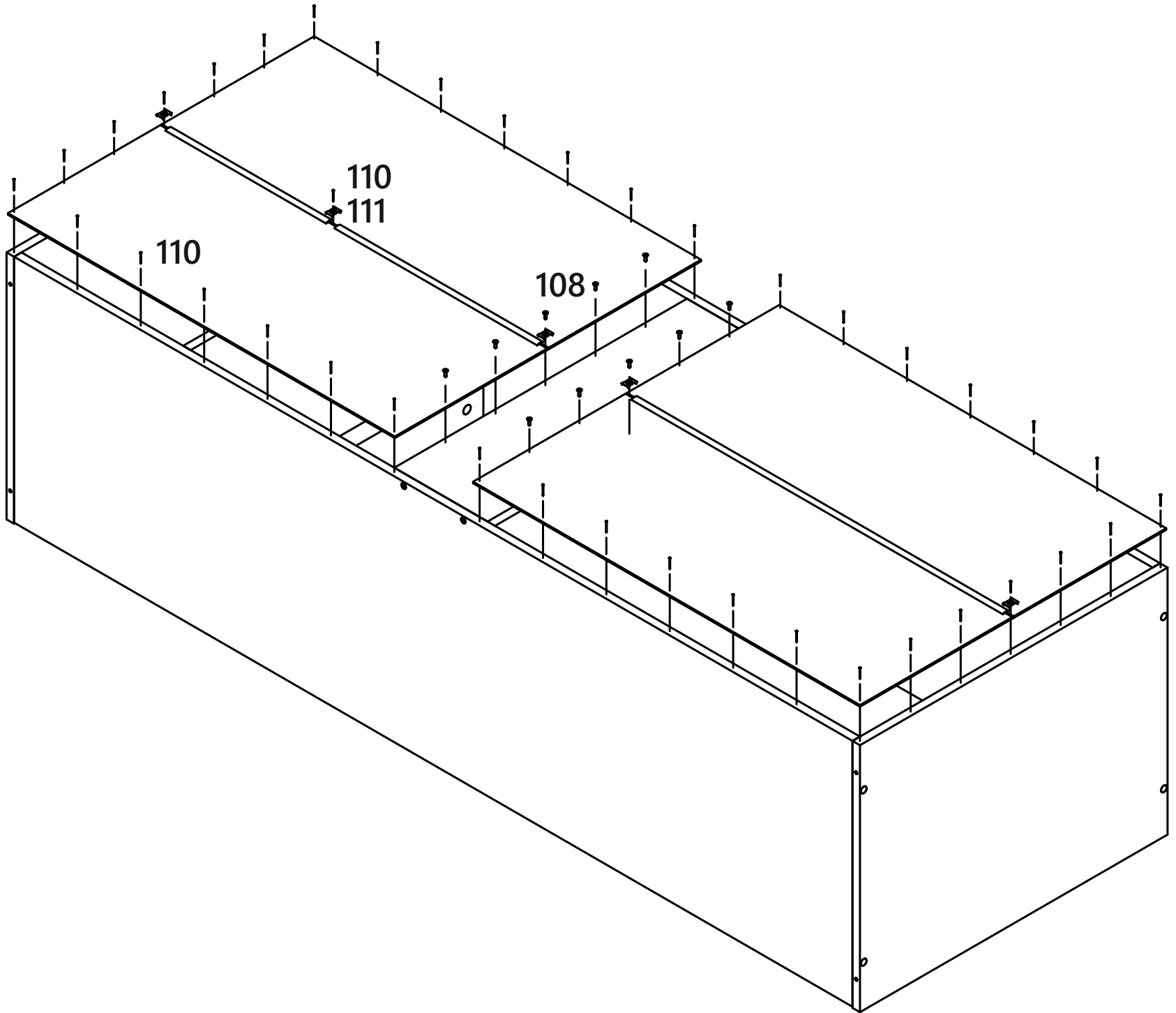
Установить штангу



# 5

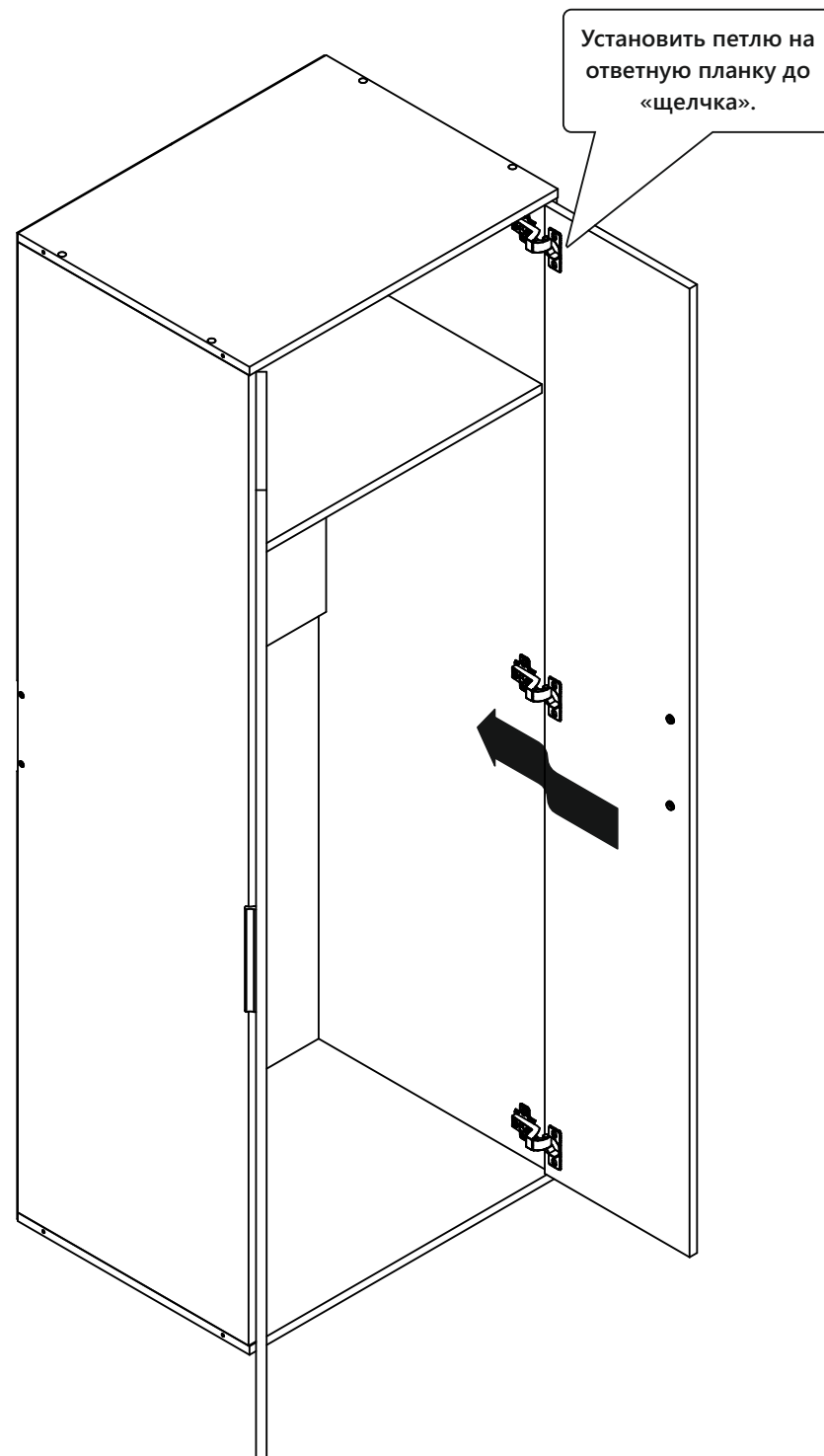


6

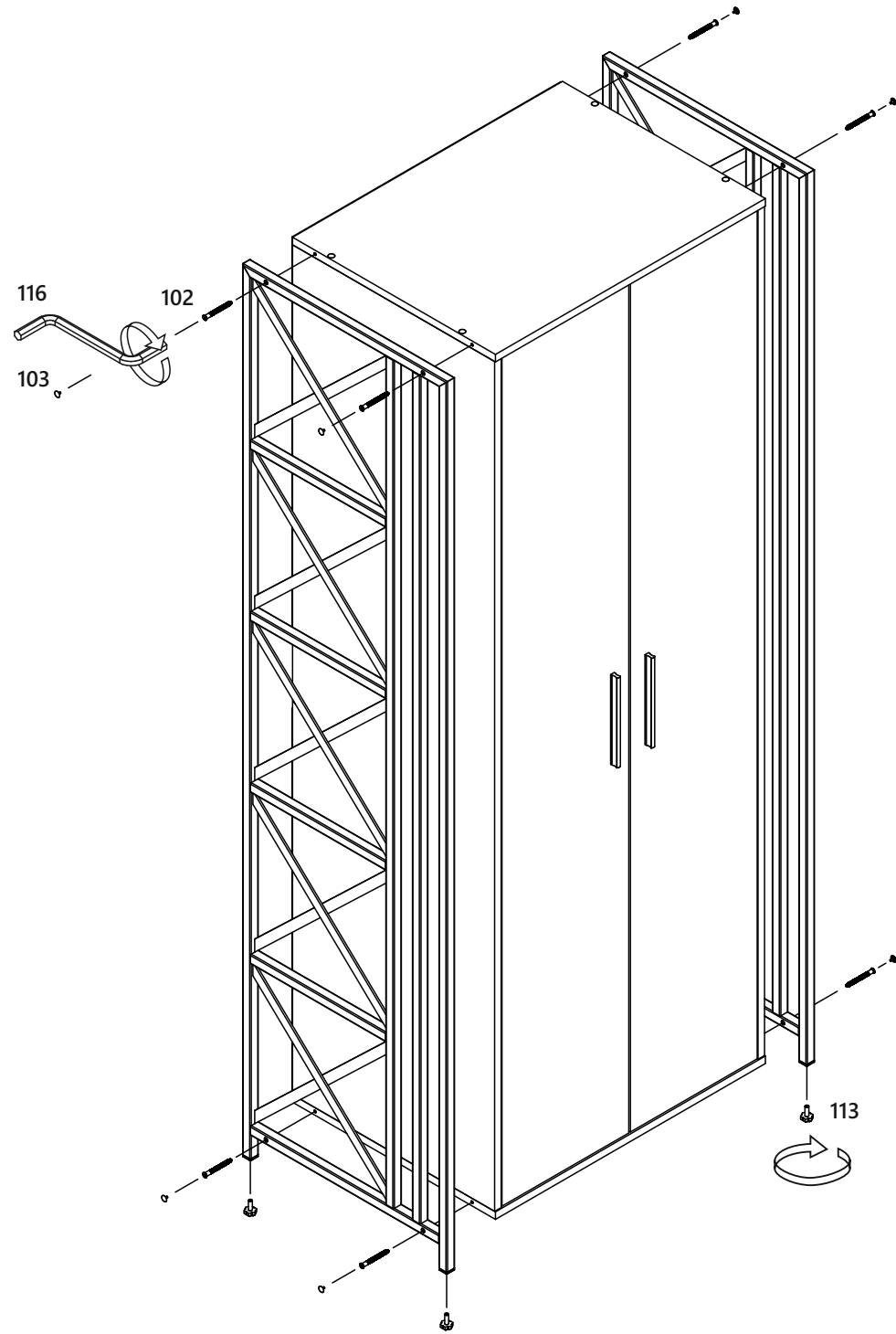




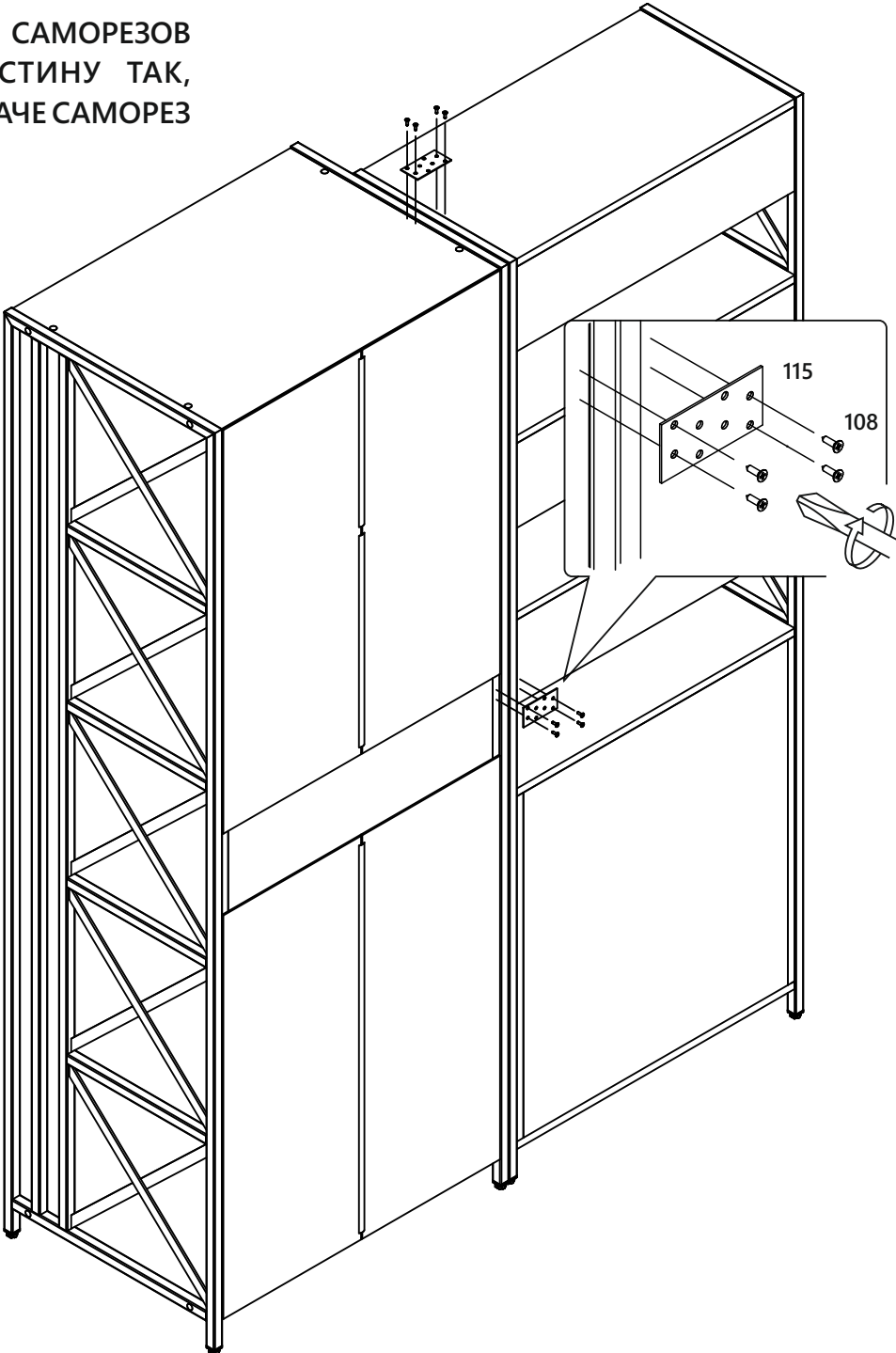
# 7



# 8



**ВАЖНО!!!**  
ЗАКРЕПЛЯЯ ПЛАСТИНУ ПРИ ПОМОЩИ САМОРЕЗОВ  
НЕОБХОДИМО РАСПРЕДЕЛИТЬ ПЛАСТИНУ ТАК,  
ЧТОБЫ САМОРЕЗЫ ПОПАЛИ В ЛДСП. ИНАЧЕ САМОРЕЗ  
НАСКВОЗЬ ПРОБЬЕТ ЗАДНЮЮ СТЕНКУ.



### Правила эксплуатации мебели:

1. Оберегайте мебель от повреждений и попадания на поверхность жидкости. Попавшую на поверхность жидкость следует немедленно удалить. Мебель следует протирать сухой или пропитанной специальным средством мягкой тканью (фланец, сукно, плюш, миткаль и т.п.).
2. Не следует проводить по поверхности мебели острыми и режущими предметами. Передвигать мебель следует в не нагруженном состоянии. При использовании в мебели механизмов трансформации не превышайте допустимую нагрузку на механизмы.
3. Рекомендуемая температура воздуха при эксплуатации мебельных изделий от +10° до +25°. Не рекомендуется резкий перепад температур, может привести к нарушению целостности материала. Устанавливать мебель на расстоянии 50-70 см от нагревательных элементов. не следует ставить на мебель горячие предметы без теплоизоляционной прокладки.
4. Рекомендуется относительная влажность помещения, где находится мебель 60-70%. Следует избегать условия крайней влажности или сухости в помещении продолжительное время, а тем более их частой периодичной смены.
5. Правильное выполнение условий по эксплуатации мебели обеспечит сохранность, внешний вид мебели и позволит ее использование в течении длительного времени.
6. Не вставляйте ногами на изделие, это может привести к падению и получению травмы.
7. Проводите осмотр изделия как минимум один раз в шесть месяцев, убедитесь в том, что все винты (саморезы) плотно затянуты.