

ГАРАНТИЙНЫЙ ТАЛОН

Заполняется магазином, где приобретено изделие

_____ (Наименование изделия)

Дата выпуска _____

Дата продажи _____

Владелец изделия _____

(Фамилия, Имя, Отчество)

Адрес _____

Установлен дефект _____

Исправил мастер _____

(подпись)

ГАРАНТИИ

24 месяца со дня приобретения по предъявлению гарантийного талона по обнаруженным дефектам. За механические повреждения, потертости, сколы, фабрика ответственности не несет.

Наш адрес: РОССИЯ, 156009, Костромская область, г. Кострома,

ул. Юбилейная, д.28, morokov@vashden.com

Контактный телефон: 8(4942) 42-14-00, 42-23-51

_____ (линия отреза)

ПАСПОРТ

1. Дата выпуска _____

2. Отметка магазина о продаже _____

3. Штамп магазина _____

4. « _____ » _____ 20 _____ г.

Пункты 2,3,4 заполняются в магазине при покупке мебели.

Сертификат _____

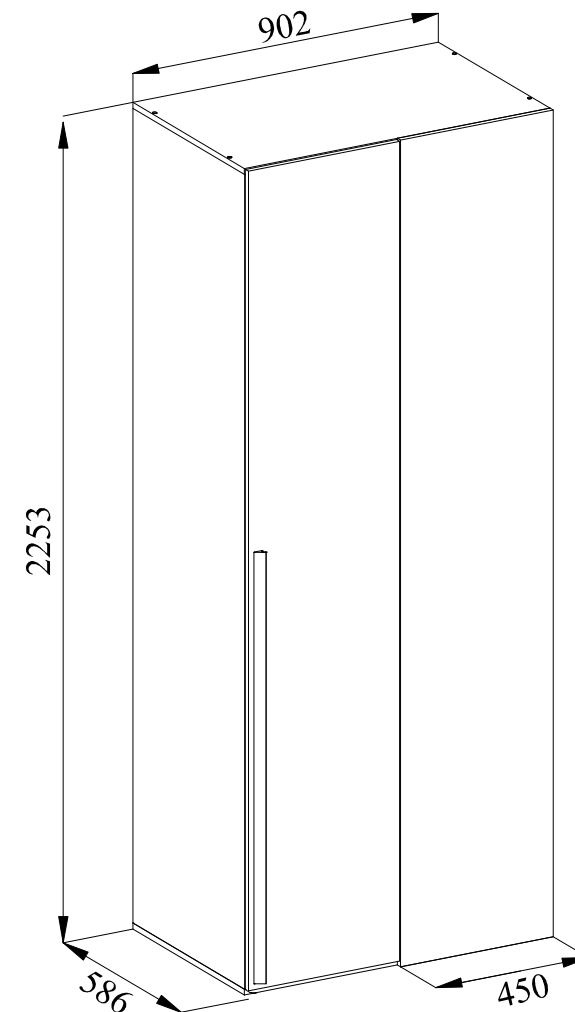


ФАБРИКА МЕБЕЛИ

Фабрика Мебели "Ваш День"
156009, г. Кострома, ул. Юбилейная, д.28



Модульная серия корпусной мебели "Аделия" Шкаф угловой переходный ШУ-04



Инструкция по сборке

Материалы: ЛДСП, ЛМДФ, ХДФ крашенное



" АДЕЛИЯ "

Корпусная модульная мебель

Шкаф ШУ-04



Производитель: _____




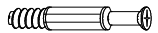
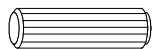
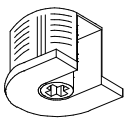
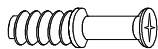
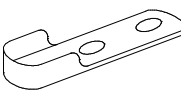
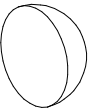
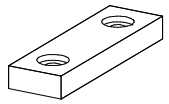
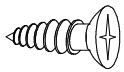
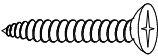

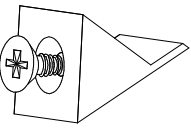
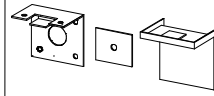


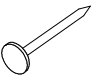
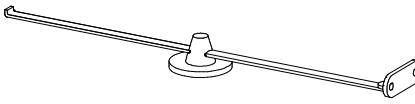
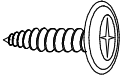
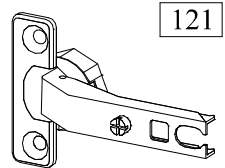
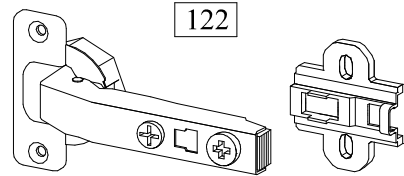
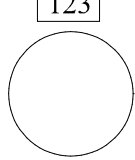
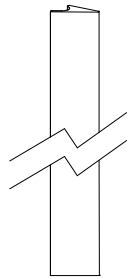
Фактический адрес: 156009, Российская Федерация,
г. Кострома, ул. Юбилейная, 28

Дата изготовления: _____

Гарантийный срок: 24 мес.

Срок службы: 10 лет

ГОСТ 16371-93

101 	102 	103 	104 	105 
106 	107 	108 	109 	110 
111 	112 	113 	114 	115 
116 	117 	118 	119 	
120 	121 		122 	
123 				11 

Внимание покупателя: перед сборкой необходимо проверить целостность деталей в упаковке, а так же соответствие количества деталей и фурнитуры в пакетах согласно ведомости.

Правила эксплуатации и ухода за мебелью.

1. Мебель, перевозимая при температуре ниже 0°C, охлаждается и при установке в помещении "запотеваает", поэтому ее следует немедленно протереть чистой, сухой, мягкой тканью.
2. Мебель предназначена для эксплуатации в помещениях с температурой воздуха +10+28°C и относительной влажностью 50-70%. Не рекомендуется ставить мебель близко к источникам тепла, а также к сырым и холодным стенам. Ее следует беречь от прямого попадания солнечных лучей.
3. На поверхность деталей не следует ставить горячие и влажные предметы. Нежелательно попадание кислот, щелочей растворителей (спирт, бензин, ацетон).
4. Поверхности следует оберегать от механических повреждений, ударов и царапин, поскольку восстановить поверхность невозможно.
5. Поверхность мебели следует чистить специальным составом, который можно приобрести в магазине.
6. Зеркала и стекла рекомендуется чистить любыми средствами, предназначенными для этих целей.
7. Для предотвращения повреждения полового покрытия при перемещении мебели следует использовать подстилочный материал (картон, плотная ткань и т.п.)

Требования безопасности мебельной продукции при эксплуатации:

1. Использование мебельной продукции, выпущенной в обращение, должно осуществляться по назначению изделия мебели, указанному в маркировке, инструкции по сборке, эксплуатации и уходу, а так же (при необходимости) с учетом допустимых предельных нагрузок, указанных изготовителем;
2. Мебельная продукция, поставляемая в разобранном виде, должна собираться в соответствии с приложенной изготовителем инструкцией по сборке, включающей комплектовочную ведомость и схему монтажа;
3. При эксплуатации мебельной продукции необходимо исключить попадание воды и иных жидкостей на элементы изделия мебели;
4. При установке изделия мебели в непосредственной близости от нагревательных приборов их поверхности во время эксплуатации должны быть защищены от нагрева. Температура нагрева элементов мебели не должна превышать +40°C

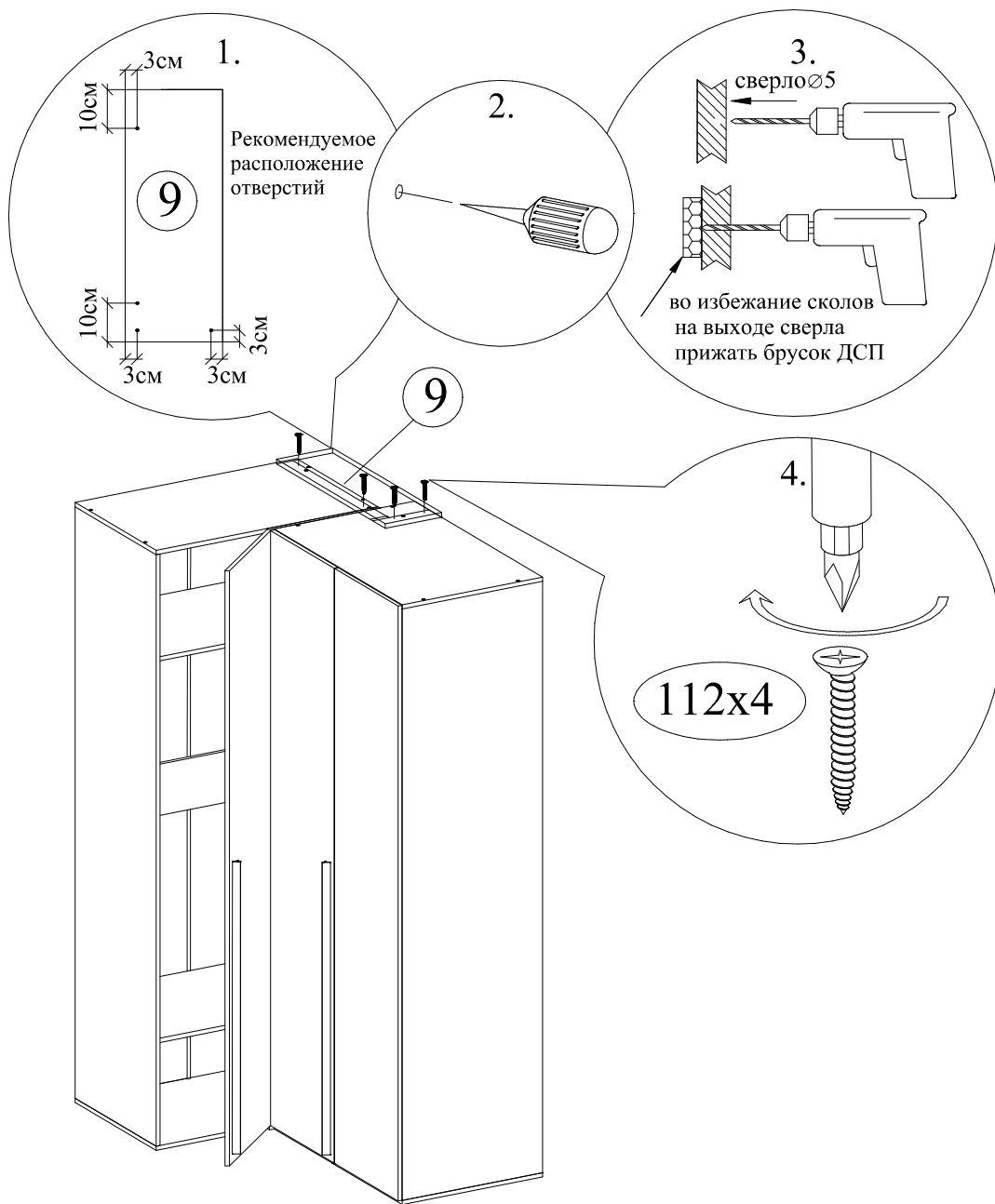
Порядок предъявления претензии на качество мебели.

Претензии по некомплектности и производственным дефектам в течение гарантийного срока должны направляться покупателем непосредственно в магазин, где приобретена мебель, с желательным приложением товарного чека и упаковочных ярлыков. По дефектам, появившимся из-за несоблюдения покупателем правил эксплуатации и ухода за мебелью, претензии не принимаются.

К сведению покупателя.

Предприятие оставляет за собой право вносить изменения в конструктивные элементы мебели на основе внедрения передовой технологии, улучшающие качество выпускаемой продукции. При обнаружении производственных дефектов ссылайтесь на номер набора мебели, номер ОТК, желательно приложить гарантийный талон и упаковочные ярлыки.

24 Вывернуть панель по задним стенкам так, чтобы закрыть пространство за шкафом, зафиксировать панель саморезами



Ведомость фурнитуры

№п/п	Наименование фурнитуры	Кол-во
101	Евровинт 6.4x50	8
102	Ключ z-образный шестигранный	1
103	Эксцентрик 16 размер 15x13	4
104	Дюбель DU 232 размер 30x8	4
105	Шкант 8x30	4
106	Эксцентрик стержень VB35 $\varnothing 20$	8
107	Дюбель DU321 $\varnothing 5$	8
108	Штангодержатель овальный	2
109	Демпфер самоклеящийся d10 h3	2
110	Подпятник 2 шурупа Mesan	4
111	Шуруп потайной 4x16	76
112	Саморез 4x30	4
113	Винт к ручке 4x20	4
114	Уголок пластмассовый с саморезом	8
115	Уголок крепления шкафа к стене	6
116	Стяжка межсекционная $\varnothing 5$	3
117	Винт к стяжке 4x14	3
118	Гвоздь 2x20	20
119	Ограничитель угла открывания двери	2
120	Саморез 4x16 с прессшайбой	8
121	Петля 180, с МОНТАЖНОЙ ПЛАНКОЙ, чашка 35мм	2
122	Петля 180, с МОНТАЖНОЙ ПЛАНКОЙ, с ДОВОДЧИКОМ, чашка 35мм	3
123	Заглушка самоклеящаяся d20	4

Комплектовочная ведомость деталей шкафа

№п/п	Наименование детали	Размер	Кол-во	Пакет N
1	Стенка боковая	2216x570x16	2	1
2	Стенка задняя	2228x439x3	2	
3	Стенка передняя	2248x450x16	1	
4	Соединитель задней стенки	L=2000	1	2
		L=380	1	
5	Крышка	902x571x16	2	
6	Полка	868x549x16	2	
7	Штанга овальная	L=861	1	
8	Стенка жесткости	868x192x16	1	3
9	Планка	500x210x16	1	
10	Фурнитура	Пакет	1	

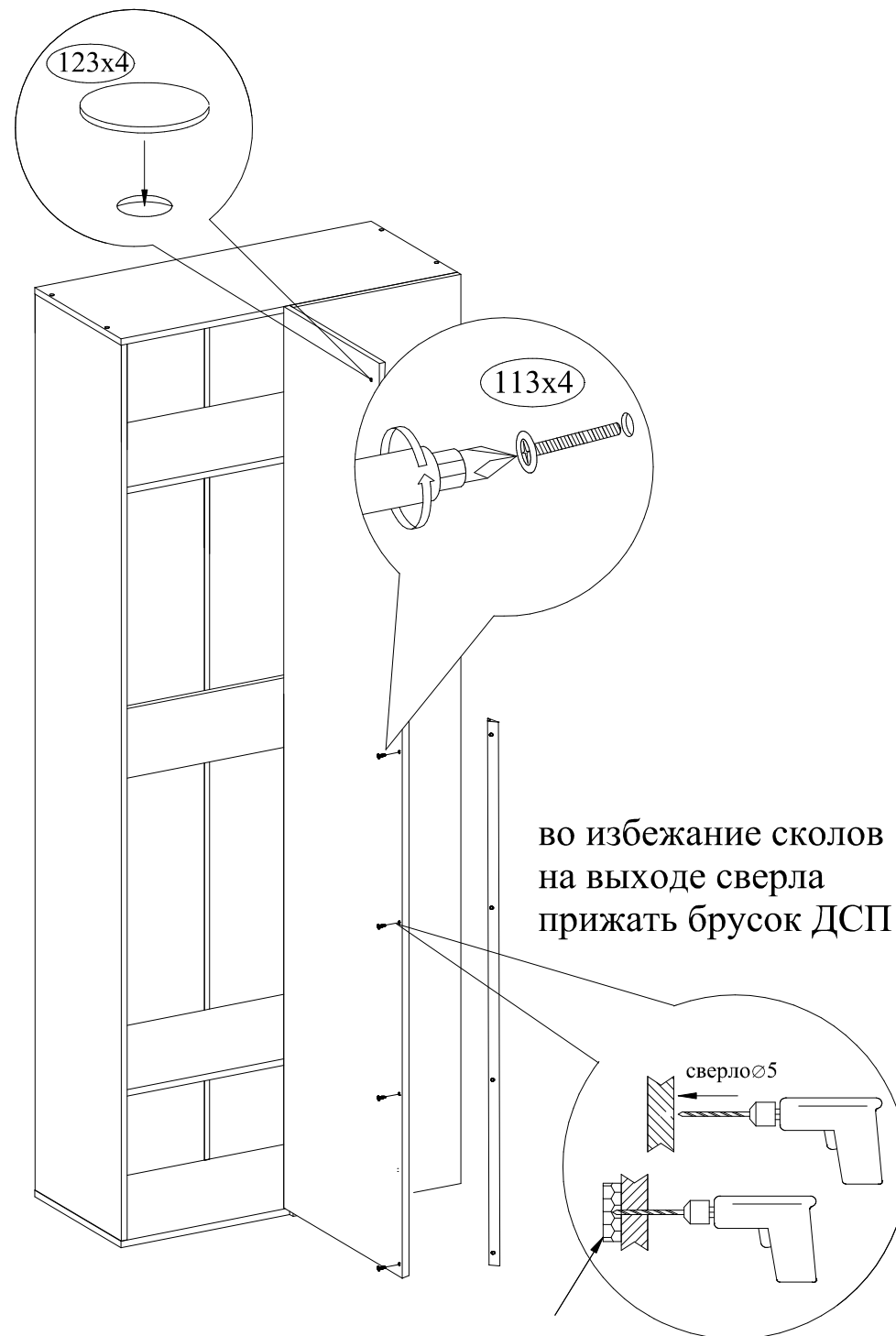
Ручка комплектуется отдельно от шкафа.
Комплектовочная ведомость.

11	Ручка матрикс	L=1100	1	1
----	---------------	--------	---	---

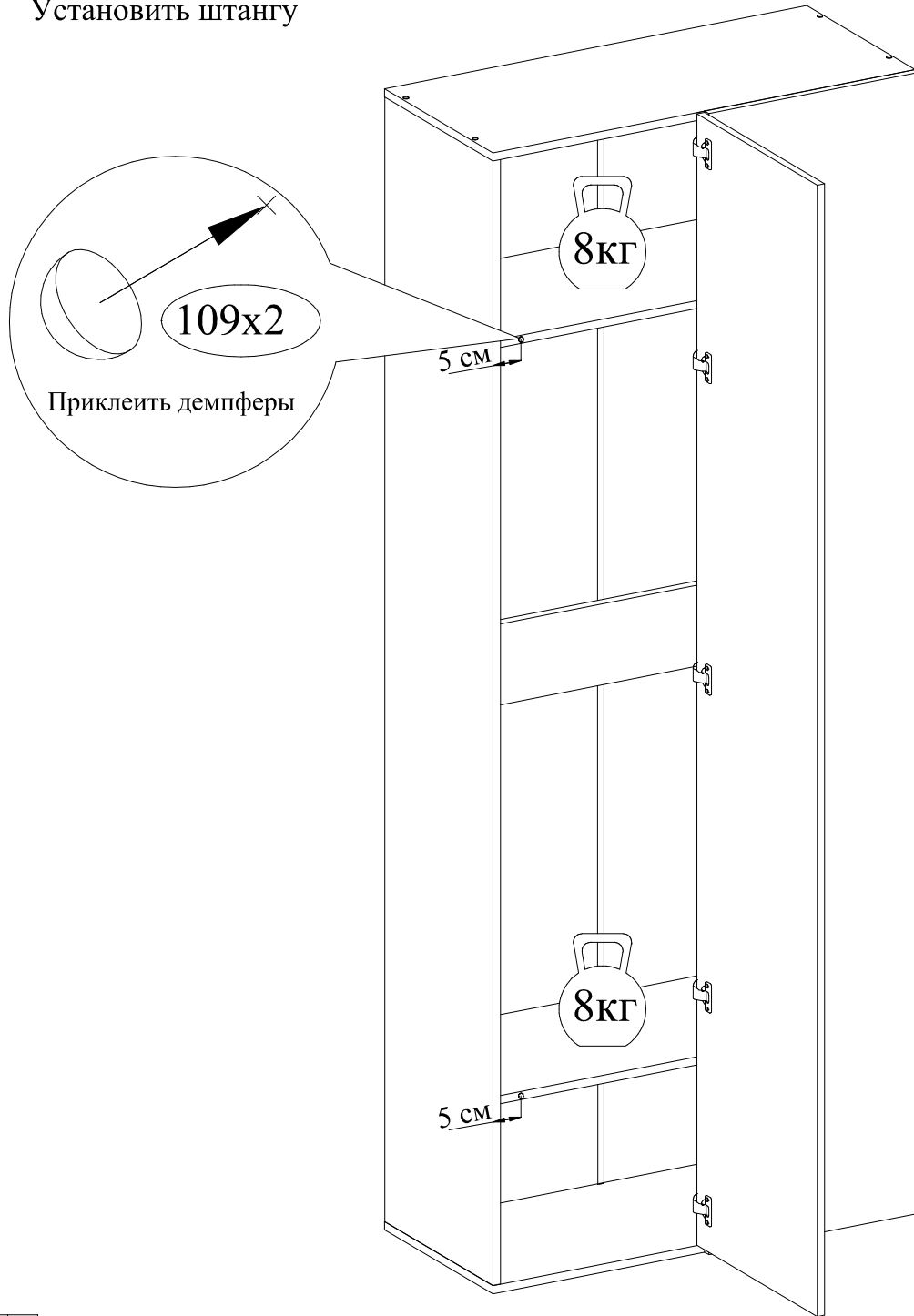
Фасад комплектуется отдельно от шкафа.
Комплектовочная ведомость.

12	Дверь	2229x446x16	1	1
----	-------	-------------	---	---

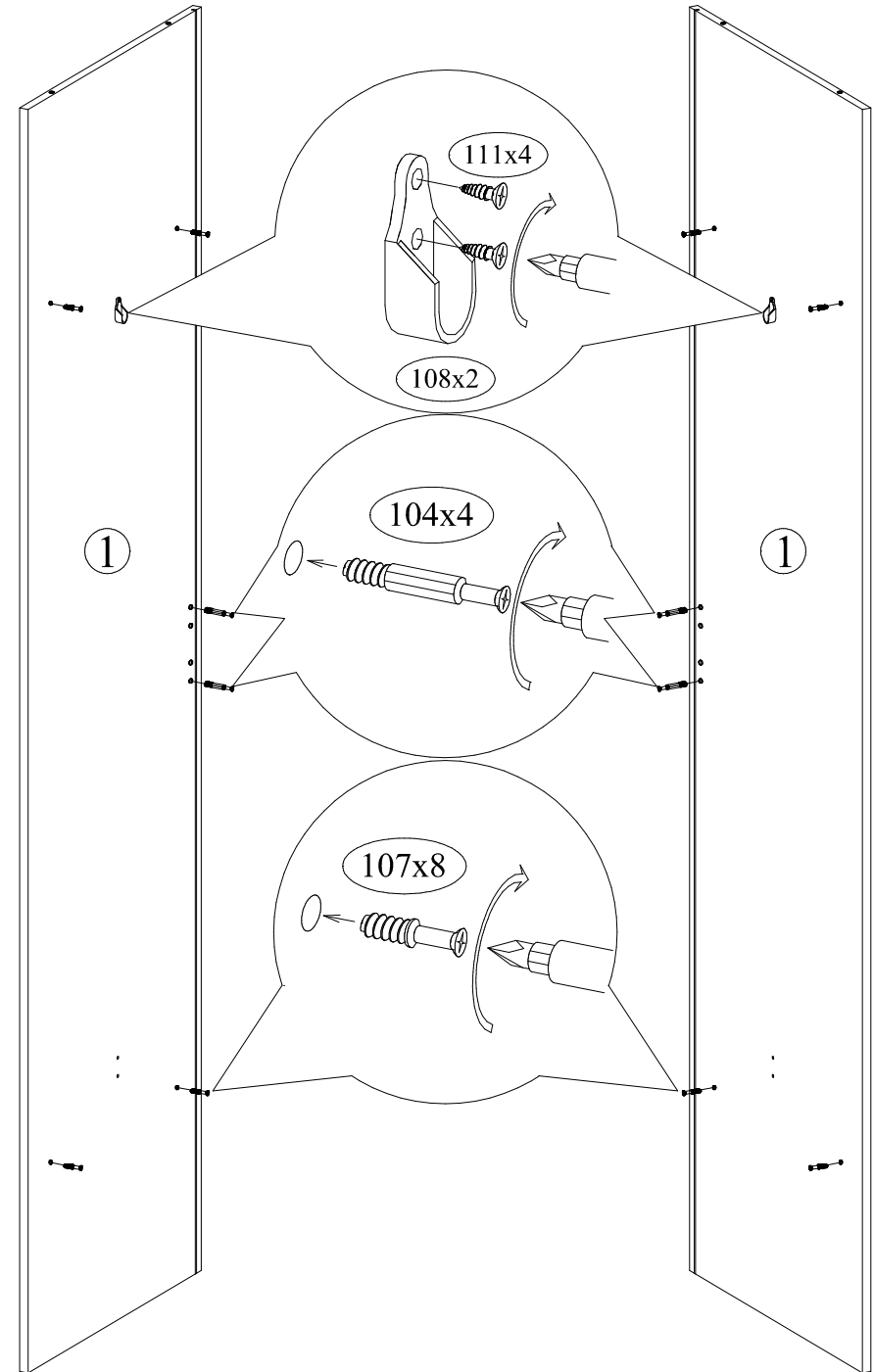
23) Досверлить отверстия под ручку. Прикрутить ручку.



22 Приклеить демпферы
Установить штангу

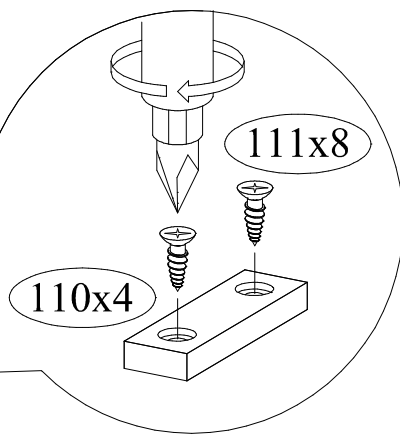
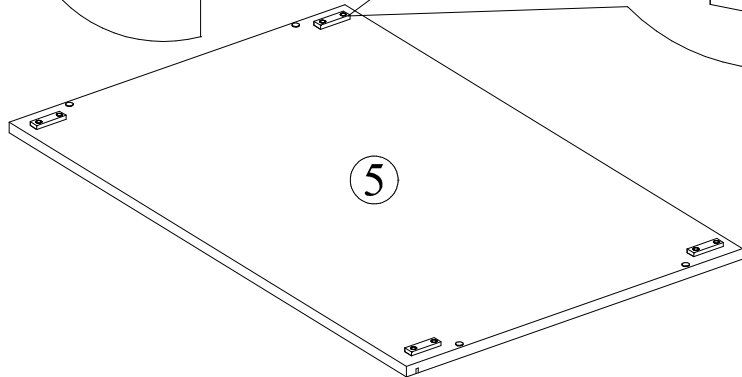
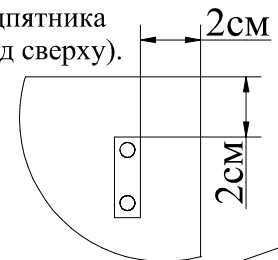


1 Установить фурнитуру на боковые стенки

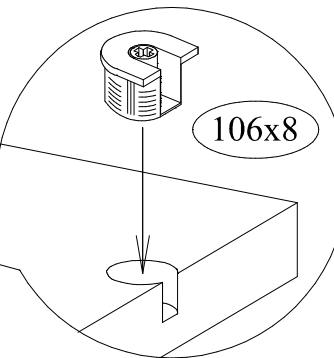
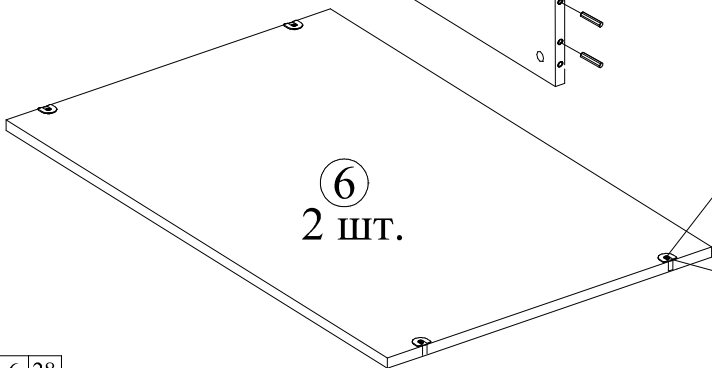
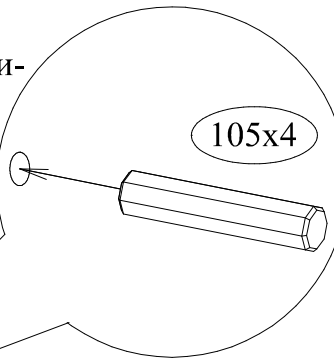
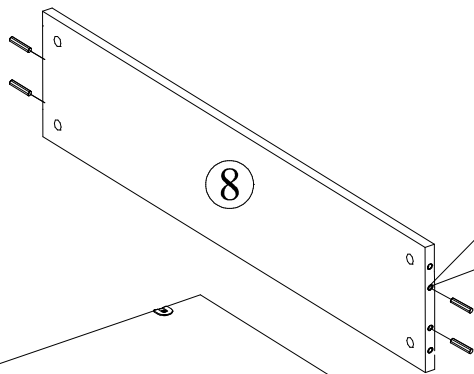


② К основанию прикрутить подпятники

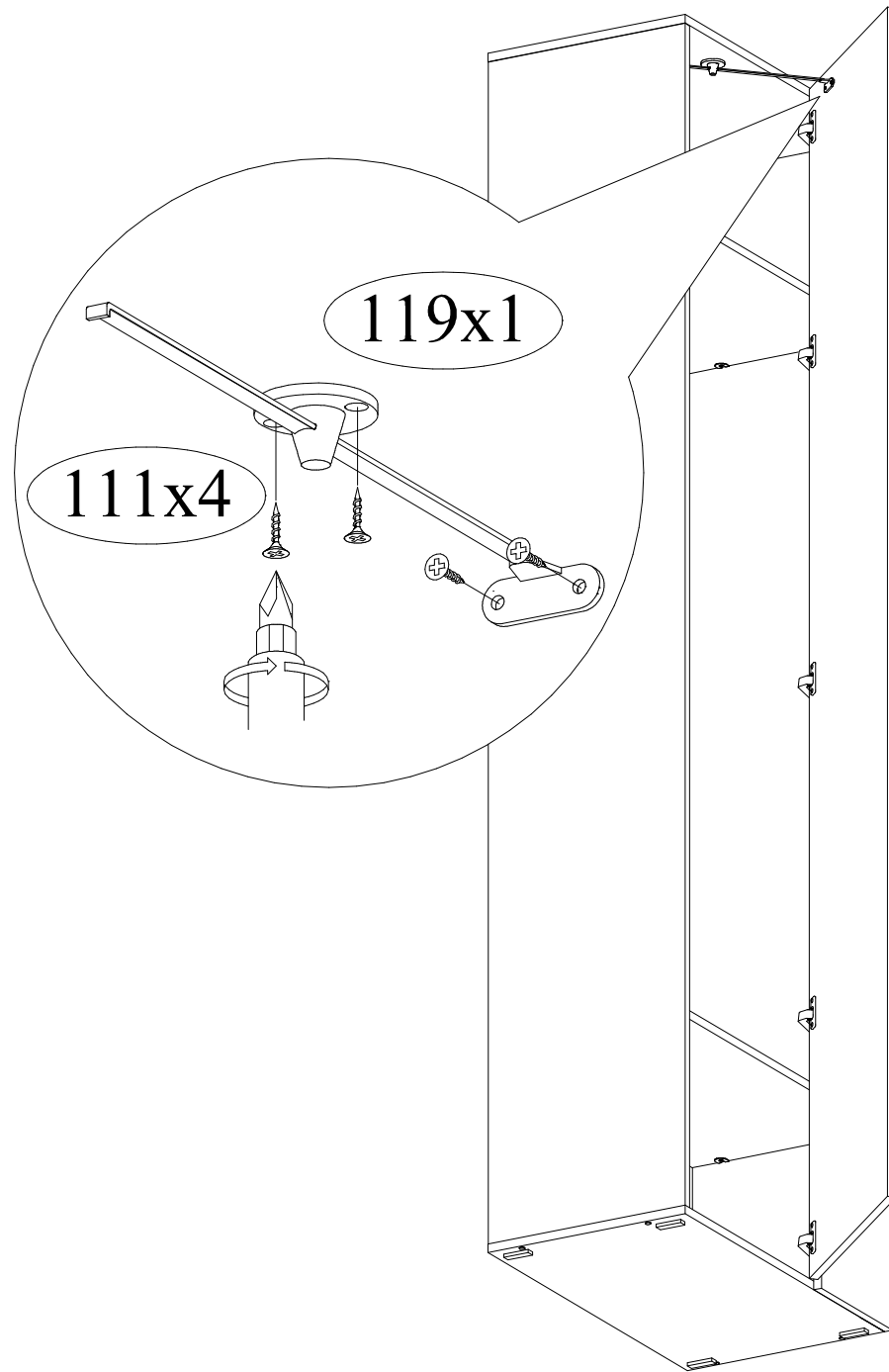
Рекомендуемое
расположение
подпятника
(вид сверху).



③ В стенку жесткости вставить шканты, в полки-эксцентриковую стяжку

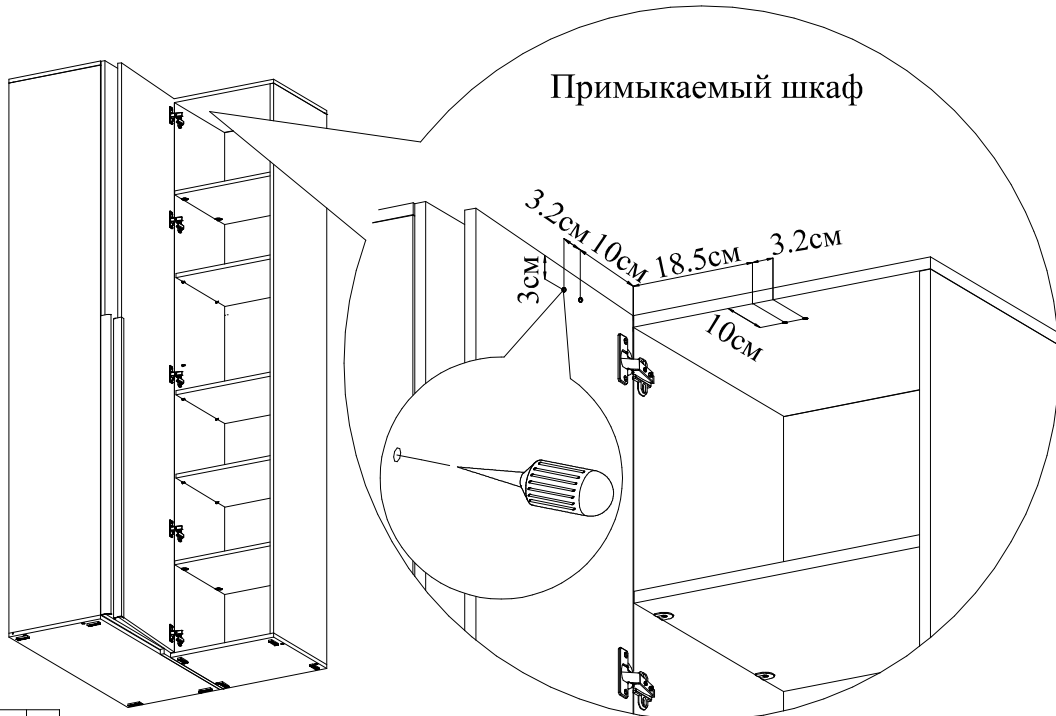
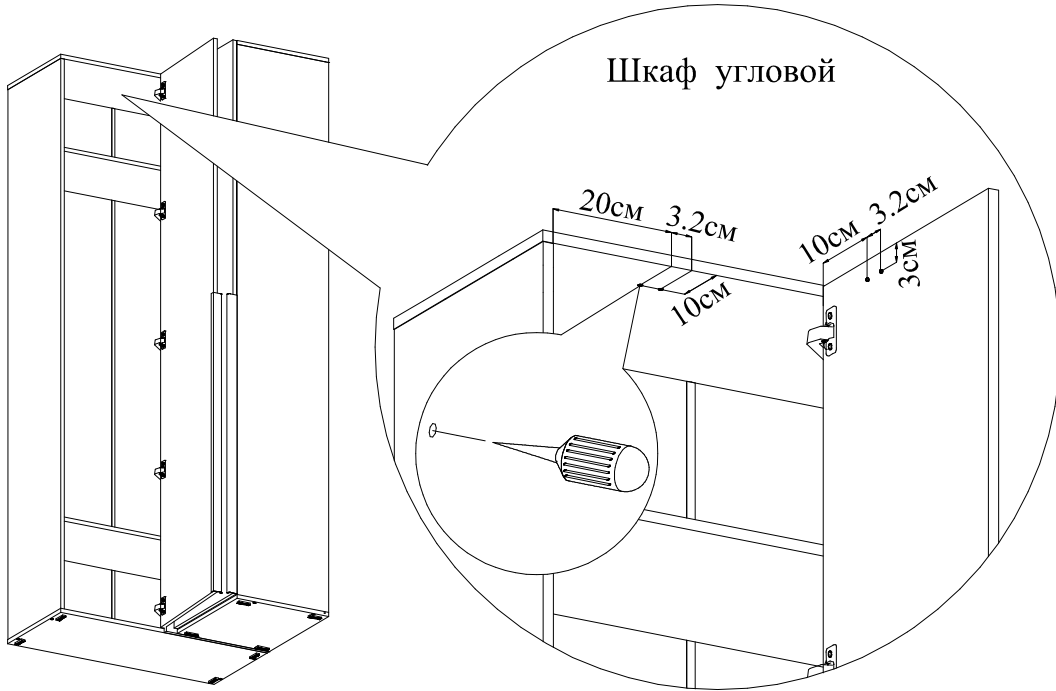


②① Прикрутить ограничитель угла открывания двери

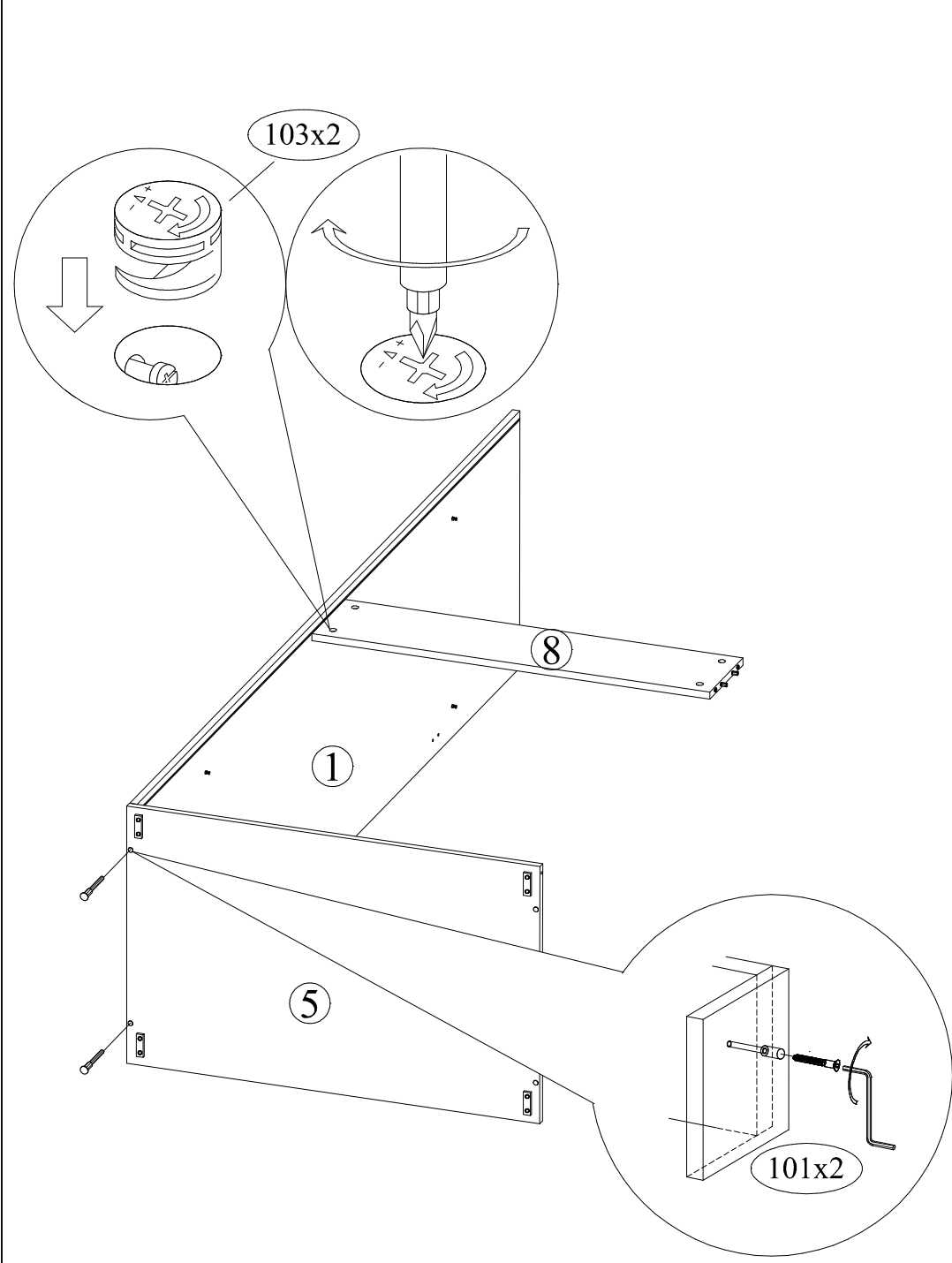


Аналогично прикрутить ограничитель угла открывания двери в примыкаемом шкафу

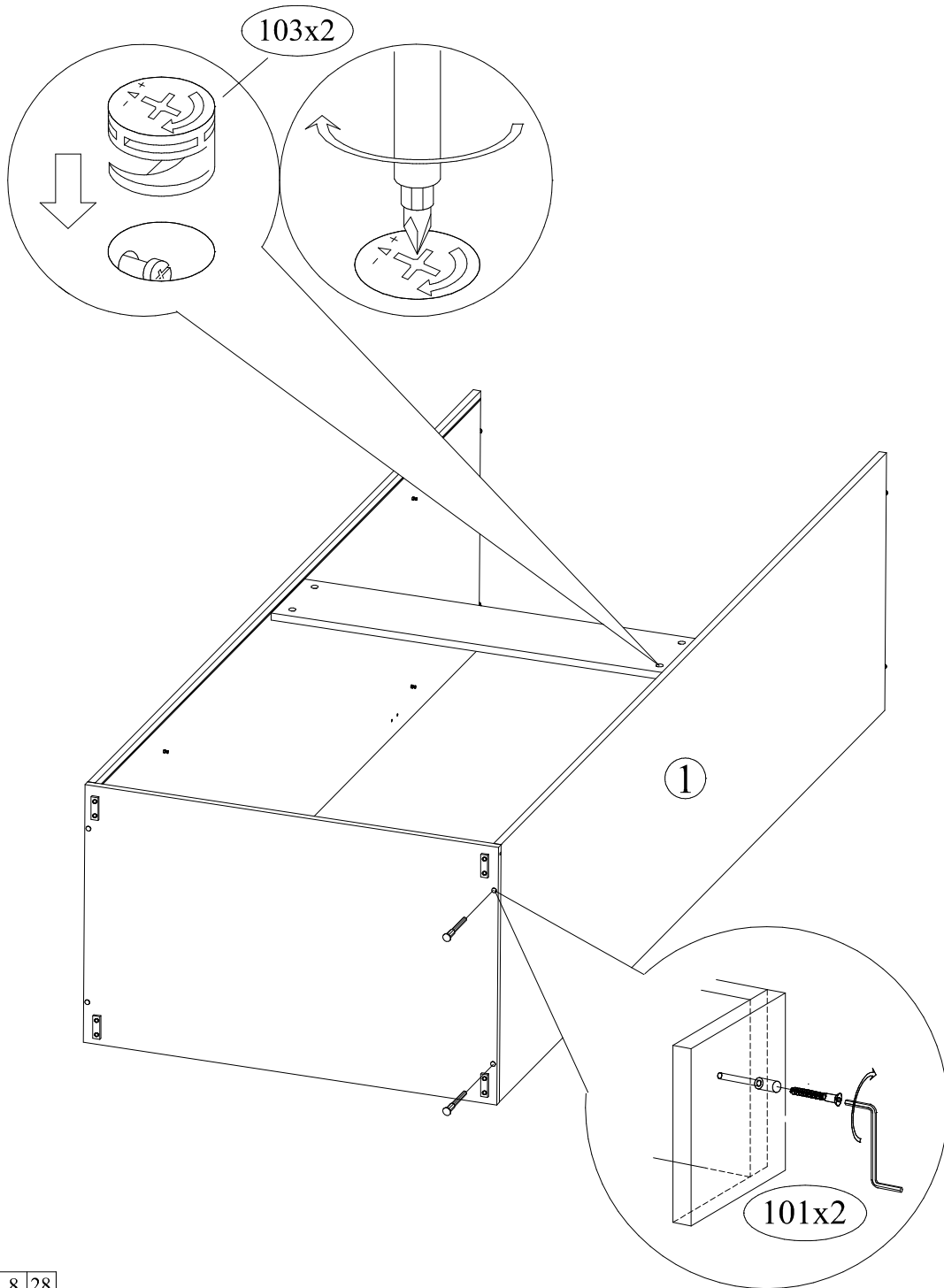
20 Сделать разметку под ограничитель угла открывания двери в угловом шкафу и в примыкаемом шкафу



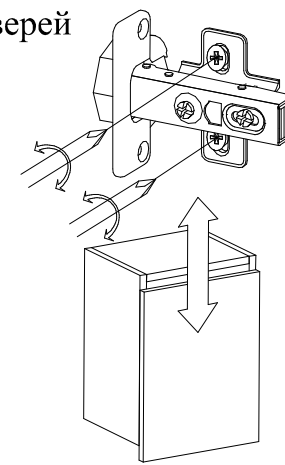
4 К стенке боковой прикрутить стенку жесткости и основание



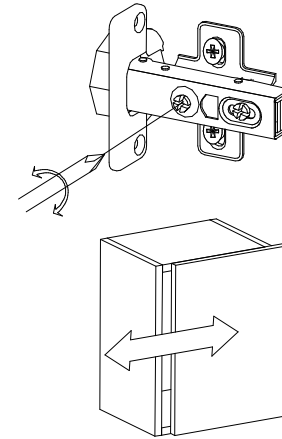
5 Прикрутить стенку боковую



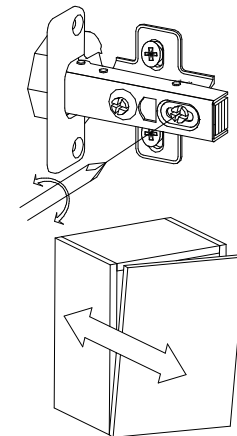
19 Регулировка дверей



Регулировка по высоте

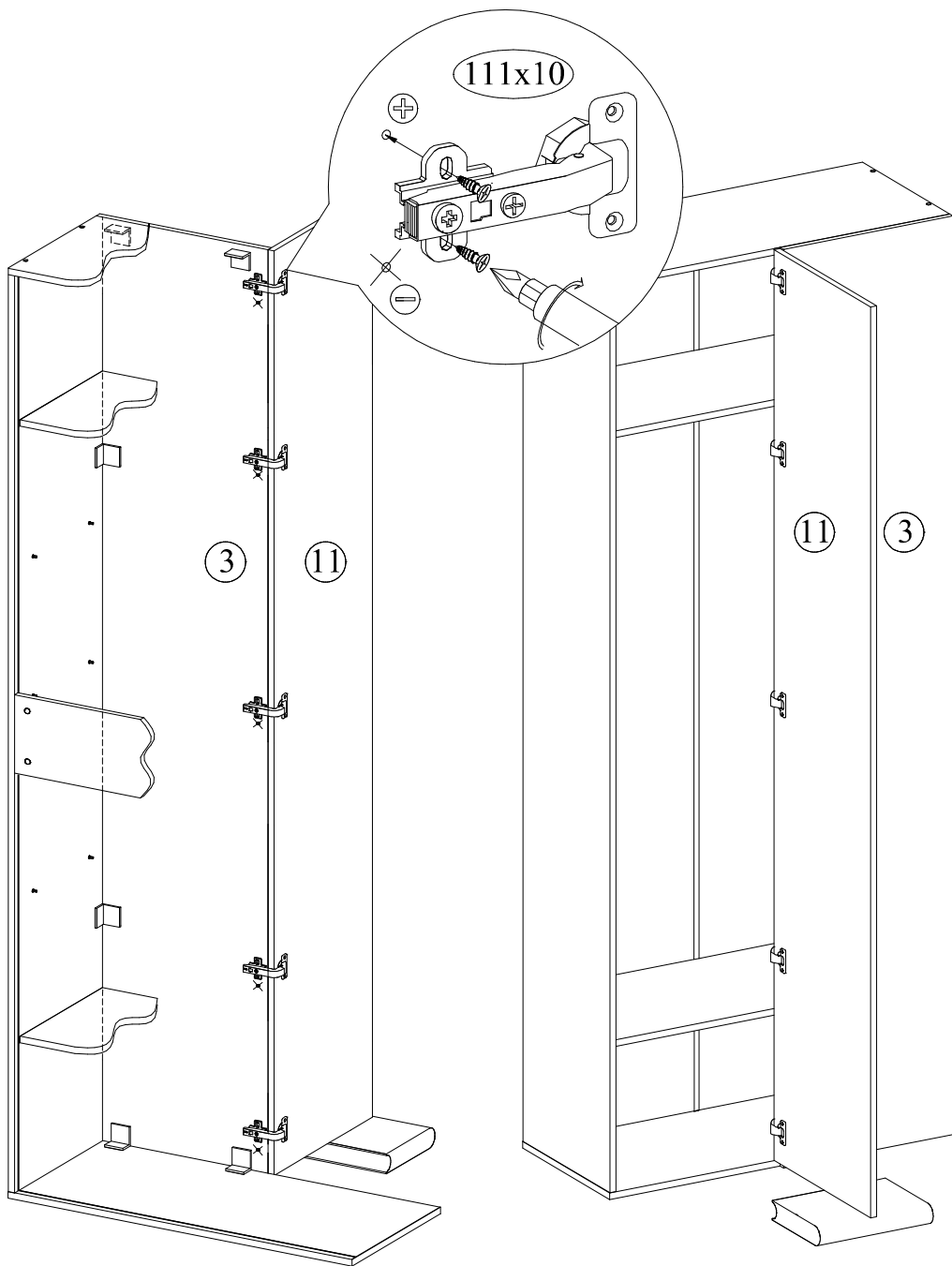


Регулировка по ширине

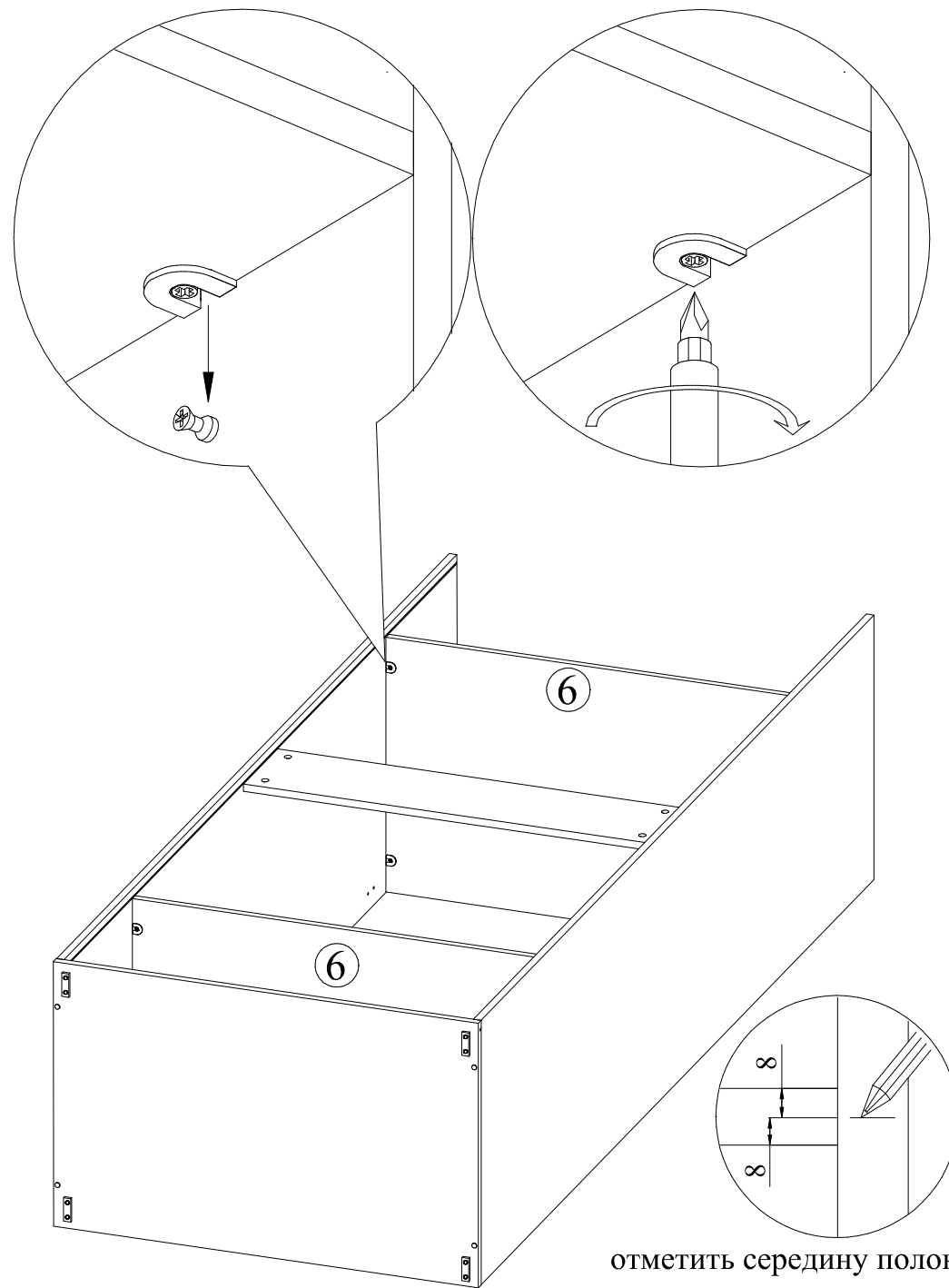


Регулировка по глубине

18 Прикрутить фасад к стенке передней

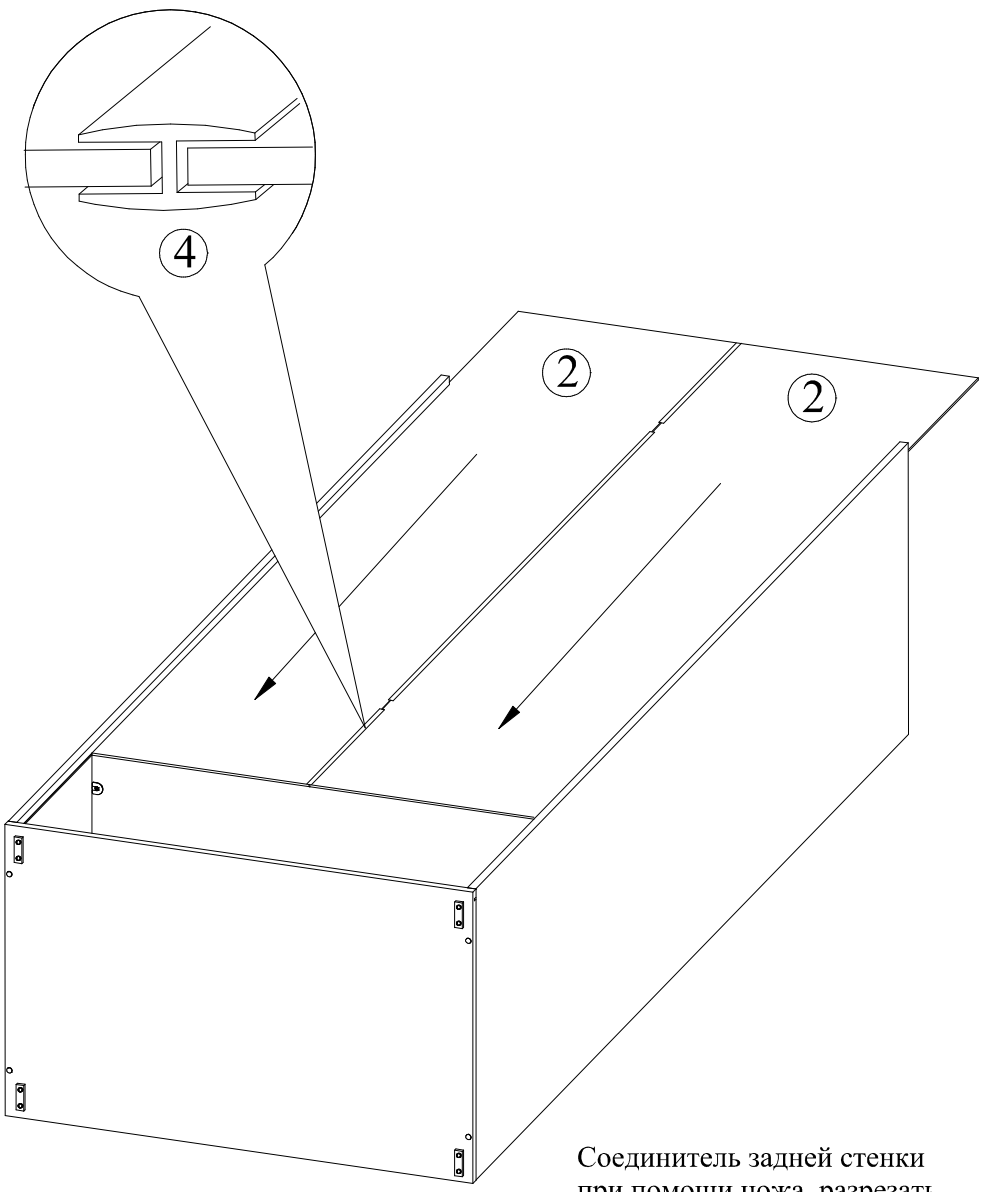


6 Установить полки



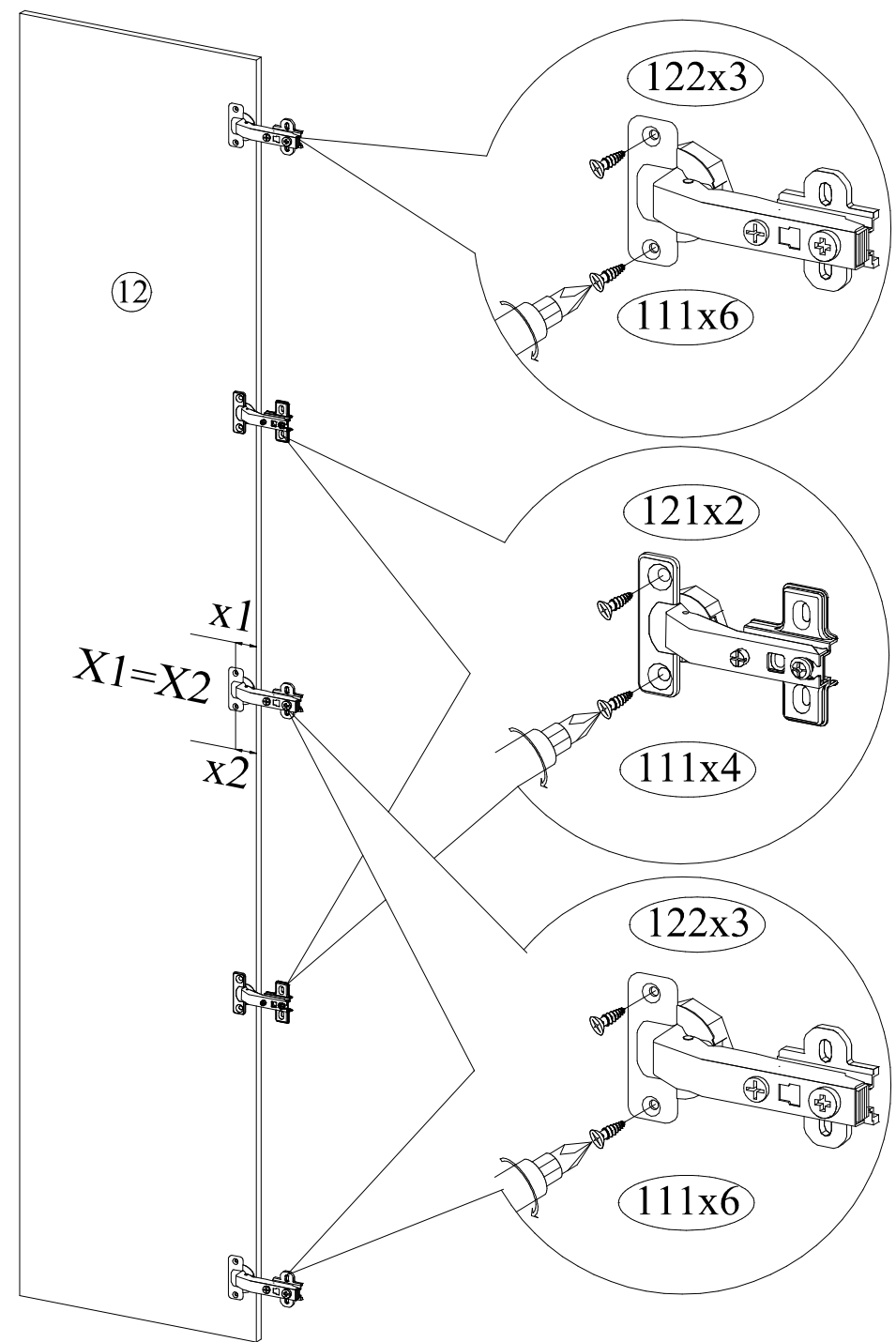
отметить середину полок
и стенки жесткости
на боковой стенке

7 Вставить стенку заднюю



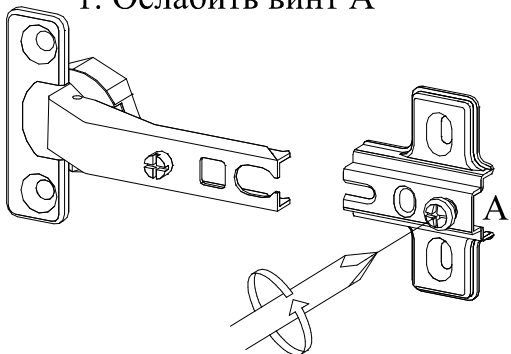
Соединитель задней стенки
при помощи ножа разрезать
на части длиной 380 мм-2шт,
1412мм-1шт

17 Прикрутить петли к двери

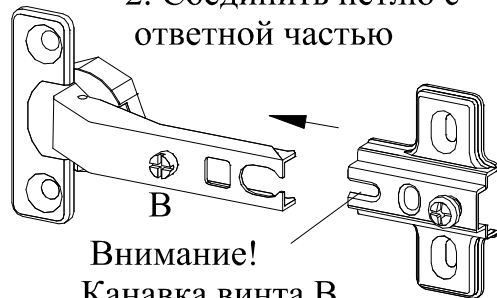


15 Собрать петли без доводчика 121x2

1. Ослабить винт А

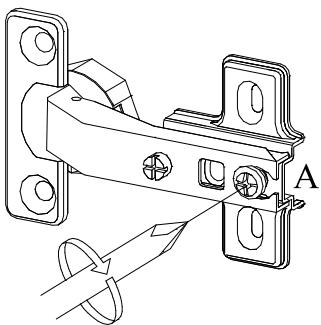


2. Соединить петлю с ответной частью



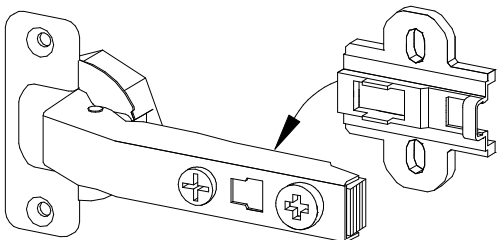
Внимание!
Канавка винта В
должна войти в
паз планки

3. Затянуть винт А

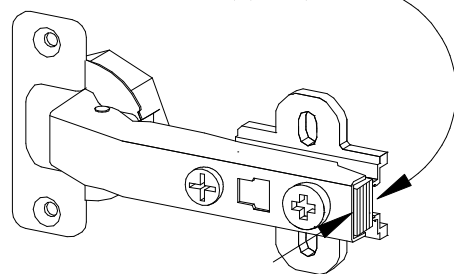


16 Собрать петли с доводчиком 122x3

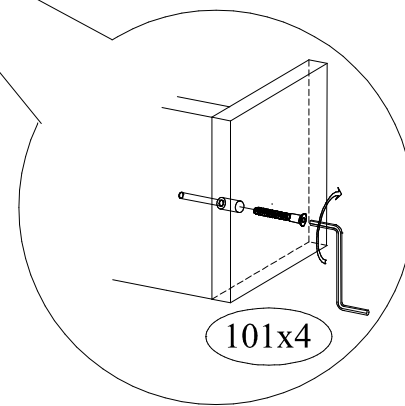
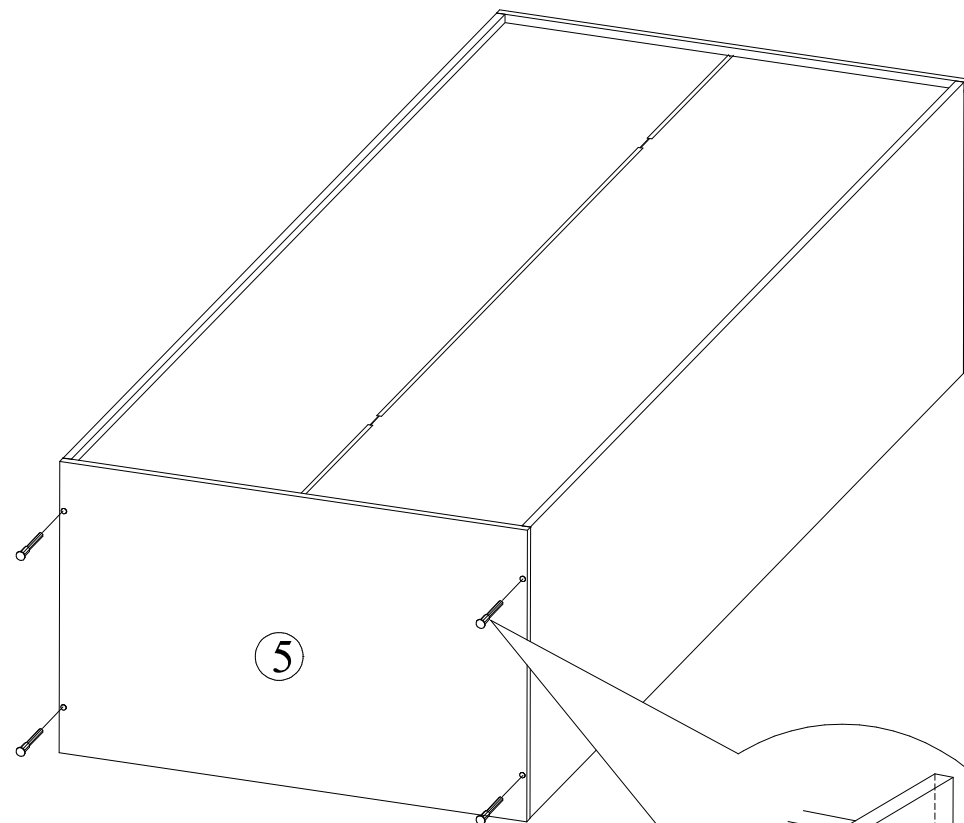
1. Соединить петлю с
ответной частью



2. Прижать петлю
к планке до щелчка

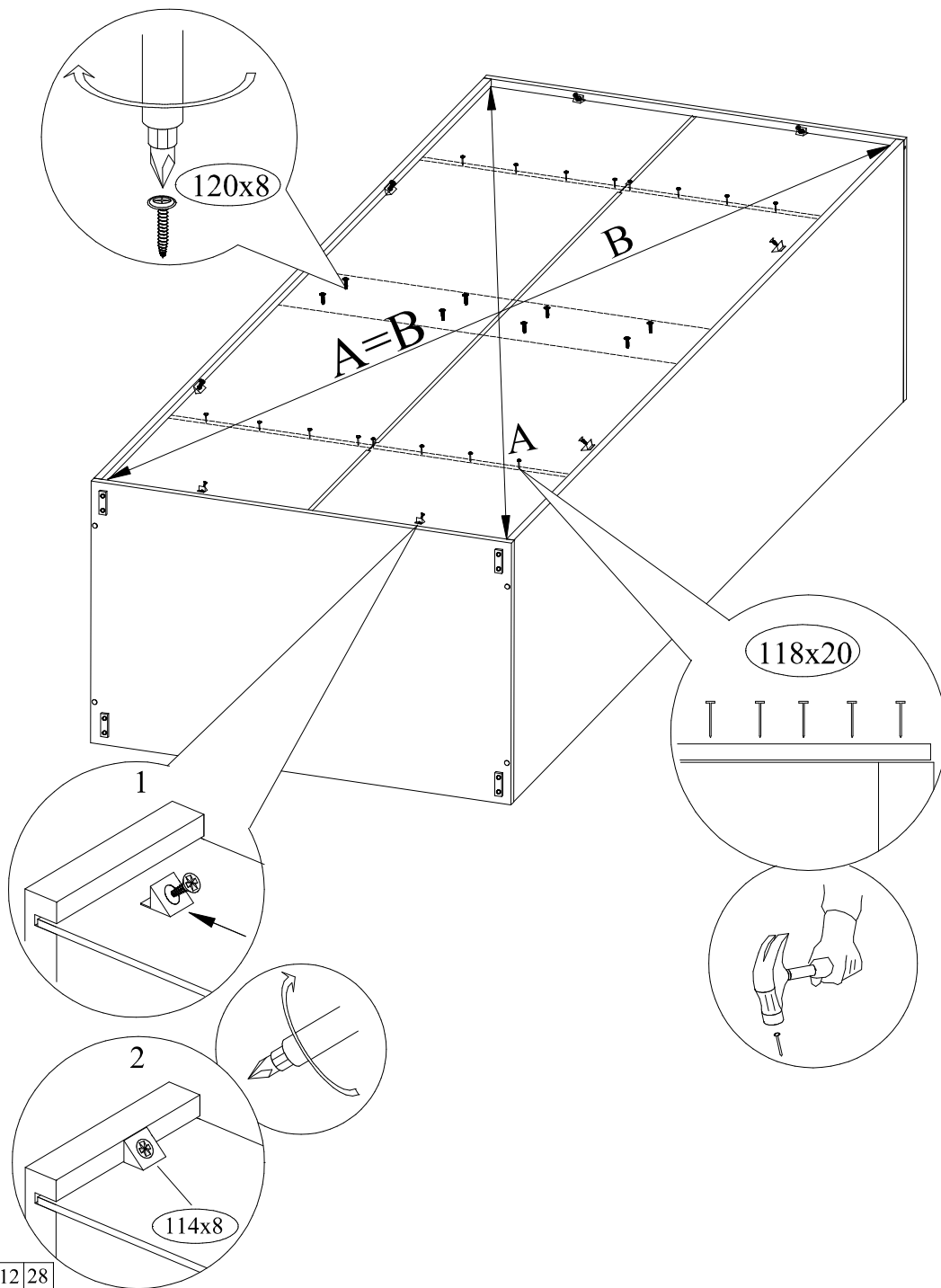


8 Прикрутить крышку



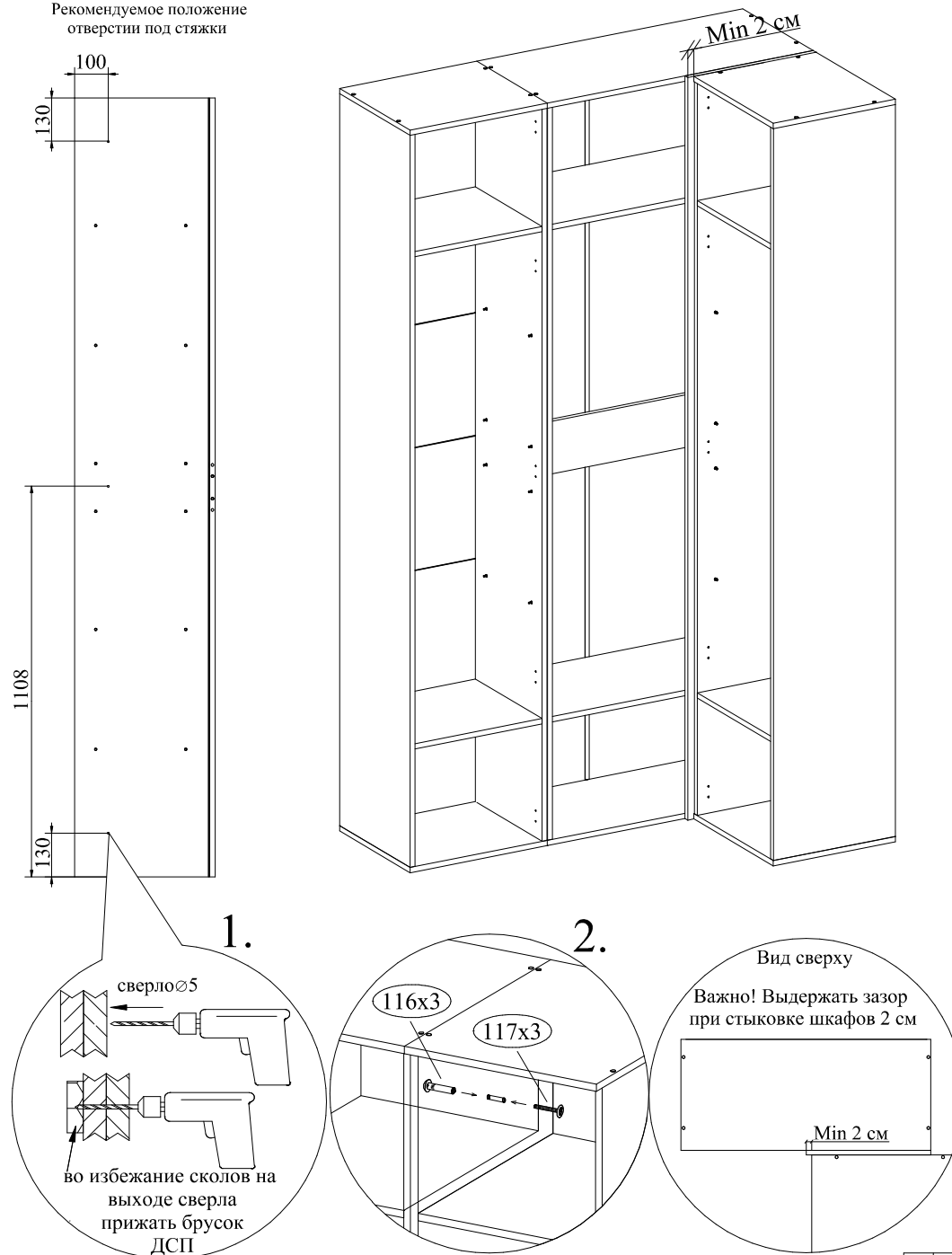
101x4

9 Вывернуть диагонали. Закрепить стенку заднюю.

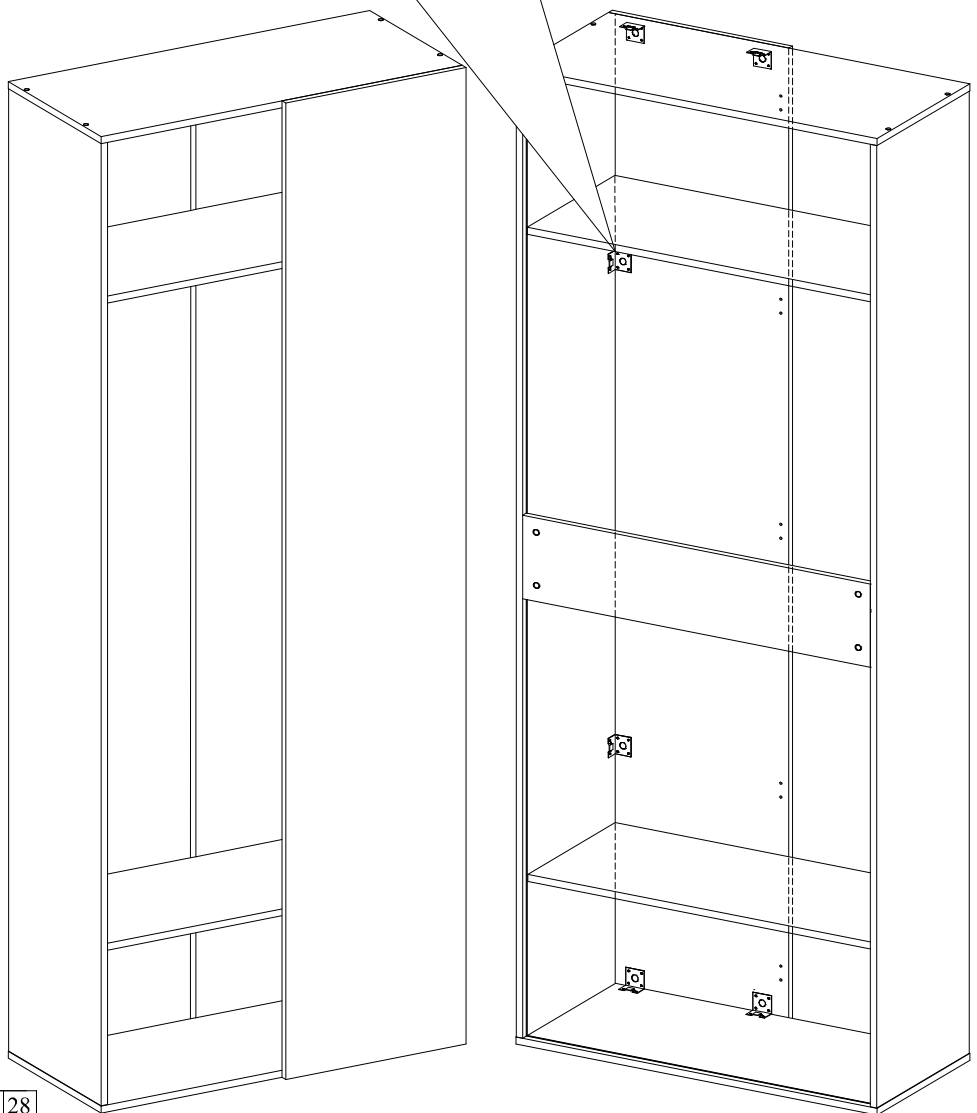
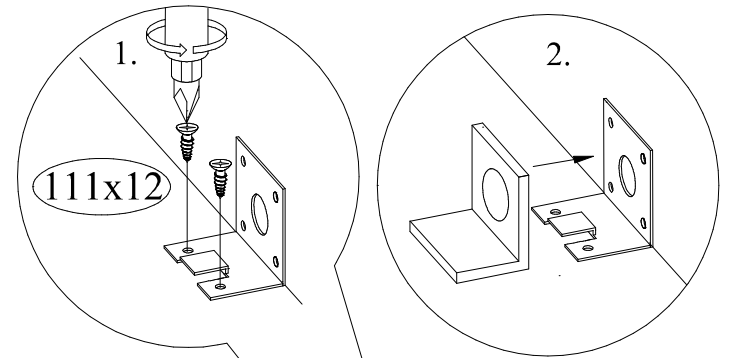


14 Вывернуть шкафы. Просверлить отверстия. Соединить межсекционными стяжками.

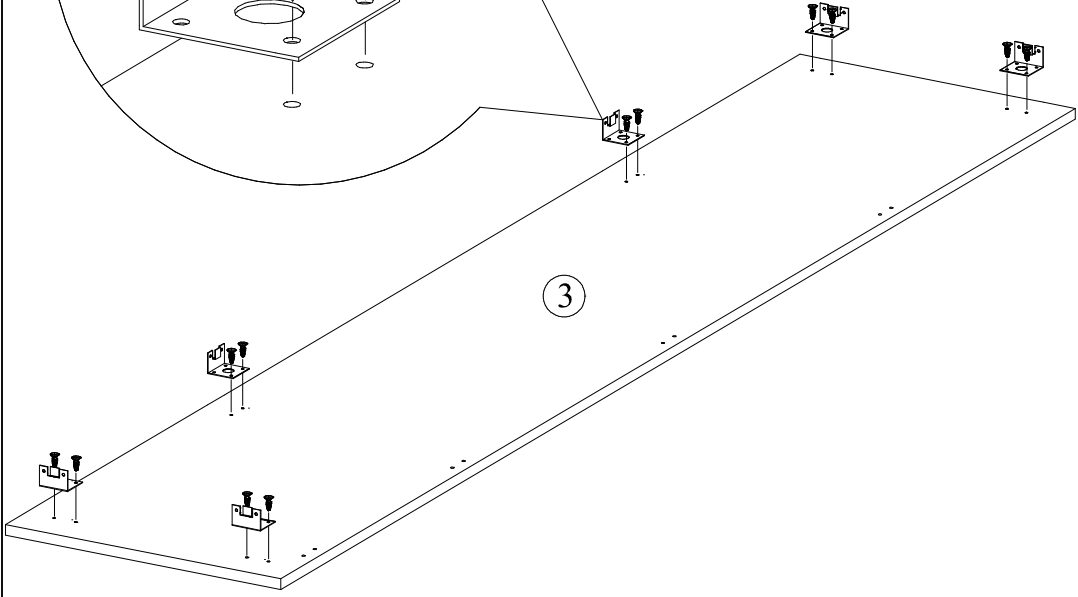
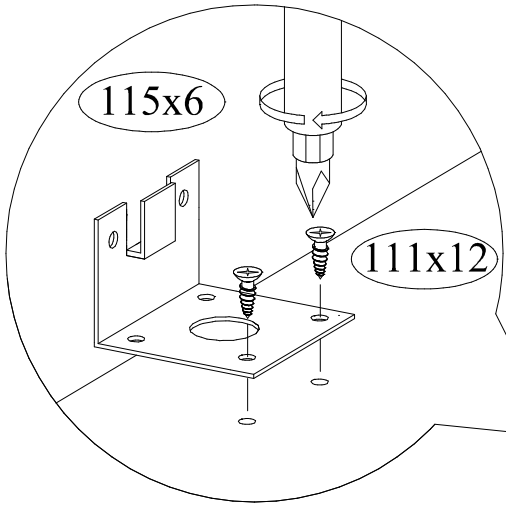
Рекомендуемое положение
отверстия под стяжки



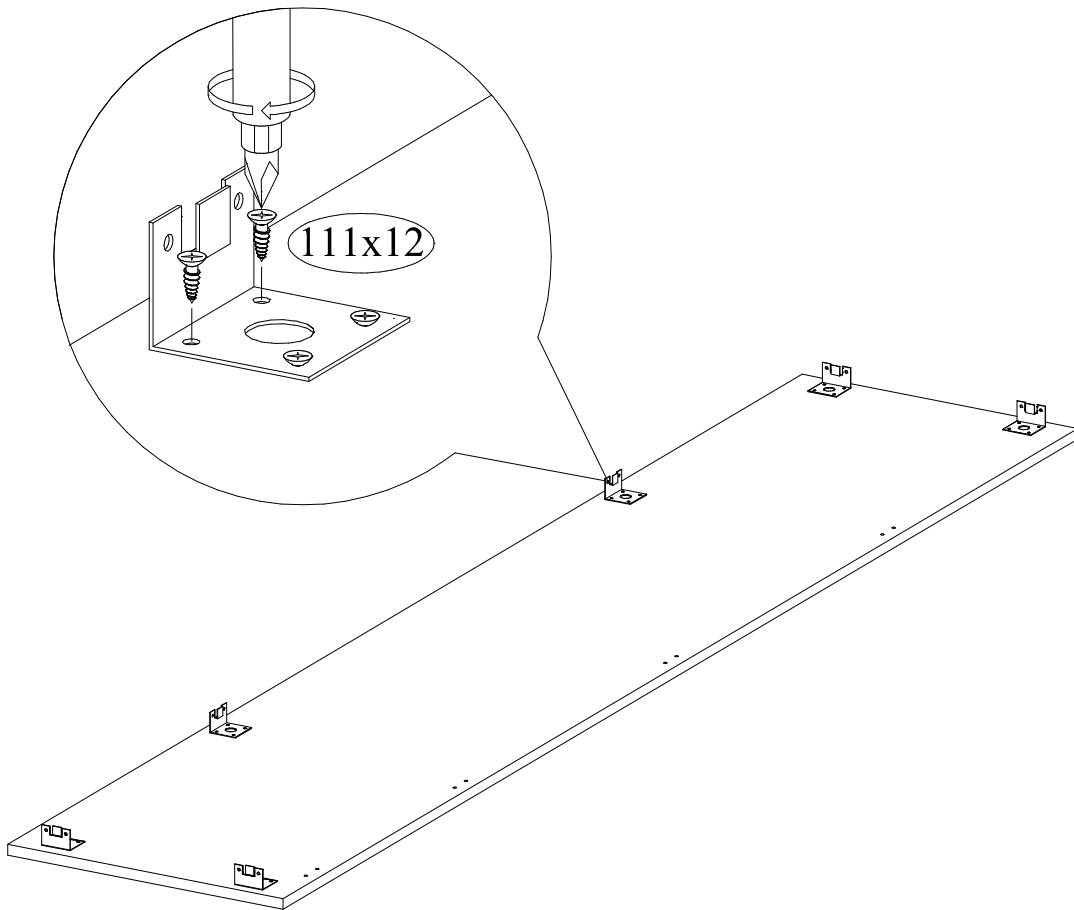
13 Выровнять и прикрутить стенку переднюю



10 Прикрутить уголки к стенке передней согласно разметки

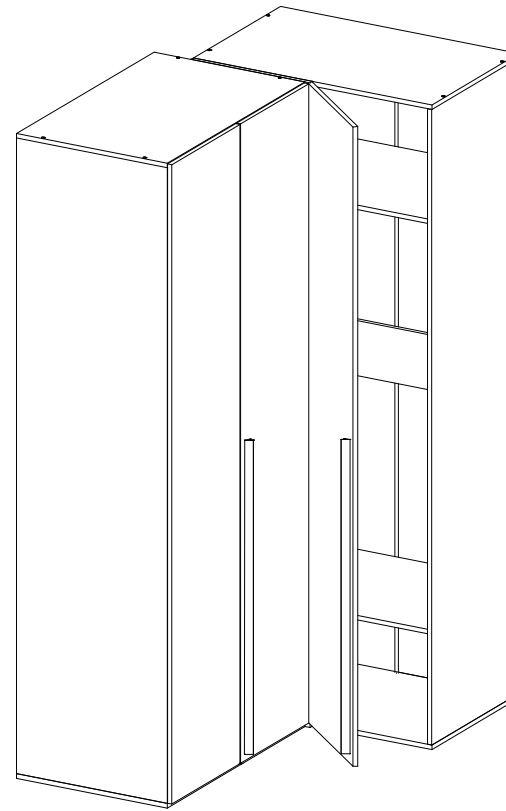


11 Закрутить шурупы

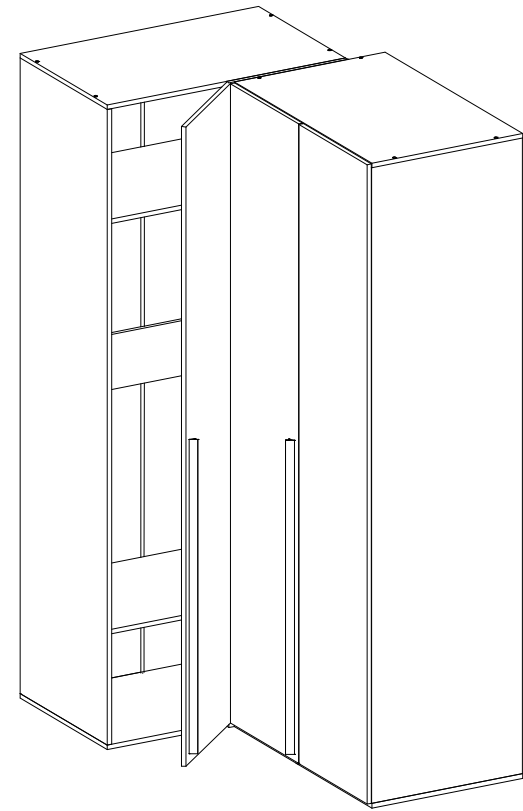


12 Определить положение стенки передней

Внимание! Шкаф угловой переходный является универсальным, т.е. примыкаемый шкаф может быть как слева (переход влево), так и справа (переход вправо). Перед дальнейшей сборкой необходимо определить в какую сторону будет переход. Далее инструкция для варианта 2 Переход вправо.



Вариант 1
Переход влево.



Вариант 2
Переход вправо