

## ГАРАНТИЙНЫЙ ТАЛОН

Заполняется магазином, где приобретено изделие

\_\_\_\_\_ (Наименование изделия)

Дата выпуска \_\_\_\_\_

Дата продажи \_\_\_\_\_

Владелец изделия \_\_\_\_\_

(Фамилия, Имя, Отчество)

Адрес \_\_\_\_\_

Установлен дефект \_\_\_\_\_

Исправил мастер \_\_\_\_\_

(подпись)

### ГАРАНТИИ

24 месяца со дня приобретения по предъявлению гарантийного талона по обнаруженным дефектам. За механические повреждения, потертости, сколы, фабрика ответственности не несет.

Наш адрес: РОССИЯ, 156009, Костромская область, г. Кострома,

ул. Юбилейная, д.28, morokov@vashden.com

Контактный телефон: 8(4942) 42-14-00, 42-23-51

\_\_\_\_\_ (линия отреза)

### ПАСПОРТ

1. Дата выпуска

2. Отметка магазина о продаже

3. Штамп магазина

4. « \_\_\_\_\_ » \_\_\_\_\_ 20 \_\_\_\_ г.

Пункты 2,3,4 заполняются в магазине при покупке мебели.

Сертификат \_\_\_\_\_



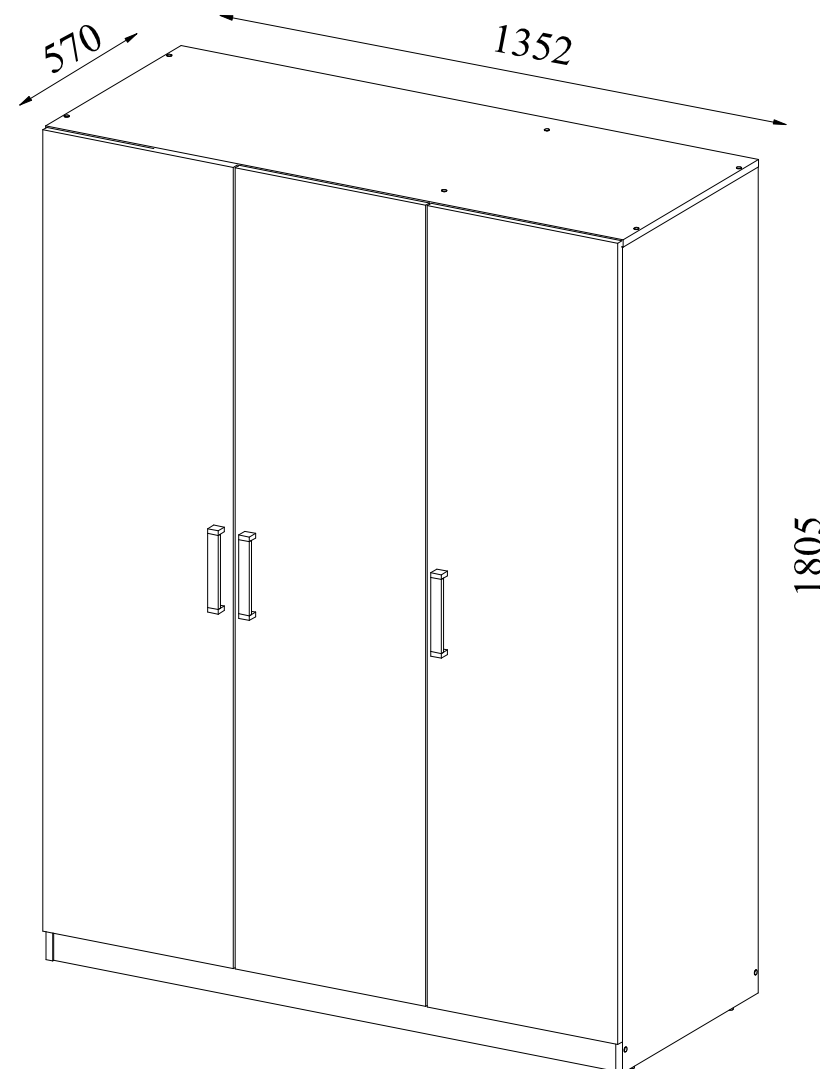
ФАБРИКА МЕБЕЛИ

Фабрика Мебели "Ваш День"  
156009, г. Кострома, ул. Юбилейная, д.28



## Модульная серия корпусной мебели "Вега"

### Шкаф для одежды ШО-03



Инструкция по сборке



ФАБРИКА МЕБЕЛИ

" Вега "

Корпусная модульная мебель

Шкаф для одежды ШО-03



Производитель: \_\_\_\_\_

Фактический адрес: 156009, Российская Федерация,  
г. Кострома, ул. Юбилейная, 28

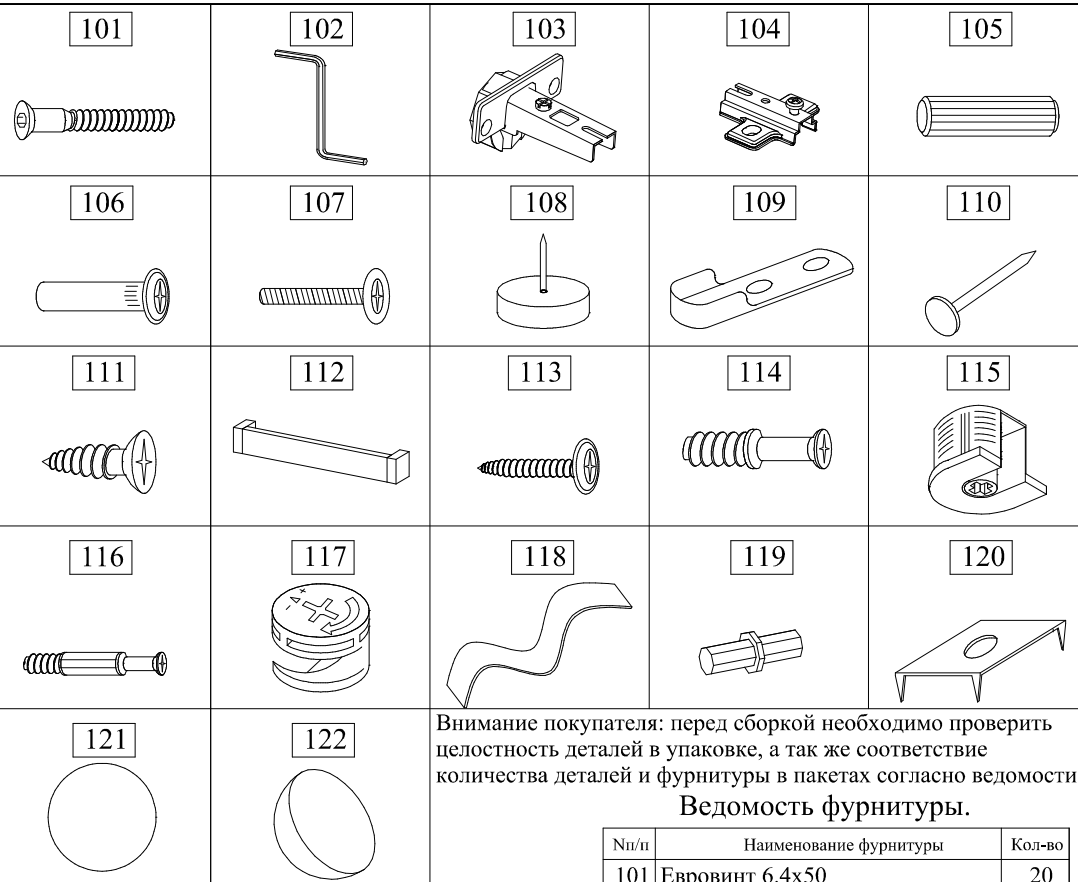
Дата изготовления: \_\_\_\_\_

Гарантийный срок: 24 мес.

Срок службы: 10 лет

ГОСТ 16371-93

# Для заметок



Внимание покупателя: перед сборкой необходимо проверить целостность деталей в упаковке, а так же соответствие количества деталей и фурнитуры в пакетах согласно ведомости.

### Ведомость фурнитуры.

№п/п	Наименование фурнитуры	Кол-во
101	Евровинт 6.4x50	20
102	Ключ z-образный шестигранник	1
103	Петля накладная 110, чашка 35 мм	9
104	Ответная планка петли Slide-on	9
105	Шкант 8x30	12
106	Стяжка межсекционная	2
107	Винт к стяжке 4x14	2
108	Подпятник с гвоздем 14x3	8
109	Штангодержатель овальный	2
110	Гвоздь 2x20	150
111	Шуруп потайной 4x16	40
112	Ручка C-31 160мм	3
113	Шуруп к ручке 4x30	6
114	Дюбель DU321 Ø5	12
115	Эксцентриковая стяжка VB35 Ø20	12
116	Дюбель DU 232 размер 30x8	8
117	Эксцентрик 16 размер 15x13	8
118	Кромка 0.4x19 в ручку L=160мм	3
119	Полкодержатель металл. Ø5	8
120	Скрепка для задней стенки	20
121	Заглушка Ø20	18
122	Демпфер самоклеящийся d10 h3	6

### Комплектовочная ведомость деталей.

№п/п	Наименование детали	Размер	Кол-во	Пакет	№
1	Стенка боковая левая	1784x550x16	1	1	
2	Стенка боковая правая	1784x550x16	1		
3	Перегородка	1704x549x16	1		
4	Стенка задняя	1732x445x3	2		
5	Стенка задняя	1732x455x3	1		
	Соед-ль задней стенки	L=1680мм	1		
6	Крышка	1352x550x16	1	2	
7	Основание	1318x549x16	1		
8	Полка	868x549x16	1		
9	Полка	434x549x16	2		
10	Полка	432x540x16	2		
11	Стенка жёсткости	868x192x16	1		
12	Цоколь	1318x64x16	2		
	Штанга овальная	L=861	1		
	Фурнитура	Пакет	1		

Фасад комплектуется отдельно от шкафа.  
Комплектовочная ведомость фасадов.

13	Дверь	1732x446x16	3	1
----	-------	-------------	---	---

## Правила эксплуатации и ухода за мебелью.

1. Мебель, перевозимая при температуре ниже 0°C, охлаждается и при установке в помещении "запотевают", поэтому ее следует немедленно протереть чистой, сухой, мягкой тканью.
2. Мебель предназначена для эксплуатации в помещениях с температурой воздуха +10+28°C и относительной влажностью 50-70%. Не рекомендуется ставить мебель близко к источникам тепла, а также к сырым и холодным стенам. Ее следует беречь от прямого попадания солнечных лучей.
3. На поверхность деталей не следует ставить горячие и влажные предметы. Нежелательно попадание кислот, щелочей и растворителей (спирт, бензин, ацетон).
4. Поверхности следует оберегать от механических повреждений, ударов и царапин, поскольку восстановить поверхность невозможно.
5. Поверхность мебели следует чистить специальным составом, который можно приобрести в магазине.
6. Зеркала и стекла рекомендуется чистить любыми средствами, предназначенными для этих целей.
7. Для предотвращения повреждения полового покрытия при перемещении мебели следует использовать подстилочный материал (картон, плотная ткань и т.п.)

### Порядок предъявления претензии на качество мебели.

Претензии по некомплектности и производственным дефектам в течение гарантийного срока должны направляться покупателем непосредственно в магазин, где приобретена мебель, с желательным приложением товарного чека и упаковочных ярлыков.

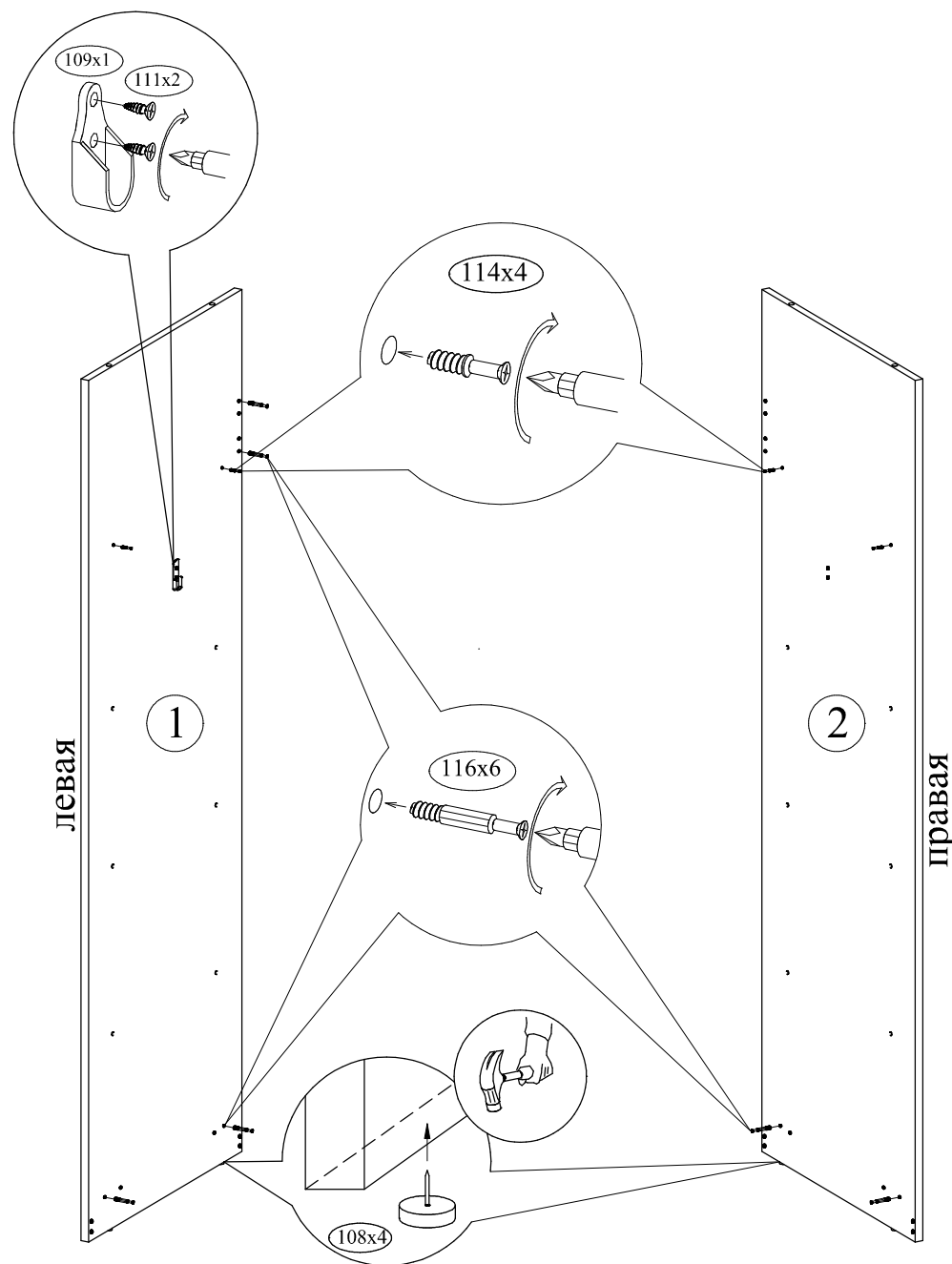
По дефектам, появившимся из-за несоблюдения покупателем правил эксплуатации и ухода за мебелью, претензии не принимаются.

### К сведению покупателя.

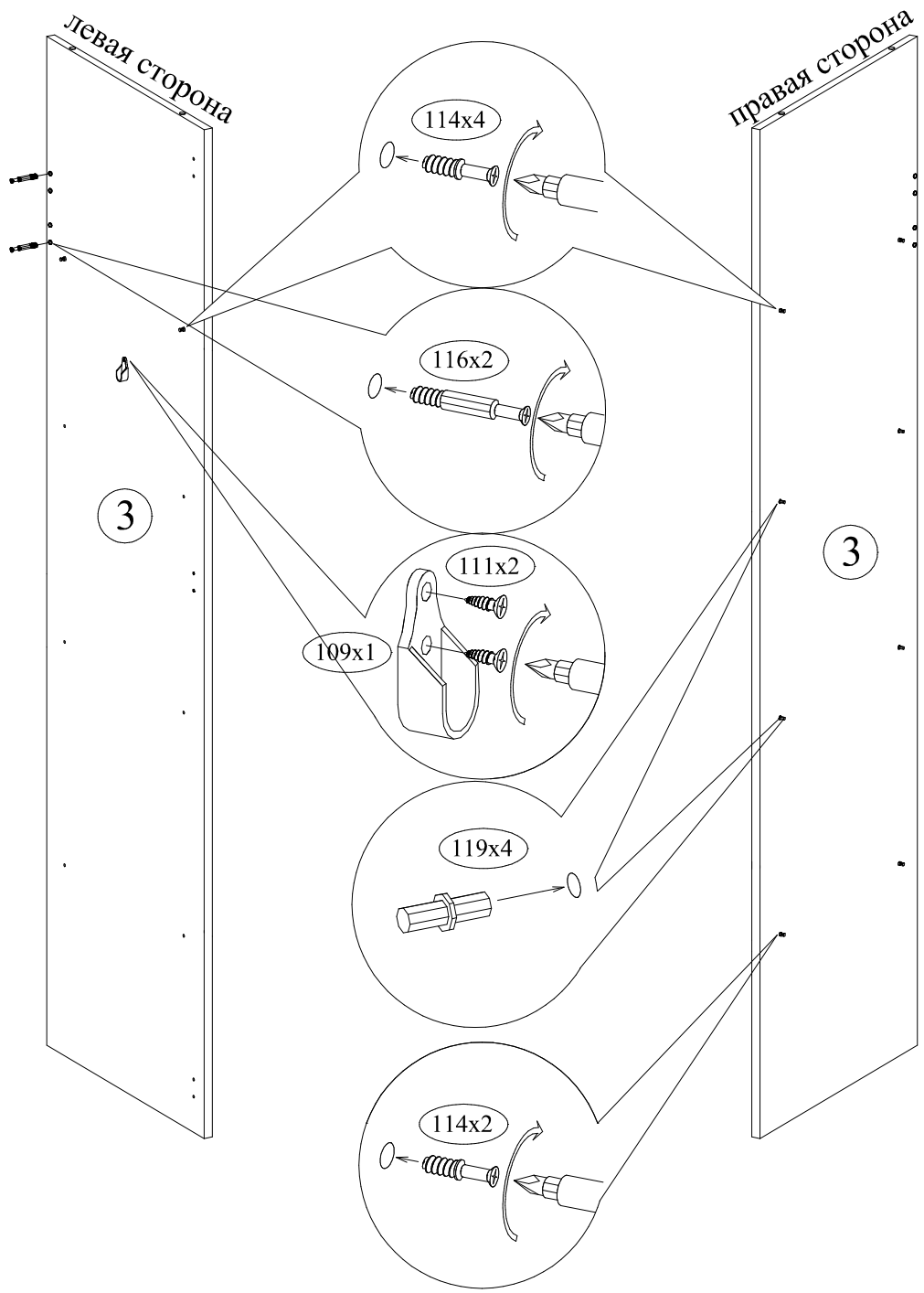
Предприятие оставляет за собой право вносить изменения в конструктивные элементы мебели на основе внедрения передовой технологии, улучшающие качество выпускаемой продукции.

При обнаружении производственных дефектов ссылайтесь на номер набора мебели, номер ОТК, желательно приложить гарантийный талон и упаковочные ярлыки.

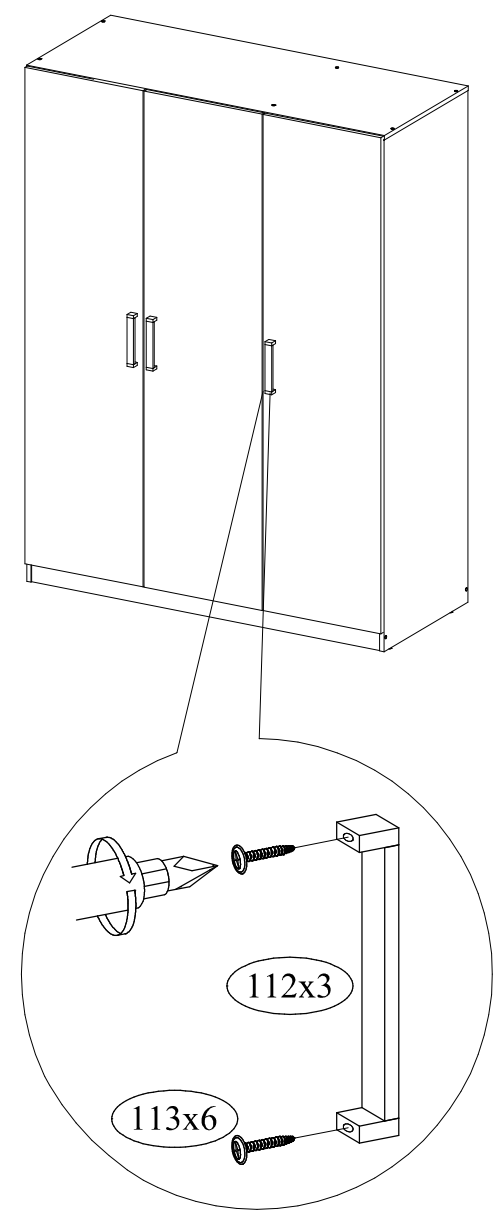
## 1 Установить фурнитуру на стекну боковую левую, правую



② Установить фурнитуру в перегородку

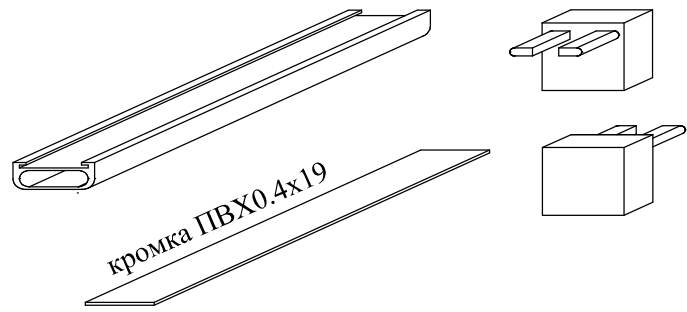


⑫ Прикрутить ручки.



# 11 Собрать ручки. Прикрутить ручки

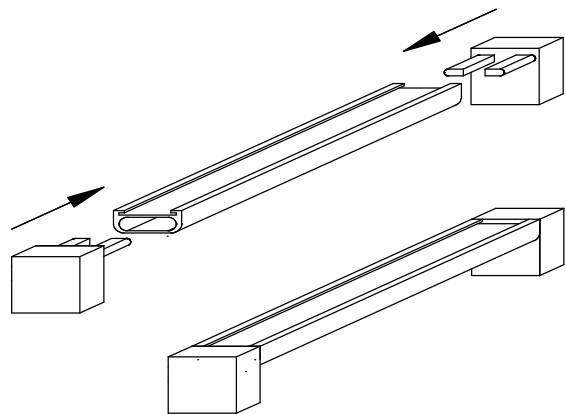
## 11.1. Элементы ручки



## 11.2. Установка кромки в ручку

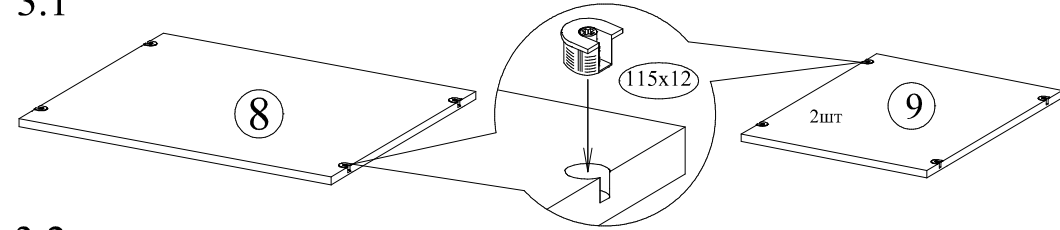


## 11.3. Собрать ручку

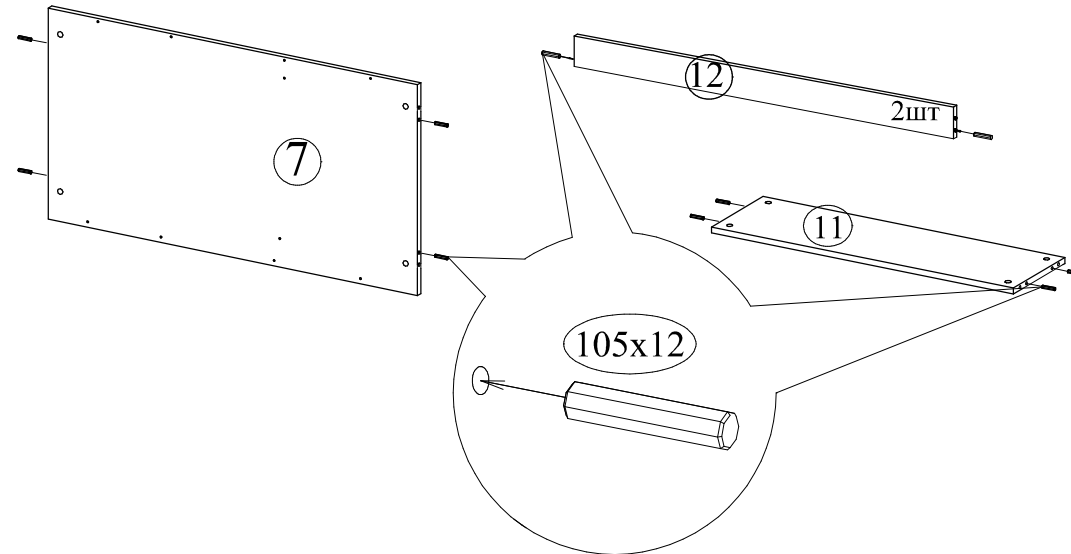


# 3 В полки вставить эксцентриковые стяжки. Вставить шканты в основание, цоколя и стенку жесткости. Соединить основание и цоколя

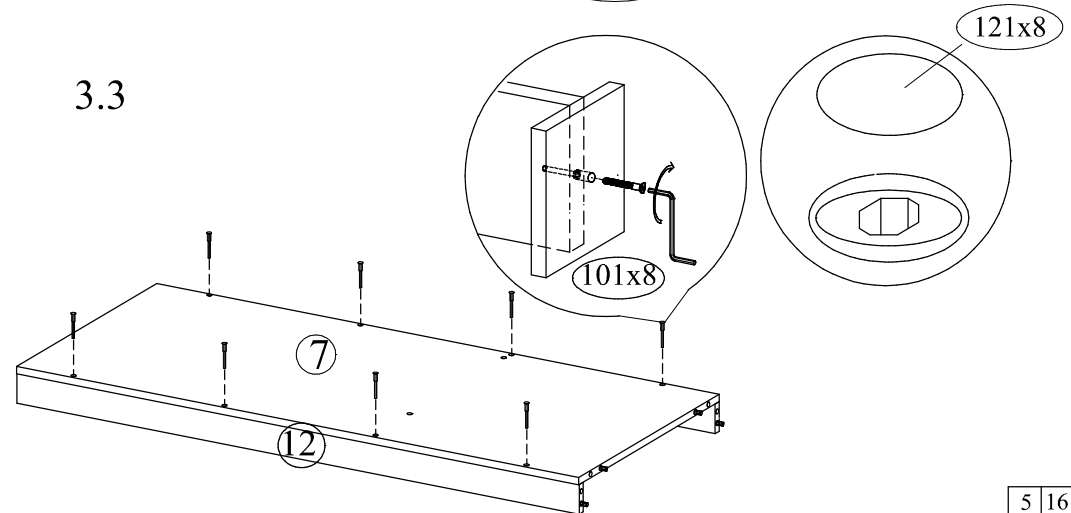
## 3.1



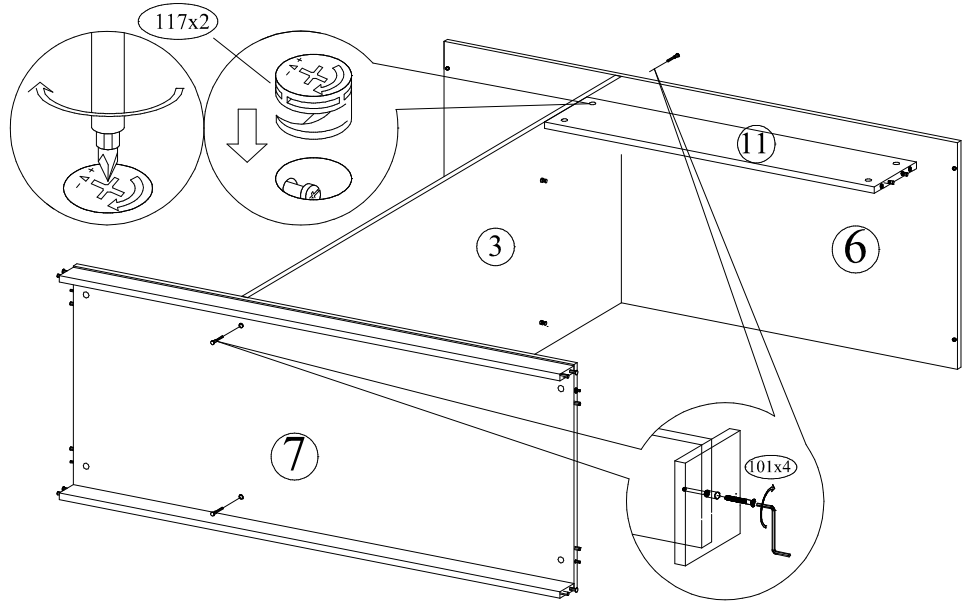
## 3.2



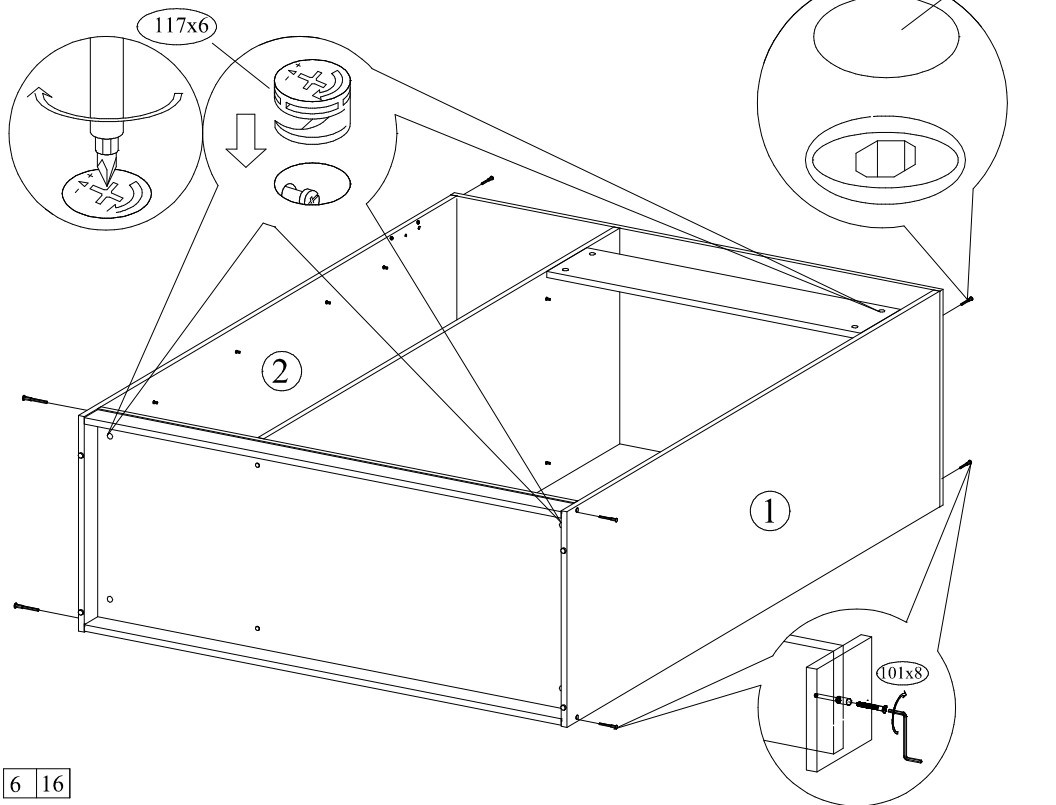
## 3.3



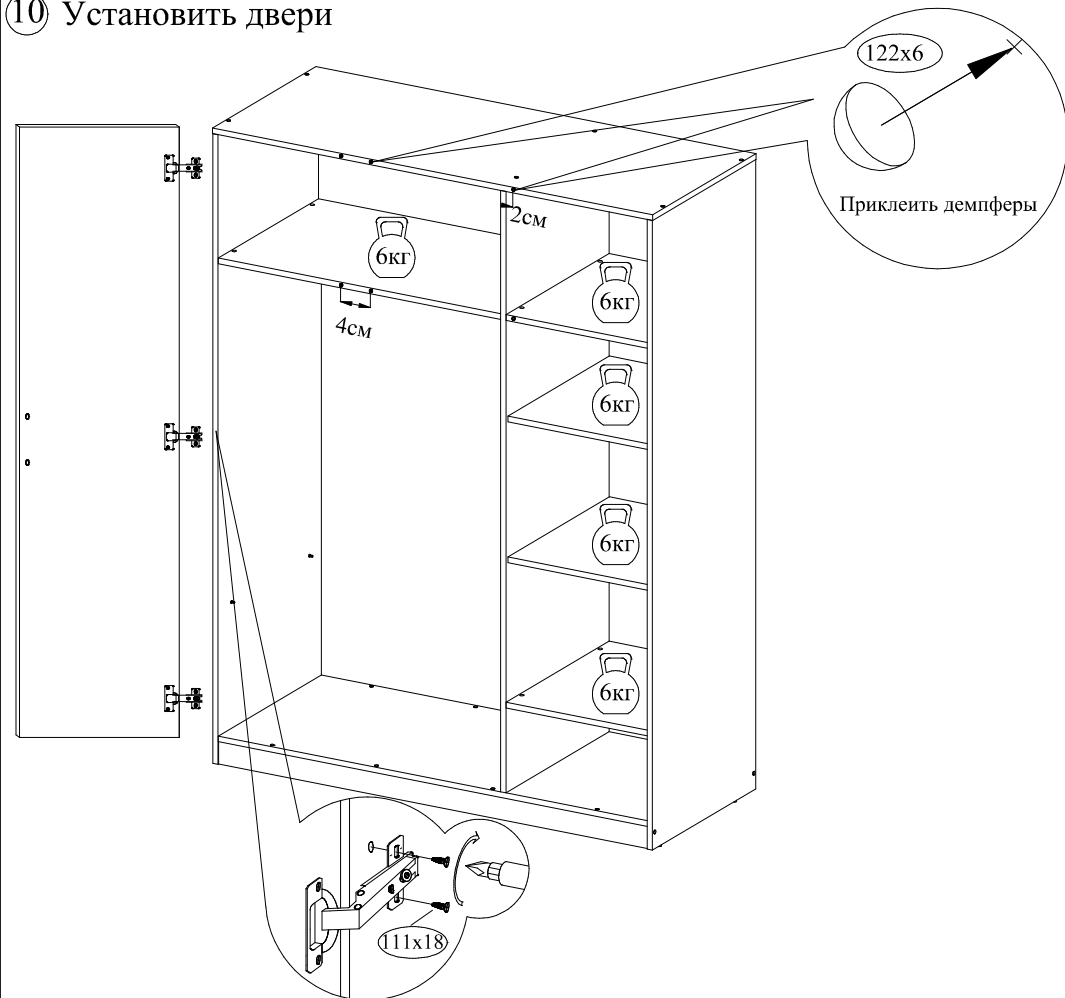
4 К перегородке прикрутить стенку жёсткости, крышку, основание



5 Установить стенки боковые

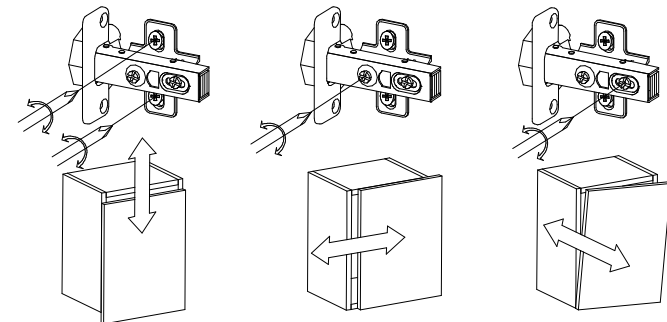


10 Установить двери



Аналогично прикрутить остальные двери

Регулировка дверей

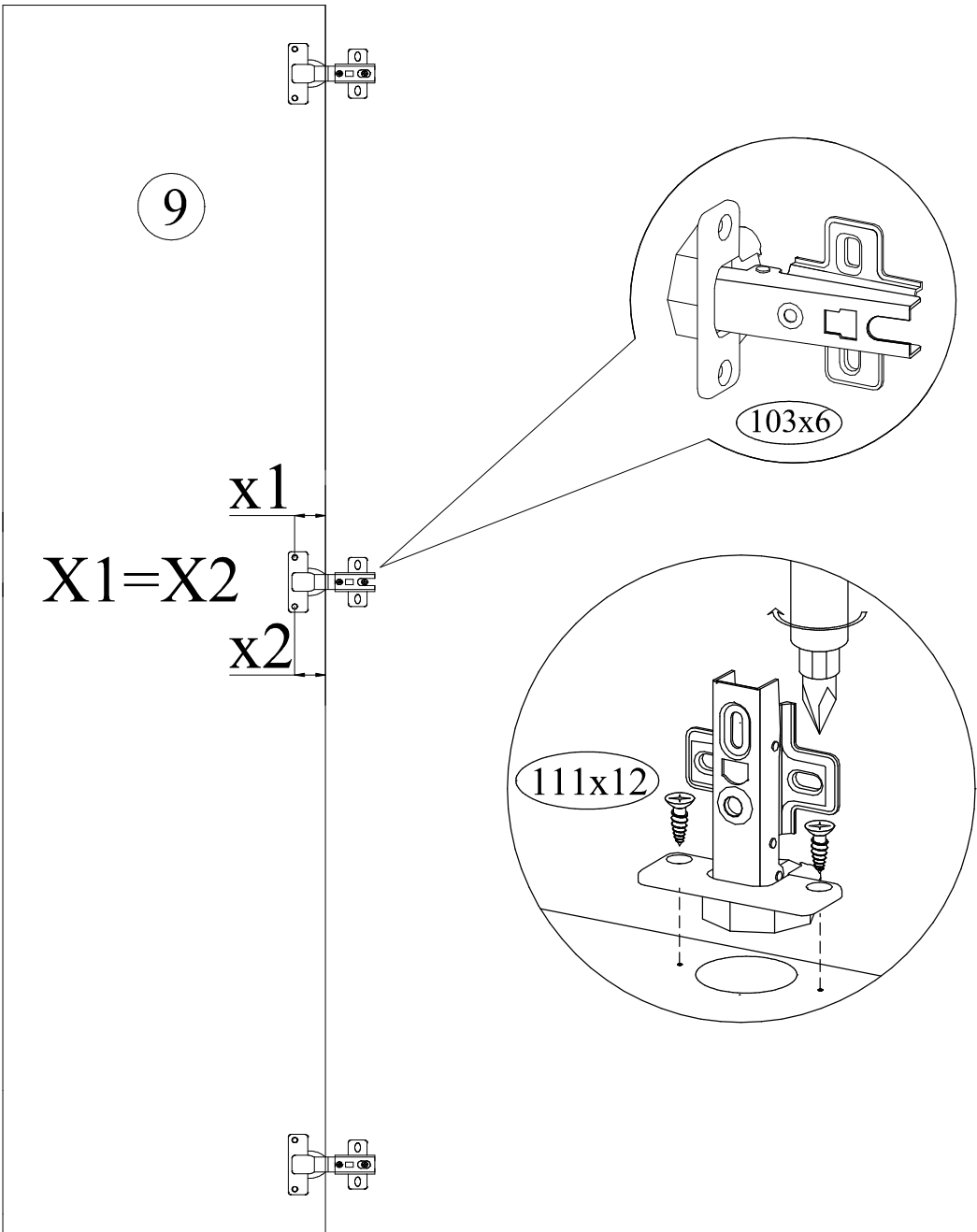


Регулировка по высоте

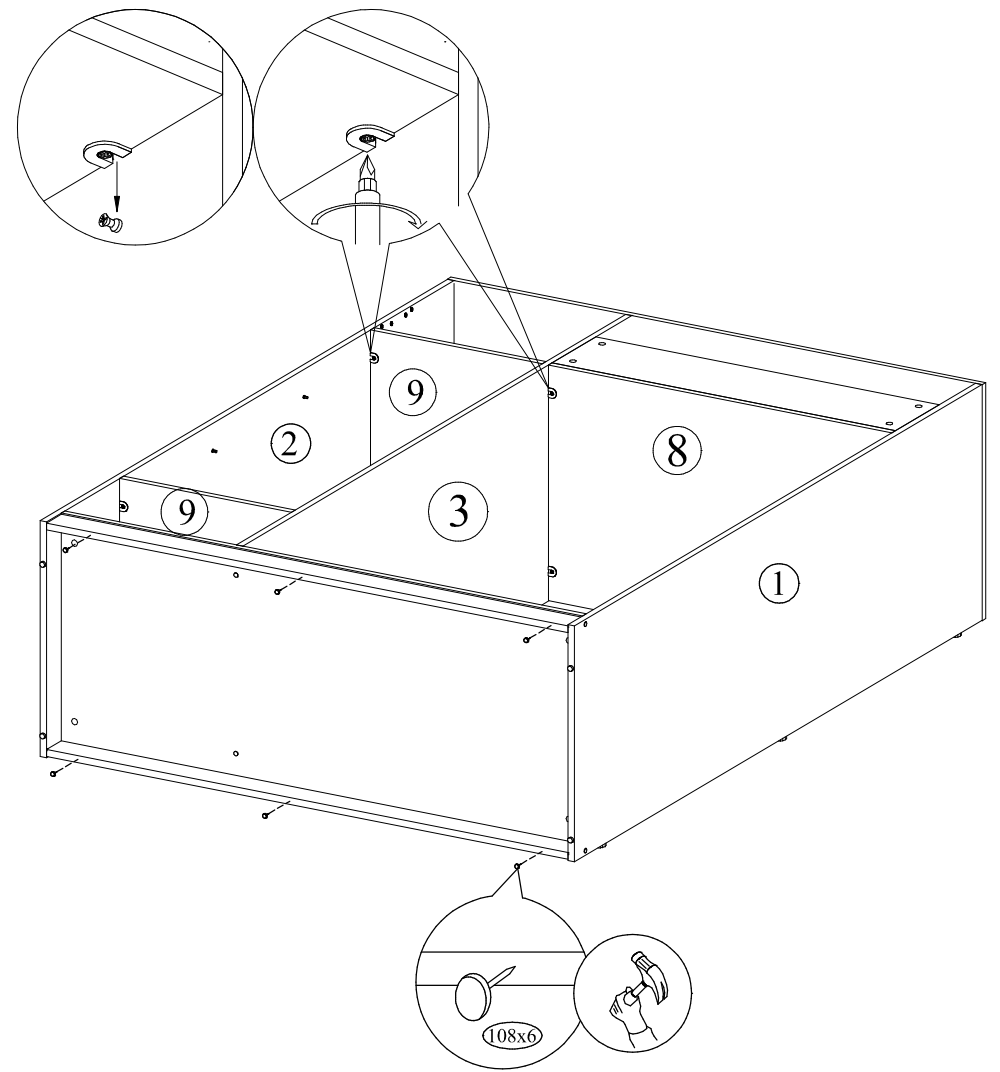
Регулировка по ширине

Регулировка по глубине

9 Прикрутить петли к дверям

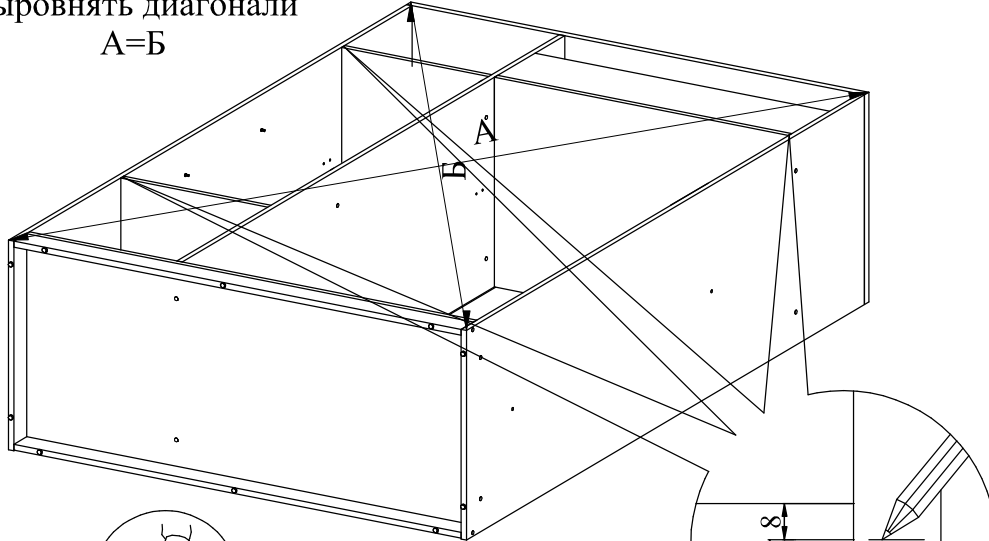


6 Установить полки, приколлотить подпятники.



7 Приколотить заднюю стенку

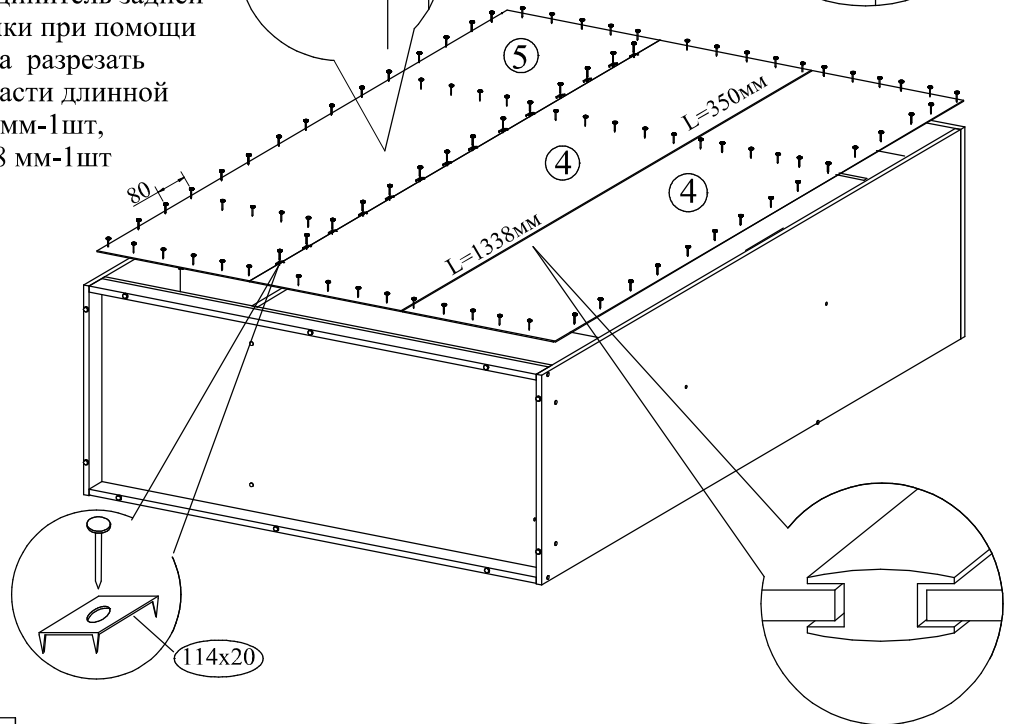
Выровнять диагонали  
A=B



Отметить  
середину полок

Соединитель задней  
стенки при помощи  
ножа разрезать  
на части длиной  
350 мм-1шт,  
1338 мм-1шт

110x150



8 Выровнять шкафы. Просверлить отверстия. Соединить межсекционными стяжками.

