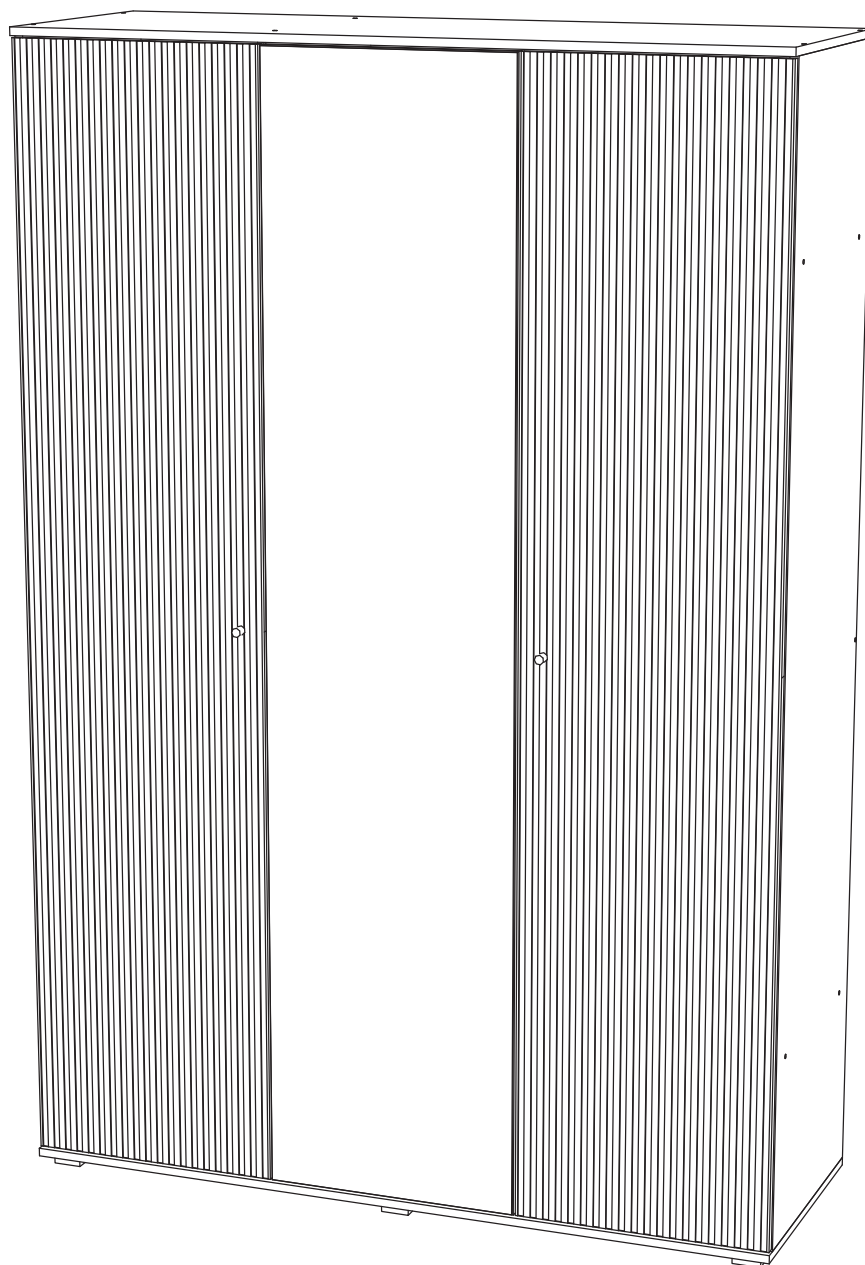


Инструкция по сборке и эксплуатации
мебели

Спальный гарнитур «Оливия»

Шкаф 3-х створчатый

1500x2236x524 (ШxВxГ)

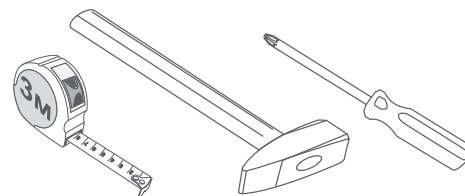


Комплектовочная ведомость на детали

	Наименование	Размер (мм)		Кол-во шт.	№ по схеме
		Длина	Ширина		
Упаковка №1	Боковина левая	2184	504	1	11
	Боковина правая	2184	504	1	10
	Пергородка левая	2184	504	1	12
	Фасад с зеркалом	2176	496	1	6
Упаковка №2	Крышка	1500	524	2	8
	Вязка	977	504	1	4
	Вязка	977	504	1	5
	Вязка	977	100	1	14
	Вязка	475	484	1	9
	Полка	475	484	4	13
	ЛДВП (Задняя стенка)	1460	496	2	1
	ЛДВП (Задняя стенка)	1104	495	2	2
	ЛДВП (Задняя стенка)	997	372	2	3
	Соединительный профиль для ЛДВП	1448		1	17
Труба хром Ø25	975		1	19	
Упаковка №3	Фасад МДФ	2176	496	2	15
Упаковка №4	Фурнитура			1	

необходимый инструмент для сборки

Сборку рекомендуется производить с помощью специалиста, так как неправильная сборка может привести к нежелательным последствиям. Инструкция даст Вам необходимые рекомендации по сборке, порядка которого просим Вас придерживаться. Перед сборкой внимательно ознакомьтесь с инструкцией, проверьте комплектность фурнитуры и разберите ее по назначению.



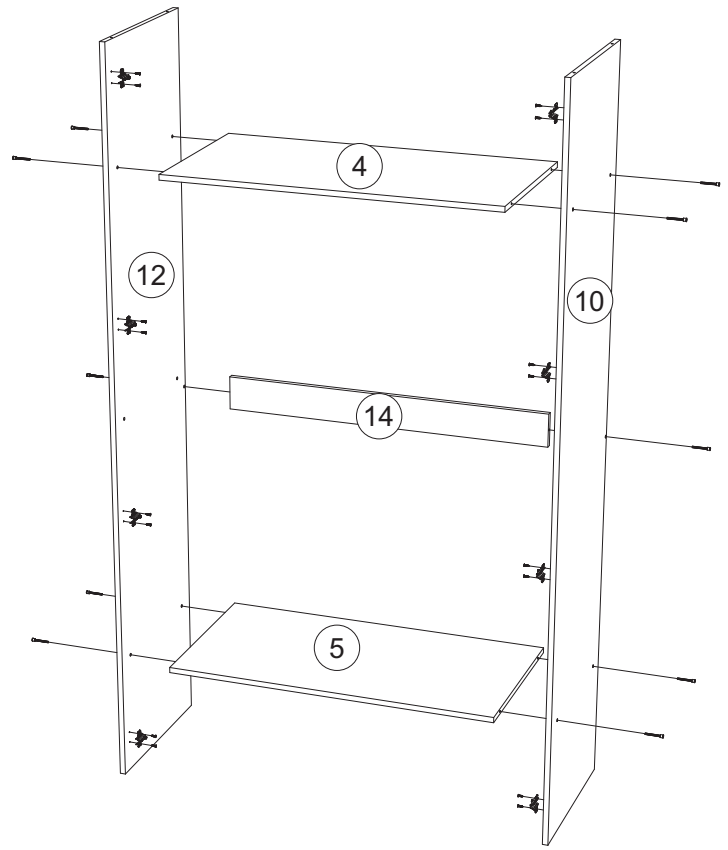
*также необходим инструмент для сверления отверстий диаметром 5-6 мм.

<p>Евровинт</p>  <p>26 шт</p>	<p>Ключ для еврвинта</p>  <p>1 шт</p>	<p>Заглушка еврвинта</p>  <p>26 шт</p>	<p>Петля накладная</p>  <p>8 шт</p>	<p>Петля полунакладная</p>  <p>4 шт</p>
<p>Шуруп 4x16</p>  <p>54 шт</p>	<p>Шуруп 4x30</p>  <p>24 шт</p>	<p>Полкодержатель</p>  <p>16 шт</p>	<p>Фланец для трубы</p>  <p>2 шт</p>	<p>Опора ОСК 20</p>  <p>6 шт</p>
	<p>Гвоздь</p>  <p>70 шт</p>	<p>Толкатель</p>  <p>1 шт</p>	<p>Ручка КМ-3</p>  <p>2 шт</p>	

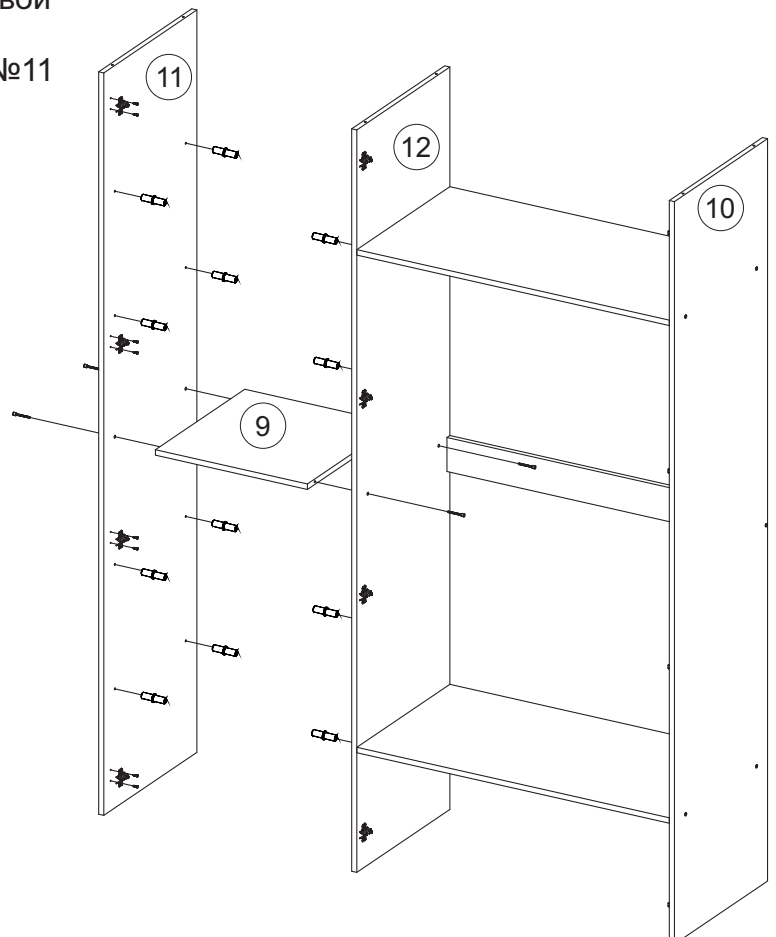
Схема сборки модуля:

1. Сборку следует проводить вдвоём в сухом помещении на ровной поверхности. Перед сборкой определить место установки изделия, вскрыть все упаковки, закрепить необходимую фурнитуру по наметкам согласно инструкции. После этого можно приступать к дальнейшей сборке.

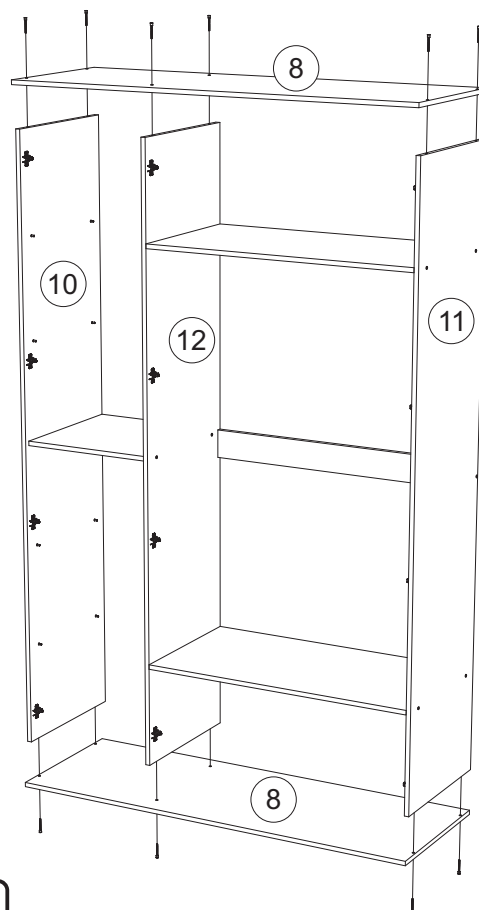
2. С помощью шурупов 4x16 установите на перегородку № 12 и правую боковину № 10 ответные планки петель. После соедините евровинтами вязки №4, №5, №14 с перегородкой №12 и правой боковиной №10.



3. С помощью шурупов 4x16 установите на левую боковину № 11 ответные планки петель. После соедините евровинтами вязку №9 с левой боковиной и перегородкой №12. Вставьте полкодержатели в левую боковину №11 и перегородку №12.

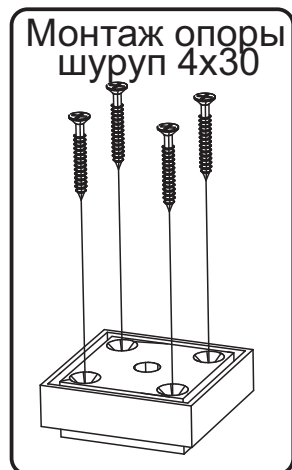
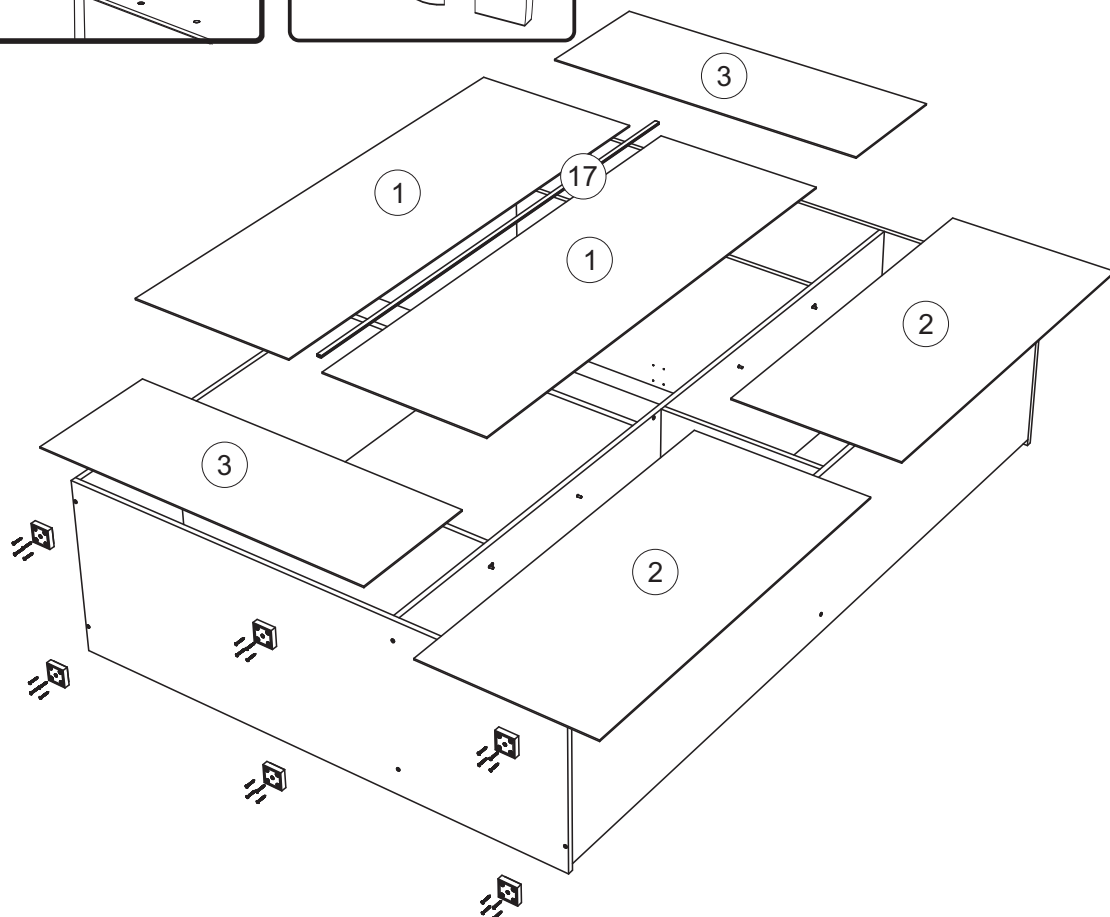
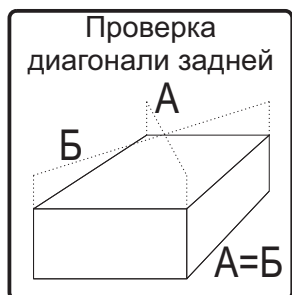


4. С помощью евровинтов соедините крышки №8 с боковинами №10, №11 и перегородкой №12.



5. Для закрепления задних стенок №1, №2, №3 положите изделие горизонтально лицевой стороной вниз. Выровняйте диагонали при помощи рулетки, после чего закрепите задние стенки гвоздями 2x20, предварительно соединив задние стенки №1 профилем №17.

6. Используя шурупы 4x30 прикрутите опоры к нижней крышке №8.



7. Установите полки №13.

8. Закрепите с помощью шурупов 4x16 трубу №19 с фланцем к перегородке №12 и боковине №10.

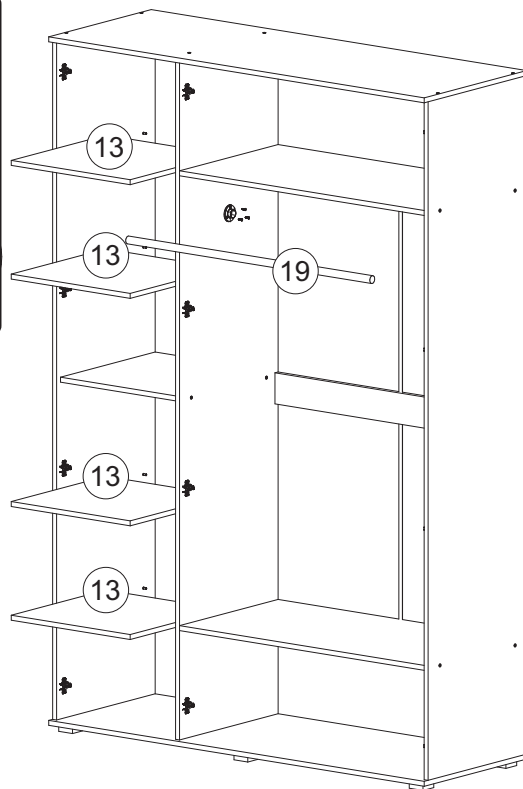
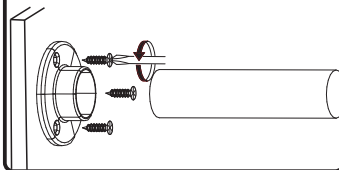
9. Установите петли на фасады, №6, №15 используя шурупы 4x16, при этом на фасад №6 установить полунакладные петли, на фасады №15 - накладные. Навесьте фасады, отрегулируйте положение по высоте, отрегулируйте зазоры.

10. Установите на вязку №4 нажимной толкатель по схеме.

11. установите ручки на фасады №15.

Монтаж трубы с фланцем

Шуруп 4x16



Петля накладная



Петля полунакладная

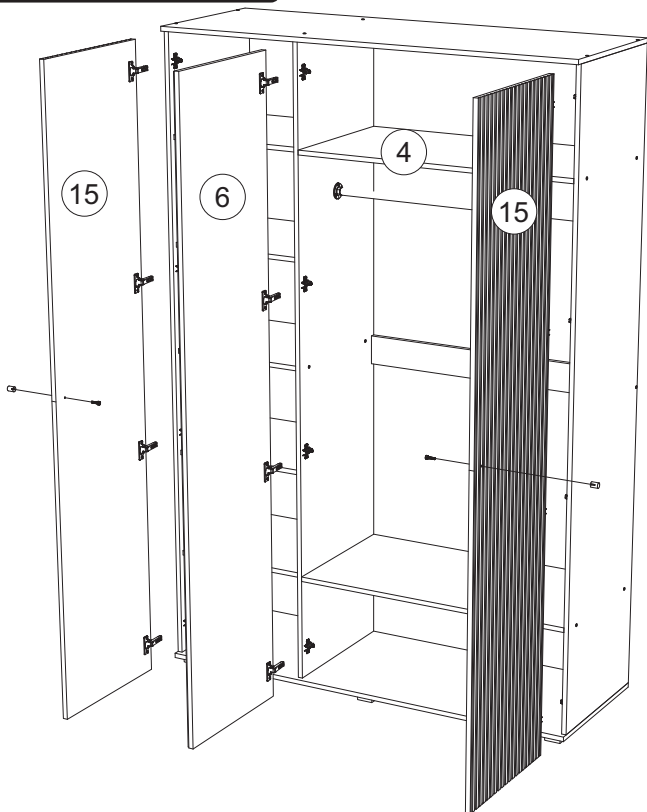
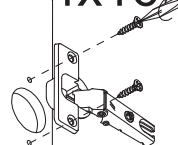


Петля накладная



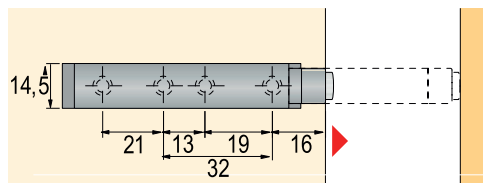
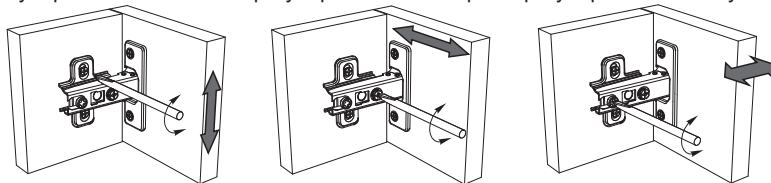
Крепление петли

4x16



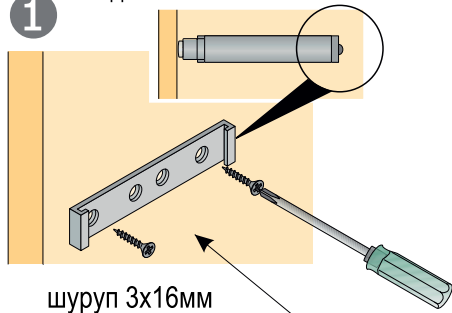
Механизм открывания дверей без ручек

Регулирование зазоров и положения дверей с петлями
регулирование по высоте регулирование по ширине регулирование по глубине



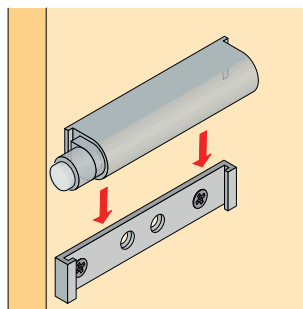
При сборке отметка должна указывать назад.

1

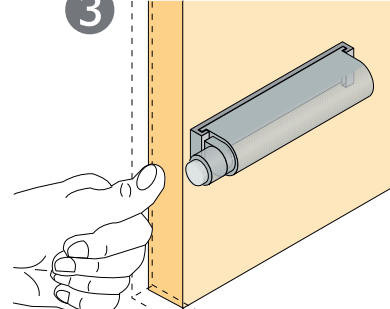


шуруп 3x16мм

2



3



Инструкция по уходу за мебелью и правила эксплуатации

Для поддержания надлежащего внешнего вида и увеличение срока эксплуатации рекомендуется соблюдать следующие общие правила:

1. Мебель должна эксплуатироваться в сухих и теплых помещениях, имеющих отопление и вентиляцию при температуре воздуха не ниже +1° и не выше +40°, относительной влажности 65-85%.
2. Расположение мебели ближе одного метра от отопительных приборов и других источников тепла, а также под прямыми солнечными лучами, вызывает ускоренное старение покрытия и деформацию мебельных щитов.
3. Поверхность деталей мебели следует оберегать от попадания влаги во избежание разбухания каркасов, фасадов и столешницы, отклеивания кромок на боковых поверхностях.
4. Следует оберегать поверхность мебели и ее конструктивные элементы от механических повреждений, которые могут быть вызваны воздействием твердых предметов, абразивных порошков, а также чрезмерными физическими нагрузками.
5. Изделия мебели необходимо устанавливать на ровные поверхности.
6. Рекомендуется для чистки преимущественно пользоваться мягкой тканью или замшей, смоченной и хорошо отжатой перед использованием. Всегда тщательно высушивайте (протирайте сухой тканью) смоченные участки по окончании чистки. Не следует использовать средства, обладающие абразивными свойствами, а также губки с покрытием из металлического волокнообразного или стружечного материала при чистке.
7. В процессе эксплуатации мебели возможно ослабление крепежной фурнитуры, необходимо осуществлять «затяжку» всех изделий металлофурнитуры, осуществляющих крепеж и регулировку узлов, обеспечивающих открывание и трансформацию подвижных элементов.

Общие технические указания по сборке.

Для удобства транспортировки и предохранения от повреждений, мебель поставляется в разобранном виде в индивидуальной упаковке. Вы можете собрать ее самостоятельно, либо воспользоваться услугами квалифицированных сборщиков. Не приступайте к сборке, не ознакомившись с инструкцией!

Проверить комплектность каждой упаковки, согласно комплектной ведомости. **При обнаружении дефектов или не комплектности к сборке не приступать. Обратитесь к продавцу.** ВНИМАНИЕ! Не рекомендуется одновременно вынимать детали из всех упаковок во избежание их смешивания (можете перепутать детали). Проверить наличие фурнитуры.

Во избежание перекосов и повреждений, а также загрязнения мебели, сборку производить на ровном полу, покрытом тканью или бумагой. Необходимо соблюдать осторожность, чтобы не повредить поверхность деталей. В сборке сложных и больших изделий желательно участие двух человек. Перед началом сборки необходимо определить расположение деталей в изделии в соответствии со схемами сборки и инструкцией.

Производитель оставляет за собой право вносить незначительные изменения в конструкцию, не изменяющую внешний вид и дизайн изделия без предварительного уведомления.

Поставщик гарантирует соответствие товаров требованиям ГОСТа 16371-14 при соблюдении условий транспортировки, хранения, сборки (для мебели поставляемой в разобранном виде), эксплуатации.

Гарантийный срок эксплуатации мебели: детской и для общественных помещений - 18 месяцев, бытовой – 24 месяца. Гарантийный срок при розничной продаже через торговую сеть исчисляются со дня продажи мебели, но в пределах 30 месяцев со дня ее изготовления. Срок эксплуатации 10 лет.