

Паспорт изделия

Инструкция по сборке и эксплуатации мебели
Модульная система для спальни «Натали 1»
Шкаф трехстворчатый
1350x2116x540 (ШxВxГ)

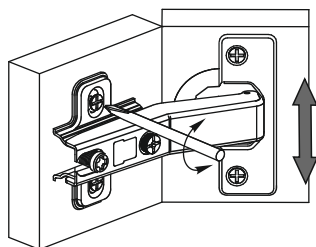


Комплектовочная ведомость на детали

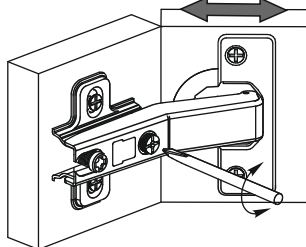
Упаковка №	Наименование	Размеры, мм	Кол-во, шт.	№
2	Боковина	2100x520	1	1
2	Боковина	2100x520	1	2
3	Перегородка	1350x540	1	3
2	Крышка	1984x520	1	4
3	Цоколь	1318x100	2	5
3	Вязка	1318x520	1	6
2	Вязка	870x515	1	7
3	Вязка	432x520	1	8
3	Полка	432x490	3	9
1	Створка	1997x447	1	10
1	Створка	1997x447	1	11
1	Створка	1997x447	1	12
2	Задняя стенка (ЛДВП)	2010x445	2	13
2	Задняя стенка (ЛДВП)	2010x450	1	14
3	Штанга овальная	866	1	15
2	Брус соединительный	1984	1	16
4	Зеркало	1900x350	1	17
5	Фурнитура			

Регулирование зазоров и положения дверей с петлями

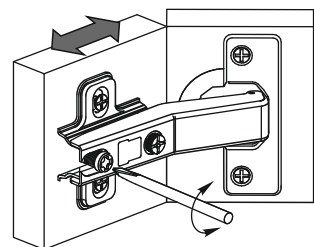
регулирование по высоте



регулирование по ширине

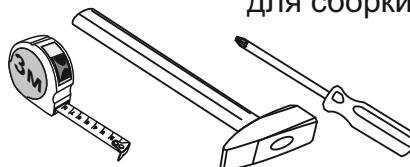


регулирование по глубине



Сборку рекомендуется производить с помощью специалиста, так как неправильная сборка может привести к нежелательным последствиям. Инструкция даст Вам необходимые рекомендации по

необходимый инструмент для сборки



<p>Евровинт 6x50</p>  <p>24 шт</p>	<p>Гвоздь 1,6x25</p>  <p>75 шт</p>	<p>Шуруп 4x16</p>  <p>64 шт</p>	<p>Винт 4x20</p>  <p>6 шт</p>	<p>Кляймер</p>  <p>12 шт</p>	<p>Заглушка для еврвинта</p>  <p>20 шт</p>
<p>Ключ для еврвинта</p>  <p>1 шт</p>	<p>Ручка-скоба</p>  <p>3 шт</p>	<p>Подпятник</p>  <p>8 шт</p>	<p>Штанго-держатель</p>  <p>2 шт</p>	<p>Петля накладная</p>  <p>12 шт</p>	<p>Полко-держатель</p>  <p>12 шт</p>

Схема сборки модуля: Шкаф трехстворчатый «Натали 1»

1. Сборку необходимо производить вдвоем, на чистой, ровной поверхности. Предварительно, перед сборкой, определить место установки изделия, вскрыть пакеты и согласно схеме сборки прикрепить необходимую фурнитуру по наклейкам и отверстиям. После этого можно приступать к сборке согласно схеме.

2. Сборка производится горизонтально, тыльной стороной вниз. На боковинах №1 и №2 и на перегородке №4 установите полкодержатели, закрепите штангодержатели с помощью шурупов 4x16. С помощью этих же шурупов закрепите ответные планки петель, как показано на схеме 1.

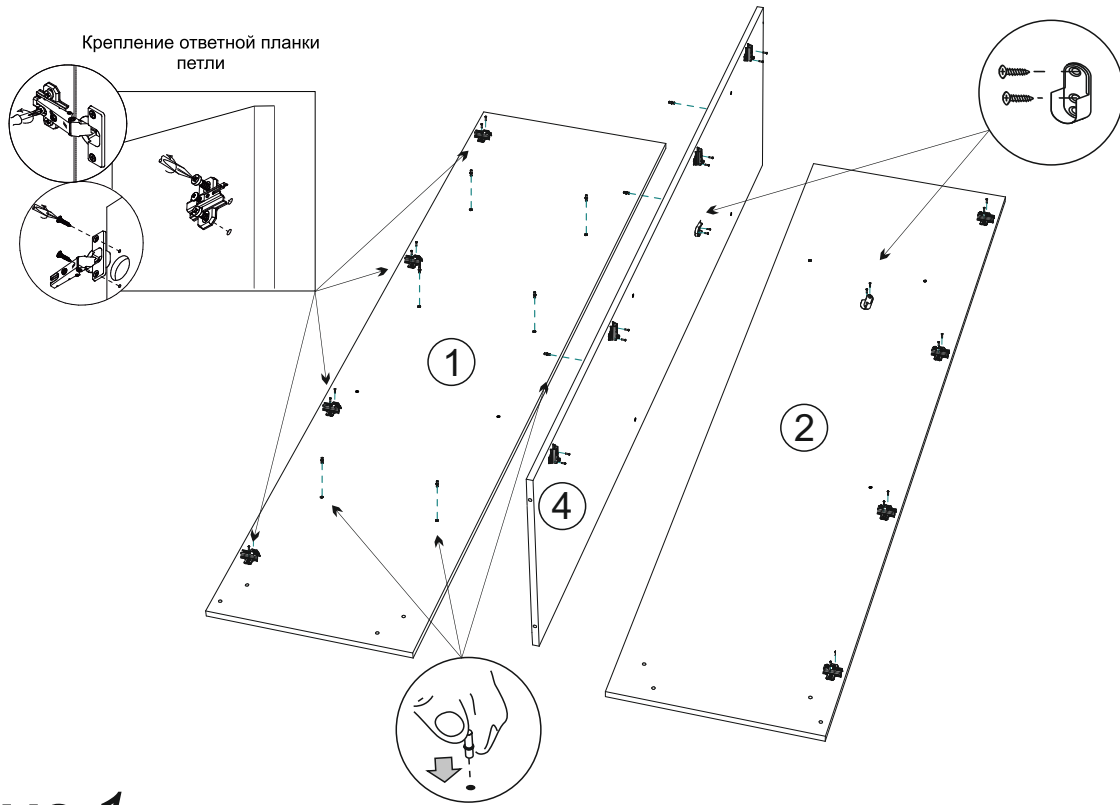
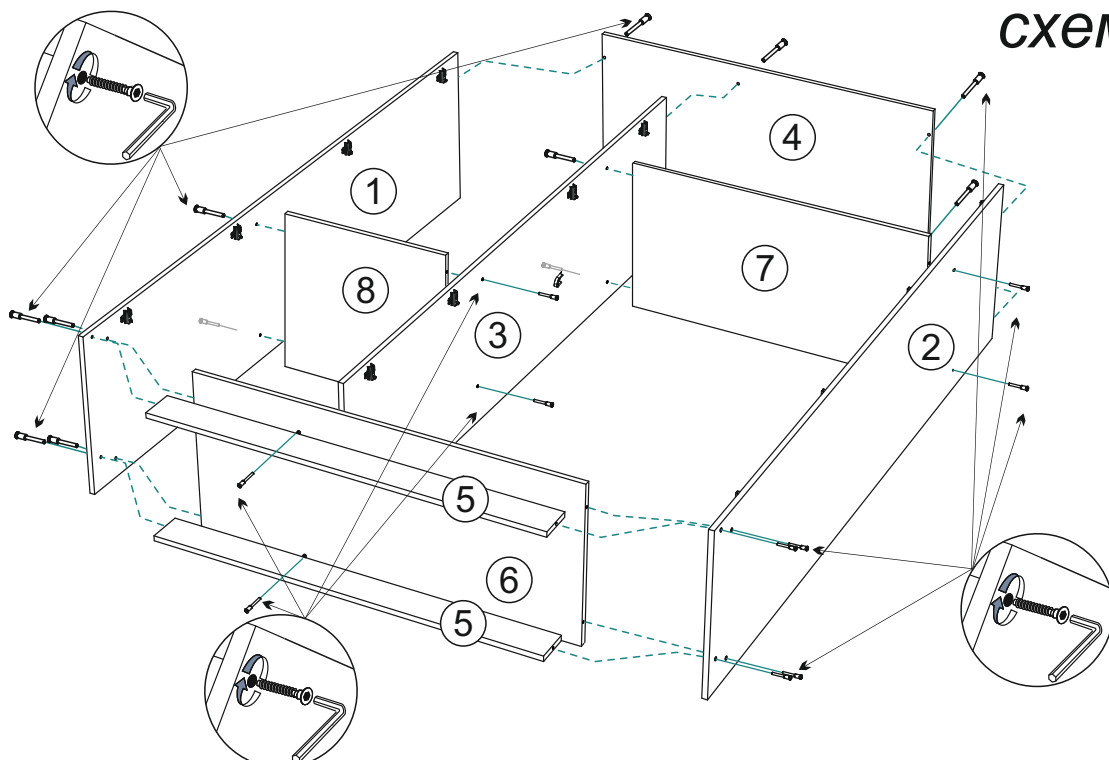


схема 1

3. Далее закрепите между собой, с помощью евровинтов, боковины №1 и №2 и перегородку №4 вязками №7 и №8, затем присоедините евровинтами крышку №3 и вязку №6, установите цоколя №5, как показано на схеме 2.



4. Чтобы установить задние стенки (детали №13, №14), необходимо собранную конструкцию перевернуть лицевой стороной вниз. Замерить, с помощью рулетки, и уровнять диагонали ($a=b$). Наложить задние стенки предварительно соединив №13 брусом для ЛДВП №16 и аккуратно, не нарушая диагоналей, прибить ЛДВП гвоздями, с шагом 130-150 мм, затем также гвоздями прибейте подпятники на боковины и цоколя, (схема 3).

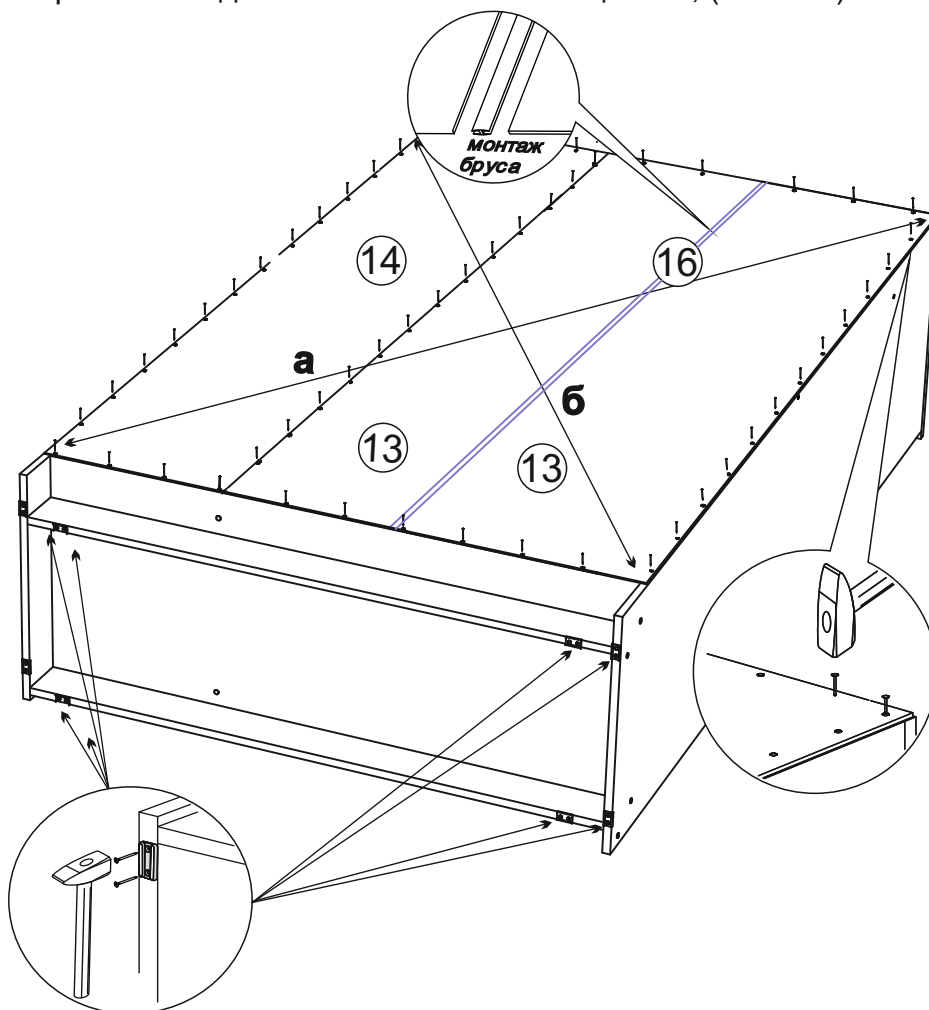


схема 3

5. Закрепите петли на створках (№10, 11, 12). Кляймерами закрепите зеркало №17 при помощи шурупов 4x16. Установите ручки при помощи винтов 4x25, как показано на схеме 4.

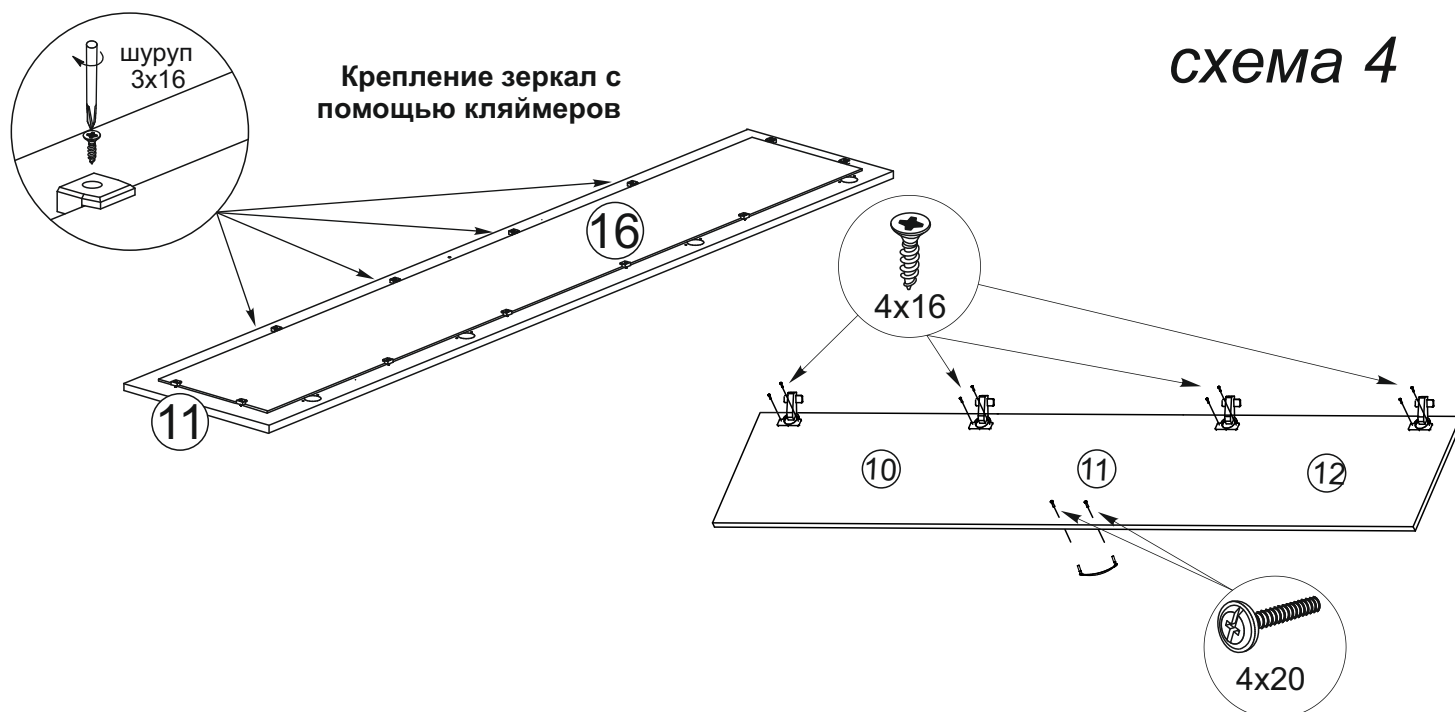
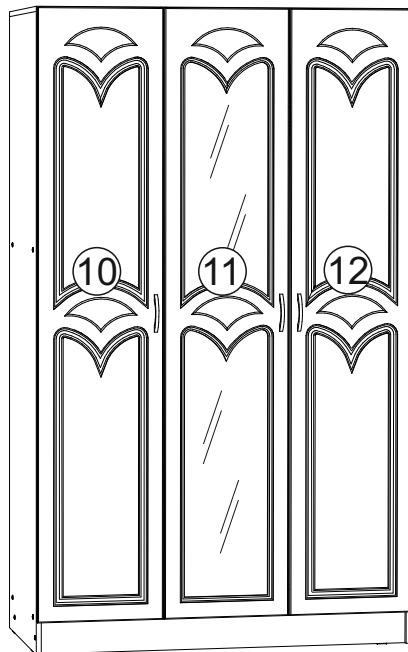


схема 4

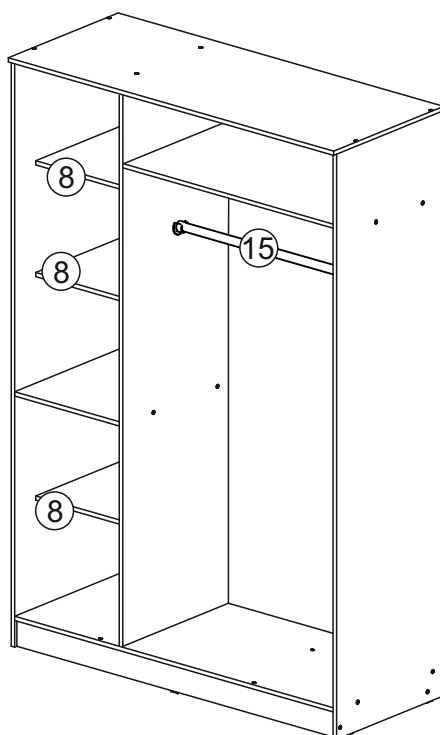
6. Установите шкаф на место. Створки №10 и №12 установите на боковины №1 и №2 соответственно а створку с зеркалом №11 на перегородку №3, как показано на схеме 5. Зазоры отрегулируйте по схеме приведенной выше.

Схема 5



7. Далее установите полки (дет. №8) и штангу (дет. №15), как показано на схеме 6.

Схема 6



Инструкция по уходу за мебелью и правила эксплуатации

Для поддержания надлежащего внешнего вида и увеличение срока эксплуатации рекомендуется соблюдать следующие общие правила:

1. Мебель должна эксплуатироваться в сухих и теплых помещениях, имеющих отопление и вентиляцию при температуре воздуха не ниже $+1^{\circ}$ и не выше $+40^{\circ}$, относительной влажности 65-85%.
2. Расположение мебели ближе одного метра от отопительных приборов и других источников тепла, а также под прямыми солнечными лучами, вызывает ускоренное старение покрытия и деформацию мебельных щитов.
3. Поверхность деталей мебели следует оберегать от попадания влаги во избежание разбухания каркасов, фасадов и столешницы, отклеивания кромок на боковых поверхностях.
4. Следует оберегать поверхность мебели и ее конструктивные элементы от механических повреждений, которые могут быть вызваны воздействием твердых предметов, абразивных порошков, а также чрезмерными физическими нагрузками.
5. Изделия мебели необходимо устанавливать на ровные поверхности.
6. Рекомендуется для чистки преимущественно пользоваться мягкой тканью или замшей, смоченной и хорошо отжатой перед использованием. Всегда тщательно высушивайте (протирайте сухой тканью) смоченные участки по окончании чистки. Не следует использовать средства, обладающие абразивными свойствами, а также губки с покрытием из металлического волокнообразного или стружечного материала при чистке.
7. В процессе эксплуатации мебели возможно ослабление крепежной фурнитуры, необходимо осуществлять «затяжку» всех изделий металлофурнитуры, осуществляющих крепеж и регулировку узлов, обеспечивающих открывание и трансформацию подвижных элементов.

Общие технические указания по сборке.

Для удобства транспортировки и предохранения от повреждений, мебель поставляется в разобранном виде в индивидуальной упаковке. Вы можете собрать ее самостоятельно, либо воспользоваться услугами квалифицированных сборщиков. Не приступайте к сборке, не ознакомившись с инструкцией!

Проверить комплектность каждой упаковки, согласно комплектовочной ведомости. **При обнаружении дефектов или не комплектности к сборке не приступать. Обратитесь к продавцу.** ВНИМАНИЕ! Не рекомендуется одновременно вынимать детали из всех упаковок во избежание их смешивания (можете перепутать детали). Проверить наличие фурнитуры.

Во избежание перекосов и повреждений, а также загрязнения мебели, сборку производить на ровном полу, покрытом тканью или бумагой. Необходимо соблюдать осторожность, чтобы не повредить поверхность деталей. В сборке сложных и больших изделий желательно участие двух человек. Перед началом сборки необходимо определить расположение деталей в изделии в соответствии со схемами сборки и инструкцией.

Производитель оставляет за собой право вносить незначительные изменения в конструкцию, не изменяющую внешний вид и дизайн изделия без предварительного уведомления.

Поставщик гарантирует соответствие товаров требованиям ГОСТа 16371-14 при соблюдении условий транспортировки, хранения, сборки (для мебели поставляемой в разобранном виде), эксплуатации.

Гарантийный срок эксплуатации мебели: детской и для общественных помещений - 18 месяцев, бытовой – 24 месяца. Гарантийный срок при розничной продаже через торговую сеть исчисляются со дня продажи мебели, но в пределах 30 месяцев со дня ее изготовления. Срок эксплуатации 10 лет.