

Паспорт изделия

Инструкция по сборке и эксплуатации мебели

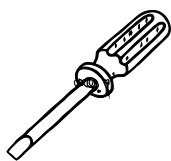
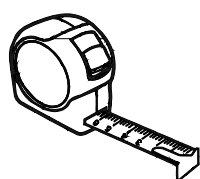
Спальный гарнитур «Нэнси New»
Шкаф 2 - створчатый
1000x2200x520 (ШxВxГ)



Комплектовочная ведомость на детали

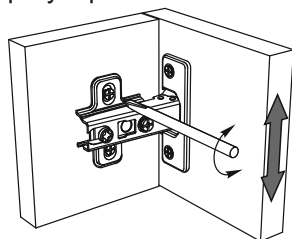
	Наименование	Размер (мм)		Кол-во (шт)	№ по схеме
		Длина	Ширина		
Упаковка № 1	Задняя стенка (ДВП)	1448	496	2	1
	Задняя стенка (ДВП)	360	996	2	2
	Вязка	968	480	2	3
	Боковина	2148	504	2	4
	Крышка	1000	504	2	5
	Вязка	100	968	1	6
	Штанга металлическая	962		1	8
	Профиль соединительный для ДВП	1436		1	9
Упаковка № 2	Створка	2178	497	2	7
Упаковка № 3	Фурнитура			1	

Необходимый инструмент для сборки

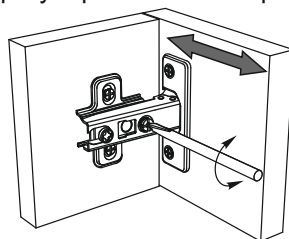


Регулирование зазоров и положения дверей с петлями

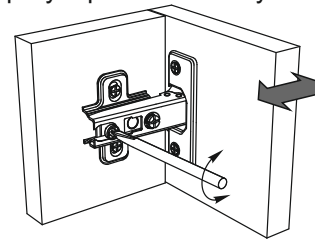
регулирование по высоте

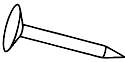


регулирование по ширине



регулирование по глубине

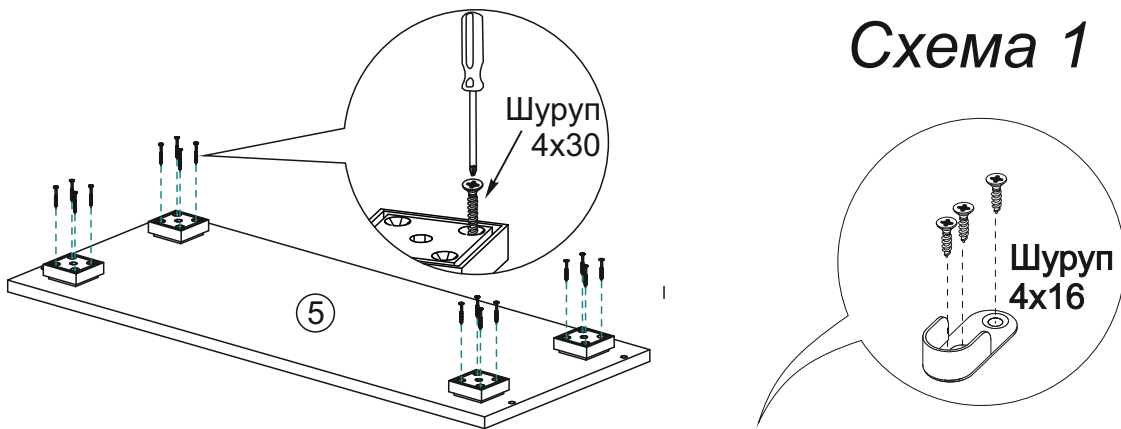


Евровинт  18 шт	Заглушка евровинта  18 шт	Ключ для евровинта  1 шт	Опора ОСК 20  4 шт	Петля накладная  8 шт	Штангодержатель  2 шт	Шуруп 4x30  16 шт
Шуруп 4x16  40 шт	Ручка С-18 128 мм  2 шт	Шуруп для ручки 3,5x30  4 шт	Гвоздь  70 шт			

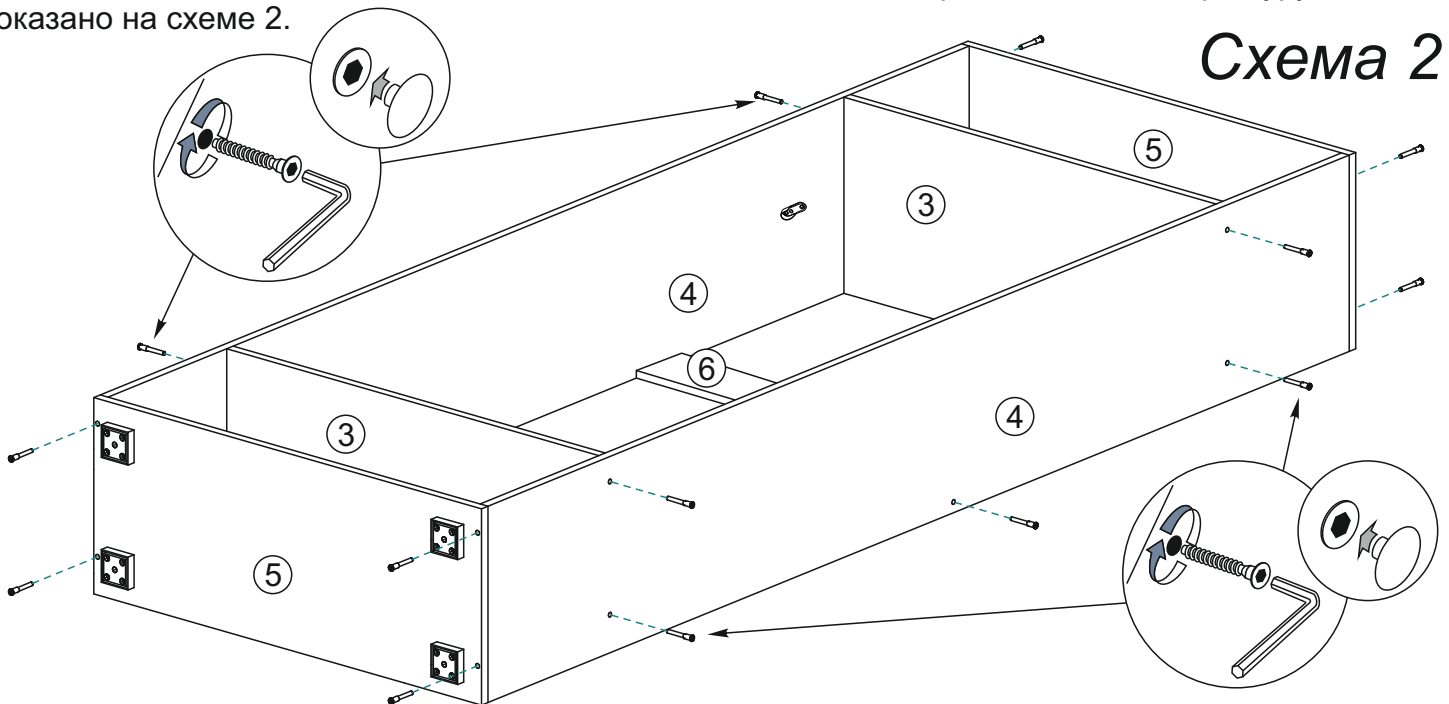
Настоятельно рекомендуем доверять сборку специалистам! Некачественная сборка может повлиять на качество мебели, а так же срок ее эксплуатации. Инструкция даст Вам необходимые рекомендации по сборке, порядка которых просим Вас придерживаться. Перед сборкой необходимо внимательно ознакомиться с инструкцией, а так же проверить комплектность изделия и наличие фурнитуры.

1. Сборку необходимо производить вдвоём на чистой, ровной поверхности. Предварительно, перед сборкой определить место установки изделия. Вскрыть пакеты и согласно схеме сборки прикрепить необходимую фурнитуру в отверстия. После этого можно приступать к сборке.

2. Сборка производится горизонтально, тыльной стороной вниз. Предварительно на крышку № 5 закрепите опоры, на боковины № 4 закрепите штангодержатели, как показано на схеме 1.

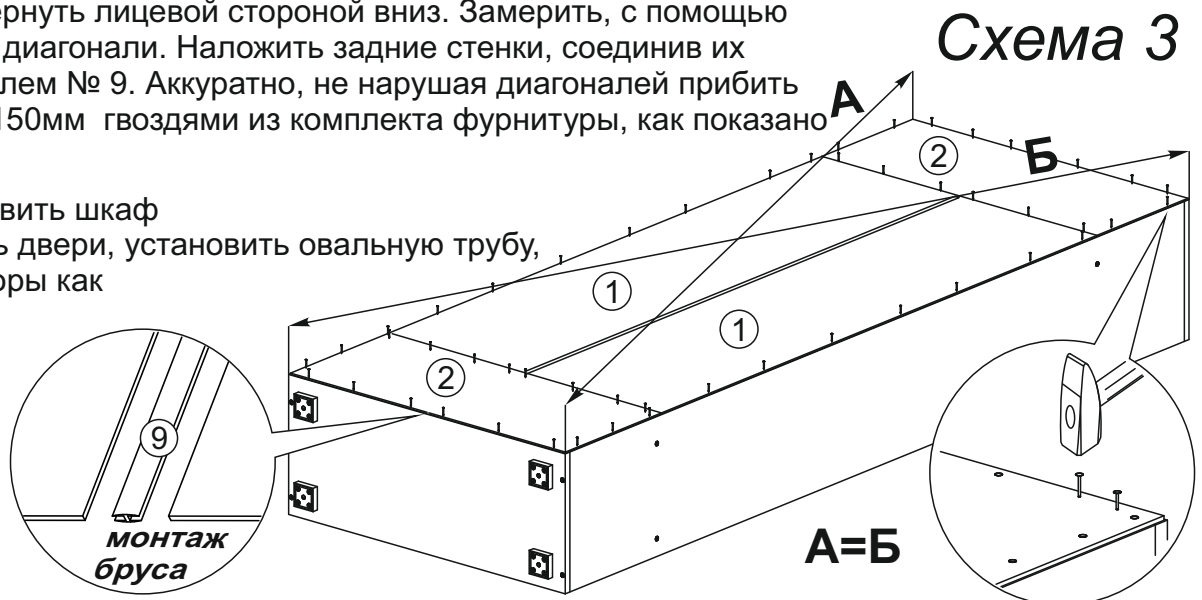


3. Далее соедините боковины № 4 с вязками № 3 и № 6 и крышками № 5 еврошурупами, как показано на схеме 2.



4. Чтобы установить задние стенки № 1, № 2, необходимо собранную конструкцию перевернуть лицевой стороной вниз. Замерить, с помощью рулетки, и уровнять диагонали. Наложить задние стенки, соединив их между собой профилем № 9. Аккуратно, не нарушая диагоналей прибить ЛДВП с шагом 130-150мм гвоздями из комплекта фурнитуры, как показано на схеме 3.

5. Далее выставить шкаф по уровню, навесить двери, установить овальную трубу, отрегулировать зазоры как показано выше.



Инструкция по уходу за мебелью и правила эксплуатации

Для поддержания надлежащего внешнего вида и увеличение срока эксплуатации рекомендуется соблюдать следующие общие правила:

1. Мебель должна эксплуатироваться в сухих и теплых помещениях, имеющих отопление и вентиляцию при температуре воздуха не ниже +1° и не выше +40°, относительной влажности 65-85%.
2. Расположение мебели ближе одного метра от отопительных приборов и других источников тепла, а также под прямыми солнечными лучами, вызывает ускоренное старение покрытия и деформацию мебельных щитов.
3. Поверхность деталей мебели следует оберегать от попадания влаги во избежание разбухания каркасов, фасадов и столешницы, отклеивания кромок на боковых поверхностях.
4. Следует оберегать поверхность мебели и ее конструктивные элементы от механических повреждений, которые могут быть вызваны воздействием твердых предметов, абразивных порошков, а также чрезмерными физическими нагрузками.
5. Изделия мебели необходимо устанавливать на ровные поверхности.
6. Рекомендуется для чистки преимущественно пользоваться мягкой тканью или замшей, смоченной и хорошо отжатой перед использованием. Всегда тщательно высушивайте (протирайте сухой тканью) смоченные участки по окончании чистки. Не следует использовать средства, обладающие абразивными свойствами, а также губки с покрытием из металлического волокнообразного или стружечного материала при чистке.
7. В процессе эксплуатации мебели возможно ослабление крепежной фурнитуры, необходимо осуществлять «затяжку» всех изделий металлофурнитуры, осуществляющих крепеж и регулировку узлов, обеспечивающих открывание и трансформацию подвижных элементов.

Общие технические указания по сборке.

Для удобства транспортировки и предохранения от повреждений, мебель поставляется в разобранном виде в индивидуальной упаковке. Вы можете собрать ее самостоятельно, либо воспользоваться услугами квалифицированных сборщиков. Не приступайте к сборке, не ознакомившись с инструкцией!

Проверить комплектность каждой упаковки, согласно комплектовочной ведомости. **При обнаружении дефектов или не комплектности к сборке не приступать. Обратитесь к продавцу.** ВНИМАНИЕ! Не рекомендуется одновременно вынимать детали из всех упаковок во избежание их смешивания (можете перепутать детали). Проверить наличие фурнитуры.

Во избежание перекосов и повреждений, а также загрязнения мебели, сборку производить на ровном полу, покрытом тканью или бумагой. Необходимо соблюдать осторожность, чтобы не повредить поверхность деталей. В сборке сложных и больших изделий желательно участие двух человек. Перед началом сборки необходимо определить расположение деталей в изделии в соответствии со схемами сборки и инструкцией.

Производитель оставляет за собой право вносить незначительные изменения в конструкцию, не изменяющую внешний вид и дизайн изделия без предварительного уведомления.

Поставщик гарантирует соответствие товаров требованиям ГОСТа 16371-14 при соблюдении условий транспортировки, хранения, сборки (для мебели поставляемой в разобранном виде), эксплуатации.

Гарантийный срок эксплуатации мебели: детской и для общественных помещений - 18 месяцев, бытовой – 24 месяца. Гарантийный срок при розничной продаже через торговую сеть исчисляются со дня продажи мебели, но в пределах 30 месяцев со дня ее изготовления. Срок эксплуатации 10 лет