

Уважаемый покупатель!

Благодарим за выбор мебели марки «RINNER». В целях сохранности наша мебель поставляется в разобранном виде. Напоминаем, что в стоимость изделия услуга сборки не включена. Если Вы предпочли собрать мебель самостоятельно, надеемся, что процесс сборки доставит Вам удовольствие и не займет много времени.

При покупке мебели настоятельно рекомендуем убедиться в наличии всех деталей, сверяясь с комплектующей ведомостью (стр. 2,3), т.к. после сборки изделия претензии по количеству и качеству сборочных единиц не принимаются.

Во избежание недоразумений, просим внимательно следовать алгоритму сборки изделия.

Рекомендации по сборке

Перед началом сборки и дальнейшей эксплуатации внимательно ознакомьтесь с настоящим руководством и следуйте его рекомендациям.

Для Вашего удобства рекомендуем собирать мебель вдвоем, на ровной поверхности, соблюдая последовательность согласно представленной схеме.

Технические данные

Габаритные размеры:

Высота (мм): 700

Вес (кг): 18,3

Глубина (мм): 220

Ширина (мм): 1700

Правила пользования и эксплуатации изделия

Уважаемый покупатель, срок эксплуатации мебели напрямую зависит от Вашего бережного отношения к ней.

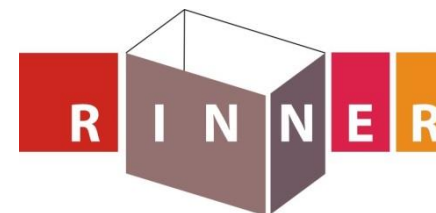
- Не допускайте попадания воды на изделие во избежание разбухания поверхностей. В случае контакта с водой, насухо протрите поверхность мягкой тканью.
- Не ударяйте поверхности острыми, тяжелыми или твердыми предметами.
- Не ставьте на поверхность раскаленные предметы.
- При чистке, во избежание повреждения поверхностей, не используйте щетки, жесткие ткани, зернистые порошки. Для ухода за мебелью используйте специальные средства, предназначенные для мебели.
- Температура нагрева элементов мебели не должна превышать +40°C.
- Не допускается попадание на поверхность веществ, таких как растворители, бензин, обезжиривающие средства и т. п.
- Периодически, в случае ослабления резьбовых соединений, необходима их подтяжка.
- Если у Вас возникнет желание самостоятельно модифицировать изделие, помните, что в этом случае наша гарантия на товар распространяться не будет.
- Несоблюдение каких-либо из вышеуказанных условий, повлекшее возникновение недостатков мебели, является основанием утраты права на гарантийное обслуживание.

Гарантийные обязательства

Изготовитель гарантирует соответствие изделия требованиям нормативных документов ГОСТ и соответствии мебели и материалов для ее изготовления Сертификату соответствия. В случае приобретения уцененной мебели претензии по качеству и внешнему виду не принимаются.

Срок службы изделия – 7 лет; срок гарантии – 12 месяцев.

Комплектовщик-



ПАСПОРТ

Полка «Ostin» M15 «Надстройка стола двойная»

ГО-13067023-2015

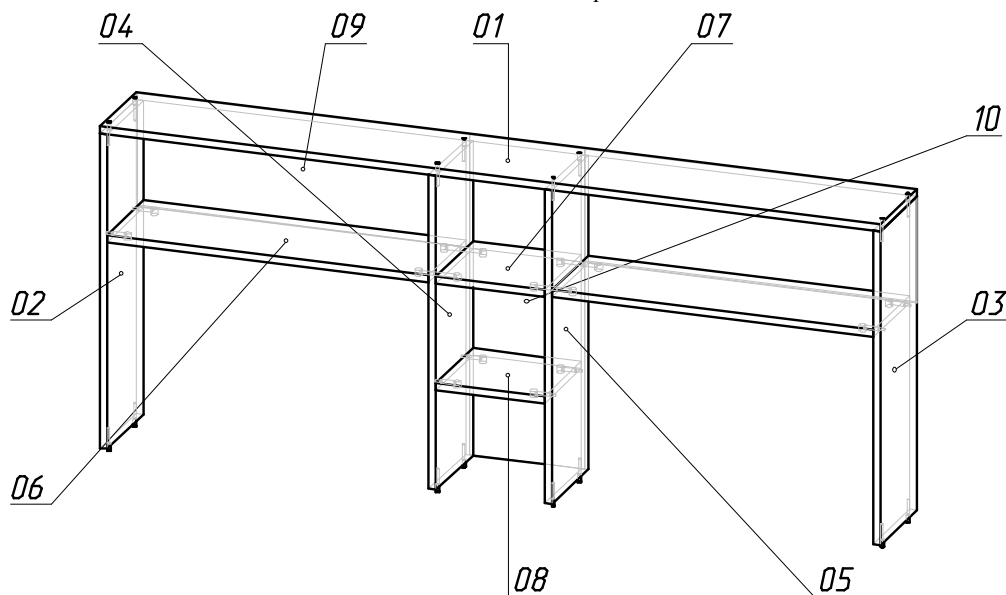
Наименование	Индекс позиции
Полка «Ostin» M15 «Надстройка стола двойная»	08-01-11 Цвет:



Произведено:

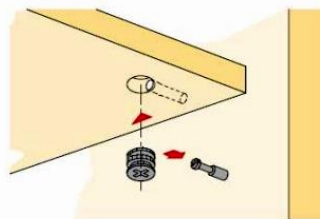
Россия
ООО «РИННЭР»
Удмуртская республика
г. Ижевск ул. Пойма 91/5
e-mail: mebel@rinner.ru
www.rinner.ru
т/ф (3412) 517-223; 517-222

Рис.1 Схема сборки



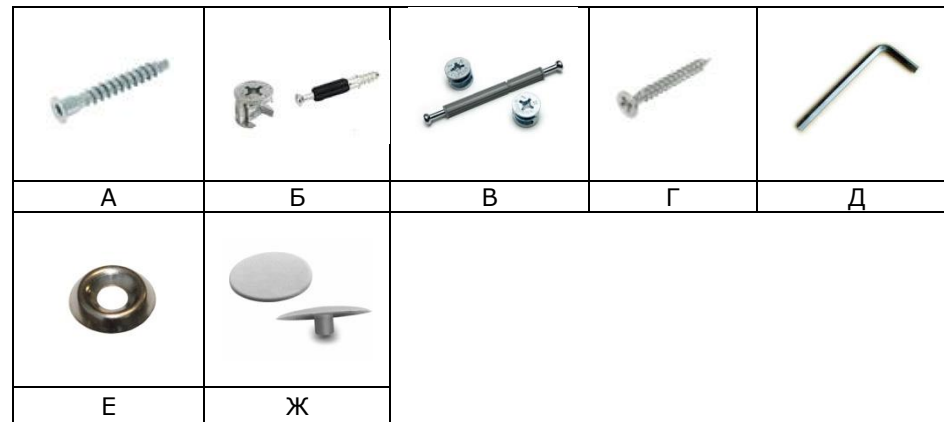
СПЕЦИФИКАЦИЯ ДЕТАЛЕЙ			
№ дет.	Наименование	Размер	Кол-во
1	Крыша	1700x220x16	1
2	Боковина левая	684x220 x16	1
3	Боковина правая	684x220 x16	1
4	Боковина левая 1	684x220 x16	1
5	Боковина правая 1	684x220 x16	1
6	Полка большая	700x220 x16	2
7	Полка 1	236x220 x16	1
8	Полка 2	236x220 x16	1
9	Задняя стенка ДВП	246x 721x3,2	2
10	Задняя стенка ДВП	698x252x3,2	1

Рис.2 Схема установки эксцентрика



Необходимый инструмент для сборки:
* Рулетка
* Отвертка

СПЕЦИФИКАЦИЯ ФУРНИТУРЫ		
Обоз.	Наименование	Кол.
А	Евровинт 7x50 мм	16 шт.
Б	Стяжка эксцентриковая 15x13	8 компл.
В	Эксцентриковая стяжка двойная	4 компл.
Г	Саморез 3,5x16	67 шт.
Д	Ключ шестигранник S 4 мм	1 шт.
Е	Шайба мебельная	4 шт.
Ж	Заглушка эксцентр. стяжки	16шт.



Мы благодарим Вас за выбор нашей мебели!

Отзывы, пожелания, предложения, вопросы по качеству мебели и обслуживания можно отправить на эл. почту: mebel@rinner.ru.

Мы рады ответить на Ваши звонки с ПН по ПТ с 8-00 до 17-00 по тел.: 8(3412)517-222.

www.rinner.ru

Порядок сборки «Надстройка стола двойная»:

Изделие собирается в положении лежа.

1. Установить соединительные болты эксцентриков (Б) (см. рис. 1) на детали 2, 3, и на 4, 5 для крепления к ним полки 8;
2. Прикрепить полку 8 на стяжки (Б) к деталям 4, 5;
3. Прикрепить детали 6 на стяжки двойные (В) к деталям 4, 5,7;
4. Прикрепить деталь 6 (слева по рис. 2) к детали 2, а деталь 6 (справа по рис.2) к детали 3 на эксцентрики (Б);
5. К получившейся сборке крепим деталь 1 на еврвинты (А);
6. Устанавливаем задние стенки 9, 10 на саморезы (Г), используя шайбу (Е) на стыках ДВП, контролируя диагональ изделия.

В комплект входят еврвинты (А) в количестве 8шт. для крепления к столу.