

Правила эксплуатации и ухода за мебелью.

1. Мебель должна храниться и эксплуатироваться в закрытых отапливаемых помещениях при температуре не ниже +2°C и относительной влажности воздуха от 45 до 70 %.
2. При установке изделий мебели в непосредственной близости от нагревательных и отопительных приборов их поверхности во время эксплуатации должны быть защищены от нагрева. Температура нагрева элементов мебели не должна превышать 40°C.
3. Для предотвращения деформации двери в изделии должны быть закрыты. Не следует открывать дверь более чем на 90° - это приводит к поломке петель.
4. При ослаблении крепления соединений необходимо периодически подтягивать винты, шурупы, стяжки и т.п.
5. Поверхность изделий следует предохранять от различных растворителей, кислот, щелочей и механических повреждений.
6. Поверхности изделий можно освежить, применяя специальные составы, которые имеются в хозяйственных магазинах. Не допускается применение соды, порошков и других материалов, не предназначенных для ухода за мебелью.
7. Помните, что сохранность и долговечность изделия зависит не только от её конструкции и качества материалов, но и от правильной эксплуатации и ухода за ней.
8. Для предотвращения опрокидывания мебель должна быть прикреплена к стене. (Крепежные средства для крепления к стене, для разных материалов стен требуются различные. Используйте крепежные средства, подходящие для материала вашего дома. Если вы не уверены, какой тип крепления подходит к данному материалу, обратитесь в специализированный магазин).
9. В целях безопасности не разрешайте детям



ГАРАНТИЙНЫЙ ТАЛОН

Набор мебели «Пилигрим» изготовлен на ООО «Волгодонский комбинат древесных плит» по ТО 31.09.12-223-00257561-2020 в соответствии с требованиями ТРТС 025/2012 «О безопасности мебельной продукции»
ГОСТ 16371-2014 Мебель. Общие технические условия
Декларация о соответствии ЕАЭС N RU Д-РУ.РА01.В95518/21 по 22.10.2026

УСЛОВИЯ ГАРАНТИИ

1. Предприятие изготовитель гарантирует соответствие изделия требованиям ГОСТ 16371-2014, при соблюдении условий транспортирования, сборки и эксплуатации. Гарантийный срок эксплуатации - 24 месяца. Срок исчисляется со дня передачи мебели потребителю. Если день передачи установить невозможно, гарантийный срок исчисляется со дня изготовления мебели. Дефекты производственного характера, обнаруженные в течении гарантийного срока, устраняются за счет предприятия-изготовителя.
2. Изделие снимается с гарантийного обслуживания в следующих случаях:
 - если имеет следы постороннего вмешательства или была попытка ремонта;
 - если обнаружены несанкционированные изменения конструкции изделия;
 - если изделие эксплуатировалось не в соответствии со своим целевым назначением или в условиях, для которых оно не предназначено.
3. Гарантия не распространяется на изделие, имеющее следующие повреждения:
 - механические;
 - вызванные стихией, пожаром, бытовыми факторами;
 - вызванные попаданием на поверхность изделий жидкостей и едких веществ.Срок службы изделия - 8 лет

ДАТА ВЫПУСКА

“ _____ ” _____ 20 г

ПРОВЕРЕНО СКК

ДАТА ПРОДАЖИ

“ _____ ” _____ 20 г

Версия 2021 г. (1)

ООО "Волгодонский комбинат древесных плит"

SMART
мебель

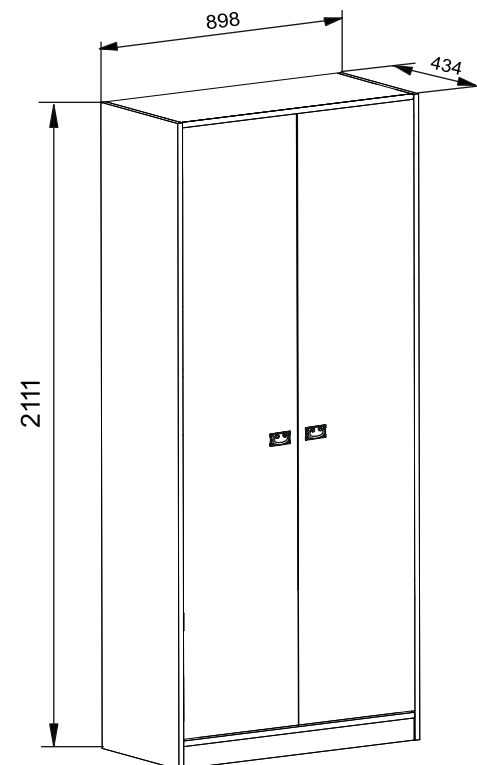


рис.1

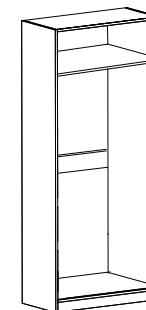
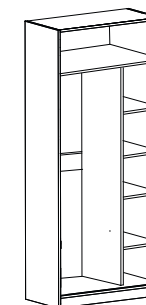


рис.2



Шкаф для одежды

ТД 276.07.22

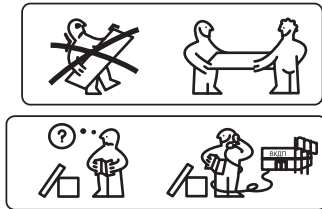
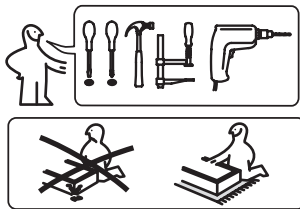
ПМ-276.22.00.000 Исп.2

Набор модульной мебели

„ПИЛИГРИМ”

ПМ-276.00.00.000

ПАСПОРТ И СХЕМЫ СБОРКИ



Сборку рекомендуется производить с помощью специалиста, так как неправильная сборка может привести к опрокидыванию мебели, что может повлечь за собой ущерб или телесные повреждения.

Предприятие оставляет за собой право вносить некоторые конструктивные изменения, не ухудшающие внешний вид и не влияющие на функциональные свойства изделия.

Уважаемый покупатель!

Прежде, чем начать сборку, убедитесь в соответствии выбранного Вами изделия (см. обложку паспорта) с номером изделия, указанным на этикетке, наклеенной на пакете. Упаковку с этикеткой сохранять до конца сборки!

Упаковочная ведомость

Наименование детали или сборочной единицы	Обозначение	Размеры, мм	Количество
Пакет 1			
Стенка вертикальная правая	1-22	2108x434	1
Стенка вертикальная левая	1.1-22	2108x434	1
Дверь	2-21	1998x430	2
Стенка задняя (ДВП)	8-22	506x888	4

Пакет 2			
Стенка горизонтальная верхняя	2-22	866x427	1
Стенка горизонтальная нижняя	3-22	866x427	1
Стенка горизонтальная	6-22	866x407	1
Распорка	15-22	866x150	1
Передняя стенка опоры	4-22	866x70	1
Штанга трубчатая		L=859	1
Профиль соединительный для ДВП		L=865	3
Фурнитура			1

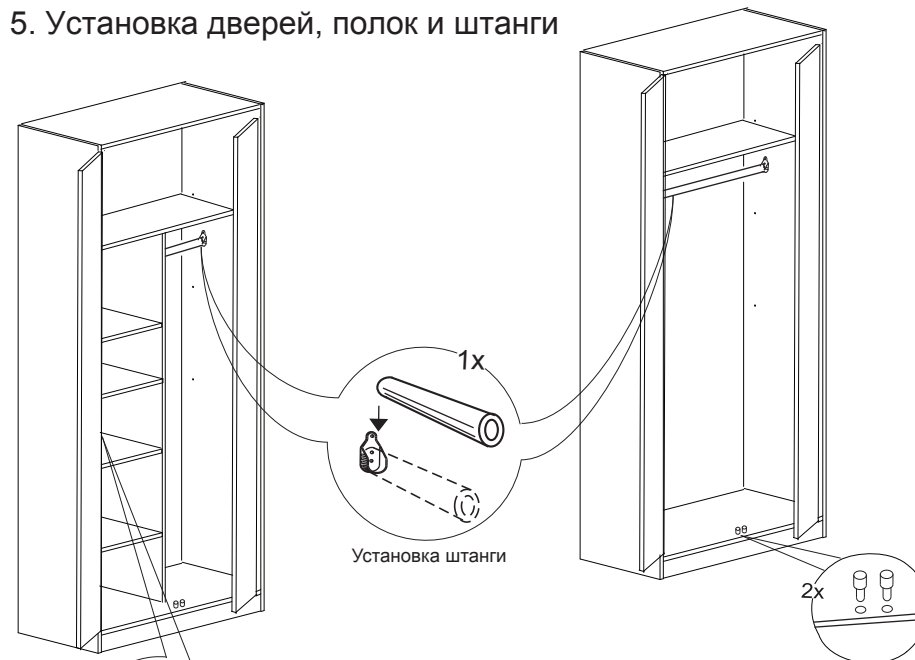
Уважаемые покупатели!

Вы можете приобрести дополнительный комплект полок с перегородкой (см. паспорт ТД-313.07.22-01).

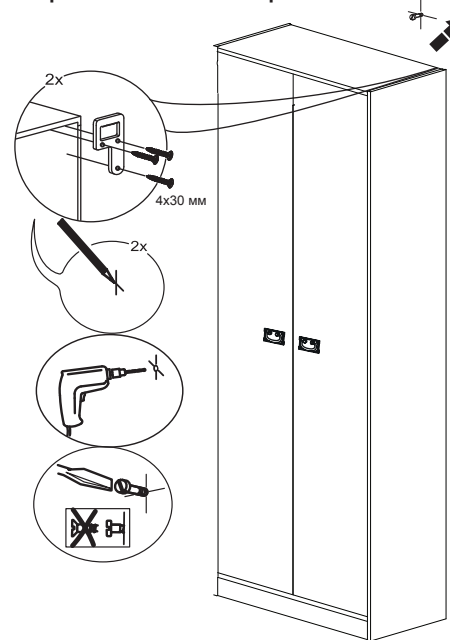
Примечание:

Конструкционные материалы для изготовления изделий из набора модульной мебели «Пилигрим»:
 - основной конструкционный материал - плита древесностружечная, облицованная пленкой на основе терморезактивных полимеров (ламинированная) - ЛДСП по ГОСТ 32289-2013;
 - материал задних стенок и доньев ящиков - плита древесноволокнистая (твердая) с лакокрасочным покрытием (ДВП) ГОСТ 8904-2014.

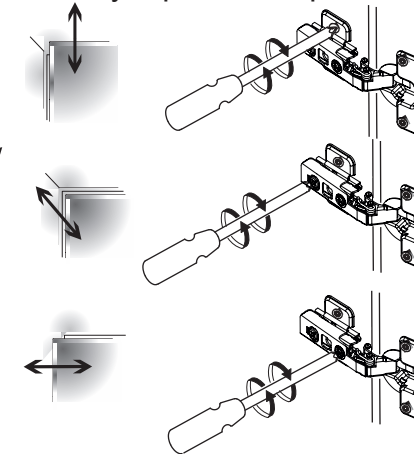
5. Установка дверей, полок и штанги



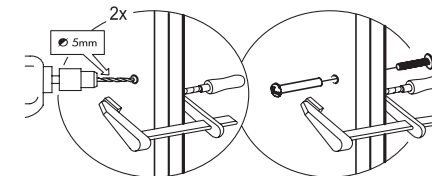
6. Крепление шкафа к стене



7. Регулировка дверей

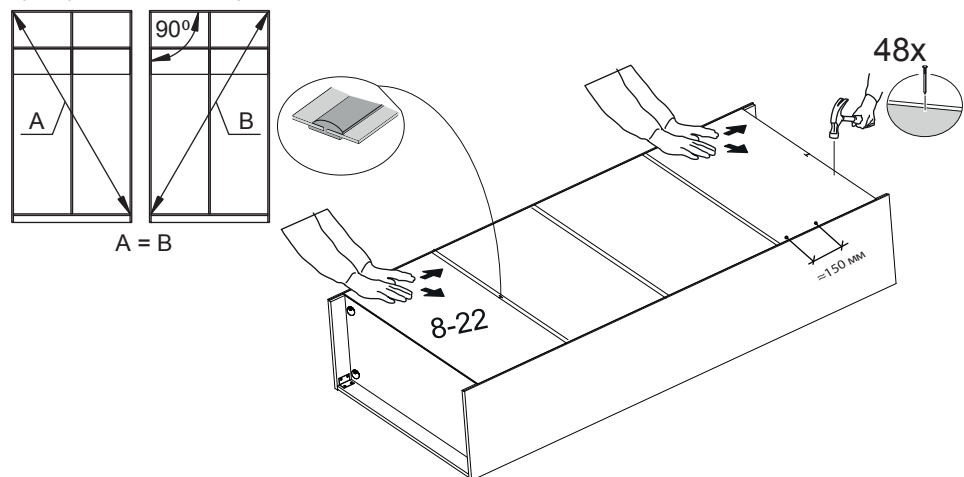


При установке нескольких модулей, рекомендуется скрепить их между собой стяжными винтами

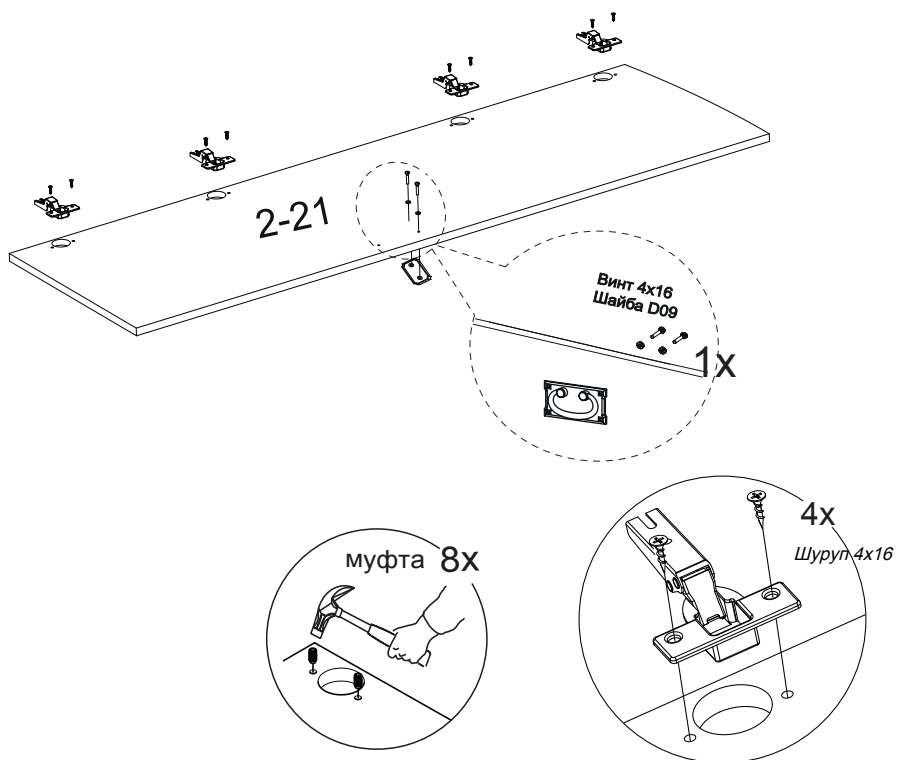


3. Установка задней стенки (ДВП)

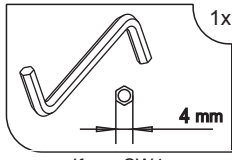
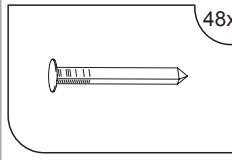
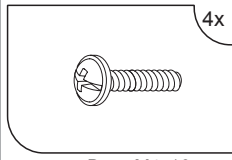
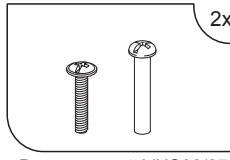
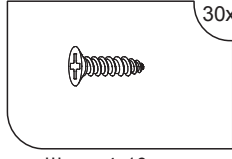
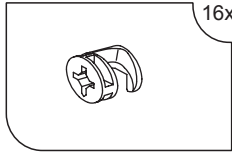
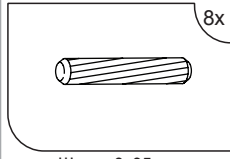
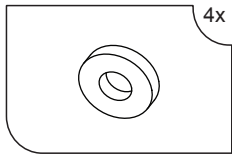
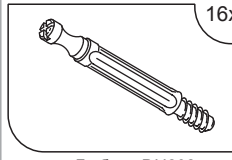
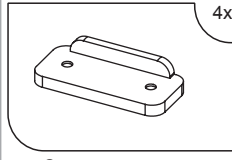
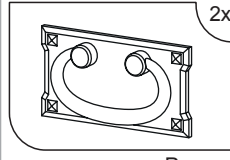
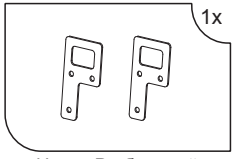
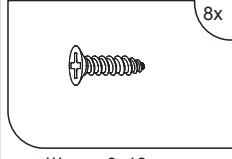
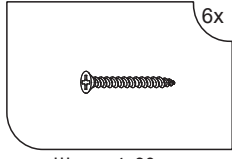
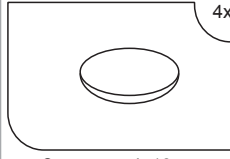
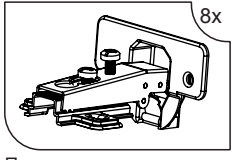
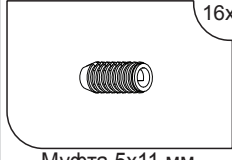
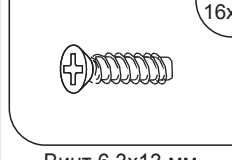
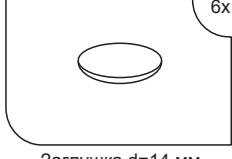
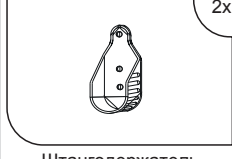
Проверить диагональ каркаса



4. Установка петель и ручки на двери (2x)

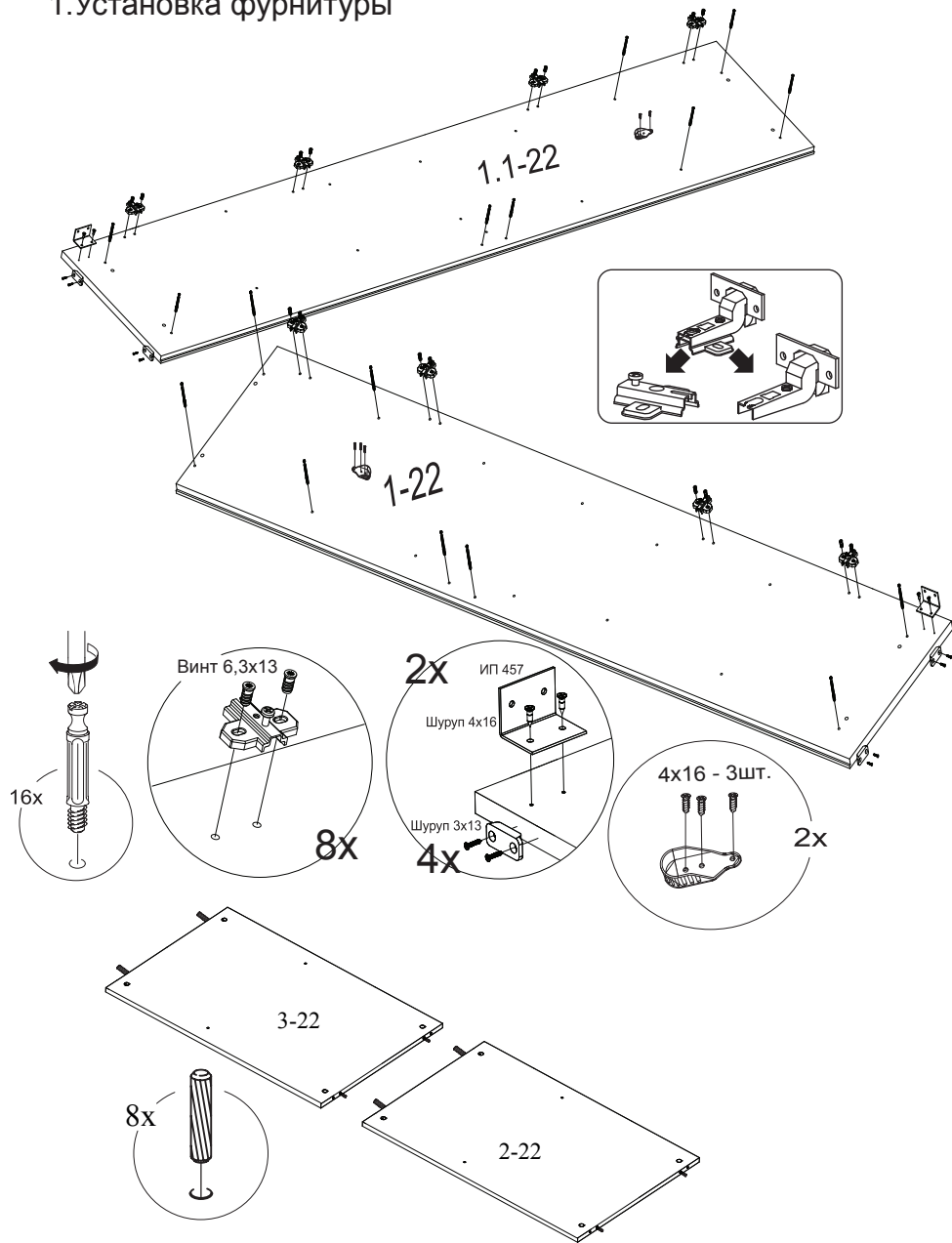


КОМПЛЕКТ ФУРНИТУРЫ

 Ключ SW4 1x	 Гвоздь 1,6x25 мм 48x	 Винт М4х16 мм 4x	 Винт стяжной VHS32/27 2x
 Шуруп 4x16 мм 30x	 Угольник ИП-457-00 2x	 Стяжка эксцентриковая 16x	 Шкант 8x35 мм 8x
 Шайба D 09 (пластиковая) 4x	 Дюбель DU232 16x	 Опора-наконечник 4x	 Ручка 2x
 Навес P-образный 1x	 Шуруп 3x13 мм 8x	 Шуруп 4x30 мм 6x	 Заглушка d=18 мм 4x
 Петля четырехшарнирная 8x	 Муфта 5x11 мм 16x	 Винт 6,3x13 мм 16x	 Втулка ограничитель ИП-16-00 2x
 Заглушка d=14 мм 6x	 Штангодержатель 2x		

Сборка шкафа

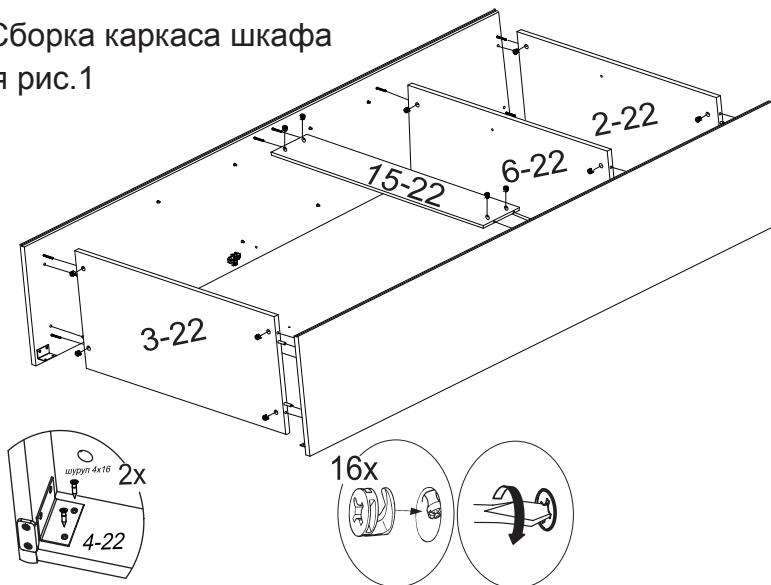
1. Установка фурнитуры



3

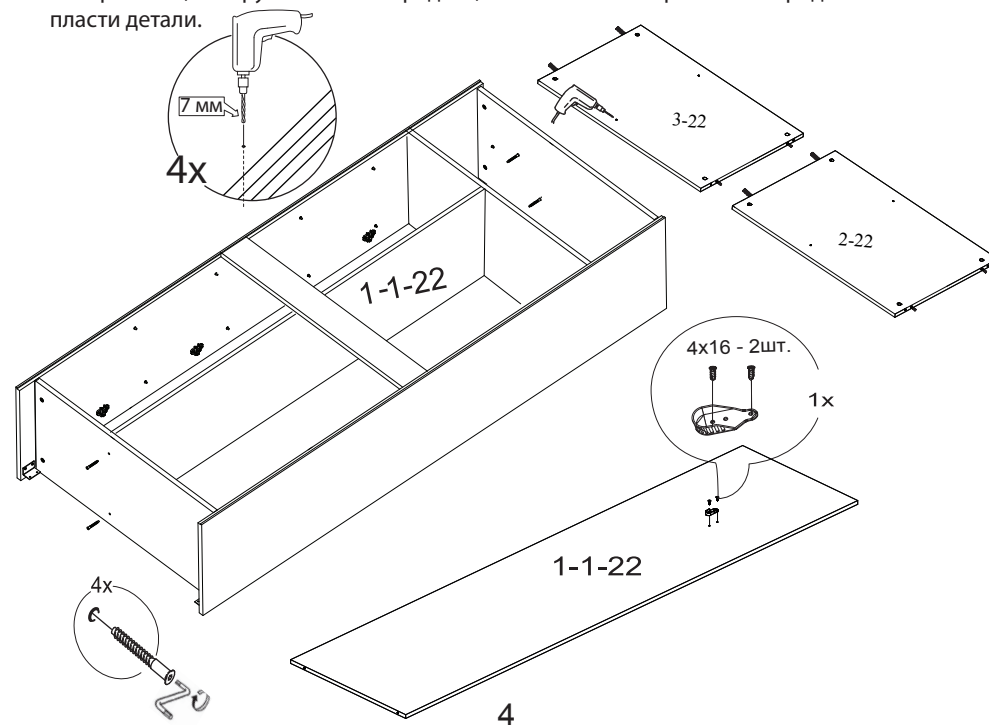
2. Сборка каркаса шкафа

Для рис.1



Для рис.2

Для сборки шкафа, необходимо досверлить уже имеющиеся отверстия в стенке горизонтальной (2 пары отверстий). Сверлить необходимо на твердой поверхности, которую можно повредить, во избежание вырывания передней пласти детали.



4