

ГАРАНТИЙНЫЙ ТАЛОН

Заполняется магазином, где приобретено изделие

_____ (Наименование изделия)
Дата выпуска _____
Дата продажи _____
Владелец изделия _____
_____ (Фамилия, Имя, Отчество)

Адрес _____

Установлен дефект _____

Исправил мастер _____
_____ (подпись)

ГАРАНТИИ

24 месяца со дня приобретения по предъявлению гарантийного талона по обнаруженным дефектам. За механические повреждения, потертости, сколы, фабрика ответственности не несет.

Наш адрес: РОССИЯ, 156009, Костромская область, г. Кострома,
ул. Юбилейная, д.28, smetanko@vashden.com
Контактный телефон: 8(4942) 42-14-00, 42-23-51

_____ (линия отреза)

ПАСПОРТ

- Дата выпуска _____
 - Отметка магазина о продаже _____
 - Штамп магазина _____
 - « _____ » _____ 20 ____ г.
- Пункты 2,3,4 заполняются в магазине при покупке мебели.
Сертификат _____



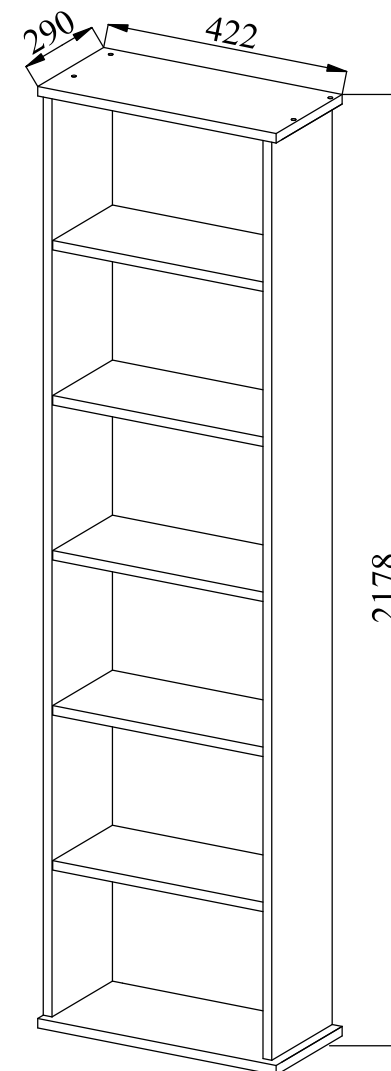
ФАБРИКА МЕБЕЛИ

Фабрика Мебели "Ваш День"
156009, г. Кострома, ул. Юбилейная, д.28



Модульная серия корпусной мебели "ALPINA"

Стеллаж С-02



Инструкция по сборке



ФАБРИКА МЕБЕЛИ

"ALPINA" Корпусная модульная мебель Стеллаж С-02



Производитель: _____
Фактический адрес: 156009, Российская Федерация,
г. Кострома, ул. Юбилейная, 28
Дата изготовления: _____
Гарантийный срок: 24 мес.
Срок службы: 10 лет
ГОСТ 16371-93

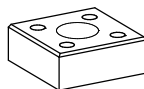
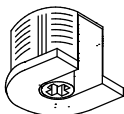
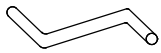
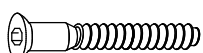
101

102

103

104

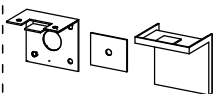
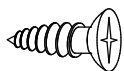
105



106

107

Внимание покупателя: перед сборкой необходимо проверить целостность деталей в упаковке, а также соответствие количества деталей и фурнитуры в пакетах согласно ведомости.



Ведомость фурнитуры

№п/п	Наименование фурнитуры	Кол-во
101	Евровинт 6.4x50	8
102	Ключ z-образный шестигранный	1
103	Эксцентриковая стяжка VB35 Ø20	20
104	Дюбель DU321 Ø5	20
105	Опора №6 54x54x20 матовая	4
106	Шуруп потайной 4x16	32
107	Уголок крепления шкафа к стене	4

Комплектовочная ведомость деталей стеллажа

№п/п	Наименование детали	Размер	Кол-во	Пакет N
1	Стенка боковая	2126x285x16	2	1
2	Полка	368x282x16	5	2
3	Крышка	422x290x16	2	
	Фурнитура	Пакет	1	3

Стеллаж может крепиться как к левой стенке боковой шкафа, так и к правой. Для правильной сборки сначала необходимо определить, в каком положении будет собираться стеллаж, после чего приступить к установке фурнитуры и сборке стеллажа.

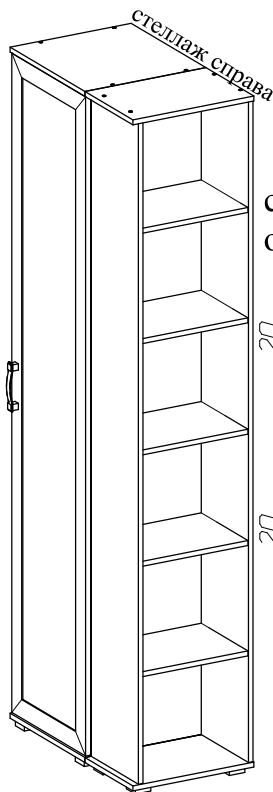
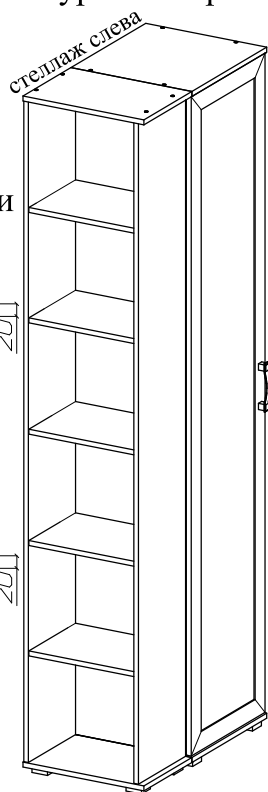


схема установки опор

схема установки опор

Правила эксплуатации и ухода за мебелью.

1. Мебель, перевозимая при температуре ниже 0°C, охлаждается и при установке в помещении "запотевает", поэтому ее следует немедленно протереть чистой, сухой, мягкой тканью.
2. Мебель предназначена для эксплуатации в помещениях с температурой воздуха +10+28°C и относительной влажностью 50-70%. Не рекомендуется ставить мебель близко к источникам тепла, а также к сырым и холодным стенам. Ее следует беречь от прямого попадания солнечных лучей.
3. На поверхность деталей не следует ставить горячие и влажные предметы. Нежелательно попадание кислот, щелочей и растворителей (спирт, бензин, ацетон).
4. Поверхности следует оберегать от механических повреждений, ударов и царапин, поскольку восстановить поверхность невозможно.
5. Поверхность мебели следует чистить специальным составом, который можно приобрести в магазине.
6. Зеркала и стекла рекомендуется чистить любыми средствами, предназначенными для этих целей.
7. Для предотвращения повреждения полового покрытия при перемещении мебели следует использовать подстилочный материал (картон, плотная ткань и т.п.)

Порядок предъявления претензии на качество мебели.

Претензии по некомплектности и производственным дефектам в течение гарантийного срока должны направляться покупателем непосредственно в магазин, где приобретена мебель, с желательным приложением товарного чека и упаковочных ярлыков.

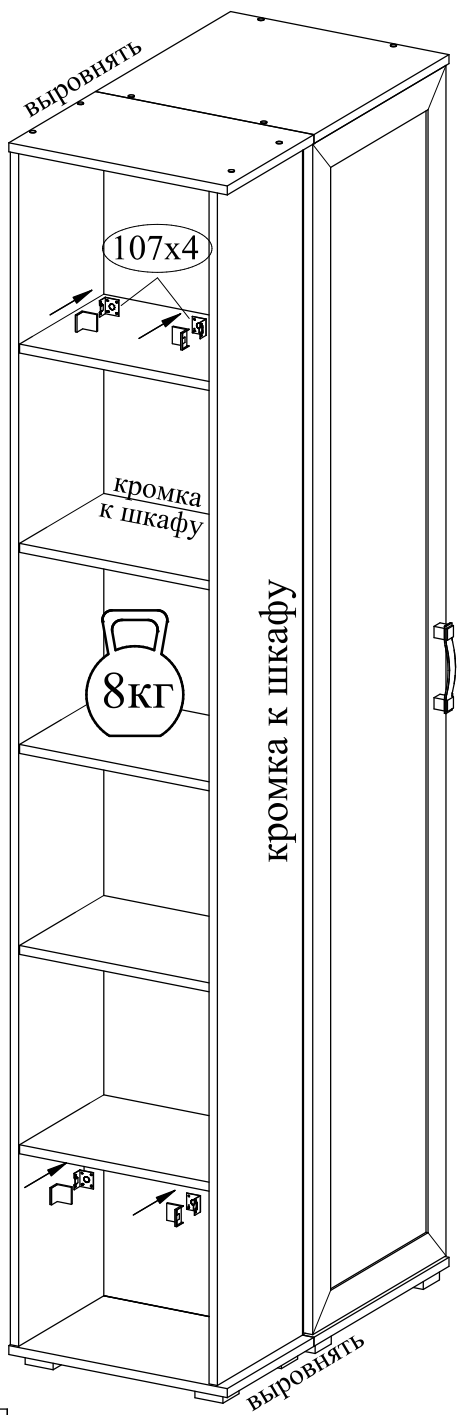
По дефектам, появившимся из-за несоблюдения покупателем правил эксплуатации и ухода за мебелью, претензии не принимаются.

К сведению покупателя.

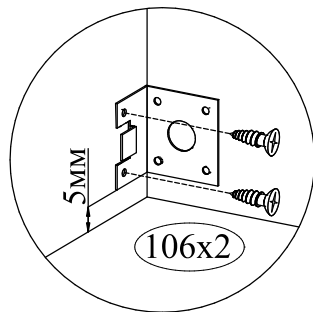
Предприятие оставляет за собой право вносить изменения в конструктивные элементы мебели на основе внедрения передовой технологии, улучшающие качество выпускаемой продукции.

При обнаружении производственных дефектов ссылаетесь на номер набора мебели, номер ОТК, желательно приложить гарантийный талон и упаковочные ярлыки.

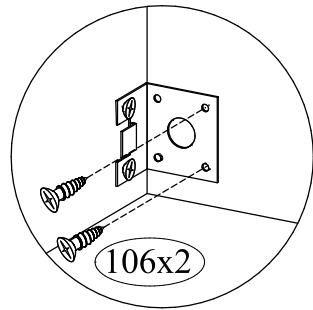
5 Прикрутить стеллаж к стенке боковой шкафа



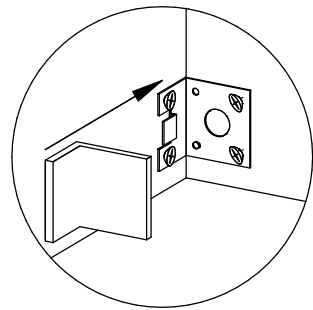
1. шурупами 4x16 прикрутить уголок к стенке боковой стеллажа



2. шурупами 4x16 прикрутить уголок к стенке боковой соседнего шкафа



3. установить заглушку

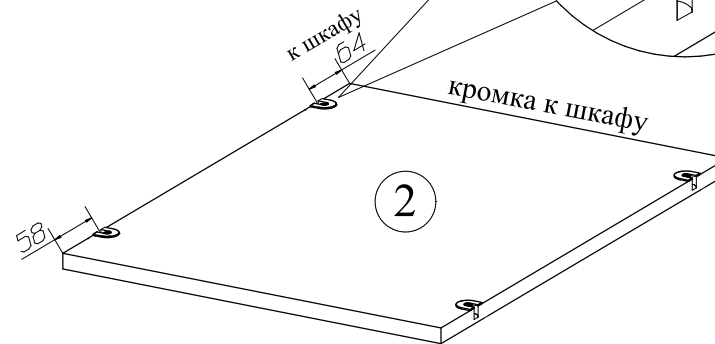
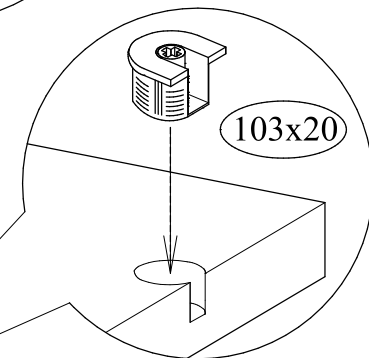
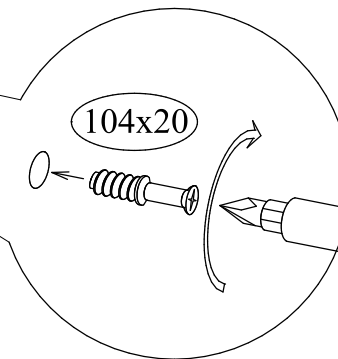


1 Закрутить дюбели в стенку боковую, в полки вставить эксцентрики

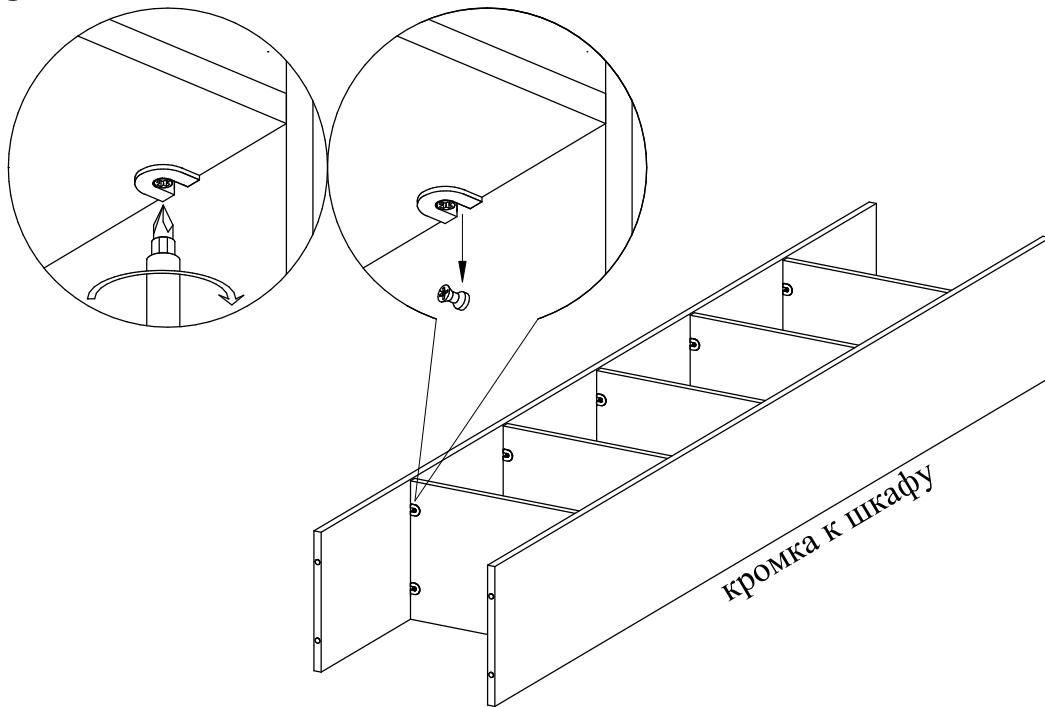
Внимание!
61
64
к шкафу

1
2 шт

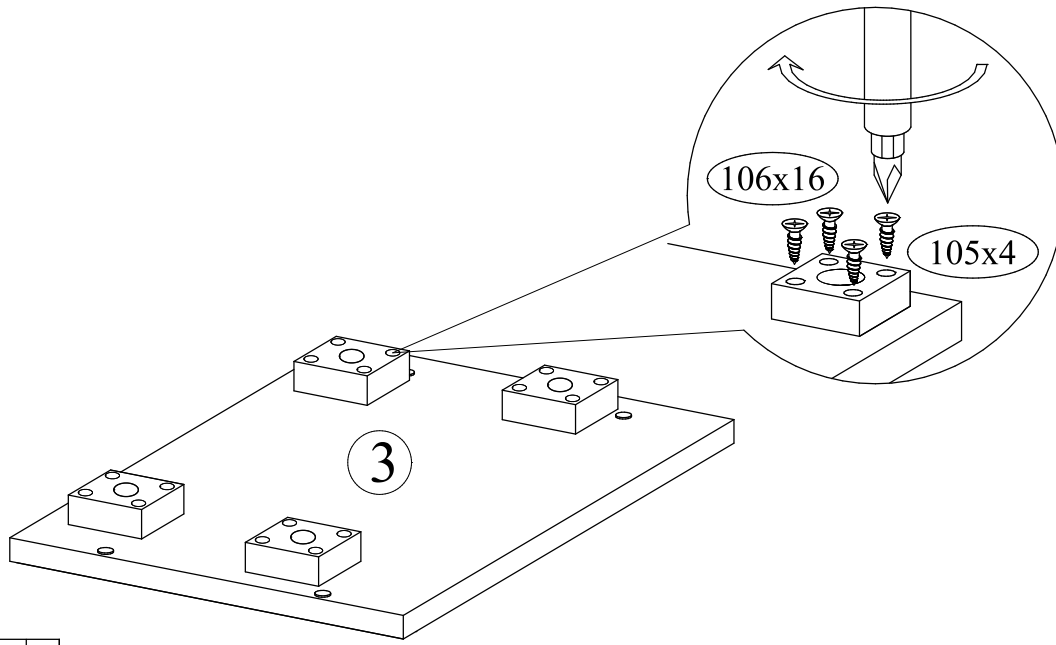
кромка к шкафу



② Установить полки



③ Дальнейшая схема сборки для варианта "Стеллаж слева".
Согласно схеме к крышке прикрутить опоры.



④ Прикрутить крышки

