

Правила эксплуатации и ухода за мебелью.

1. Мебель должна храниться и эксплуатироваться в закрытых отапливаемых помещениях при температуре не ниже +2°C и относительной влажности воздуха от 45 до 70 %.
2. При установке изделий мебели в непосредственной близости от нагревательных и отопительных приборов их поверхности во время эксплуатации должны быть защищены от нагрева. Температура нагрева элементов мебели не должна превышать 40°C.
3. Для предотвращения деформации двери в изделии должны быть закрыты. Не следует открывать дверь более чем на 90° - это приводит к поломке петель.
4. При ослаблении крепления соединений необходимо периодически подтягивать винты, шурупы, стяжки и т.п.
5. Поверхность изделий следует предохранять от различных растворителей, кислот, щелочей и механических повреждений.
6. Поверхности изделий можно освежить, применяя специальные составы, которые имеются в хозяйственных магазинах. Не допускается применение соды, порошков и других материалов, не предназначенных для ухода за мебелью.
7. Помните, что сохранность и долговечность изделия зависит не только от её конструкции и качества материалов, но и от правильной эксплуатации и ухода за ней.
8. Для предотвращения опрокидывания мебель должна быть прикреплена к стене. (Крепежные средства для крепления к стене, для разных материалов стен требуются различные. Используйте крепежные средства, подходящие для материала вашего дома. Если вы не уверены, какой тип крепления подходит к данному материалу, обратитесь в специализированный магазин).
9. В целях безопасности не разрешайте детям забираться на полки и дверцы или виснуть на них.



ГАРАНТИЙНЫЙ ТАЛОН

Набор мебели «Пилигрим» изготовлен на ООО «Волгодонский комбинат древесных плит» по ТО 31.09.12-223-00257561-2020 в соответствии с требованиями ТРТС 025/2012 «О безопасности мебельной продукции»

ГОСТ 16371-2014 Мебель. Общие технические условия
Декларация о соответствии ЕАЭС N RU Д-РУ.РА01.В95518/21 по 22.10.2026

УСЛОВИЯ ГАРАНТИИ

1. Предприятие изготовитель гарантирует соответствие изделия требованиям ГОСТ 16371-2014, при соблюдении условий транспортирования, сборки и эксплуатации. Гарантийный срок эксплуатации - 24 месяца. Срок исчисляется со дня передачи мебели потребителю. Если день передачи установить невозможно, гарантийный срок исчисляется со дня изготовления мебели. Дефекты производственного характера, обнаруженные в течении гарантийного срока, устраняются за счет предприятия-изготовителя.
2. Изделие снимается с гарантийного обслуживания в следующих случаях:
 - если имеет следы постороннего вмешательства или была попытка ремонта;
 - если обнаружены несанкционированные изменения конструкции изделия;
 - если изделие эксплуатировалось не в соответствии со своим целевым назначением или в условиях, для которых оно не предназначено.
3. Гарантия не распространяется на изделие, имеющее следующие повреждения:
 - механические;
 - вызванные стихией, пожаром, бытовыми факторами;
 - вызванные попаданием на поверхность изделий жидкостей и едких веществ.Срок службы изделия - 8 лет

ДАТА ВЫПУСКА " _____ " _____ 20 г

ПРОВЕРЕНО СКК

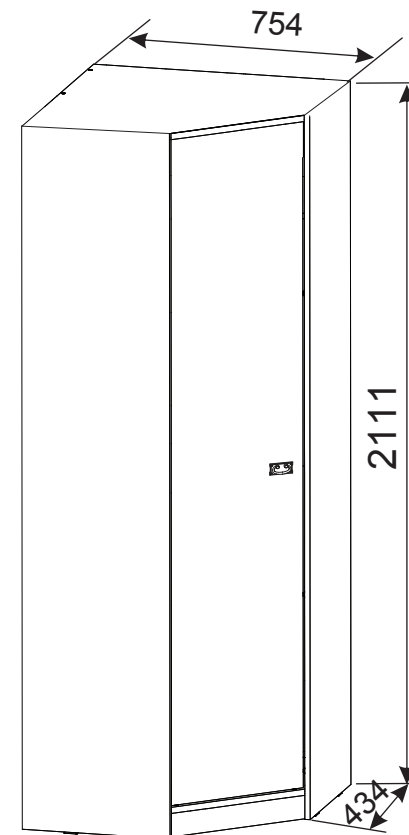
ДАТА ПРОДАЖИ " _____ " _____ 20 г

ШТАМП МАГАЗИНА

Версия 2021 г. (1)

ООО "Волгодонский комбинат древесных плит"

SMART
мебель



Шкаф угловой

ТД 276.07.23

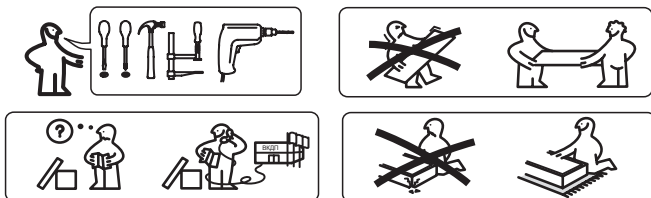
ПМ-276.23.00.000 Исп.2

Набор модульной мебели

„ПИЛИГРИМ”

ПМ-276.00.00.000

ПАСПОРТ И СХЕМЫ СБОРКИ



Уважаемый покупатель!

Прежде, чем начать сборку изделия, убедитесь в соответствии выбранного Вами изделия (см. обложку паспорта) с номером изделия, указанным на этикетке, наклеенной на пакете.

Упаковку с этикеткой сохранять до конца сборки.

Сборку рекомендуется производить с помощью специалиста, так как неправильная сборка может привести к опрокидыванию мебели, что может повлечь за собой ущерб или телесные повреждения.

Предприятие оставляет за собой право вносить некоторые конструктивные изменения, не ухудшающие внешний вид и не влияющие на функциональные свойства изделия.

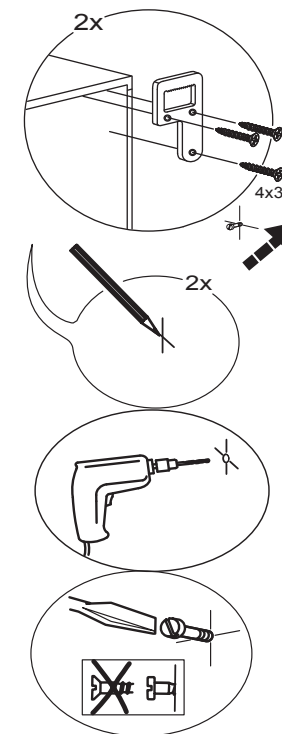
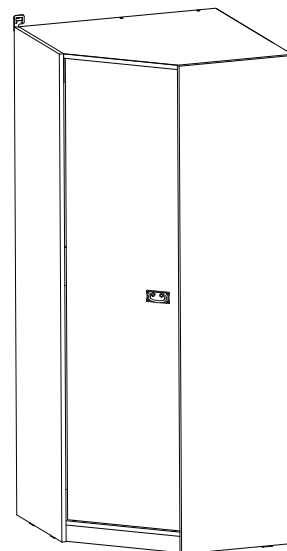
Упаковочная ведомость

Наименование детали или сборочной единицы	Обозначение	Количество	Габаритные размеры
Пакет 1			
Стенка вертикальная правая	1-23	1	2108x434
Стенка вертикальная левая	13-23	1	2108x434
Дверь	2-21	1	1998x430
Перегородка	3-23	1	2004x429
Стенка задняя(ДВП)	11-23	2	1016x332
Пакет 2			
Стенка горизонтальная нижняя	5-23	1	734x734
Стенка горизонтальная верхняя	4-23	1	734x734
Стенка горизонтальная	6-23	1	717x415
Распорка	17-23	1	717x150
Распорка	19-23	1	331x150
Передняя стенка опоры	12-23	1	436x70
Стенка опоры	18-23	2	653x70
Стенка задняя(ДВП)	10-23	4	506x742
Фурнитура		1	
Профиль соединительный		3	L=716
Профиль соединительный		1	L=306
Штанга		1	L=710

Примечание:

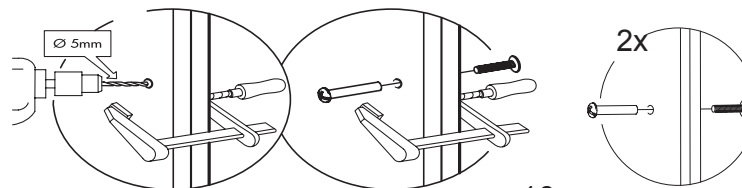
- Конструкционные материалы для изготовления шкафа набора модульной мебели «Пилигрим»
- плита древесностружечная, облицованная пленкой на основе термореактивных полимеров (ламинированная) - ЛДСП по ГОСТ 32289-2013;
- плита древесноволокнистая (твердая) с лакокрасочным покрытием - ДВП ОСТ18904-14.

7. Установка шкафа к стене

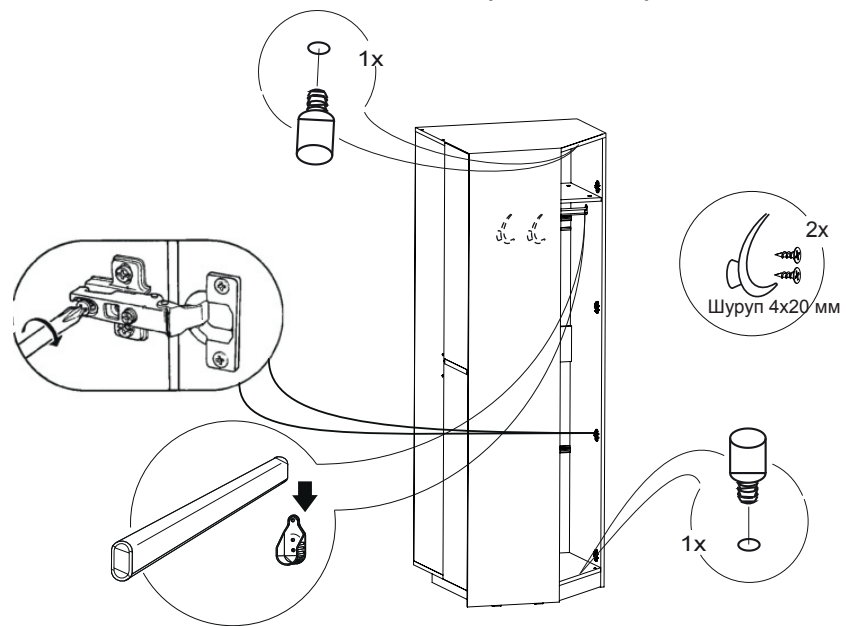


Примечание:

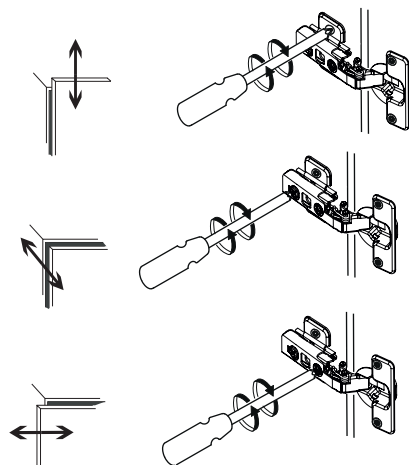
При установке нескольких шкафов, рекомендуется скрепить их между собой стяжными винтами 32/27



5. Установка штанги для одежды, крючка и ограничителя



6. Регулировка петли

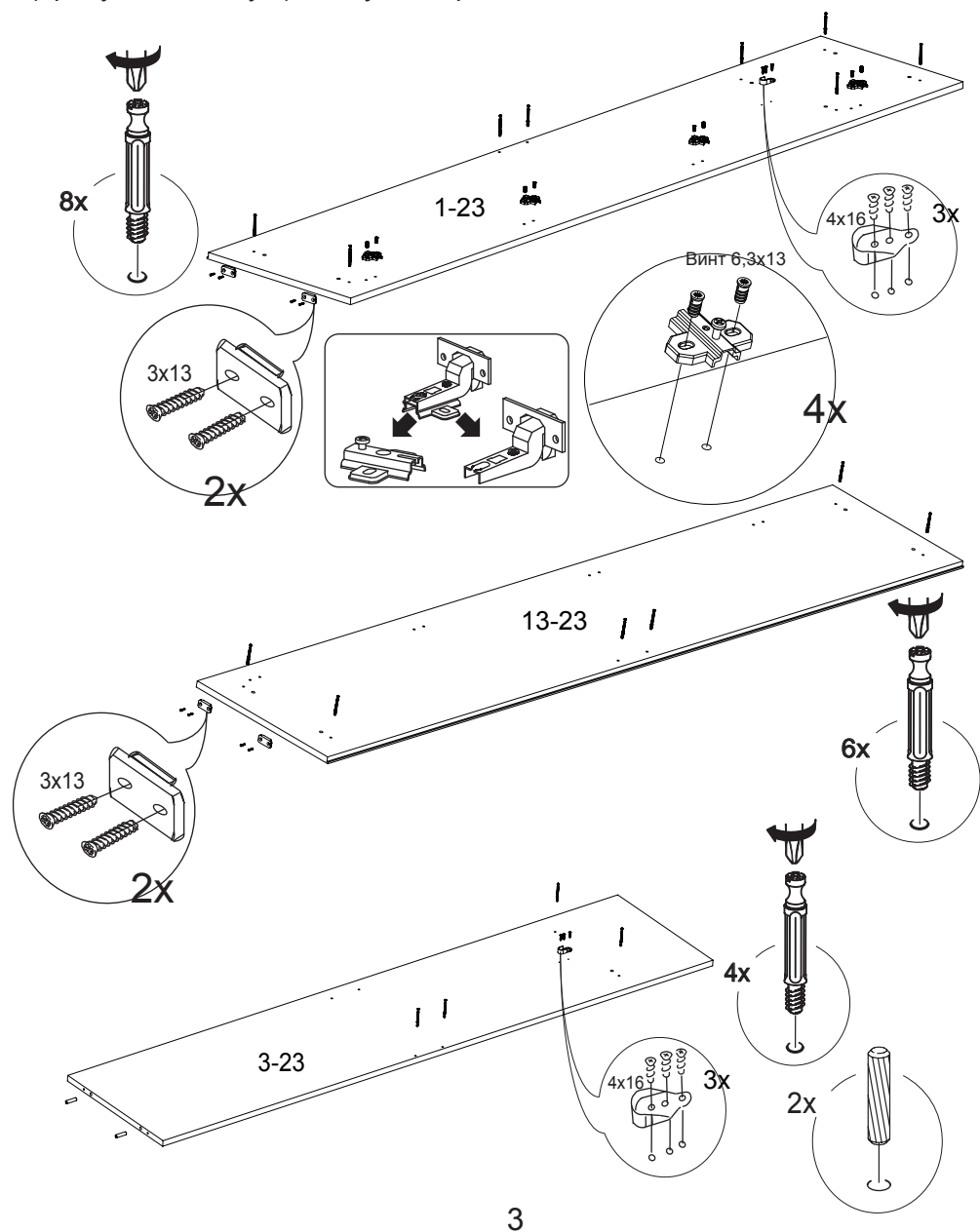


КОМПЛЕКТ ФУРНИТУРЫ

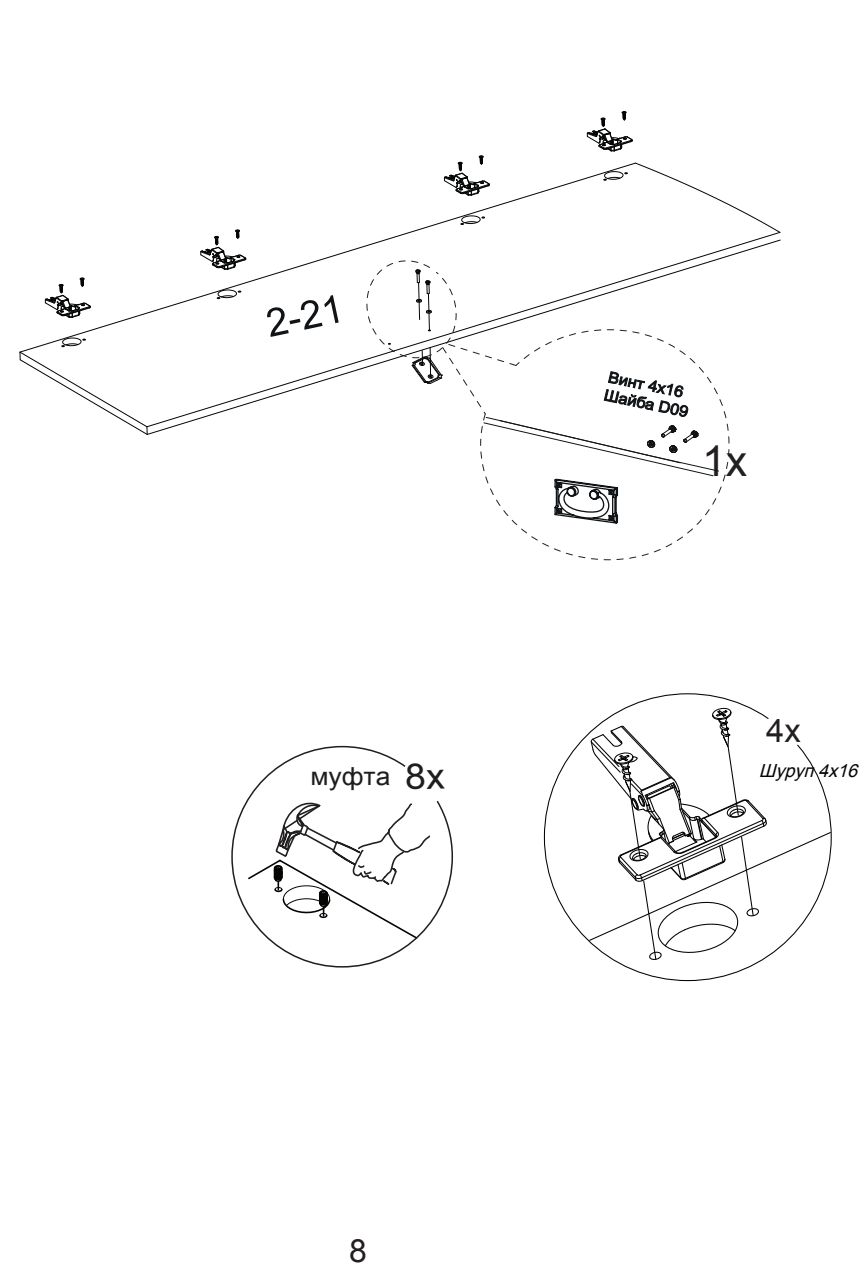
 1x Ключ SW4	 85x Гвоздь 1,6x25 мм	 2x Винт M4x16 мм	 2x Винт стяжной VHS32/27
 28x Шуруп 4x16 мм	 18x Стяжка эксцентриковая	 20x Шкант 8x35 мм	 1x Ручка
 2x Шайба D 09 (пластиковая)	 18x Дюбель DU232	 8x Опора-наконечник	 8x Заглушка d=18 мм
 1x Навес P-образный	 16x Шуруп 3x13 мм	 6x Шуруп 4x30 мм	 10x Дюбель стяжка 7x50 мм
 4x Планка петли	 4x Петля угловая	 8x Винт 6,3x13 мм	 2x Втулка ограничитель ИП-16-00
 6x Заглушка d=14 мм	 2x Штангодержатель	 2x Винт стяжной VHS32/35	 4x Шуруп 4x20 мм
 2x Крючок K 5020 сатин			

Сборка шкафа

1. Перед сборкой шкафа необходимо выбрать в какую сторону будет открываться дверь и соответственно на одну из вертикальных стенок (правую или левую) следует закрепить планки петель.

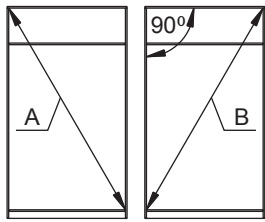


4. Установка петель и ручки на дверь

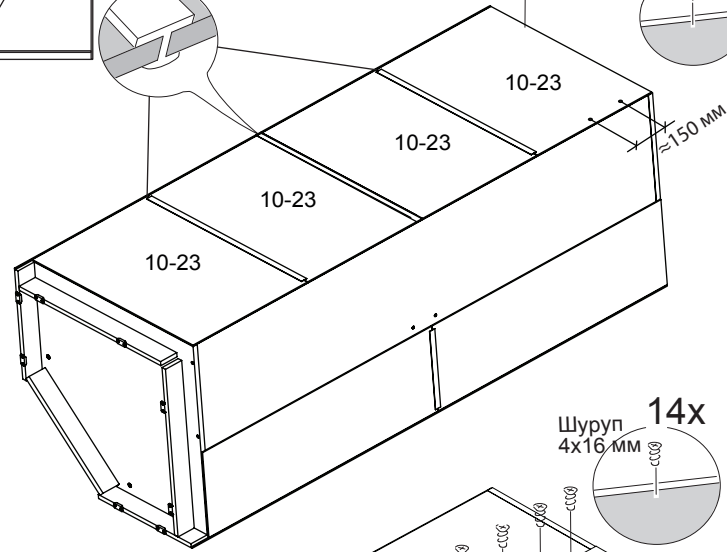
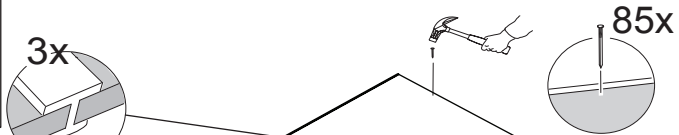


3. Установка задней стенки (ДВП)

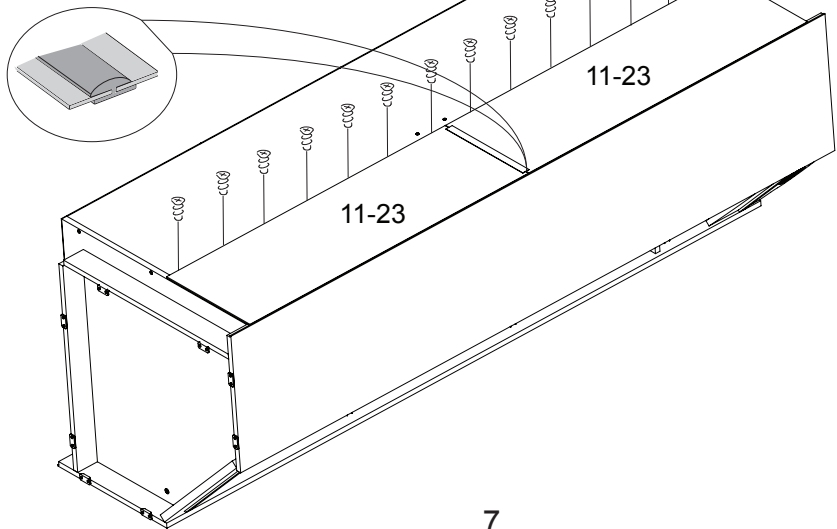
Проверить диагональ каркаса



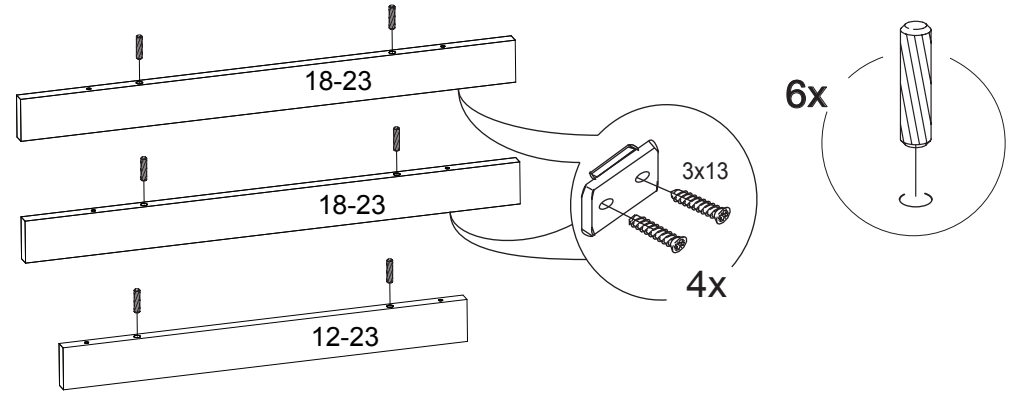
A = B



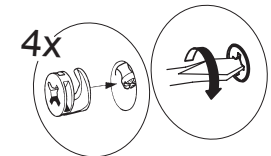
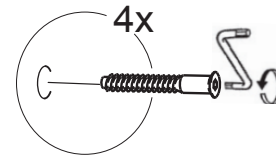
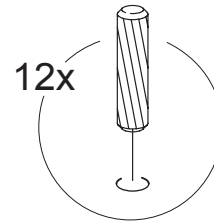
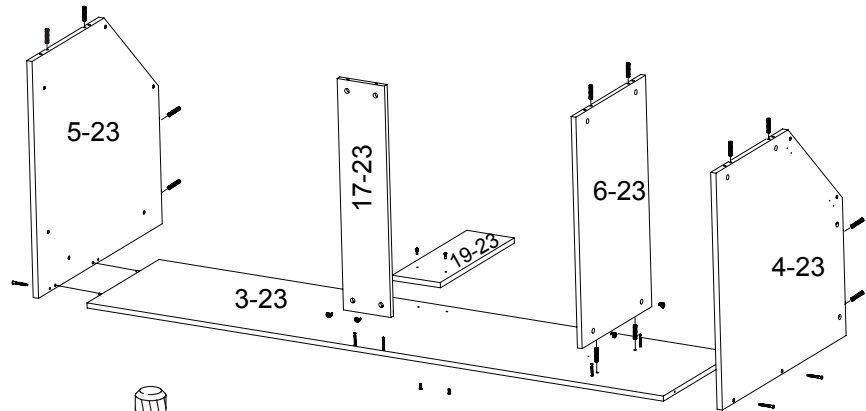
Шуруп
4x16 мм
14x



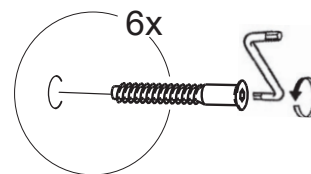
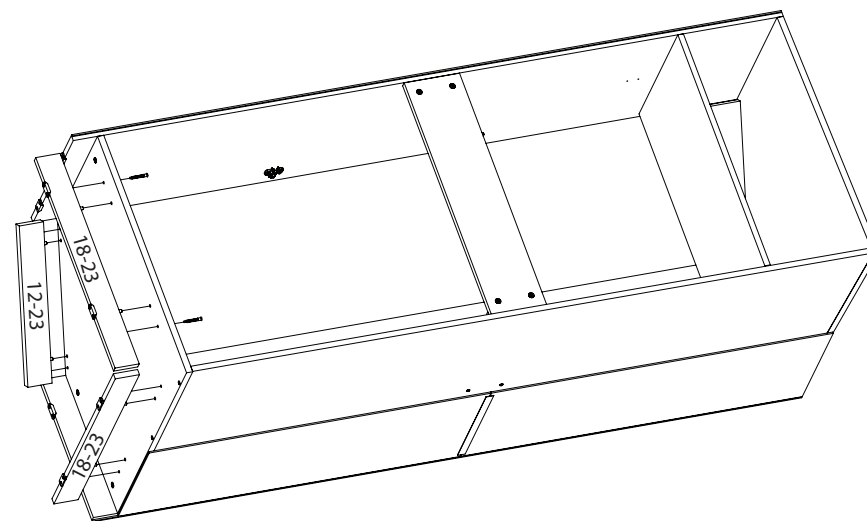
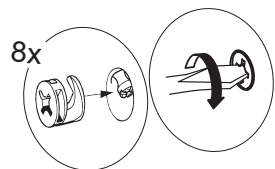
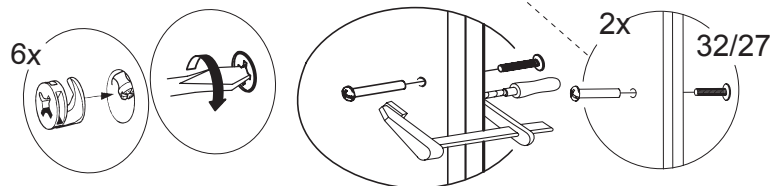
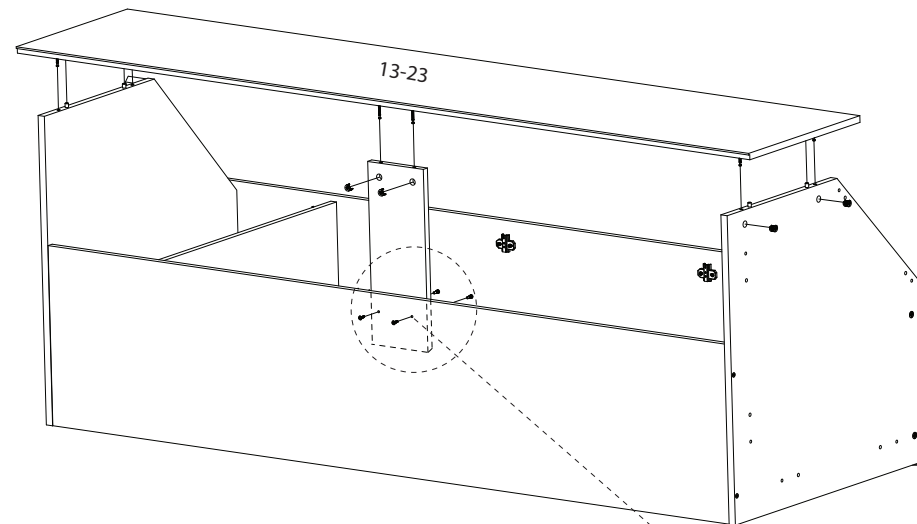
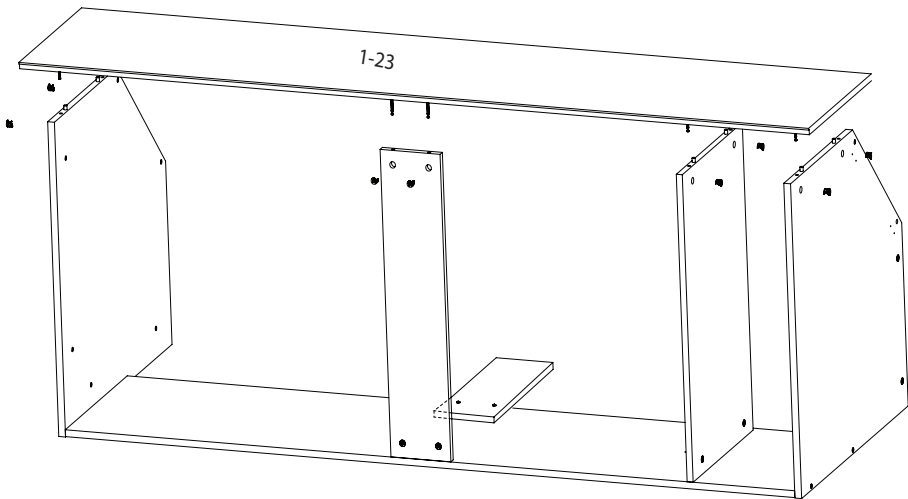
7



2. Сборка каркаса



4



5

6