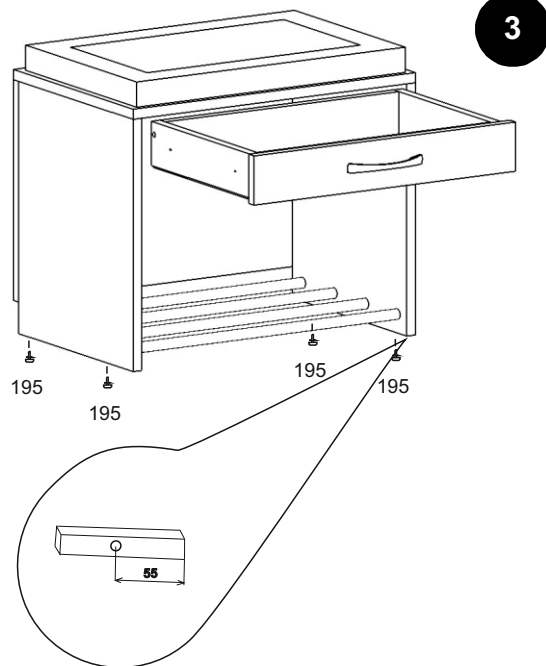


## ВНИМАНИЕ СКРЫТЫЕ ОТВЕРСТИЯ

На деталях 2, 3 в торце по нижней части детали под кромкой находятся 2 отверстия на расстоянии 55 мм. от переднего, и заднего краёв. Их нужно продавить острым предметом. После этого можно осуществить установку регулируемых опор 195.



Поздравляем вы успешно собрали прихожую «Ольга» Модуль №5.1!

### Правила эксплуатации

Чтобы мебельное изделие служило вам долго, соблюдайте правила по уходу за мебелью:

1. Мебель должна эксплуатироваться в закрытых и отапливаемых помещениях при температуре не ниже +5С, и относительной влажности воздуха не выше 65%.

2. Поверхность изделий следует предохранять от различных растворителей, кислот, щелочей и механических воздействий. Не допускается применение соды, порошков и других материалов, не предназначенных для ухода за мебелью.

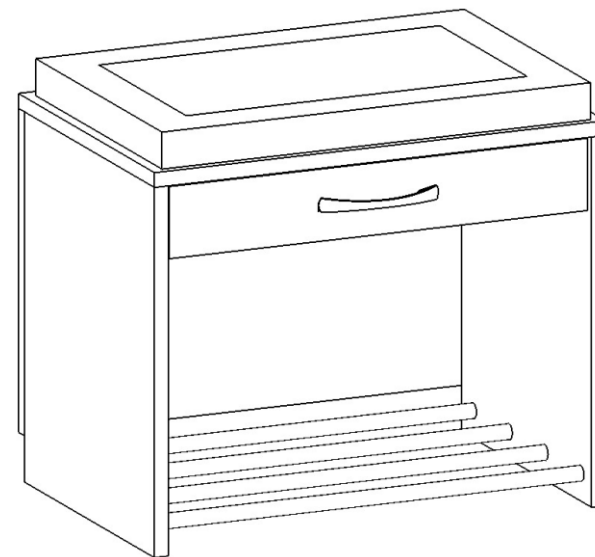
3. Не допускать нахождения воды и водосодержащих жидкостей на изделии.

4. Не устанавливать вблизи (менее 30см) отопительных систем и приборов.

Мебель из Финноугории

## ИНСТРУКЦИЯ по сборке и эксплуатации прихожей «Ольга» Модуль №5.1

Высота: 450мм Ширина: 516мм Глубина: 350мм

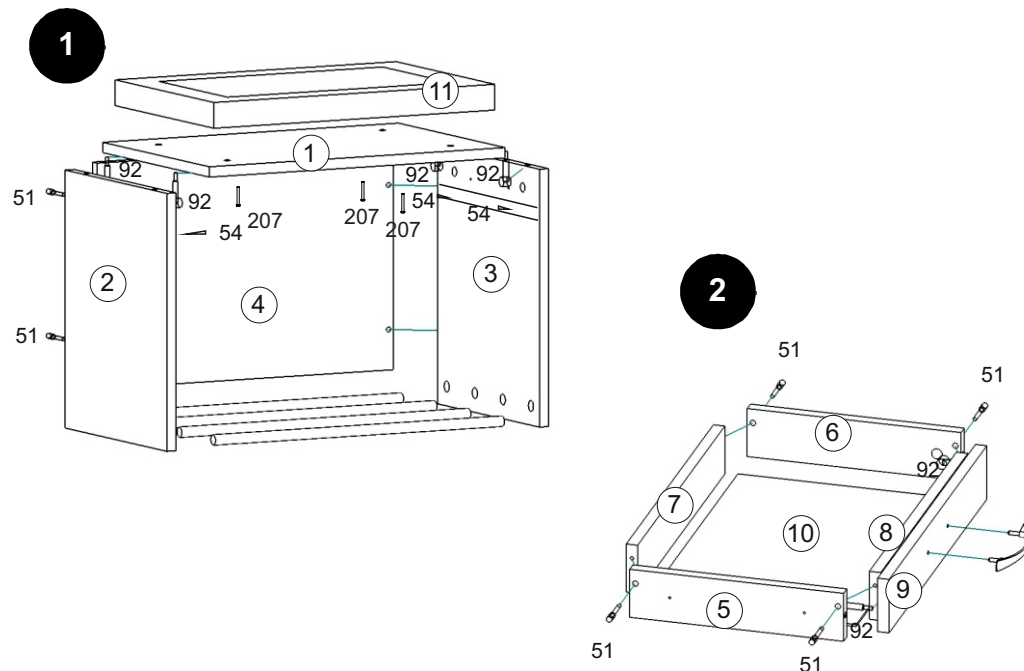


426028, г. Ижевск, ул. О. Кошевого 2/4  
тел./факс: (3412) 655-082, 655-083, (922) 517-08-98  
sale@ivaru.ru www.ivaru.ru



Изготовитель оставляет за собой право вносить незначительные изменения. Изделие соответствует требованиям ГОСТ 16371-93. Сборку изделия производить согласно данной инструкции.

## Взрыв-схема изделия



### Подготовка к сборке

Прежде чем начать сборку изделия внимательно изучите настоящую инструкцию. Возможна сборка как в правом, так и левом исполнении.

Что необходимо для сборки:

1. Рекомендуется два человека.  
2. Отвёртки или шуруповёрт с насадками (одна плоская, 2 вида крестоных отвёрток).

3. Шестигранник (входит в комплект поставки).

4. Молоток.

Рекомендации и предостережения при сборке мебели:

1. Сборку мебели необходимо производить на ровной, чистой и твёрдой поверхности.

2. Во избежание повреждения поверхности деталей мебели рекомендуется на месте сборки положить мягкую толстую ткань или гофрокартон упаковки.

3. Сборку рекомендуется производить непосредственно на месте установки мебельного изделия.

4. Обязательно следуйте установленной последовательности в инструкции для более качественного результата сборки.

## Комплектность поставки

№	Наименование деталей	Размер(мм)	Кол-во
1	Горизонтальный щит	516x350	1
2	Левый бок	400x334	1
3	Правый бок	400x334	1
4	Задняя стенка	350x516	1
5	Левый бок ящика	300x70	1
6	Правый бок ящика	300x70	1
7	Задняя стенка ящика	426x700	1
8	Фальш-панель ящика	426x70	1
9	Фасад ящика	78x478	1
10	Дно ящика ДВП	456x296	1
11	Мягкий элемент	490x324	1

## Перечень фурнитуры

№	Наименование деталей	Рисунок	Кол-во
51	Винт-конфирмат 7*50		8 шт.
92	Стяжка эксцентриковая		6 шт.
76	Направляющая L 300		1 шт.
195	Опора регулируемая		4 шт.
54	Шуруп 3,5*16		12шт.
84	Ручка		1 шт.
194	Труба D 16		4 шт.
57	Заглушка для эксцентрика		2 шт.
108	Ключ 4 мм		1 шт.
207	Винт 6x25		4 шт.
125	Гвоздь 2x25		18 шт.