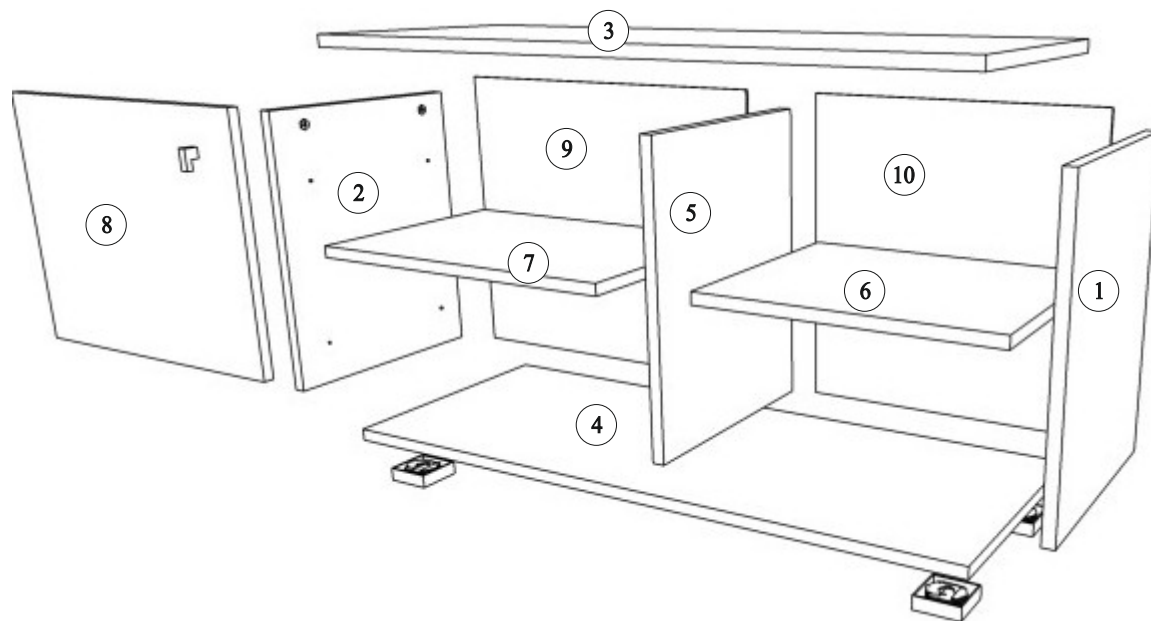




Комплект деталей








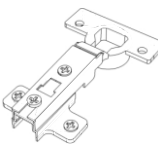


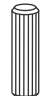

№	Наименование	Кол-во	Ед.изм.
1	Стойка правая	1	Шт
2	Стойка левая	1	Шт
3	Топ	1	Шт
4	Дно	1	Шт
5	Стойка внутр.	1	Шт
6	Полка правая	1	Шт
7	Полка левая	1	Шт
8	Дверь	1	Шт
9	Задняя стенка левая	1	Шт
10	Задняя стойка правая	1	Шт



ЗТ-9-2-L

ЗТ-9-2-R

Фурнитура

 Эксцентрик Rastex 15 4 шт	 Дюбель DU-324 4 шт	 Заглушка для эксцентрика 4 шт	 Саморез 3,5x16 24 шт	 Конфирмат 4 шт	 Ключ для конфирмата 1 шт	 Гвоздь 1 упаковка
 Полкодержатель D5 8 шт	 Опора 5 шт	 Петля 2 шт	 Евровинт 6,3x13 4 шт.	 Винт M4x22 2 шт.	 Ручка 1 шт.	 Шкант 8x30 2 шт.
						 Скоба для задней стенки 3 шт.

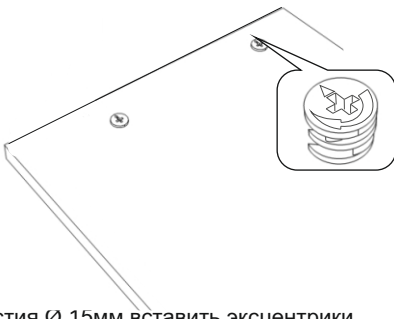
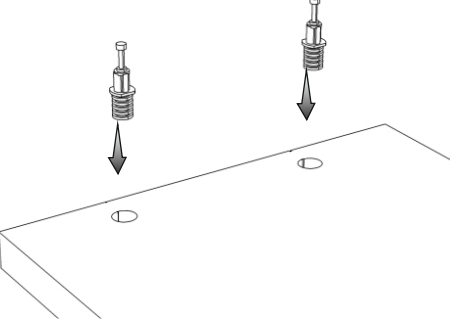
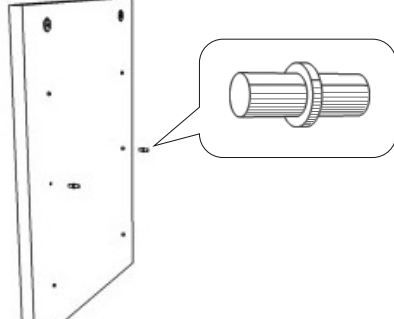
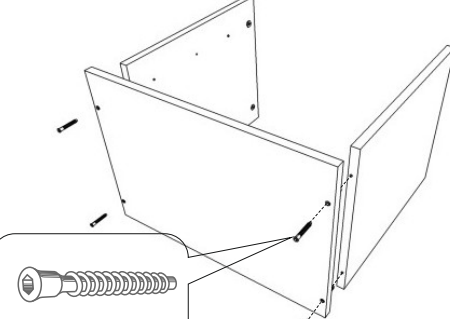
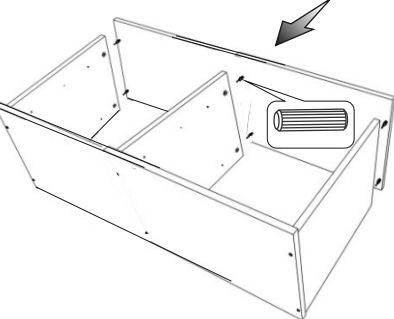
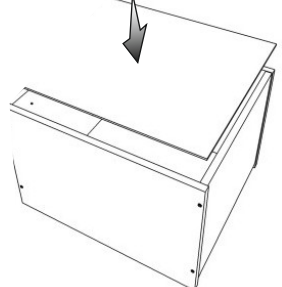
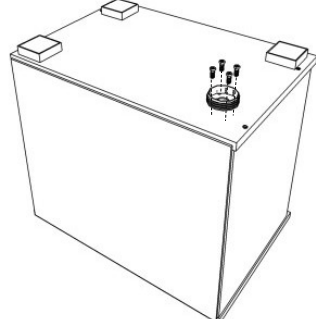
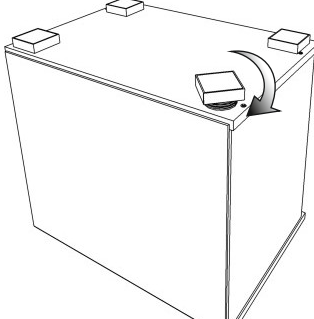
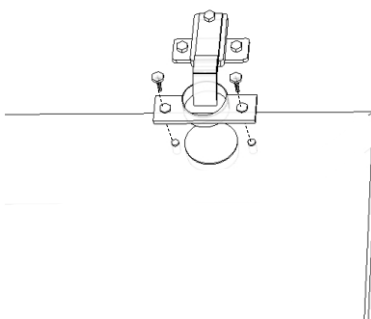
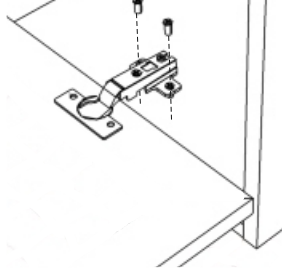
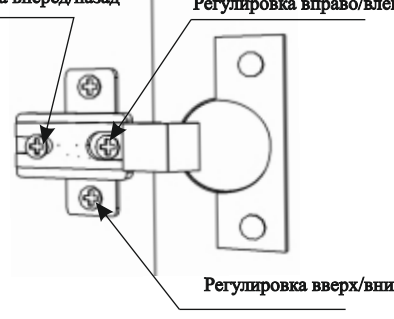
ВНИМАНИЕ! Сборку изделия следует проводить на ровной поверхности, покрытой тканью или бумагой, избегая ударов и неосторожных приемов, во избежание паралича и повреждений деталей. Распаковать упаковку и разложить детали и фурнитуру в места, удобные для дальнейшей сборки. Сборку удобно начинать, расположив изделие горизонтально. Собранное изделие установить на место эксплуатации, после установки изделие протереть влажной салфеткой.
*В связи с постоянной работой, направленной на улучшение потребительских свойств мебели, возможны незначительные изменения в конструкции не влияющие на функциональные качества изделий.

При возникновении вопросов по сборке
Обращаться по телефону:
(343) 283-00-95 (96)



Схема сборки для тумбы 3Т-9-2-L; 3Т-9-2-R

Порядок сборки

 <p>В отверстия \varnothing 15мм вставить эксцентрики Rastex 15 с направлением стрелки к ближайшему торцу</p>	 <p>В отверстия \varnothing 8мм вставить дюбеля DU 324</p>	 <p>В отверстия \varnothing 5мм вставить полкодержатели D5</p>	 <p>С помощью конфирматов соединить и закрепить между собой стойки и дно</p>
 <p>Установить и закрепить топ</p>	 <p>С помощью гвоздей закрепить заднюю стенку</p>	 <p>С помощью саморезов 3,5х16 закрепить ответные части опор</p>	 <p>Вкрутить основную часть опоры</p>
 <p>Установить и закрепить петли на фасаде при помощи саморезов 3,5х16</p>	 <p>Закрепить ответную часть петли на корпусе шкафа при помощи винтов.</p>	 <p>Регулировка вперед/назад Регулировка вправо/влево Регулировка вверх/вниз</p> <p>Регулировка петли.</p>	