

Уважаемые покупатели!

Для удобства транспортировки, мебель поставляется в разобранном виде с учетом на то, что сборку Вы будете производить сами. Стоимость сборки в стоимость изделия не включена. При покупке необходимо убедиться в наличии всех деталей согласно прилагаемого паспорта и отсутствия дефектов на них. После сборки, претензии по количеству и качеству сборочных единиц не принимаются. Предприятие – изготовитель не несет ответственности за дефекты, возникшие в процессе сборки и эксплуатации, вследствие несоблюдения настоящей инструкции или применения изделия не по назначению.

Примечание. Предприятие оставляет за собой право вносить изменения в конструктивные элементы мебели и заменять фурнитуру, не ухудшая качество изделия.

Рекомендации по сборке

Перед началом сборки и дальнейшей эксплуатации внимательно ознакомьтесь с настоящим руководством и следуйте его рекомендациям.

Изделие следует собирать вдвоем на ровной поверхности, соблюдая последовательность согласно представленной схеме.

Правила пользования и эксплуатации изделия

Уважаемые покупатели. Срок эксплуатации мебели напрямую зависит от Вашего бережного отношения к ней.

-Избегайте прямого попадания воды на изделия во избежание разбухания поверхностей. В случае попадания воды, следует немедленно вытереть поверхность насухо мягкой тканью.

-Не храните мебель в сырых непрветриваемых помещениях и не устанавливайте вплотную к отопительным приборам.

-Не ставьте под прямые солнечные лучи, т.к. под их воздействием изменяется цвет лицевых поверхностей изделия.

- Аккуратно передвигайте с места на место изделие, чтобы не повредить опоры в процессе передвижения.

- Не ставьте на поверхность раскаленные предметы.

-Не допускайте попадания на поверхность веществ, таких как растворители, бензин, обезжиривающие средства и т.п.

-При чистке, во избежание повреждения поверхностей, не используйте щетки, жесткие ткани, зернистые порошки. Для ухода за мебелью используйте специальные средства, предназначенные для мебели.

- В шкафу для платья и белья, рекомендуем, вещи вплотную к петлям не располагать.

-Периодически, в случае ослабления резьбовых соединений, необходимо их подтянуть.

Помните! Несоблюдение каких-либо из вышеуказанных условий, повлекшие возникновение недостатков мебели, является основанием утраты права на гарантийное обслуживание.

Транспортирование и хранение

-Транспортирование рекомендуется всеми видами транспортов крытых транспортных средствах, а также в контейнерах.

- Мебель должна храниться в крытых помещениях при температуре не ниже +2С и относительной влажности воздуха 45% - 70%.

Гарантийные обязательства

Изготовитель гарантирует соответствие изделий мебели требованиям ГОСТ 16371 при соблюдении условий транспортирования, хранения, сборки (мебели, поставляемой в разобранном виде), эксплуатации и рекомендаций по уходу за мебелью.

Срок службы изделия – 7 лет, срок гарантии – 24 месяца со дня приобретения при предъявлении: маркировочных ярлыков; инструкции по сборке и эксплуатации; документов, подтверждающих факт покупки. Гарантия предоставляется при отсутствии механических повреждений, возникших при самостоятельной транспортировке, установке и сборке; эксплуатации; загрязнений; следов самостоятельного ремонта.

На изделия, подвергнутые модификации не на предприятии-изготовителе, гарантия не распространяется.



ООО "ПАНОРАМА"

Россия, Удмуртская Республика

426039, г. Ижевск

ул.В.Шоссе д.302 оф.202/1

Тел. 941-578

E-mail: info@comfortsmebel.ru



ТР ТС 025/2015

Инструкция по эксплуатации корпусной мебели

ЕВА 3 М4

Обувица



Габаритные размеры (мм): 1000x800x320мм

Высота: 1000

Ширина: 800

Глубина: 320

Вес: 22 кг

При обнаружении производственных дефектов ссылаетесь на номер заказа, приложите гарантийный талон и упаковочный ярлык.

Сборку изделия произвести согласно данной инструкции.

Схема сборки

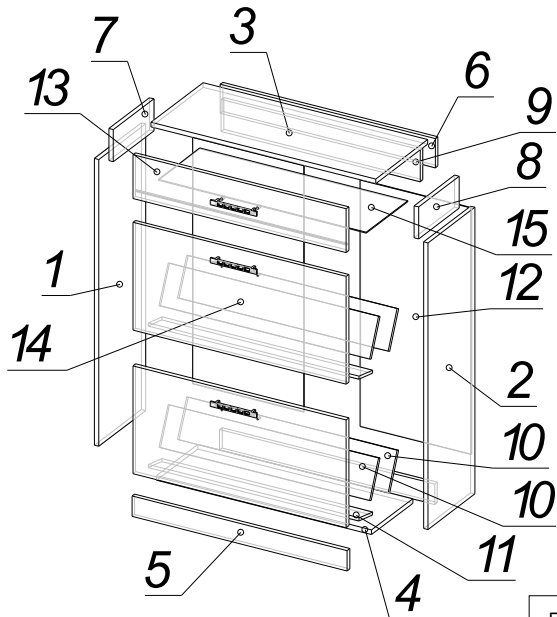


Схема установки поворотного механизма

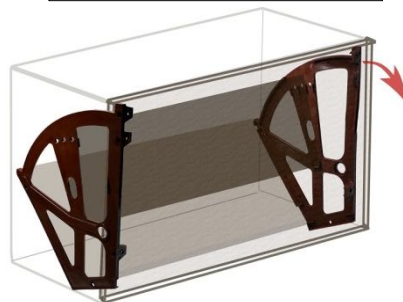


Схема установки направляющей



Перед установкой направляющие нужно разъединить. Для этого стопор правой направляющей следует поднять вверх, левой - опустить вниз. Затем соединить их, вставив друг в друга, произойдет щелчок.

Порядок сборки:

1. На детали №1,2,5 установить подпятники (З) с помощью саморезов 3x16 (Е). Часть шариковых направляющих (К) установить к деталям №1,2 с помощью саморезов 3,5x16 (Д). В комплекте поворотного устройства (Н), имеется втулка, выполняющая ось вращения и штифт упор, установить на детали №1,2.
2. Детали №1,2,4,5,6 стянуть между собой при помощи конфирмата (А), эксцентриковой стяжки (В). Предварительно установив в детали бочонки и штифты стяжек эксцентриковых(В).
3. Установить крышку №3 с помощью эксцентриковой стяжки (В) и шканта 8x30 (О).
Сборка ящика:
4. На детали №7 и 8 установить вторую часть шариковых направляющих (К), при помощи саморезов 3,5x16 (Д).
5. Стянуть между собой детали ящика №7,8,9 и фасады №13 с помощью конфирмата (А) и эксцентриковой стяжки (В).
6. Вдеть дно ящика №15 в паз фасада и прикрутить по периметру короба ящика саморезами 3x16(Е).
7. Прикрутить ручку (И) к фасаду и установить ящик в нишу.
Сборка поворотных ящиков:
8. Установить на фасады №14 поворотное устройство (Н) используя саморез 3,5x16(Д).
9. Установить вставки №10,11 при помощи саморезов 3,5x16 (Д).

10. Установить систему в конструкции, соединив пластиковую втулку со шкантом оси вращения. Установить ручки (И).
11. Установить задние стенки №12 используя саморезы 3x16 (Е), которые на расстоянии 15-20см друг от друга.
12. Установить заглушки (Г).
13. Для предотвращения падения обувницы необходимо закрепить её к стене, при помощи дюбель-гвоздя. **Дюбель-гвоздь приобретается покупателем самостоятельно, в зависимости от типа стен.** Прикрутить уголок (М), к детали №3 с помощью винта М6x12 потай (П). Просверлить в стене отверстие соответствующее размеру дюбеля на расстоянии 967мм от пола(необходимо учитывать кривизну пола). Установить в него дюбель-гвоздь (шляпка самореза должна торчать на 3мм от стены). Насадить каркас разомкнутой частью уголка на шляпку гвоздя.

Фурнитура					
И	К	Л	М	Н	О

	Состав изделия	Размеры	Кол-во		Перечень фурнитуры	Кол-во
1	Боковина левая	984x290x16	1 шт	А	Конфирмат 7x50	10 шт.
2	Боковина правая	984x290x16	1 шт	Б	Ключ шестигранный	1 шт.
3	Крыша	800x321x16	1 шт	В	Стяжка эксцентриковая	19 шт.
4	Дно	766x254x16	1 шт	Г	Заглушка d=13	6 шт.
5	Цоколь	766x74x16	2 шт	Д	Саморез 3,5x16	20 шт.
6	Ребро жесткости	766x100x16	1 шт	Е	Саморез 3x16	60 шт.
7	Боковина ящ. левая	250x110x16	1 шт	З	Подпятник	6 шт.
8	Боковина ящ. правая	250x110x16	1 шт	И	Ручка 128	3 шт
9	Задняя стенка ящика	709x110x16	1 шт	К	Направляющие шариковые L=250	1 компл.
10	Вставка 1	750x135x10	4 шт	Л	Планка стыковочная L=810 мм	1 шт.
11	Вставка 2	750x85x16	2 шт	М	Уголок	1 шт.
12	Задняя стенка	846x396x3	2 шт	Н	Поворотное устройство	2 компл.
13	Фасад ящика	760x150x16	1 шт	О	Шкант 8x30	6 шт.
14	Фасад	760x370x16	2 шт	П	Винт М6x12 потай	1 шт.
15	Дно ящика	741x256x3	1 шт			
	Фурнитура					