

### Рекомендации по обслуживанию и эксплуатации мебели

Качество и комплектность изделия рекомендуется проверять в магазине при покупке в распакованном виде.

Рекомендуется привлечь для сборки изделия квалифицированных специалистов.

Мебель должна храниться и эксплуатироваться в помещениях с температурой не ниже +2° и не выше +40° и относительной влажностью от 45% до 70%

Сборка изделия должна производиться в порядке, изложенном в настоящей инструкции. В процессе эксплуатации изделий необходимо периодически затягивать ослабленные винтовые соединения. В случае необходимости перемещения изделия по помещению перед перестановкой необходимо полностью освободить его от груза (одежда, матрас и т.п.) Во избежание поломки изделия передвижение производить, приподнимая его над уровнем пола. Поверхность деталей мебели следует беречь от попадания влаги во избежание разбухания и отклеивания кромки.

Не допускается расположение мебели ближе 50см от отопительных приборов и других источников тепла, а также под прямыми солнечными лучами. Это вызывает ускоренное старение, выцветание покрытия и деформацию деталей мебели.

Не допускается попадание на поверхности деталей агрессивных жидкостей (спирт, бензин, ацетон и т.п.)

Пыль с поверхности деталей мебели удалять чистой и сухой салфеткой из мягкой ткани фланель, плюш и т.п.) Для очистки поверхностей от загрязнений использовать только специальные средства по уходу за мебелью, соответствующие характеру материала покрытия необходимо ознакомиться с инструкцией производителя).

Любые поверхности необходимо беречь от ударов твердыми предметами во избежание появления царапин, вмятин, трещин, сколов и т.п.

При эксплуатации изделий со стеклянными дверями, полками и зеркалами важно помнить, что эксплуатация деталей из стекла и зеркала с трещиной сопряжена с риском получения травмы. При появлении трещин необходимо немедленно заменить поврежденную деталь.

Не допускается эксплуатация мебели для лежания без матраса. Не рекомендуется вставать ногами на изделия. Во избежание несчастных случаев и повреждения купленной Вами мебели не разрешайте детям прыгать на кровати. Нагрузка должна распределяться равномерно и не превышать разрешенную допустимую нагрузку

**ВАЖНО:** несоблюдение вышеизложенных рекомендаций, повлекшее возникновение недостатков изделия, может являться основанием для утраты права на гарантийное обслуживание.

### Гарантии изготовителя

Гарантийный срок эксплуатации изделия составляет: мебель бытовая - 24 мес., мебель для сидения и лежания, мебель детская-18мес., мебель детская для сидения и лежания-12мес. Гарантийный срок при розничной продаже через торговую сеть исчисляется со дня продажи мебели.

В период гарантийного срока изготовитель гарантирует ремонт изделий или его замену, если потребителем не нарушены правила транспортирования, хранения, сборки и эксплуатации. Претензии предъявляются потребителем непосредственно в торгующую организацию, в которой была приобретена мебель, предъявив настоящую "инструкцию по сборке" и копию товарного чека.

Изготовитель гарантирует соответствие мебели требованиям ГОСТ 16371-2014 «Мебель» Общие технические условия, ГОСТ 19917-2014 "Мебель для сидения и лежания. Общие технические условия" и требованиям ТР ТС 025/2012 "О безопасности мебельной продукции". Срок службы изделия - 10 лет.

Предприятие-изготовитель оставляет за собой право без уведомления клиента вносить изменения в конструкцию изделия (в том числе замену фурнитуры), не ухудшающие его конструктивные и эксплуатационные характеристики.

**ВАЖНО:** сохраняйте, пожалуйста, инструкцию в случае повторной сборки мебели или рекламаций. В случае составления рекламации пользуйтесь обозначениями из данной инструкции по сборке.

С условиями гарантийного обслуживания, а также с рекомендациями по обслуживанию и эксплуатации мебели ознакомлен: \_\_\_\_\_ (подпись клиента)

Дата изготовления:

Штамп ОТК:

Дата продажи:

Штамп магазина:



## Инструкция по сборке Тумба прикроватная 34.17



пр.КН.НМ.34.17.00.00.00

498 \* 590 \* 402

(высота\*ширина\*глубина)




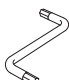

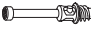




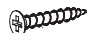



ООО МФ "Олимп-мебель"

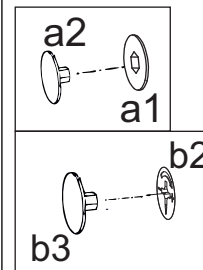
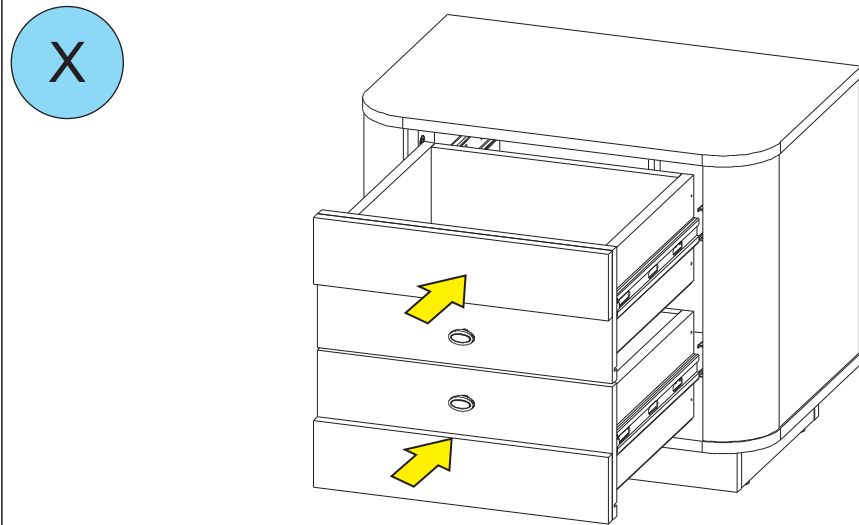
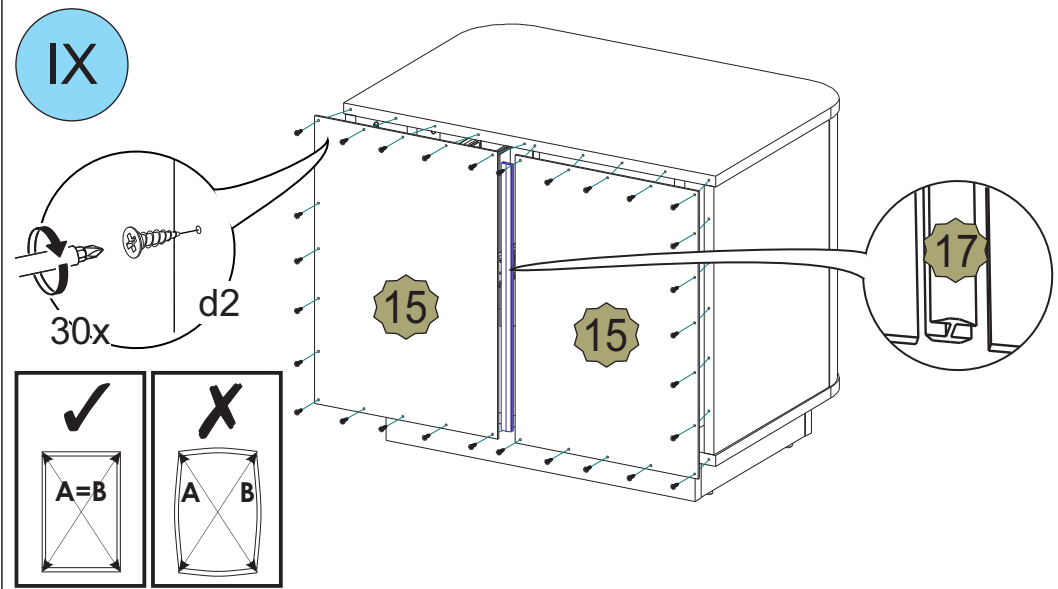
Россия, 606400, Нижегородская область, г. Балахна, ул. Челюскинцев, 27

тел. 8(831) 266-00-29

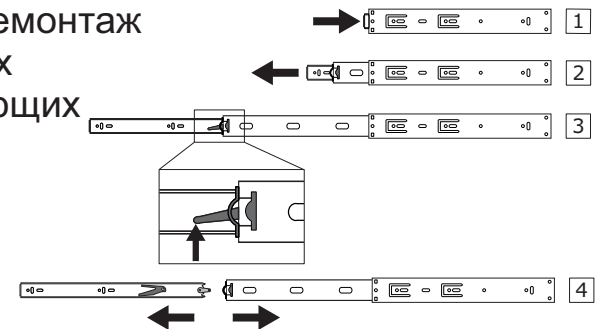
сайт: [www.olmeko.ru](http://www.olmeko.ru)

№	Обозначение	Наименование	Размеры, мм.	Кол.
1	КН.НМ.34.17.00.01.00	Стенка боковая	392 x 316	2
2	КН.НМ.34.17.00.02.00	Стенка вертикальная	392 x 62	2
3	КН.НМ.34.17.00.03.00	Стенка вертикальная	392 x 62	2
4	КН.НМ.34.17.00.04.00	Стенка горизонтальная	590 x 398	1
5	КН.НМ.34.17.00.05.00	Стенка горизонтальная	590 x 398	1
6	КН.НМ.34.17.00.06.00	Цоколь	490 x 70	2
7	КН.НМ.34.17.00.07.00	Цоколь	286 x 70	2
8	КН.НМ.34.17.00.08.00	Профиль	392	2
9	КН.НМ.34.17.00.09.00	Фасадная стенка ящика	420 x 95	2
10	КН.НМ.34.17.00.10.00	Стенка ящика передняя	420 x 190	1
11	КН.НМ.34.17.00.11.00	Стенка ящика передняя	420 x 190	1
12	КН.НМ.34.17.00.12.00	Стенка ящика задняя	352 x 150	2
13	КН.НМ.34.17.00.13.00	Стенка ящ. боков. левая	350 x 150	2
14	КН.НМ.34.17.00.14.00	Стенка ящ. боков. правая	350 x 150	2
15	КН.НМ.34.17.00.15.00	Стенка задняя ДВПО	420 x 290	2
16	КН.НМ.34.17.00.16.00	Дно ящика ДВПО	380 x 356	2
17		Профиль соединительный	390	1

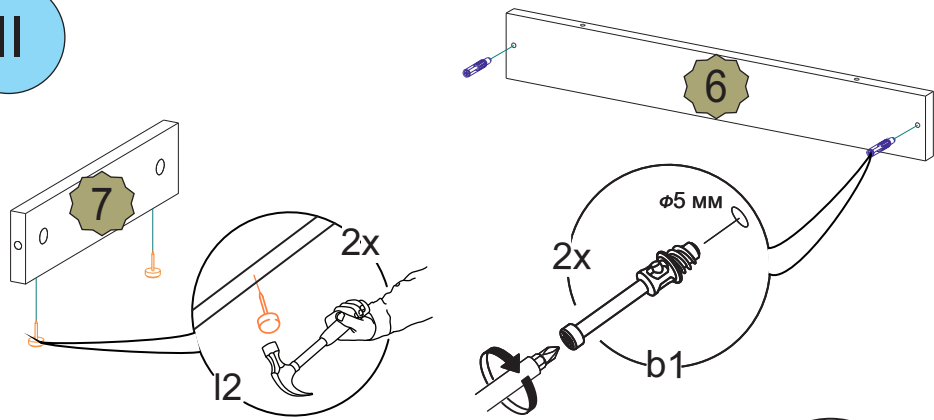
a1 	a3 	a2 	b1 	b2 	b3 	l2 
4 шт.	1 шт.	4 шт.	30 шт.	30 шт.	30 шт.	4 шт.
d2 	d3 	h6 	g1 	c2 		
3,5x16 66 шт.	4x30 16 шт.	2 шт.	8x30 16 шт.	L=350мм 2 комп.		



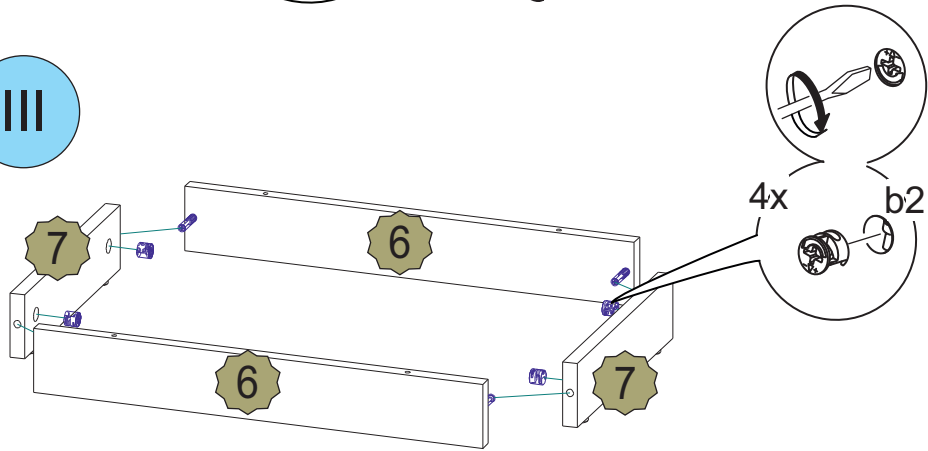
монтаж, демонтаж шариковых направляющих



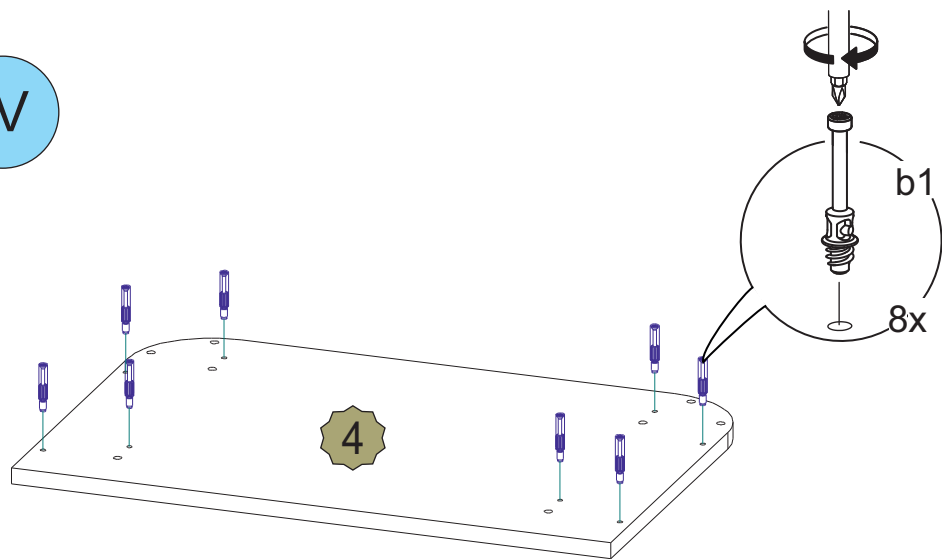
II



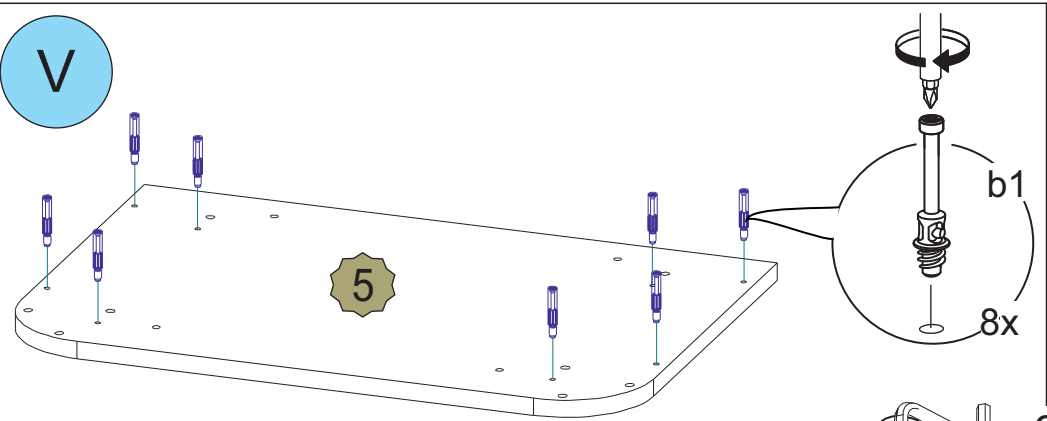
III



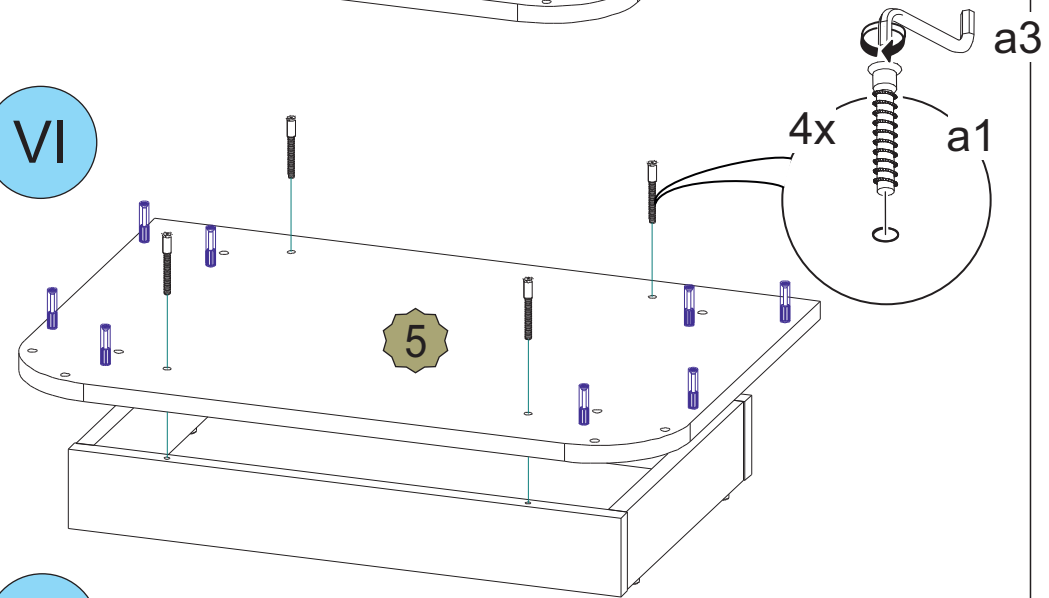
IV



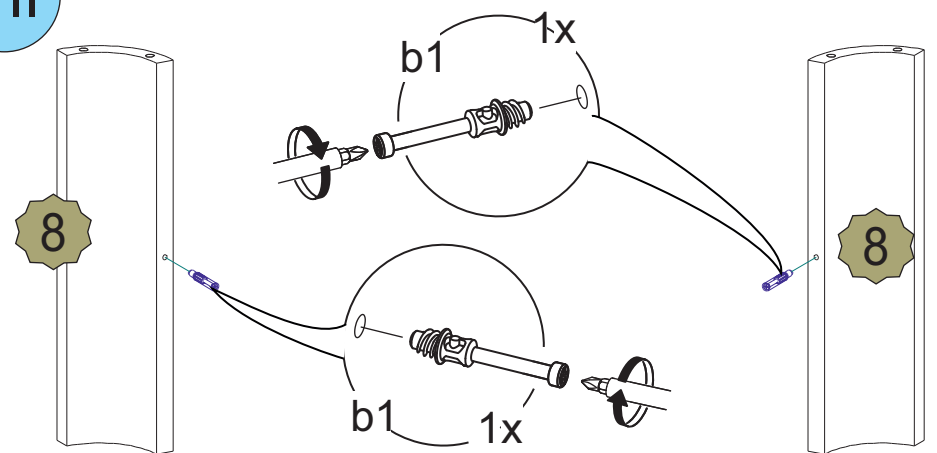
V



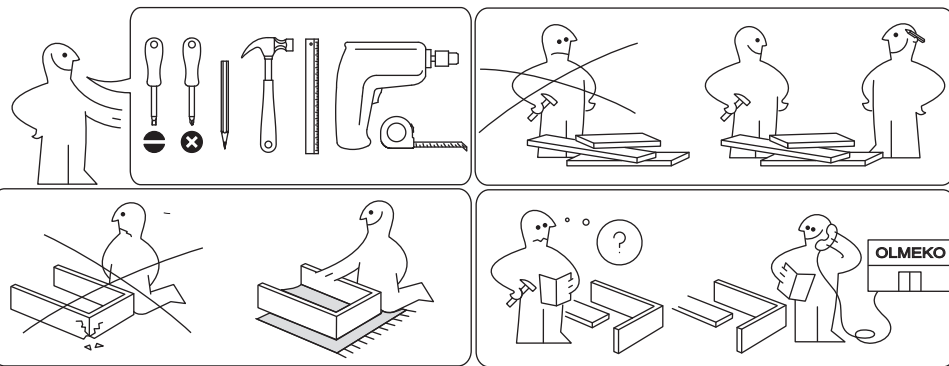
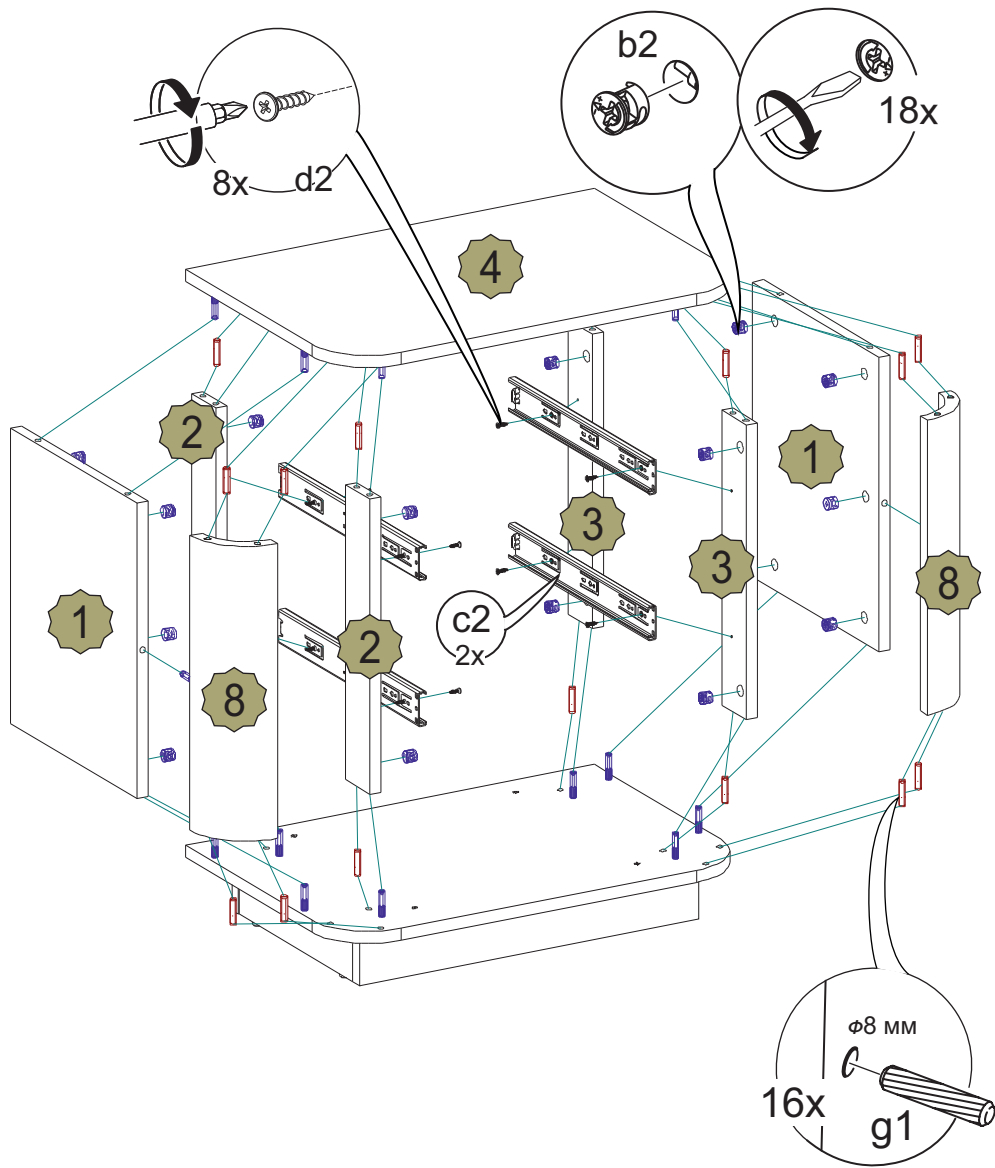
VI



VII



# VIII



# I

