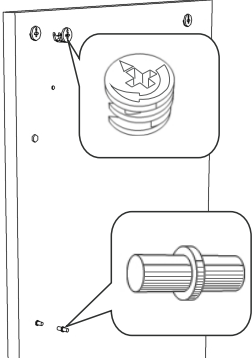
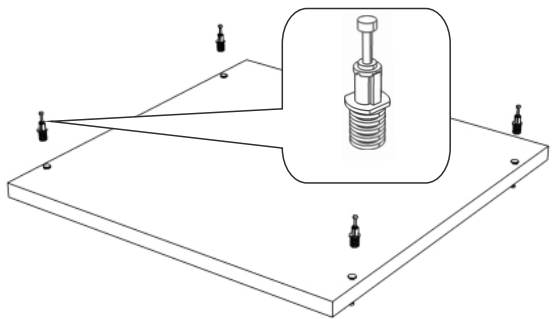
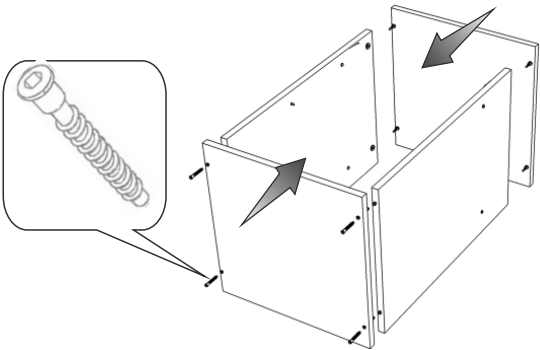
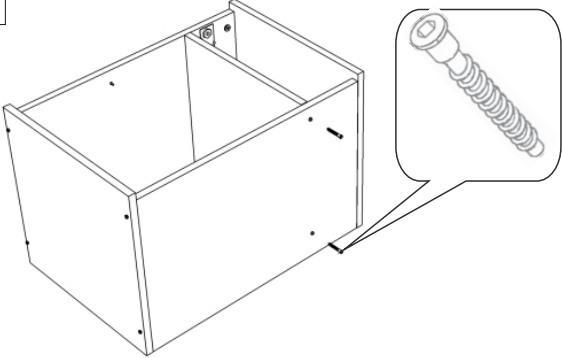
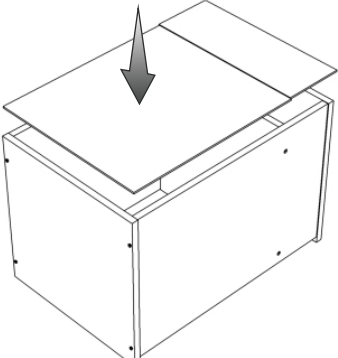
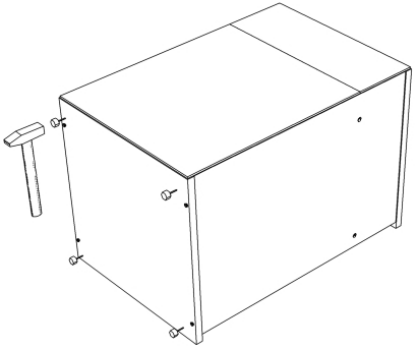
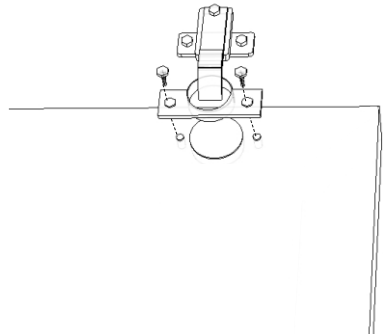
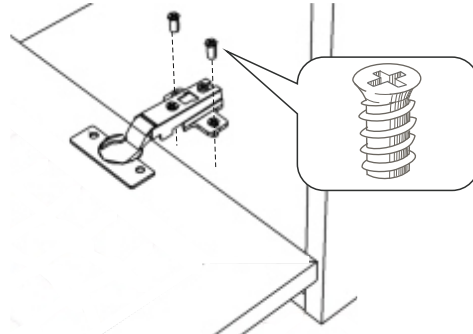
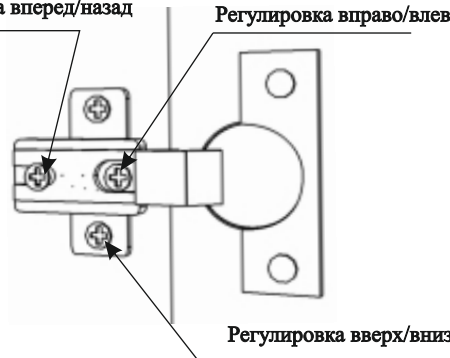
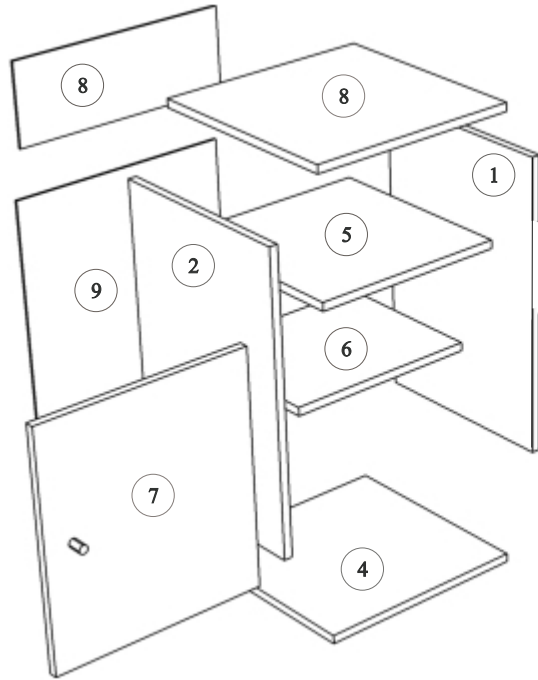




<p>1</p>  <p>В отверстия <math>\varnothing</math> 15 мм вставить эксцентрик Rstex15, в нижние отверстия <math>\varnothing</math> 5 мм вставить полкодержатели d5.</p>	<p>3</p>  <p>В отверстия <math>\varnothing</math> 8 мм вставить дюбеля DU 324.</p>	<p>4</p>  <p>Соединить и закрепить между собой боковые стойки, топ и дно.</p>
<p>5</p>  <p>Установить и закрепить полку.</p>	<p>6</p>  <p>Установить и закрепить задние стенки.</p>	<p>7</p>  <p>Закрепить подпятники.</p>
<p>8</p>  <p>Установить и закрепить петли на фасаде с помощью саморезов 3,5x16.</p>	<p>8</p>  <p>Закрепить ответную часть петли на корпусе шкафа при помощи евровинтов 6,3x13.</p>	<p>9</p>  <p>Регулировка вперед/назад Регулировка вправо/влево Регулировка вверх/вниз</p> <p>Регулировка петли.</p>



Комплект деталей

№	Наименование	Кол-во	Ед.изм.
1	Стойка правая	1	Шт.
2	Стойка левая	1	Шт.
3	Топ	1	Шт.
4	Дно	1	Шт.
5	Полка	1	Шт.
6	Полка съёмная	1	Шт.
7	Дверь	1	Шт.
8	Задняя стенка верх	1	Шт.
9	Задняя стенка низ	1	Шт.

**ВНИМАНИЕ!** Сборку изделия проводить при помощи второго человека, чтобы избежать поломок при монтаже.

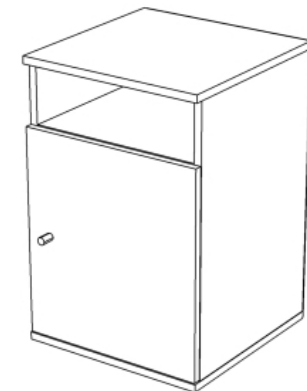
Сборку изделия следует проводить на ровной поверхности, покрытой тканью или бумагой, избегая ударов и неосторожных приемов, во избежание царапин и повреждений деталей. Распаковать упаковку и разложить детали и фурнитуру в места, удобные для дальнейшей сборки. Собранный изделие установить на место эксплуатации, после установки изделие протереть влажной салфеткой.

\*В связи с постоянной работой, направленной на улучшение потребительских свойств мебели, возможны незначительные изменения в конструкции не влияющие на функциональные качества изделий.

При возникновении вопросов по сборке  
обращаться по телефону:  
(343) 283-00-95 (96)

Фурнитура:

Эксцентрик Rastex 15 4 шт	Дюбель DU 324 4 шт	Заглушка для Rastex 15 4 шт	Конфирмат 8 шт	Заглушка для конфирмата 8 шт	Ключ для конфирмата 1 шт	Полкодержатель d5 4 шт	Евровинт 6,3x13 4 шт
Петля 2 шт	Саморез 3,5x16 4 шт	Гвоздь 1 упаковка	Ручка 1 шт	Винт M4x22 1 шт	Подъёмник 4 шт	Скоба для задней стенки 3 шт	



изделие в сборе