

## ГАРАНТИЙНЫЙ ТАЛОН

Заполняется магазином, где приобретено изделие

\_\_\_\_\_ (Наименование изделия)

Дата выпуска \_\_\_\_\_

Дата продажи \_\_\_\_\_

Владелец изделия \_\_\_\_\_

(Фамилия, Имя, Отчество)

Адрес \_\_\_\_\_

Установлен дефект \_\_\_\_\_

Исправил мастер \_\_\_\_\_

(подпись)

### ГАРАНТИИ

24 месяца со дня приобретения по предъявлению гарантийного талона по обнаруженным дефектам. За механические повреждения, потертости, сколы, фабрика ответственности не несет.

Наш адрес: РОССИЯ, 156009, Костромская область, г. Кострома, ул. Юбилейная, д.28, [morokov@vashden.com](mailto:morokov@vashden.com)

Контактный телефон: 8(4942) 42-14-00, 42-23-51

\_\_\_\_\_ (линия отреза)

### ПАСПОРТ

1. Дата выпуска

2. Отметка магазина о продаже

3. Штамп магазина

4. « \_\_\_\_ » \_\_\_\_\_ 20 \_\_\_\_ г.

Пункты 2,3,4 заполняются в магазине при покупке мебели.

Сертификат \_\_\_\_\_

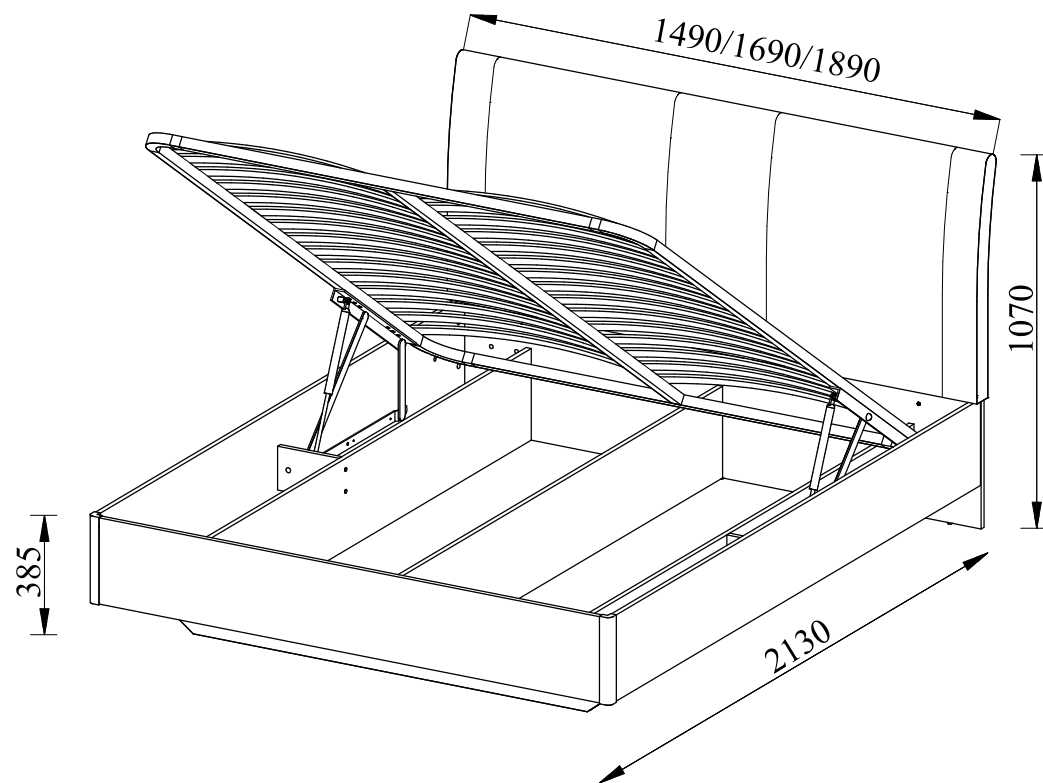


ФАБРИКА МЕБЕЛИ

Фабрика Мебели "Ваш День"  
156009, г. Кострома, ул. Юбилейная, д.28

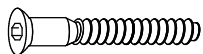


## Модульная серия корпусной мебели "ALPINA" Кровать Кр-06 под ГПМ (1400, 1600, 1800)



Инструкция по сборке

101



102



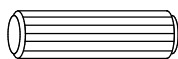
103



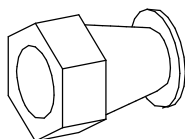
104



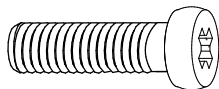
105



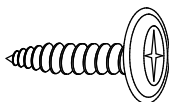
106



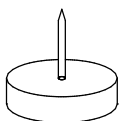
107



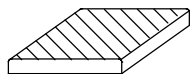
108



109



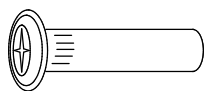
110



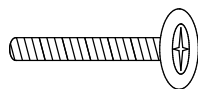
111



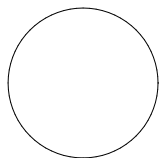
112



113



114



"ALPINA"

### Корпусная модульная мебель Кровать Кр-06 под ГПМ (1400)



Производитель: \_\_\_\_\_  
 Фактический адрес: 156009, Российская Федерация,  
 г. Кострома, ул. Юбилейная, 28  
 Дата изготовления: \_\_\_\_\_  
 Гарантийный срок: 24 мес.  
 Срок службы: 10 лет  
 ГОСТ 16371-93



"ALPINA"

### Корпусная модульная мебель Кровать Кр-06 под ГПМ (1600)



Производитель: \_\_\_\_\_  
 Фактический адрес: 156009, Российская Федерация,  
 г. Кострома, ул. Юбилейная, 28  
 Дата изготовления: \_\_\_\_\_  
 Гарантийный срок: 24 мес.  
 Срок службы: 10 лет  
 ГОСТ 16371-93



"ALPINA"

### Корпусная модульная мебель Кровать Кр-06 под ГПМ (1800)



Производитель: \_\_\_\_\_  
 Фактический адрес: 156009, Российская Федерация,  
 г. Кострома, ул. Юбилейная, 28  
 Дата изготовления: \_\_\_\_\_  
 Гарантийный срок: 24 мес.  
 Срок службы: 10 лет  
 ГОСТ 16371-93

## Правила эксплуатации и ухода за мебелью.

1. Мебель, перевозимая при температуре ниже 0°C, охлаждается и при установке в помещении "запотевают", поэтому ее следует немедленно протереть чистой, сухой, мягкой тканью.
2. Мебель предназначена для эксплуатации в помещениях с температурой воздуха +10+28°C и относительной влажностью 50-70%. Не рекомендуется ставить мебель близко к источникам тепла, а также к сырым и холодным стенам. Ее следует беречь от прямого попадания солнечных лучей.
3. На поверхность деталей не следует ставить горячие и влажные предметы. Нежелательно попадание кислот, щелочей и растворителей (спирт, бензин, ацетон).
4. Поверхности следует оберегать от механических повреждений, ударов и царапин, поскольку восстановить поверхность невозможно.
5. Поверхность мебели следует чистить специальным составом, который можно приобрести в магазине.
6. Для предотвращения повреждения полового покрытия при перемещении мебели следует использовать подстилочный материал (картон, плотная ткань и т.п.)

На гибкое кроватное основание (в том числе застланное матрасом) нельзя вставать ногами, прыгать на нем, кидать тяжелые предметы, а также каким-либо иным способом подвергать отдельно взятые гнукотклеенные планки избыточной нагрузке.

Порядок предъявления претензии на качество мебели.

Претензии по некомплектности и производственным дефектам в течение гарантийного срока должны направляться покупателем непосредственно в магазин, где приобретена мебель, с желательным приложением товарного чека и упаковочных ярлыков.

По дефектам, появившимся из-за несоблюдения покупателем правил эксплуатации и ухода за мебелью, претензии не принимаются.

К сведению покупателя.

Предприятие оставляет за собой право вносить изменения в конструктивные элементы мебели на основе внедрения передовой технологии, улучшающие качество выпускаемой продукции.

При обнаружении производственных дефектов ссылаетесь на номер набора мебели, номер ОТК, желательным приложить гарантийный талон и упаковочные ярлыки.

## Ведомость фурнитуры

№ п/п	Наименование фурнитуры	Кол-во
101	Евровинт 6.4x50	18
102	Ключ z-образный шестигранный	1
103	Эксцентрик 16 размер 15x13	17
104	Дюбель DU 232 размер 30x8	17
105	Шкант 8x30	22
106	Футорка разжимная М6	6
107	Винт 6x12 с полукруглой головкой	6
108	Саморез 4x16 с прессшайбой	6
109	Подпятник с гвоздем	15
110	Фетр самоклеящийся 30x30	25
111	Саморез 3.5x30	12
112	Стяжка межсекционная Ø5	4
113	Винт к стяжке 4x14	4
114	Заглушка самоклеющаяся Ø20	12

Внимание покупателя: перед сборкой необходимо проверить целостность деталей в упаковке, а так же соответствие количества деталей и фурнитуры в пакетах согласно ведомости.

#### Комплектовочная ведомость деталей Кр-06 (1400)

№ п/п	Наименование детали	Размер	Кол-во	Пакет N
1	Царга боковая левая	2029x252x16	1	1
2	Царга боковая правая	2029x252x16	1	
3	Царга продольная	1796x268x16	1	
4	Планка	233x192x16	1	
5	Спинка изголовья	1456x381x16	1	2
6	Спинка задняя	1150x500x16	1	
7	Спинка подножия	1388x252x16	1	
8	Царга поперечная	1420x268x16	1	
9	Опора угловая	256x34x34	2	

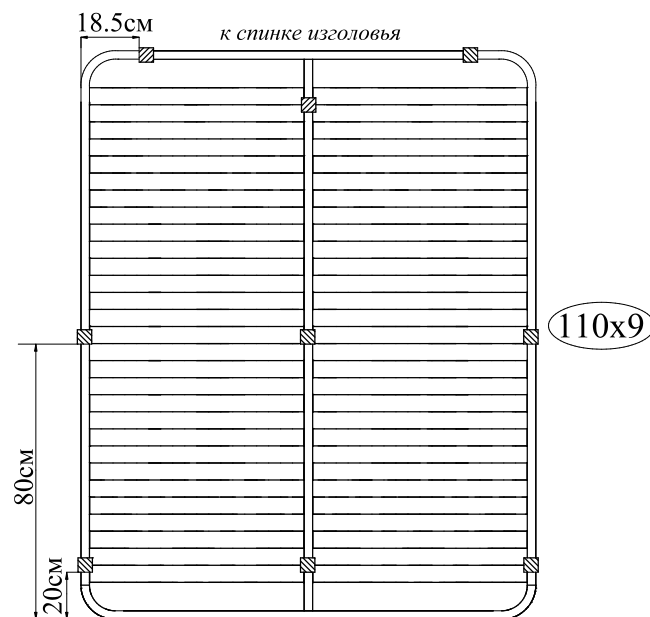
#### Комплектовочная ведомость деталей Кр-06 (1600)

№ п/п	Наименование детали	Размер	Кол-во	Пакет N
1	Царга боковая левая	2029x252x16	1	1
2	Царга боковая правая	2029x252x16	1	
3	Царга продольная	1796x268x16	1	
4	Планка	233x192x16	1	
5	Спинка изголовья	1656x381x16	1	2
6	Спинка задняя	1350x500x16	1	
7	Спинка подножия	1588x252x16	1	
8	Царга поперечная	1620x268x16	1	
9	Опора угловая	256x34x34	2	

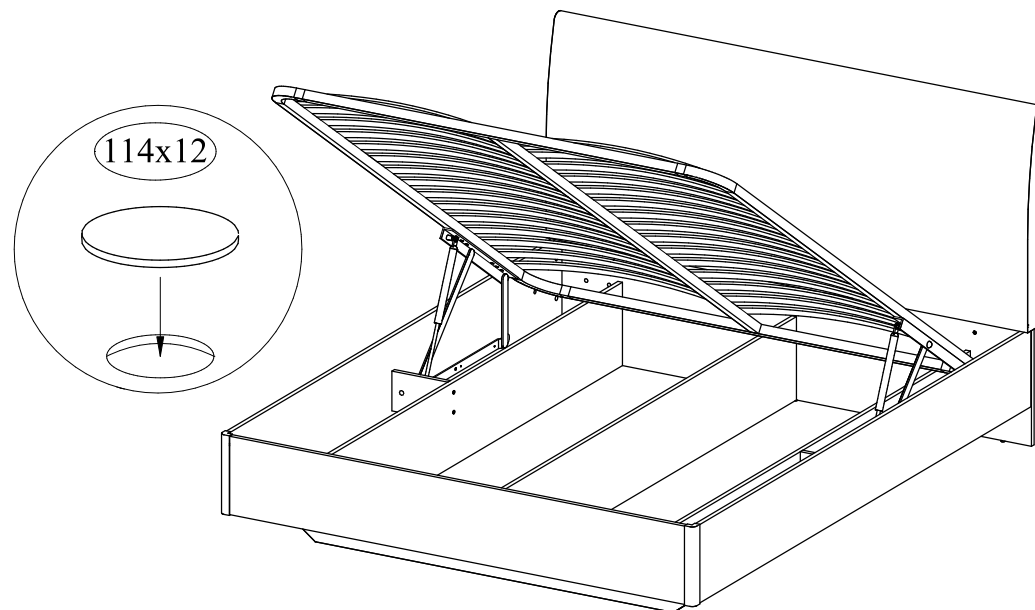
#### Комплектовочная ведомость деталей Кр-06 (1800)

№ п/п	Наименование детали	Размер	Кол-во	Пакет N
1	Царга боковая левая	2029x252x16	1	1
2	Царга боковая правая	2029x252x16	1	
3	Царга продольная	1796x268x16	1	
4	Планка	233x192x16	1	
5	Спинка изголовья	1856x381x16	1	2
6	Спинка задняя	1550x500x16	1	
7	Спинка подножия	1788x252x16	1	
8	Царга поперечная	1820x268x16	1	
9	Опора угловая	256x34x34	2	

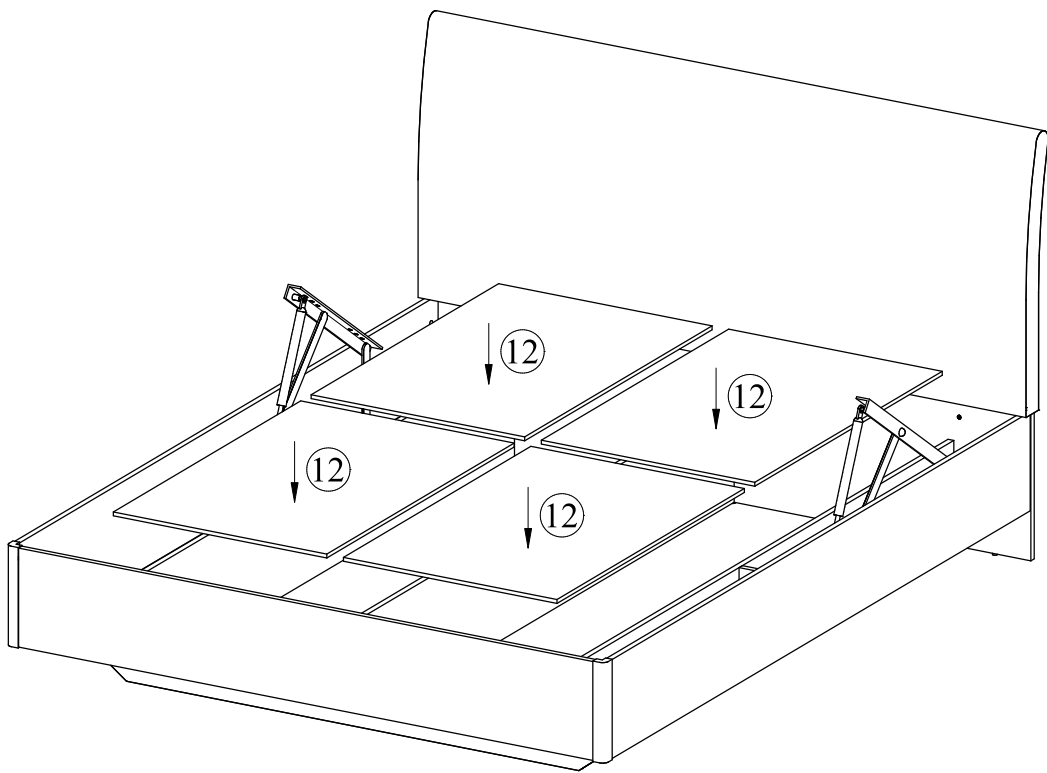
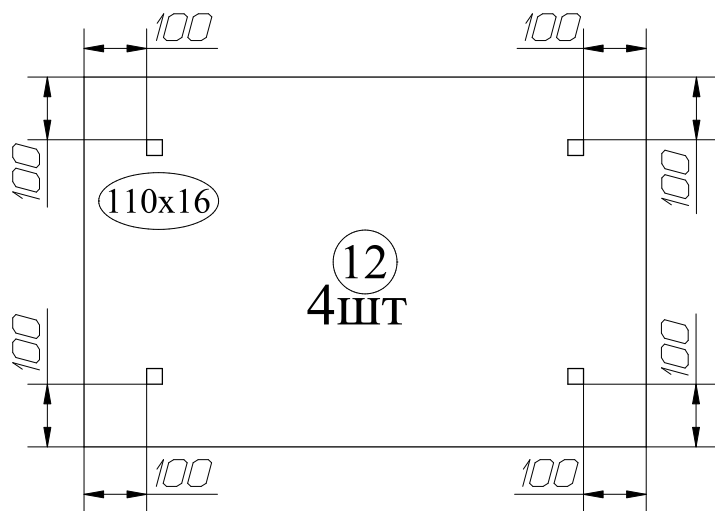
17 Согласно инструкции собрать кроватное основание. Приклеить фетры самоклеющиеся, отмерив указанное расстояние. Место приклеивания протереть от пыли влажной тряпкой и дать высохнуть.



18 Прикрутить основание. Технологические отверстия заклеить самоклеяками.



16 К доньшкам кровати приклеить фетры самоклеющиеся. Положить дно в кровать. Дно не входит в комплектацию кровати и приобретается отдельно.



### Бельевой короб

N п/п	Наименование детали	Размер	Кол-во	Пакет N
10	Царга продольная	1796x268x16	2	1
11	Планка	195x128x16	2	

Внимание! Дно кровати приобретается отдельно.

N п/п	Наименование детали	Размер	Кол-во	Пакет N
12	Кр-06 1400 под ГПМ	897x490x10	4	1
12	Кр-06 1600 под ГПМ	897x590x10	4	1
12	Кр-06 1800 под ГПМ	897x690x10	4	1

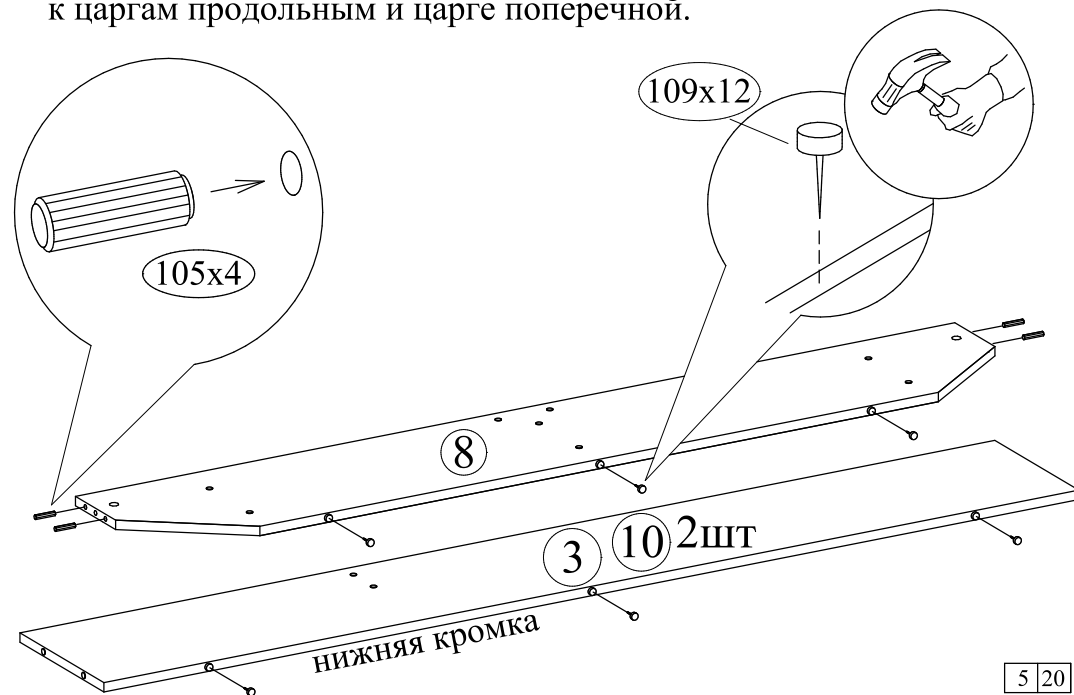
Внимание! Мягкая спинка приобретается отдельно.

N п/п	Наименование детали	Размер	Кол-во	Пакет N
13	Мягкая спинка (1400)	1470x690x80	1	1
13	Мягкая спинка (1600)	1670x690x80	1	1
13	Мягкая спинка (1800)	1870x690x80	1	1

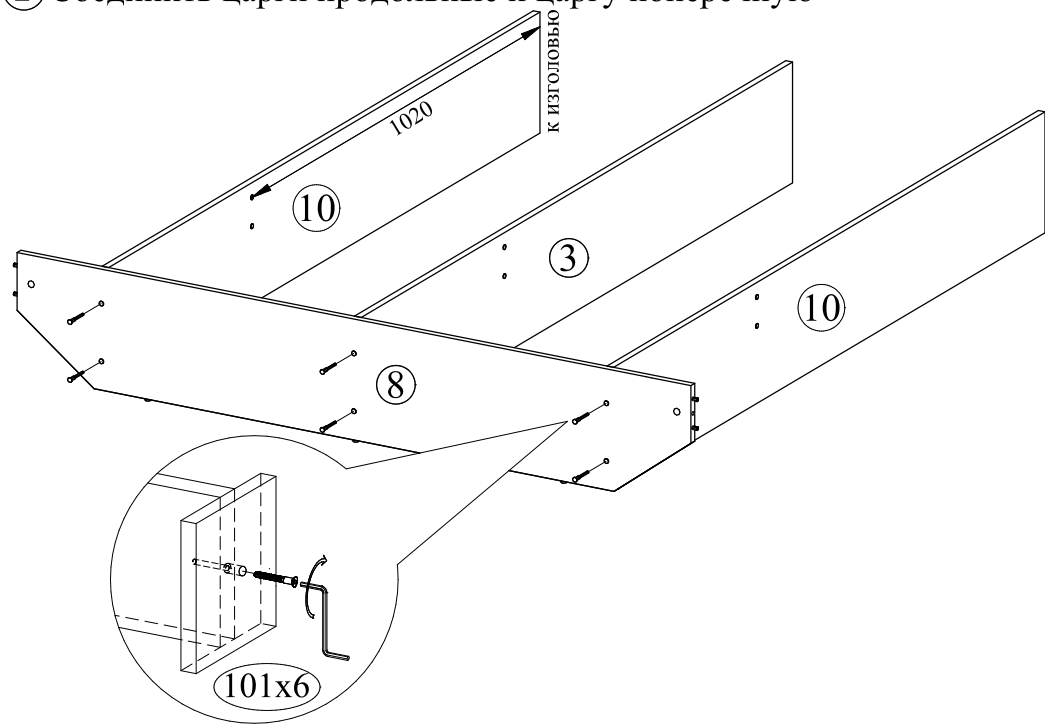
### DOMENICA. Фурнитура Кр-06 под ГПМ

N п/п	Наименование детали	Размер	Кол-во	Пакет N
1	Фурнитура с ГПМ	Пакет	1	1

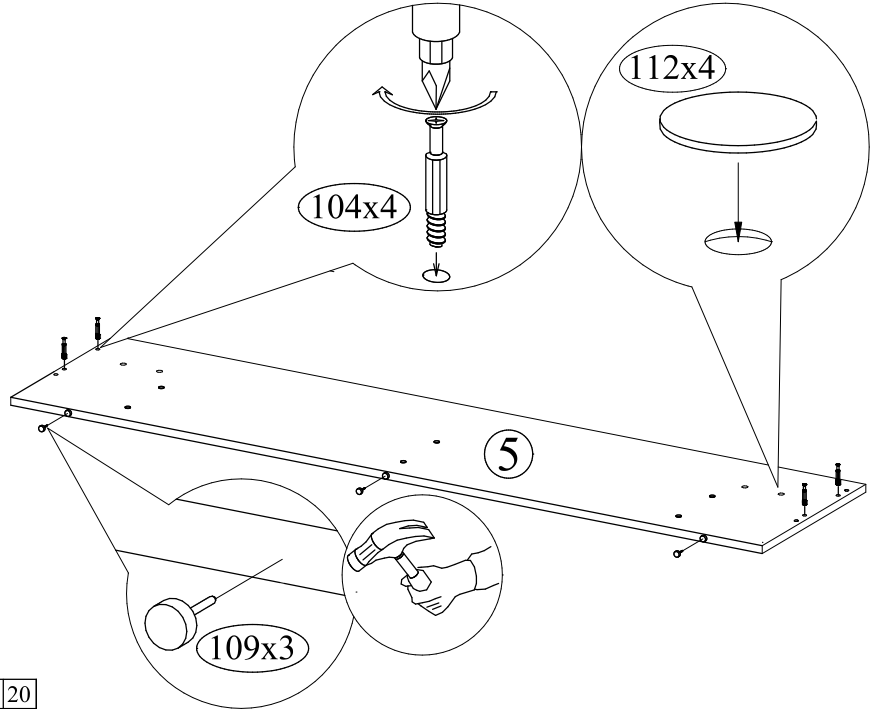
1 В царгу поперечную вставить шканты. Приколотить подпятники к царгам продольным и царге поперечной.



② Соединить царги продольные и царгу поперечную

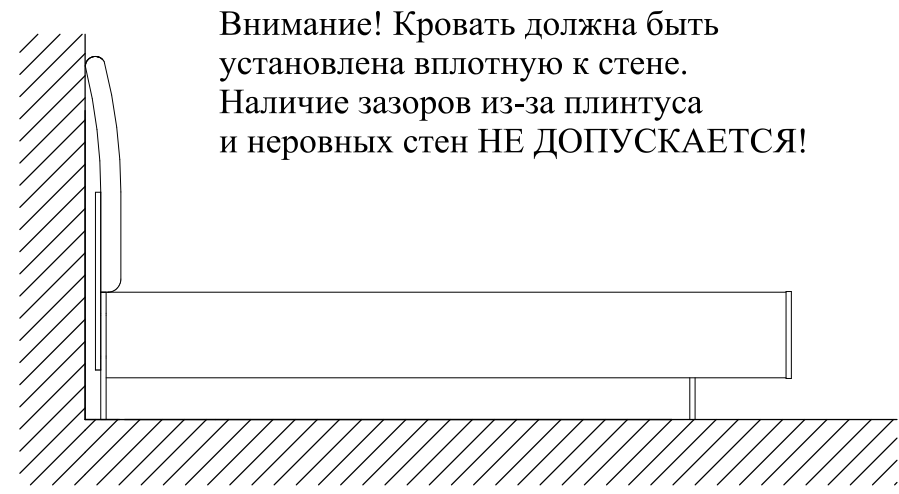
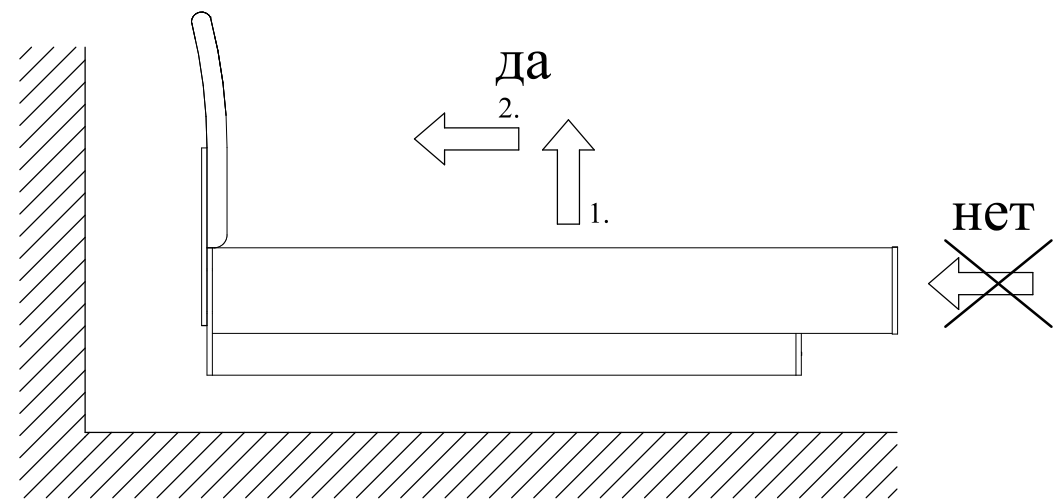


③ В спинку изголовья закрутить дюбели. Приколотить подпятники.



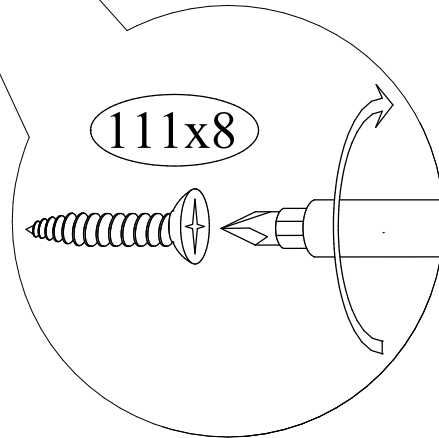
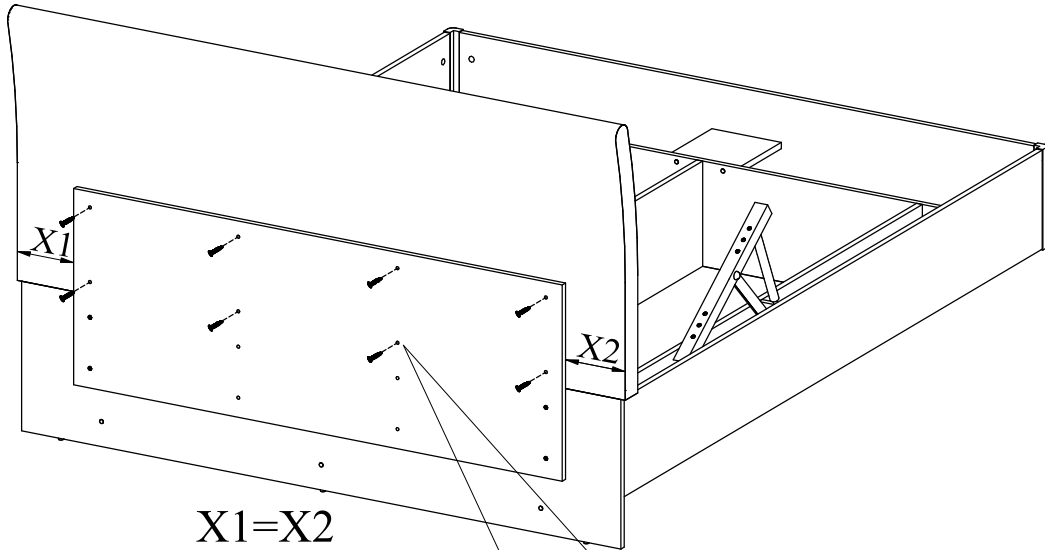
⑮ Собранную кровать установить к стене.

Во избежание излома деталей, для перемещения собранной кровати на место потребуются помощь трех-четырех человек.

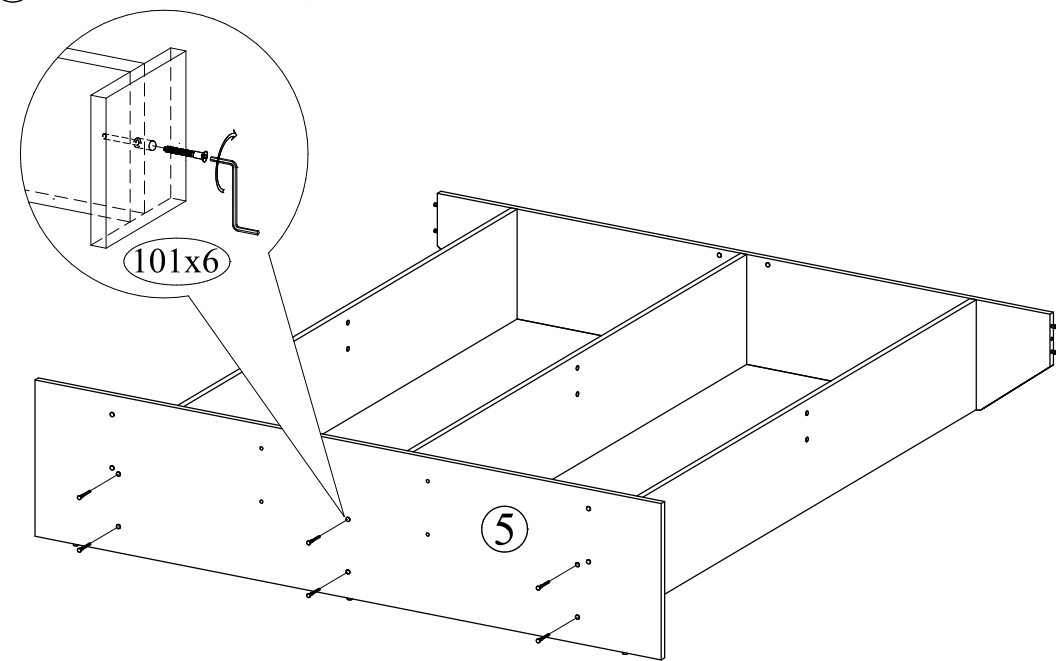


Внимание! Кровать должна быть установлена вплотную к стене. Наличие зазоров из-за плинтуса и неровных стен НЕ ДОПУСКАЕТСЯ!

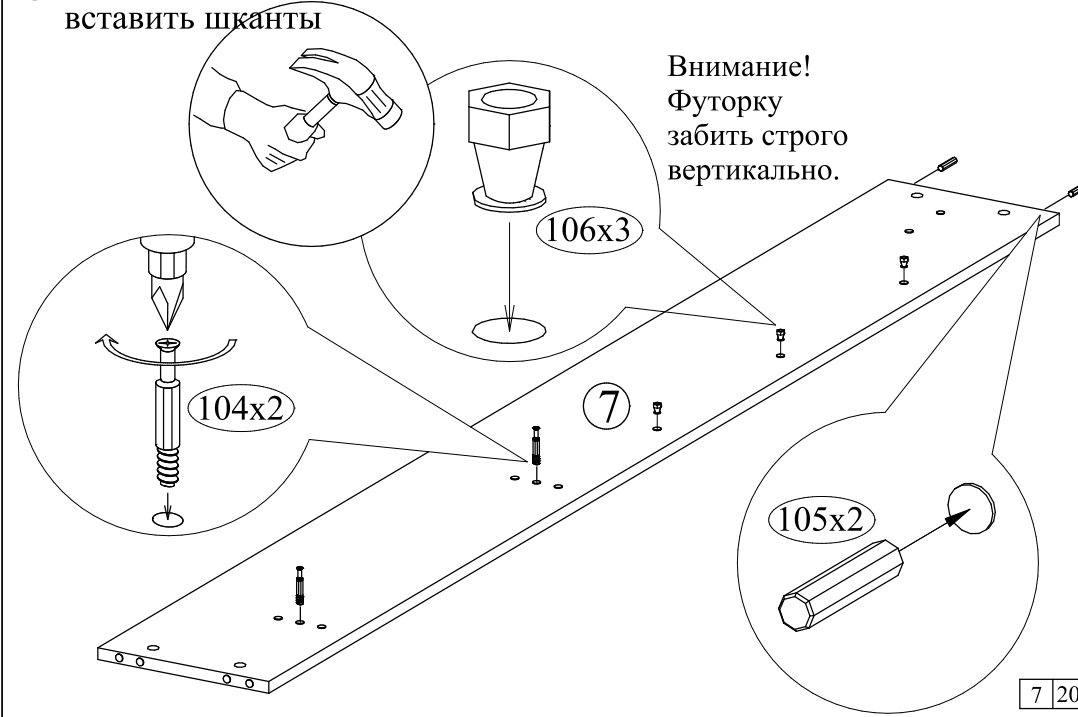
14 К спинке задней прикрутить мягкую спинку



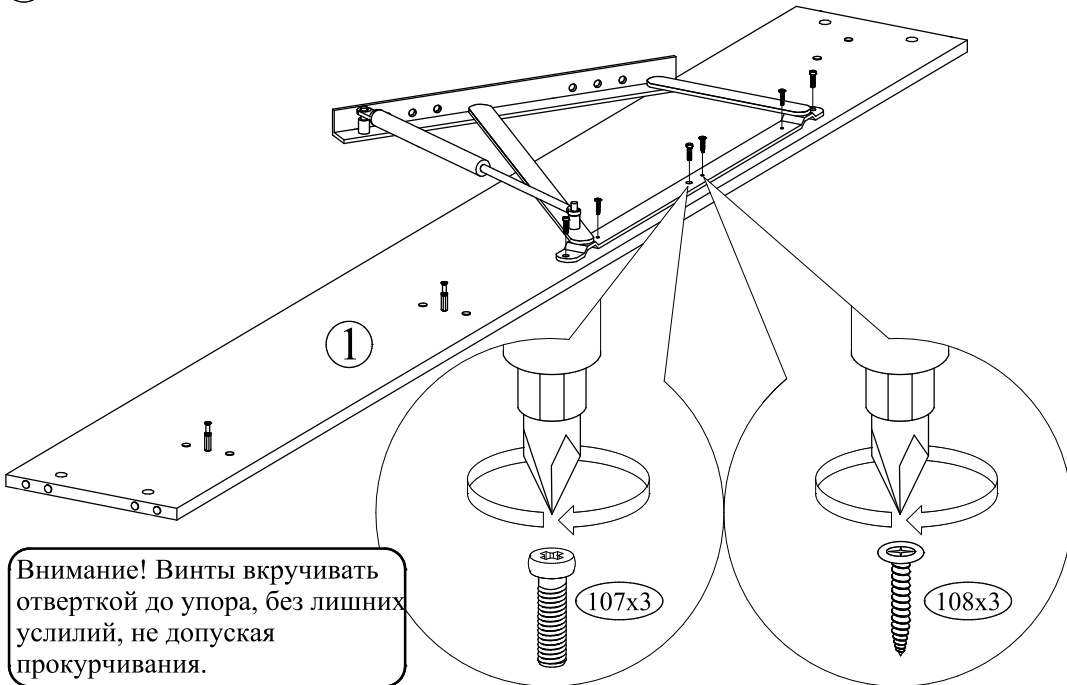
4 Соединить спинку изголовья и царги продольные



5 В царгу боковую левую забить футорки, закрутить дюбели и вставить шканты

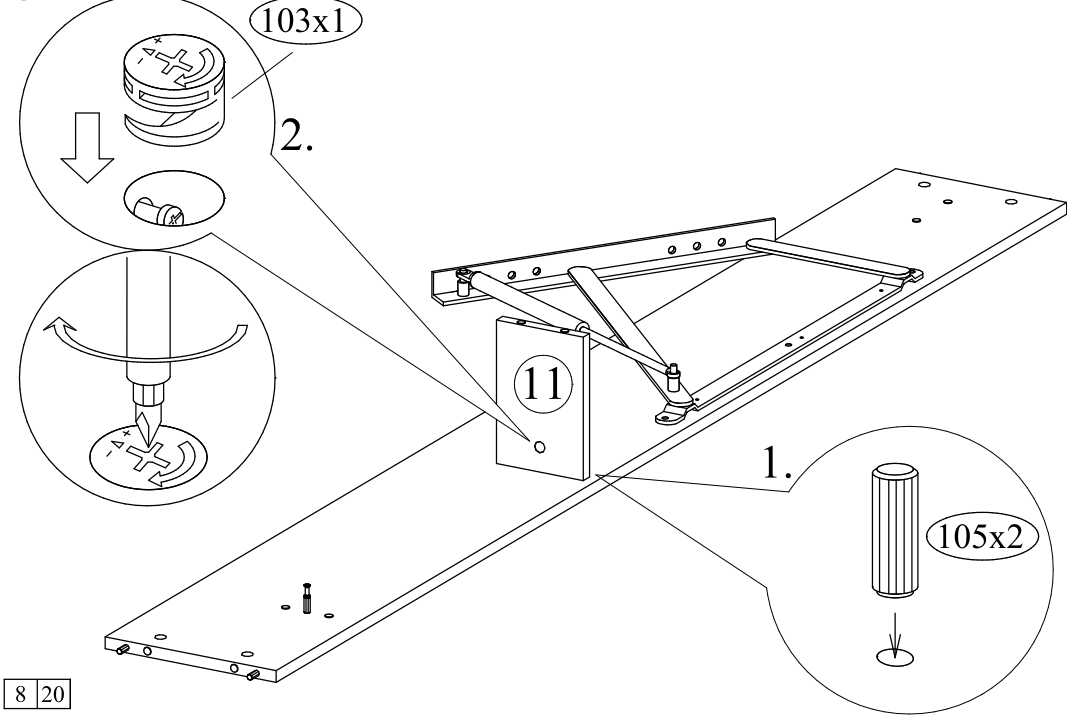


⑥ К царге боковой левой прикрутить подъемный механизм

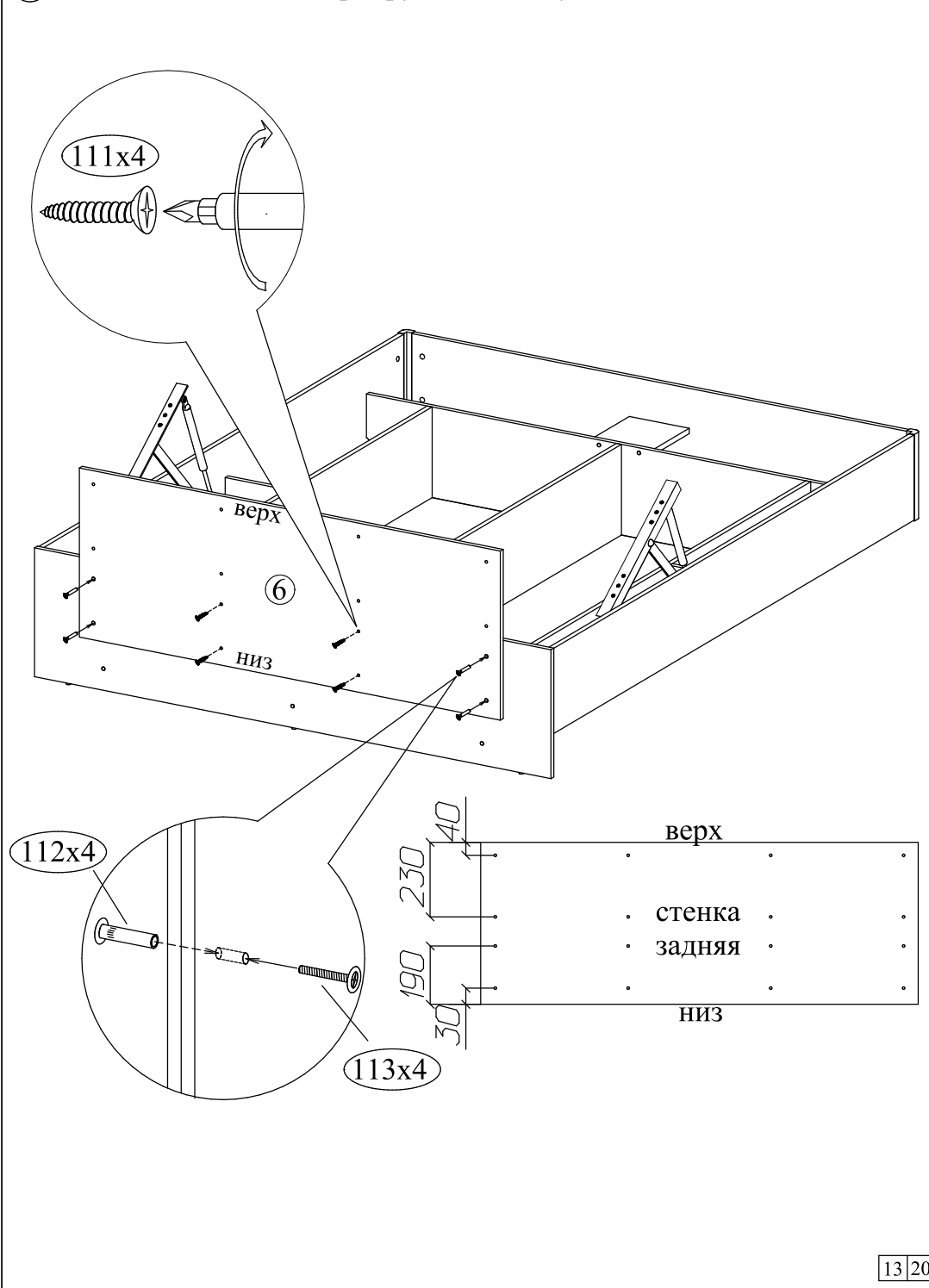


Внимание! Винты вкручивать отверткой до упора, без лишних усилий, не допуская прокручивания.

⑦ В планку вставить шканты. Соединить с царгой боковой левой.

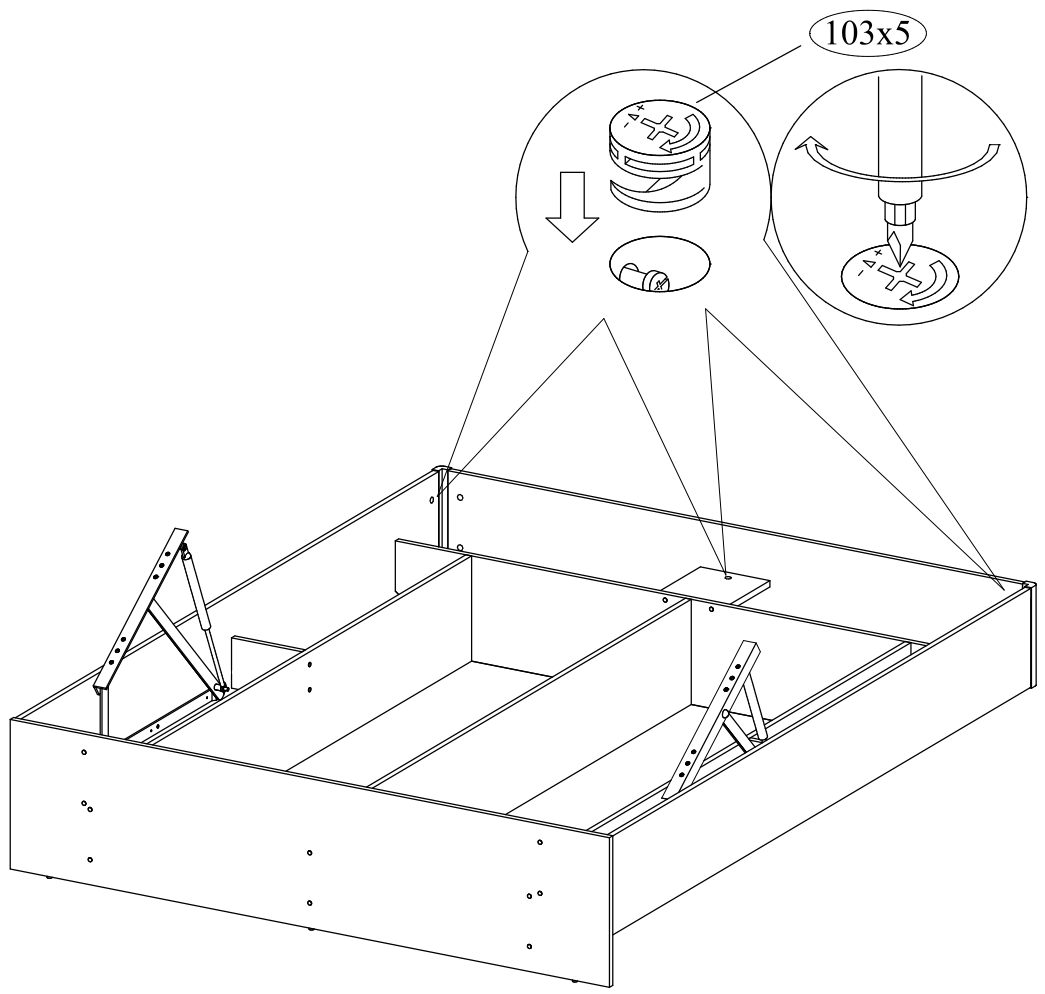


⑬ К спинке изголовья прикрутить спинку заднюю

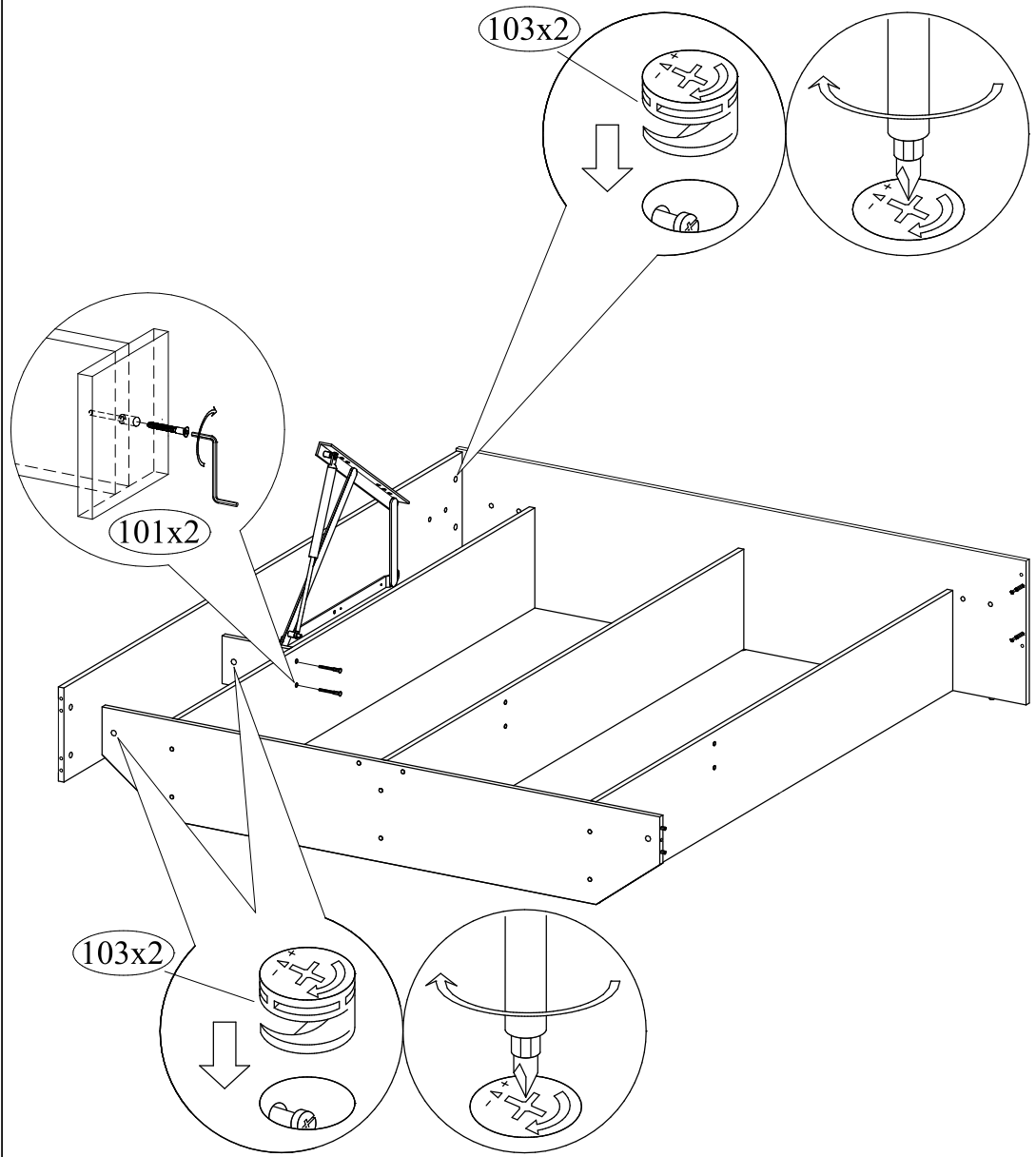




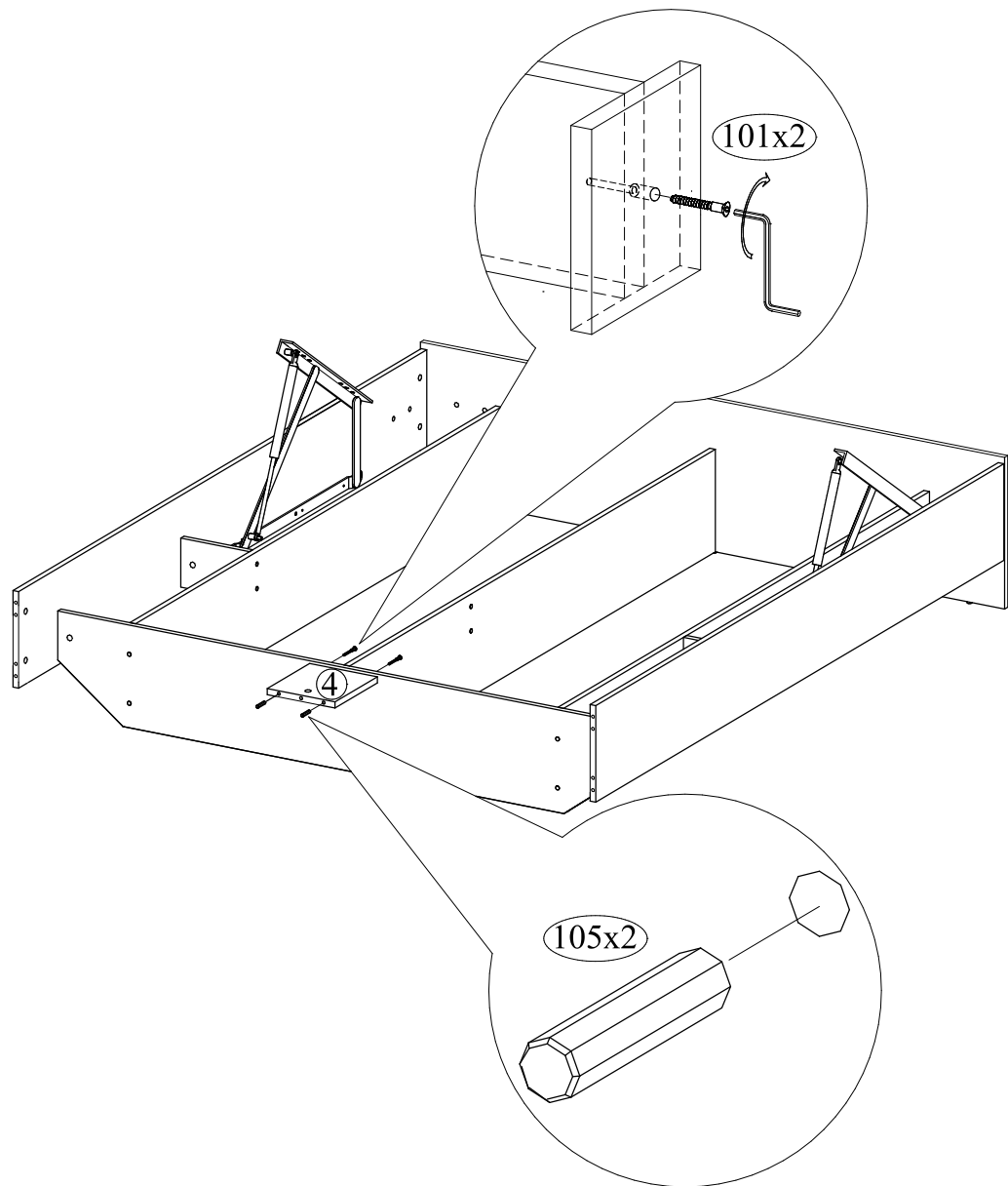
12 Соединить спинку подножия, царги боковые и планку



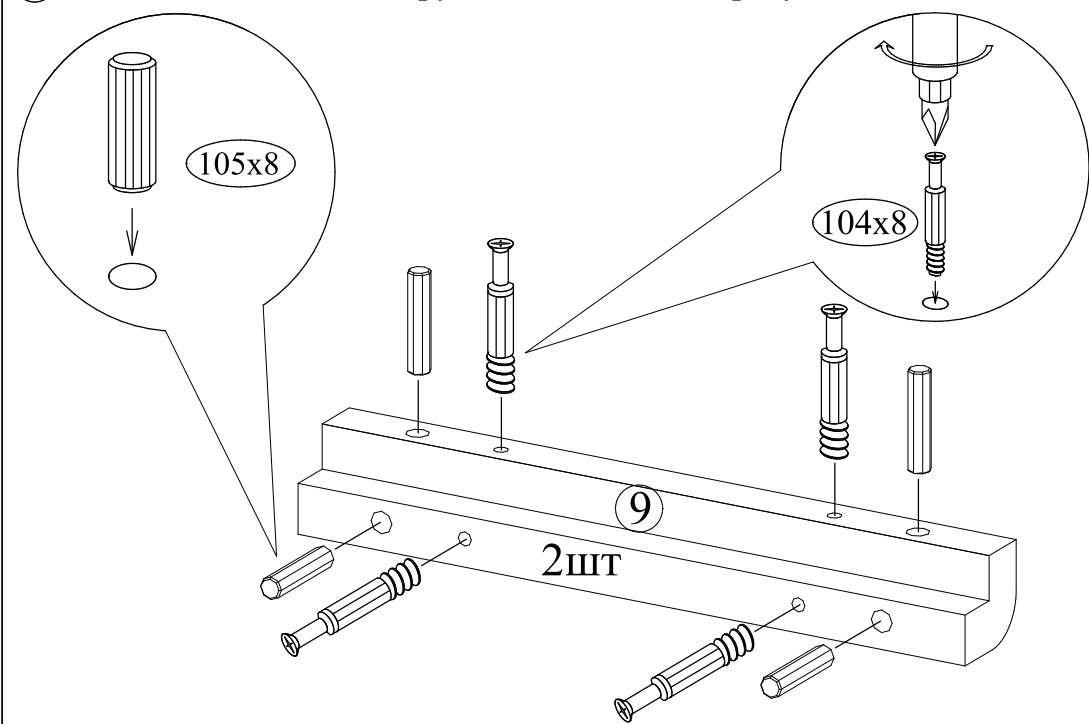
8 Соединить царгу боковую левую, спинку изголовья, планку и царгу поперечную



9 К царге поперечной прикрутить планку. В планку вставить шканты.



10 Вставить шканты и закрутить дюбели в опоры угловые



11 К спинке подножия прикрутить опоры угловые. Закрутить дюбель.

