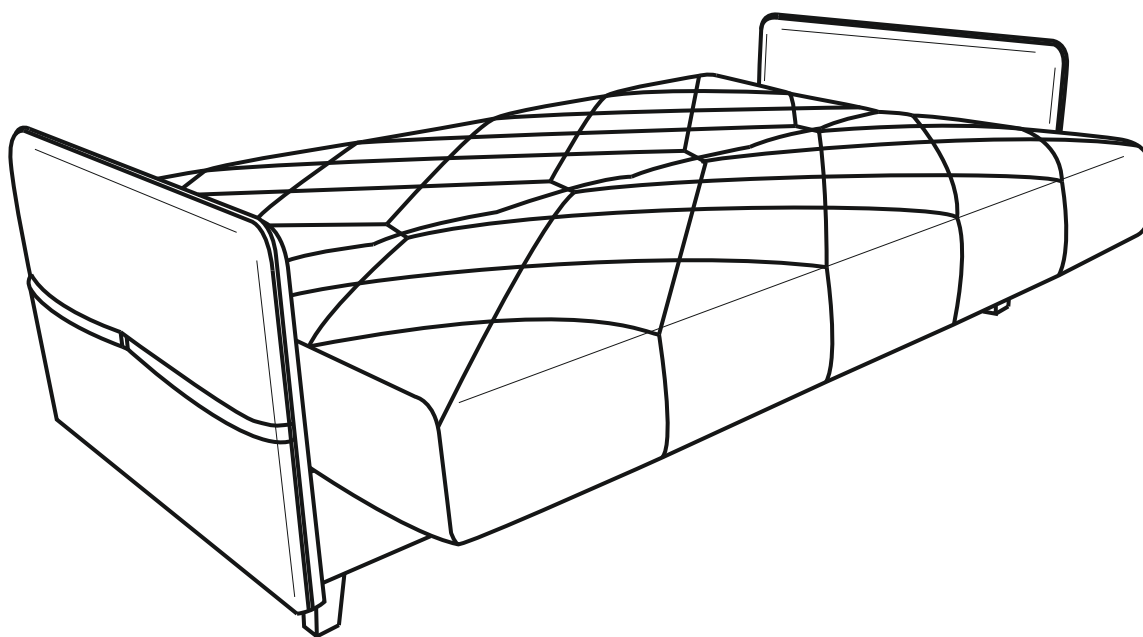
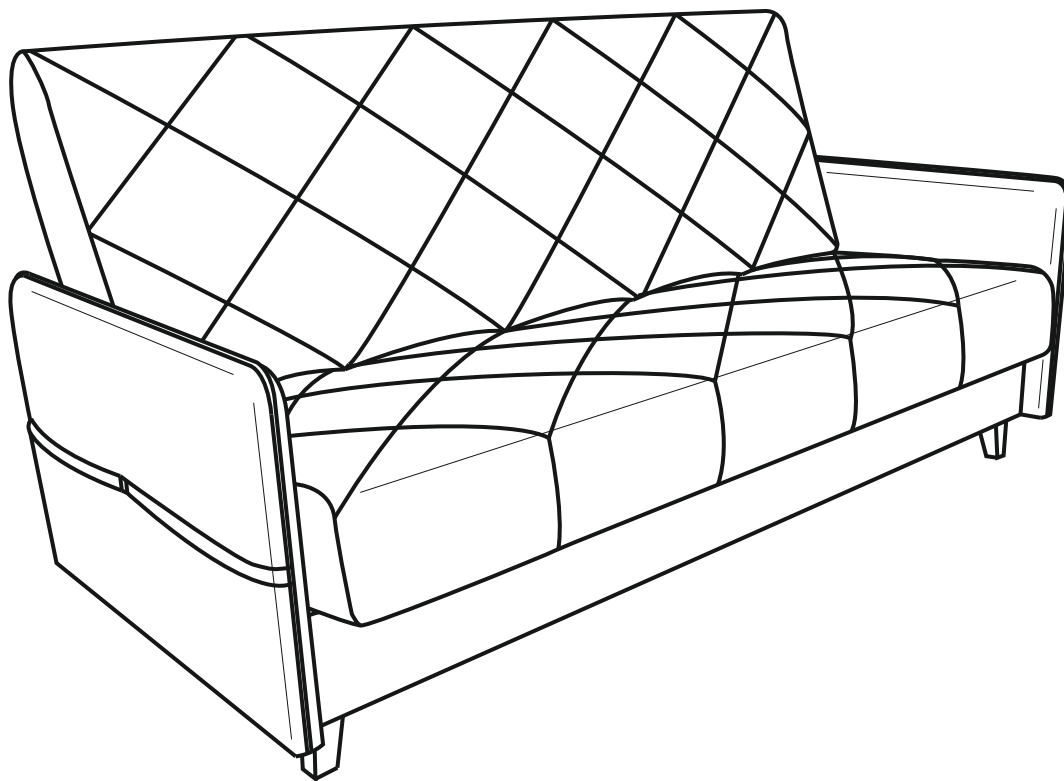
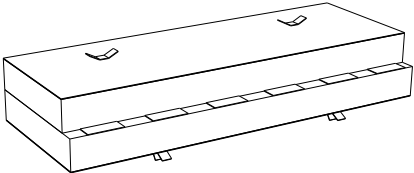
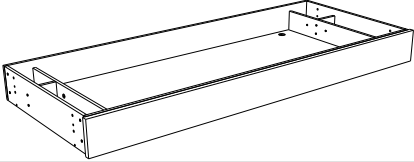
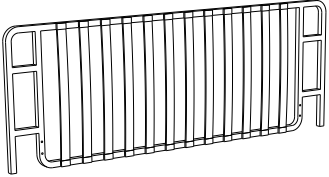
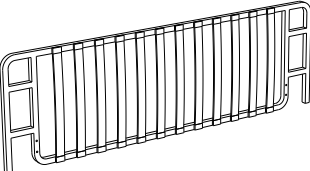
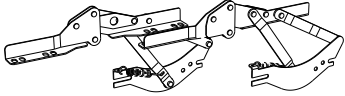
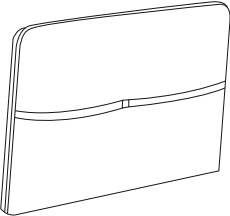
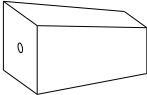
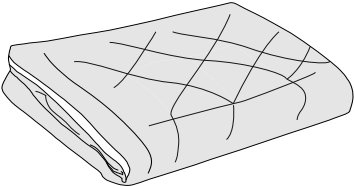
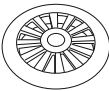
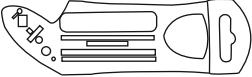

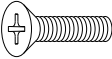
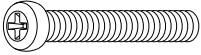
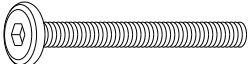

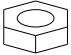



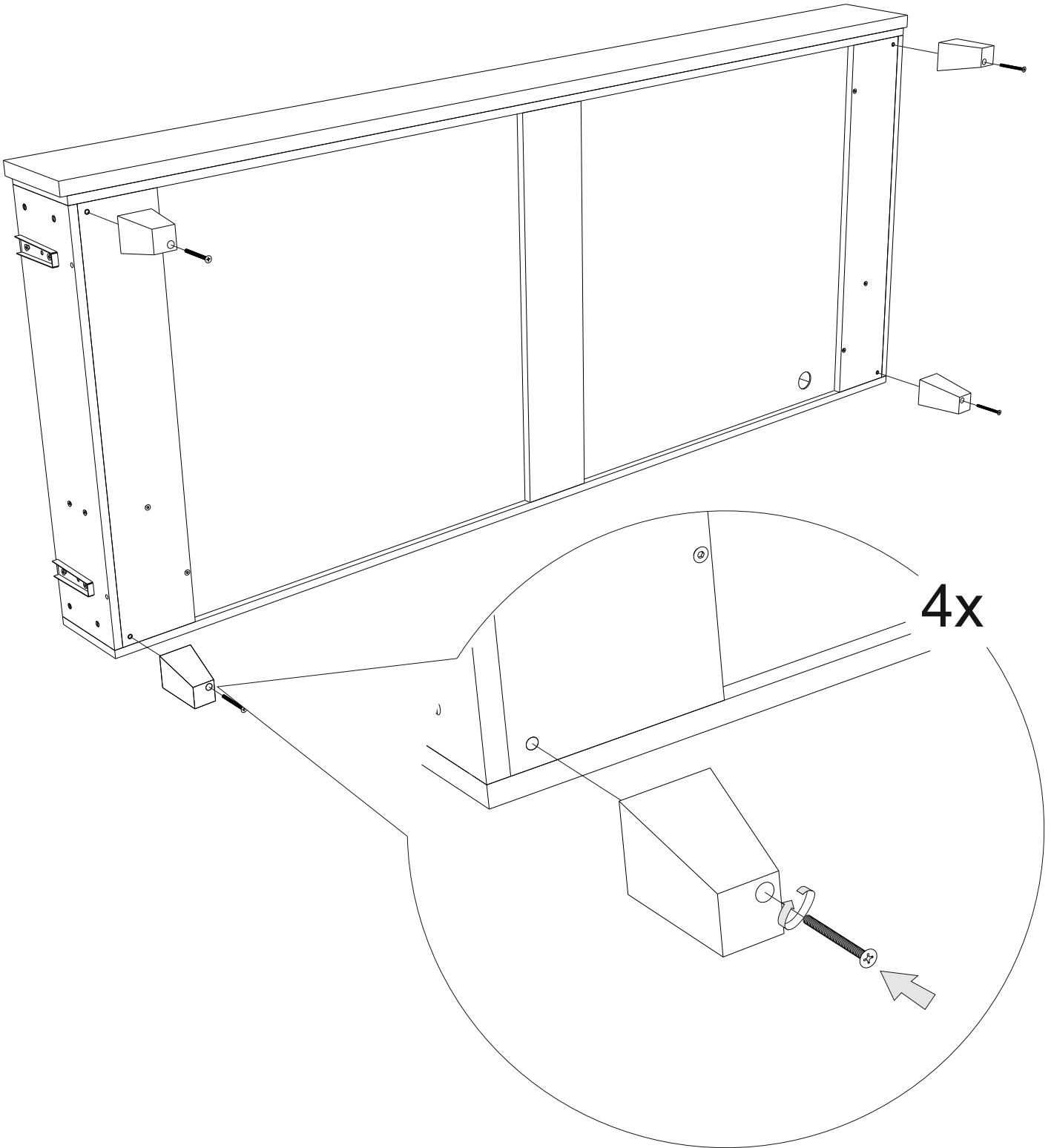
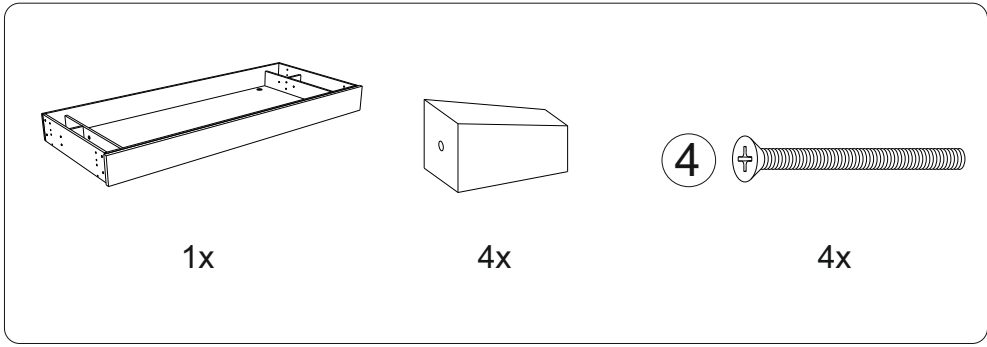
Инструкция по сборке дивана-кровати

Forest

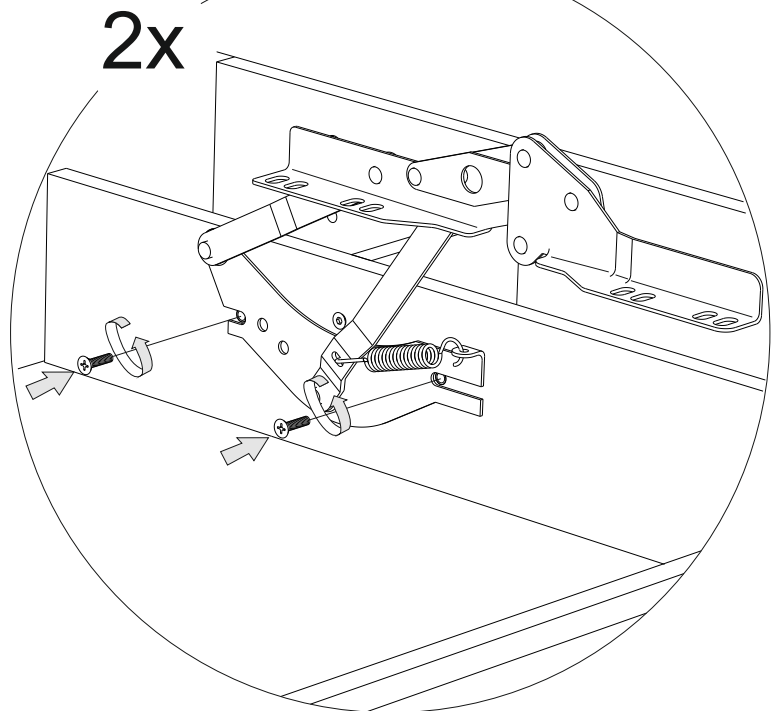
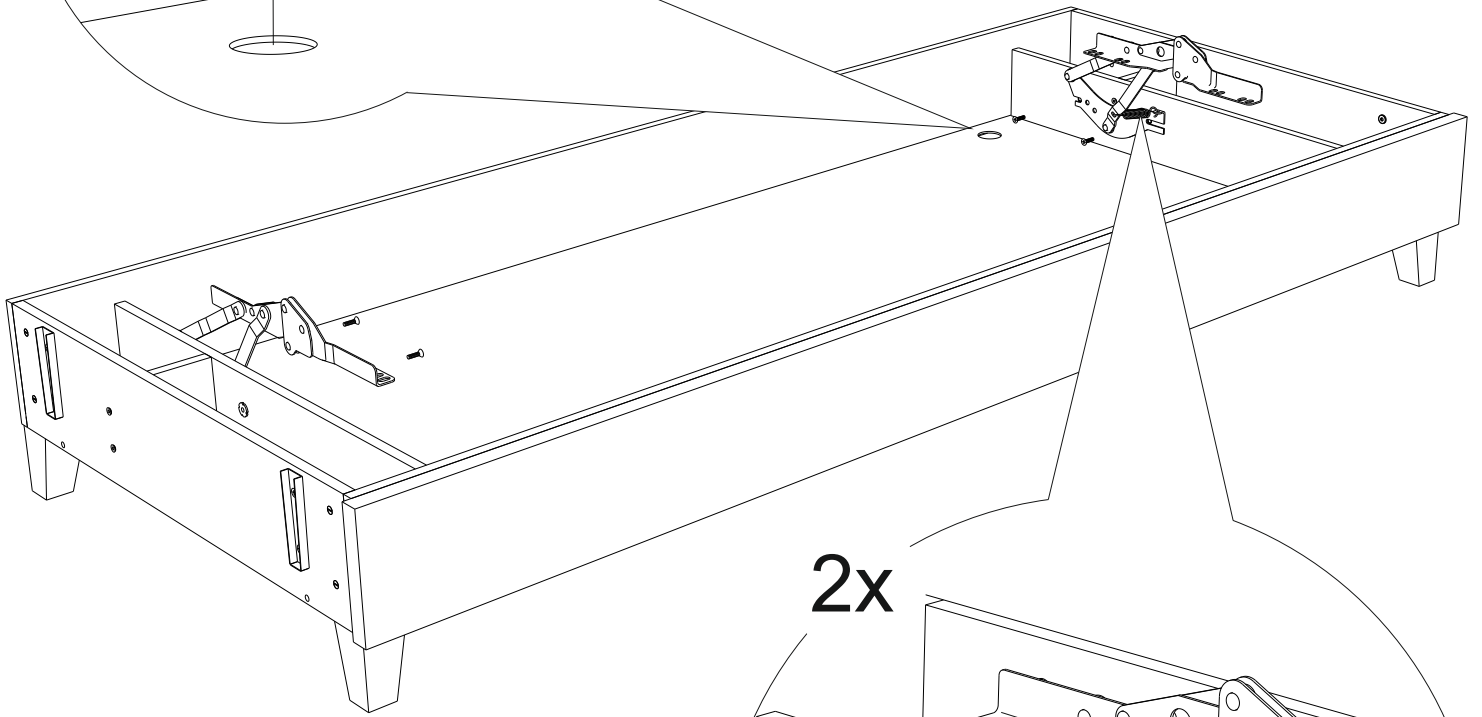
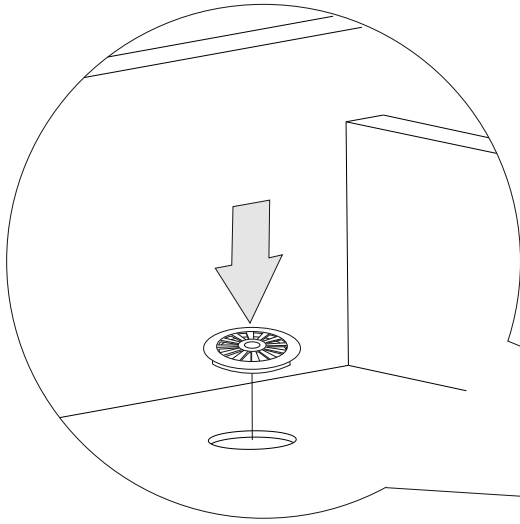
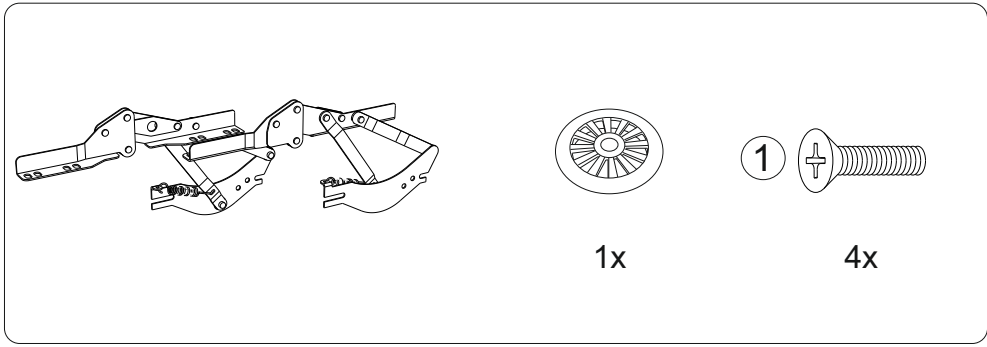


Матрас	1 шт.		
Бельевой короб	1 шт.		
Рама сиденья	1 шт.		
Рама спинки	1 шт.		
Механизм трансформации	1 пара		
Подлокотник	2 шт.		
Опора	4 шт.		
Чехол	1 шт.		
Аэратор	1 шт.		
Смазка силиконовая	1 шт.		
Ключ шестигранный	1 шт.		
Винт М6х20	4 шт.	①	
Винт М8х45	8 шт.	②	
Винт М6х50	4 шт.	③	
Винт М6х60	4 шт.	④	
Гайка М8	8 шт.		
Шайба М8	8 шт.		

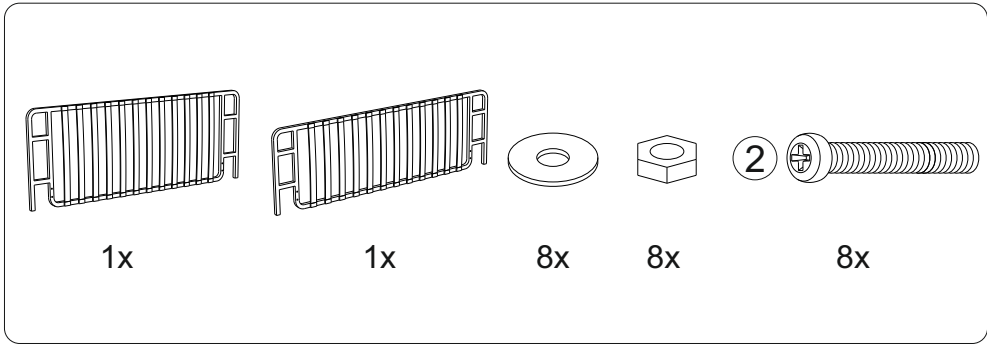
1



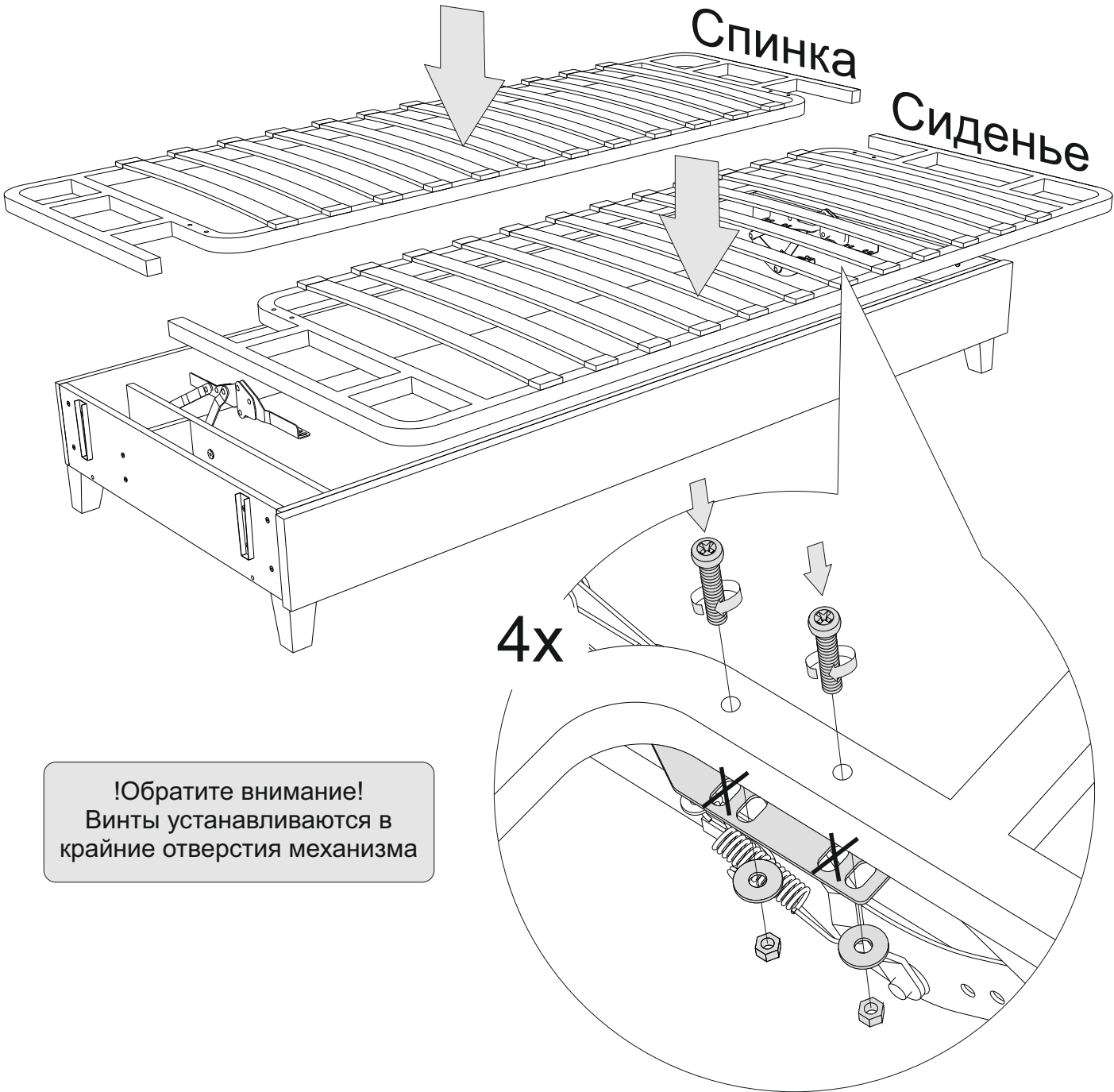
2



3

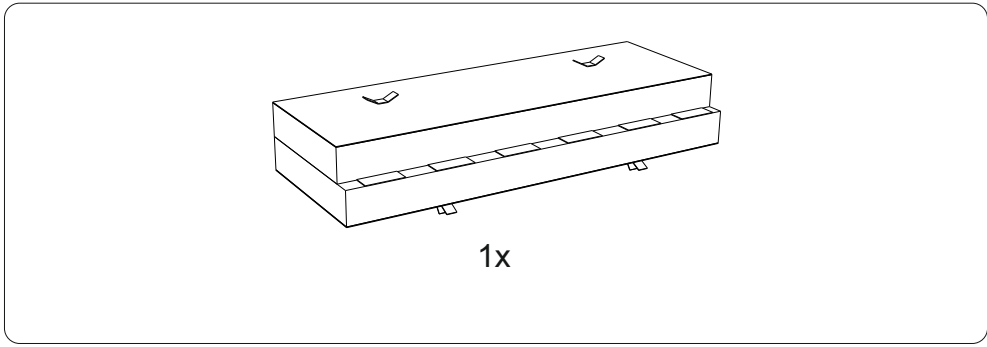


**!Обратите внимание!
Рама сиденья больше спинки**

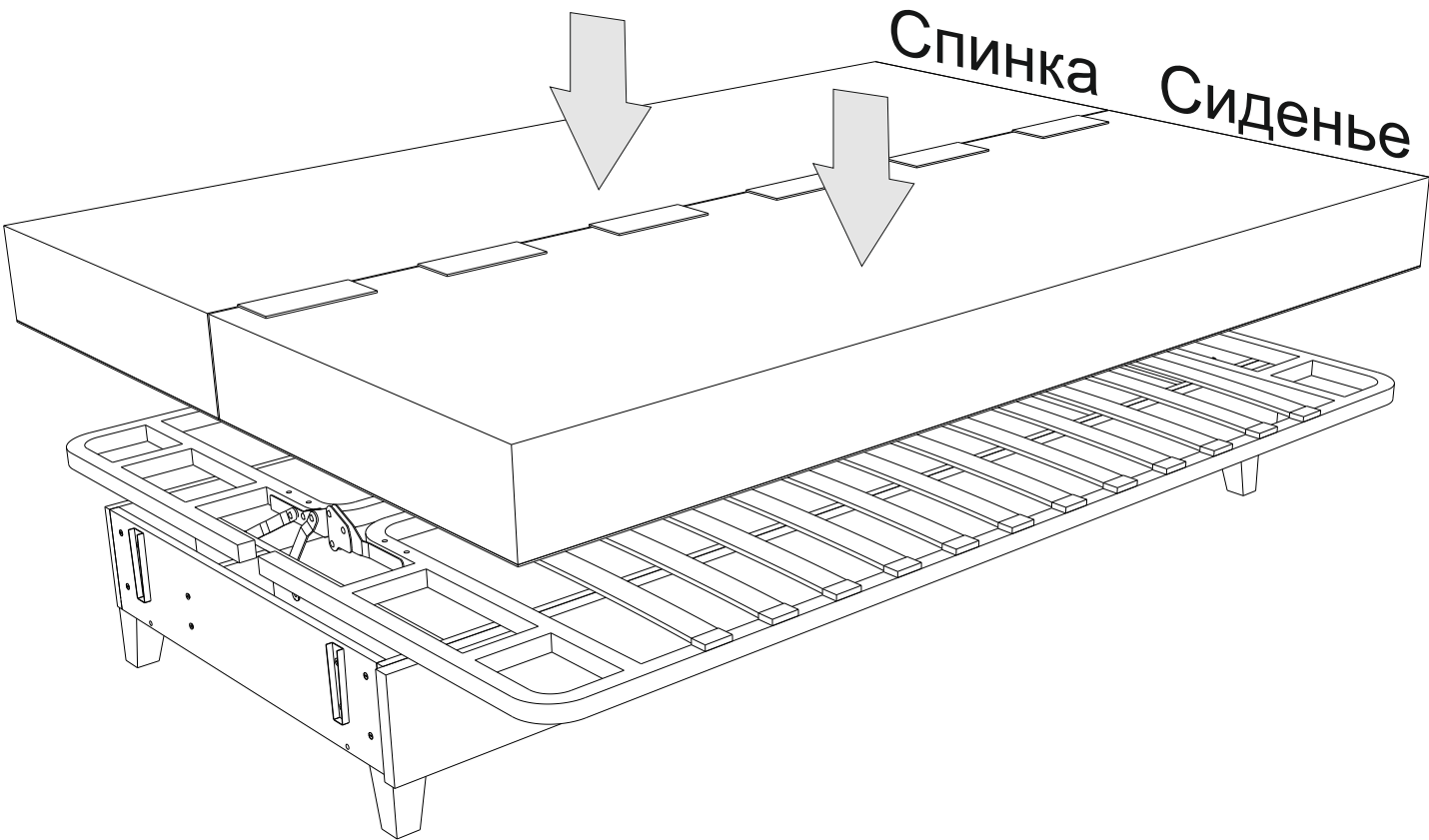


**!Обратите внимание!
Винты устанавливаются в
крайние отверстия механизма**

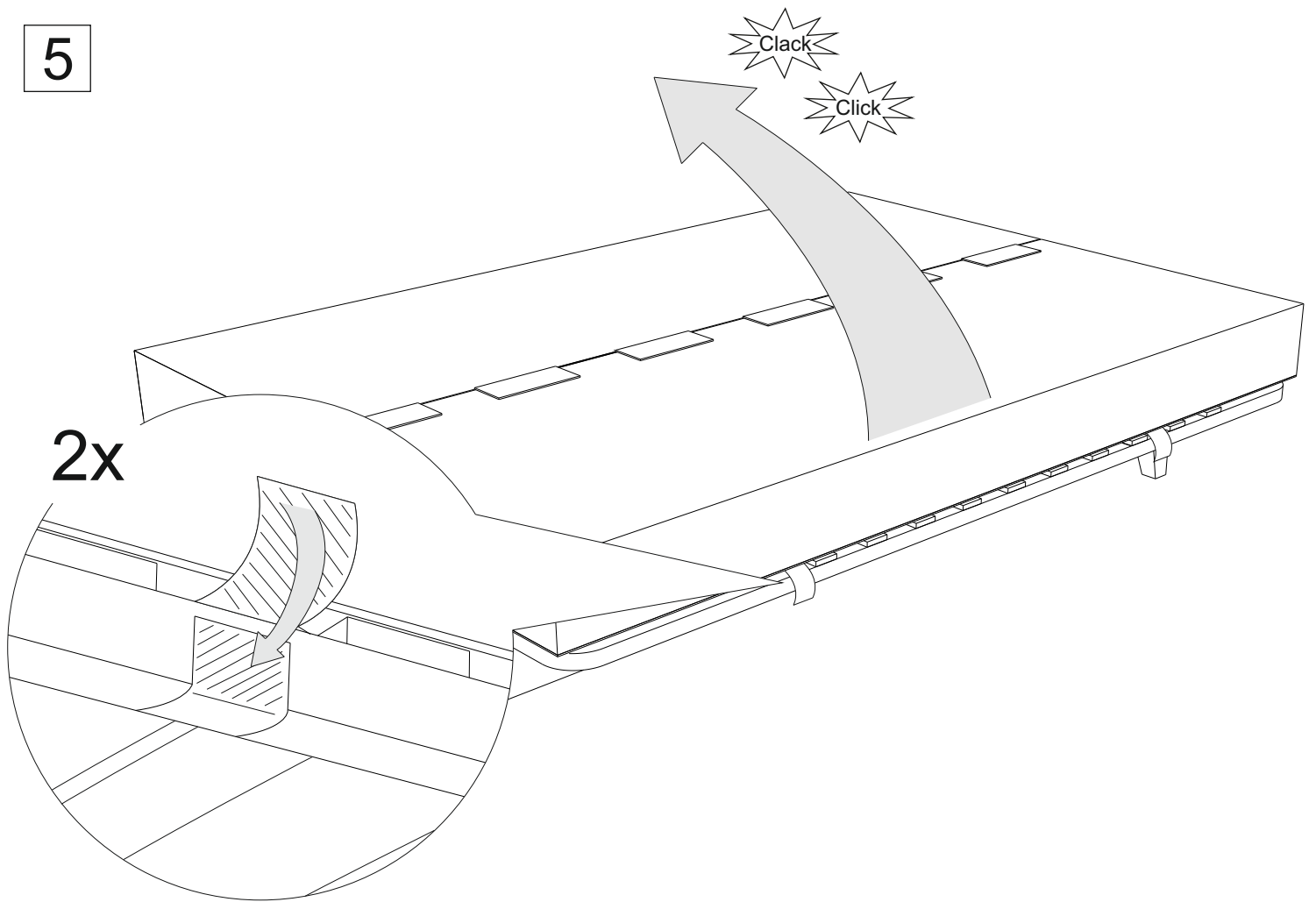
4



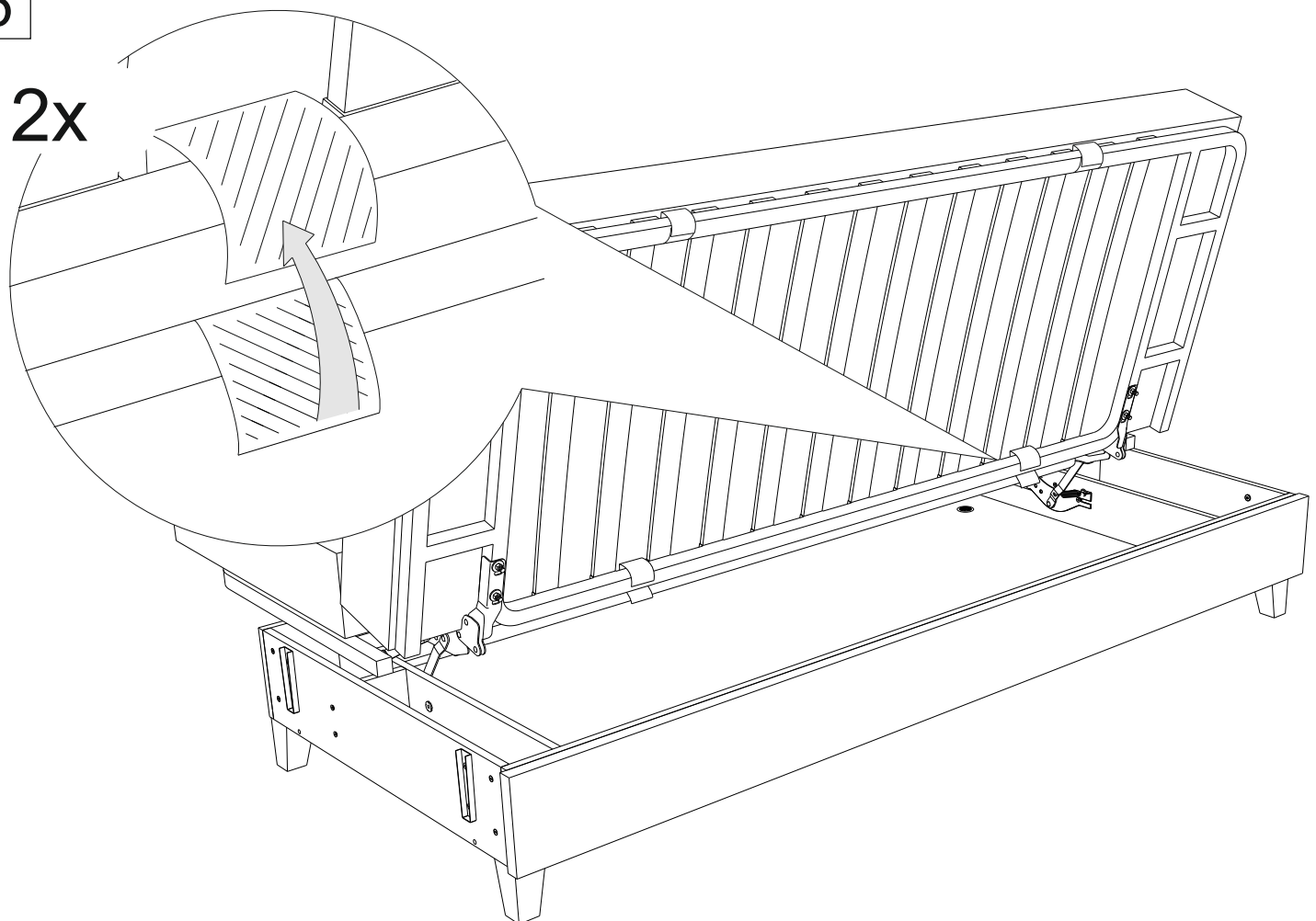
**!Обратите внимание!
Матрас сиденья больше спинки**



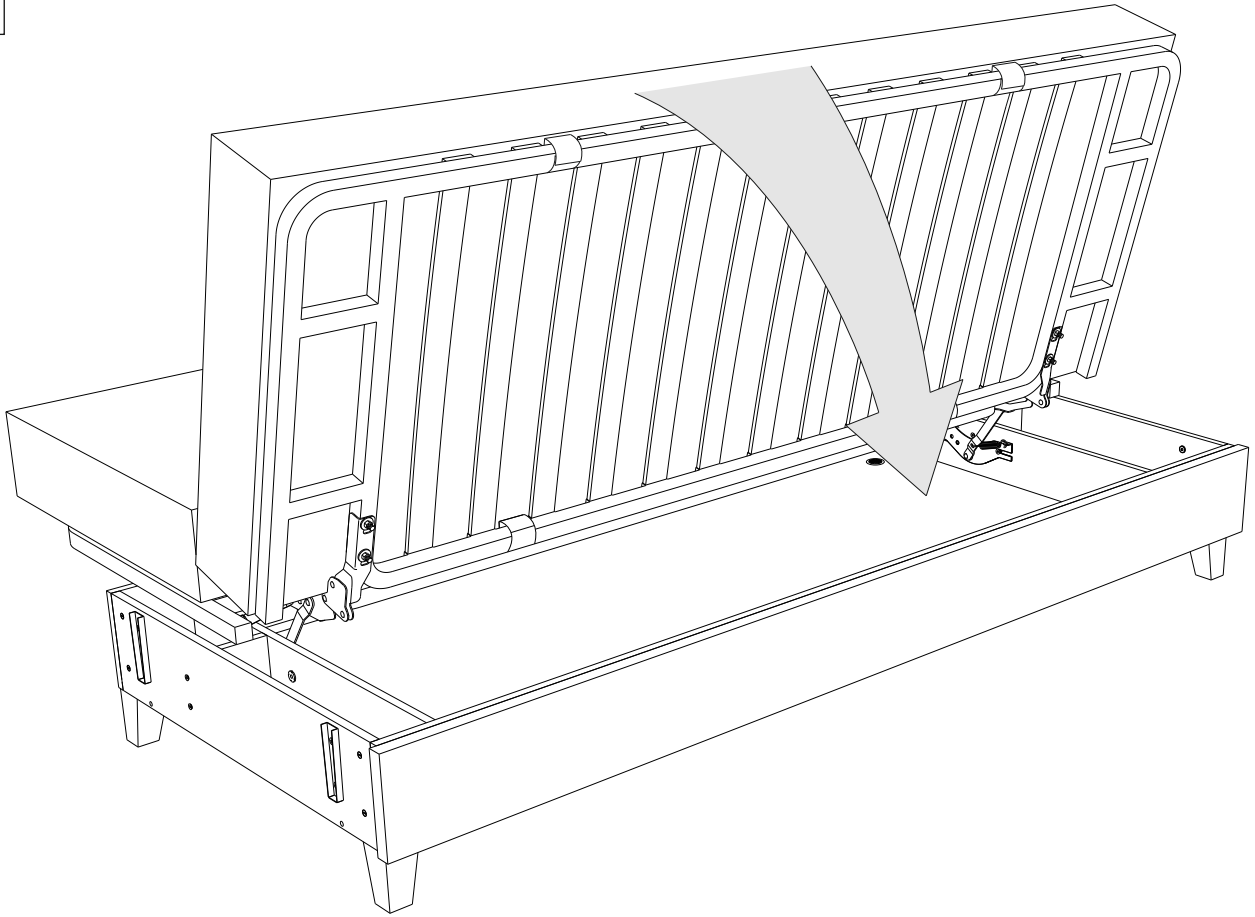
5



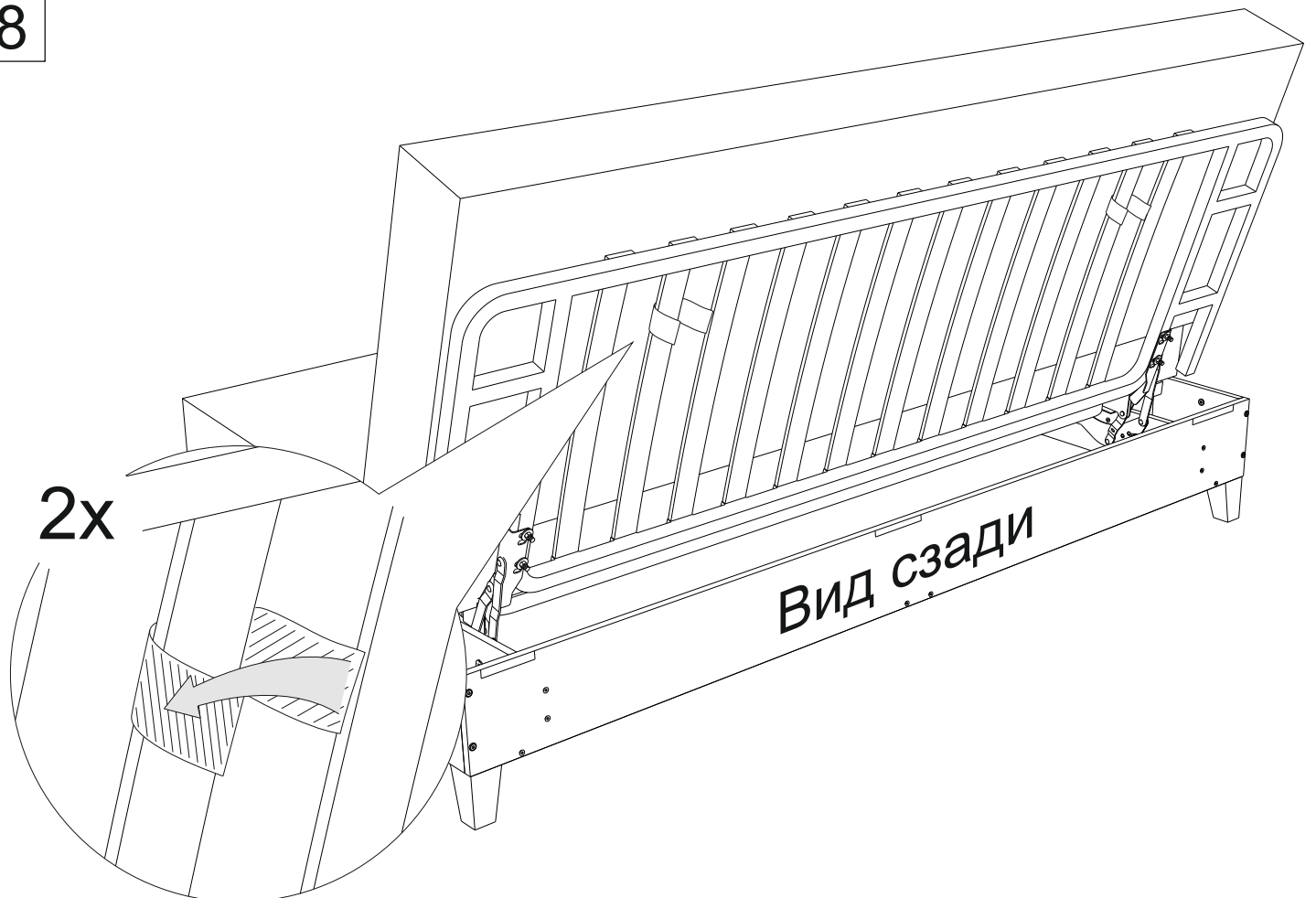
6



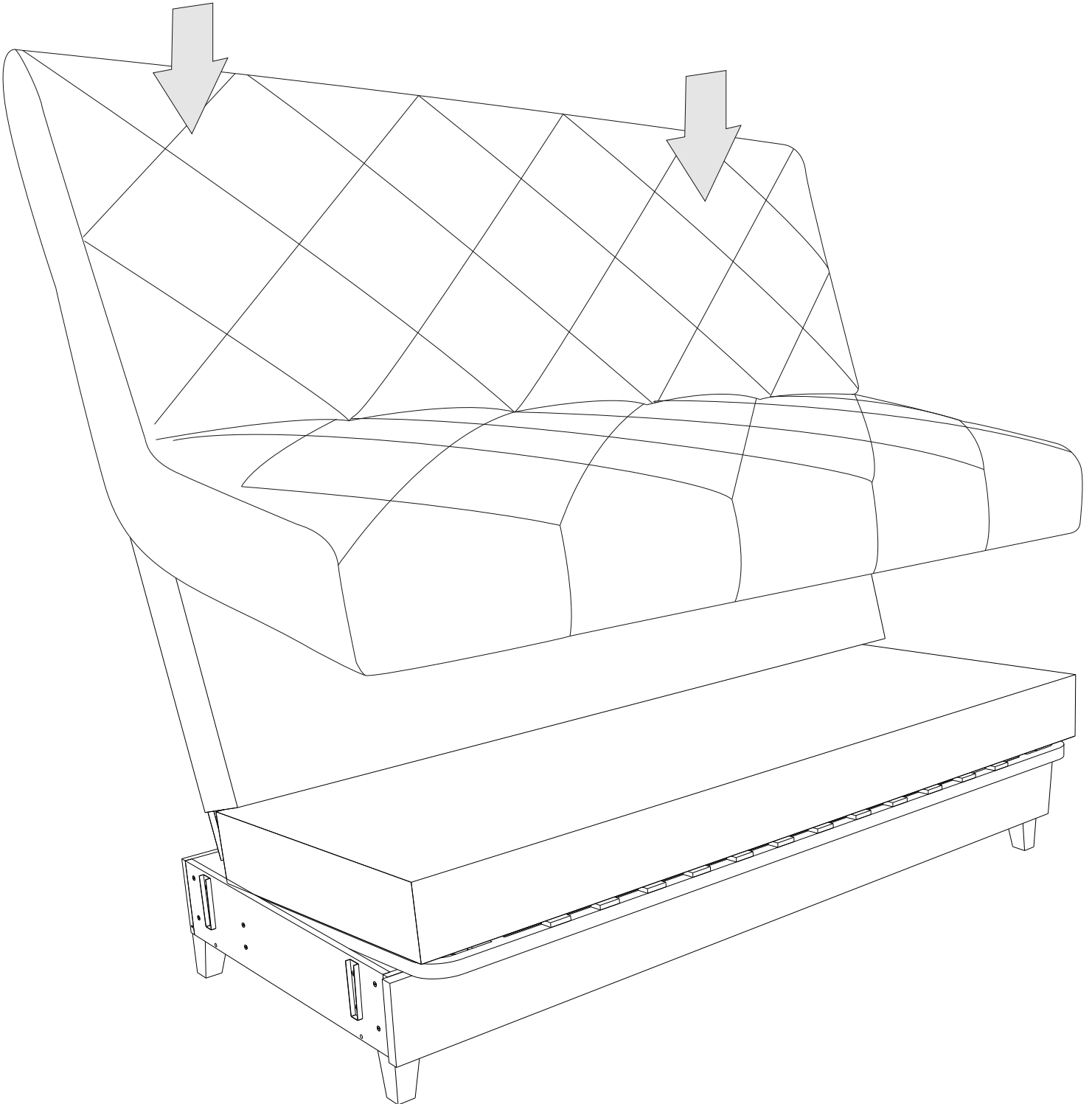
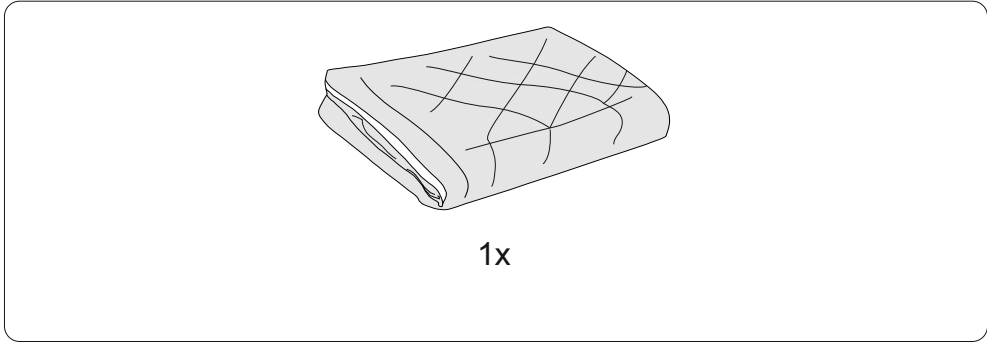
7



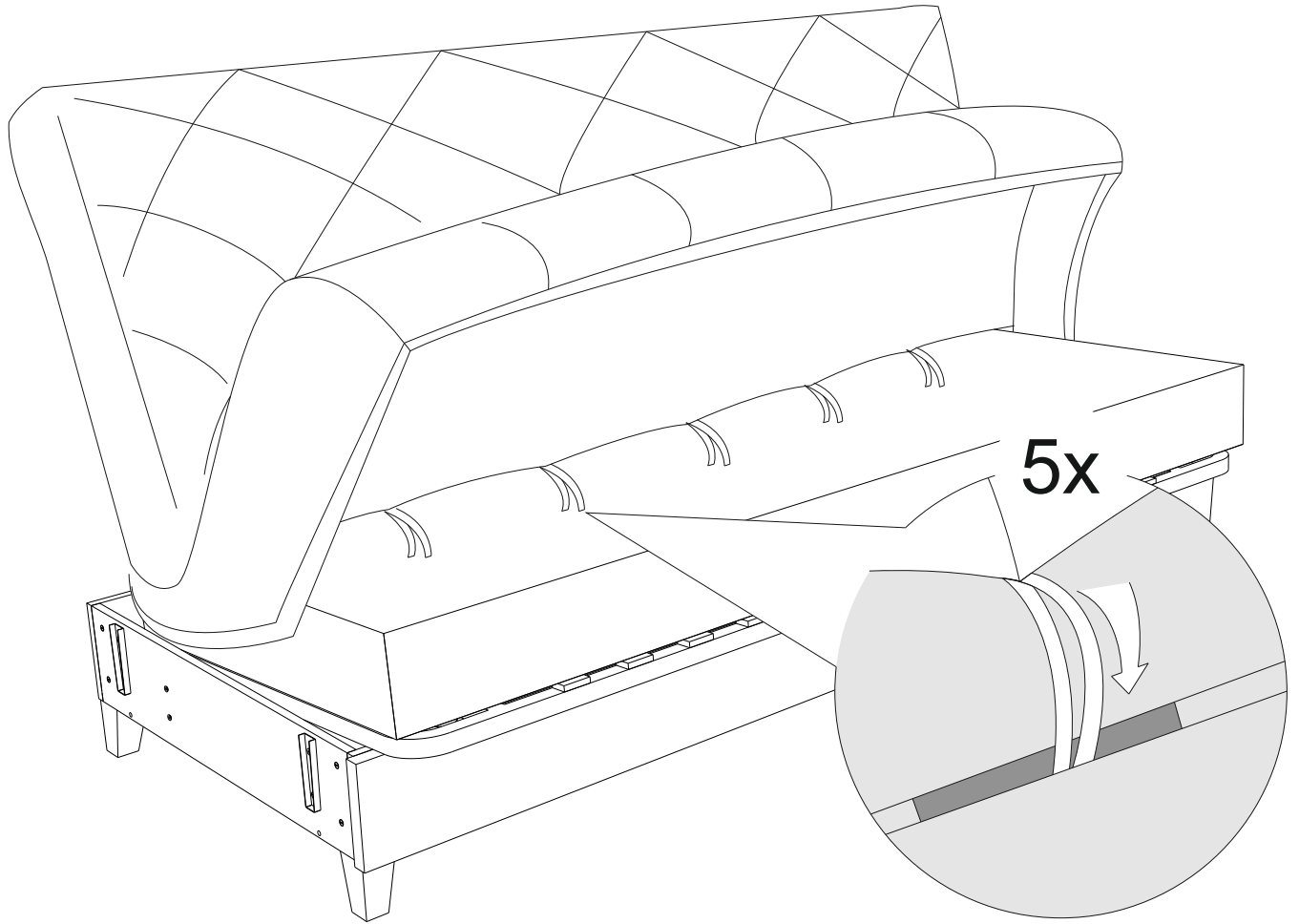
8



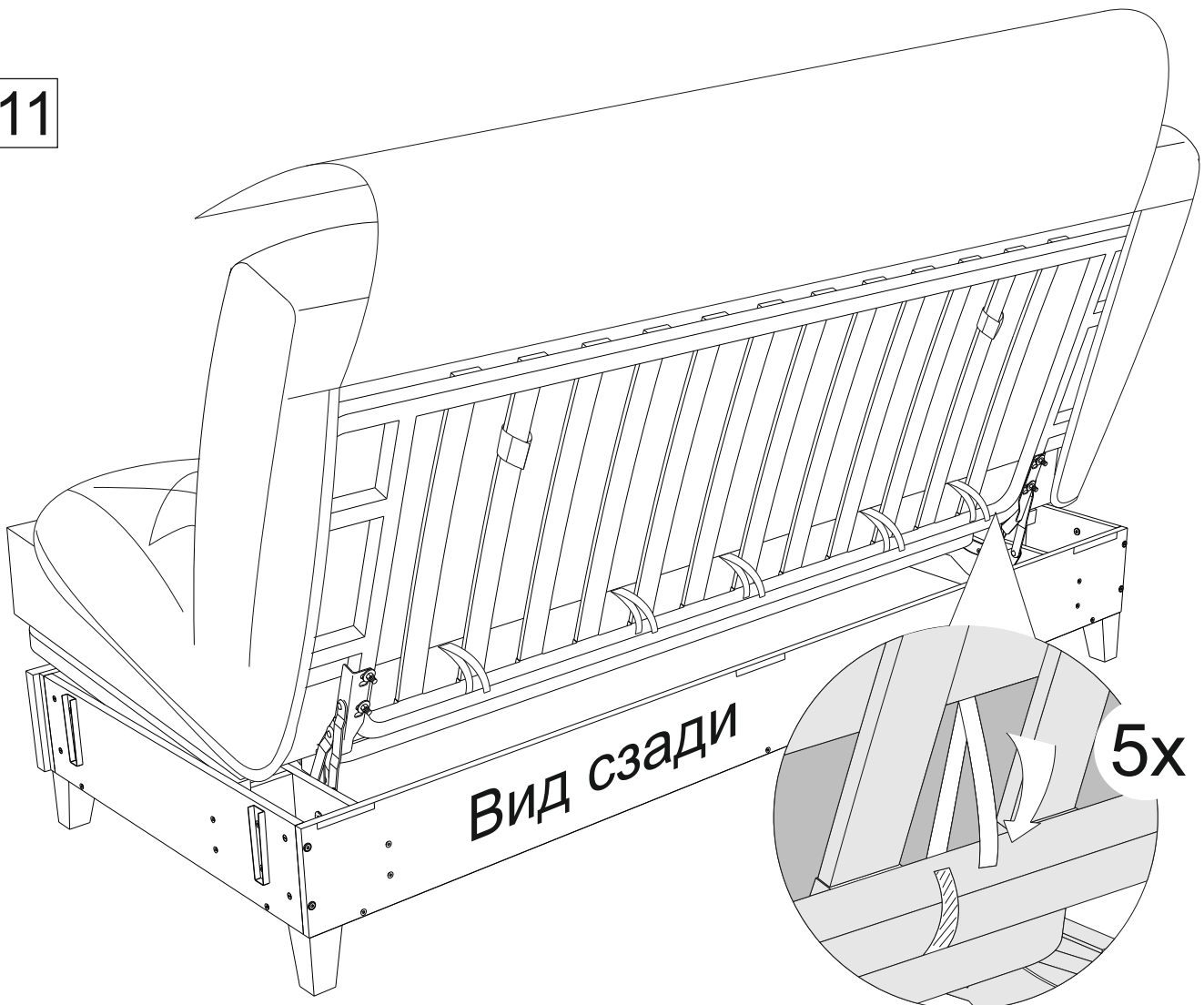
9



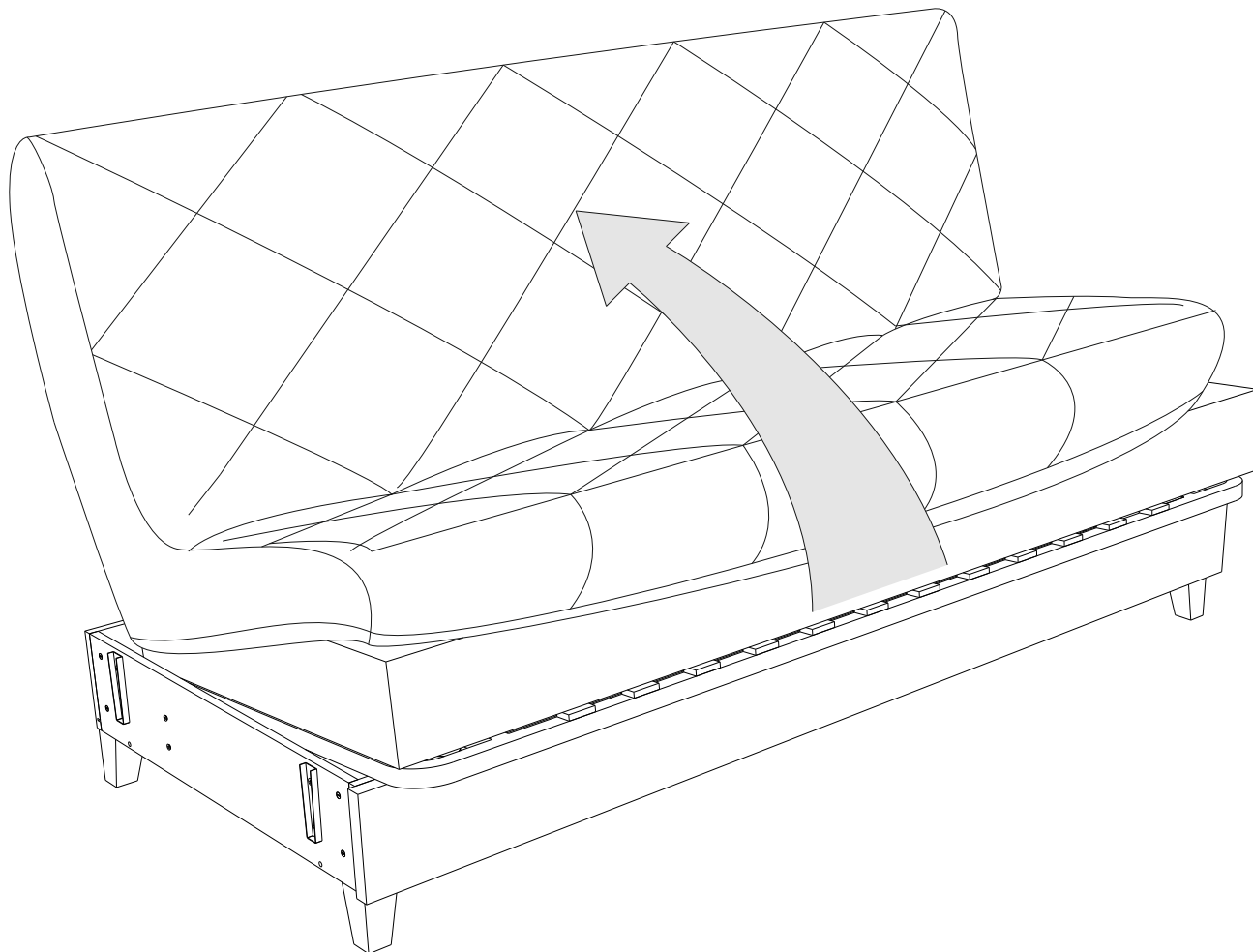
10



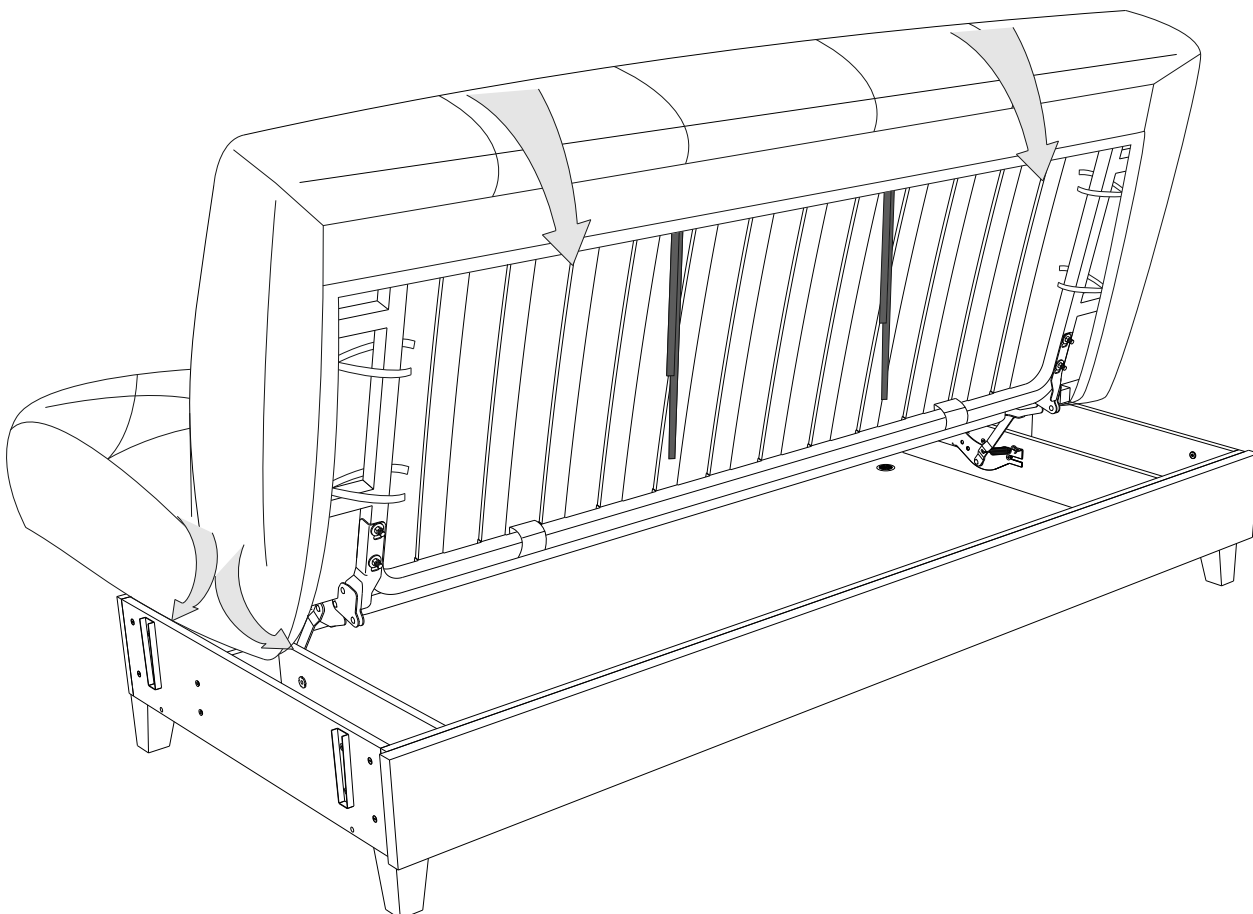
11



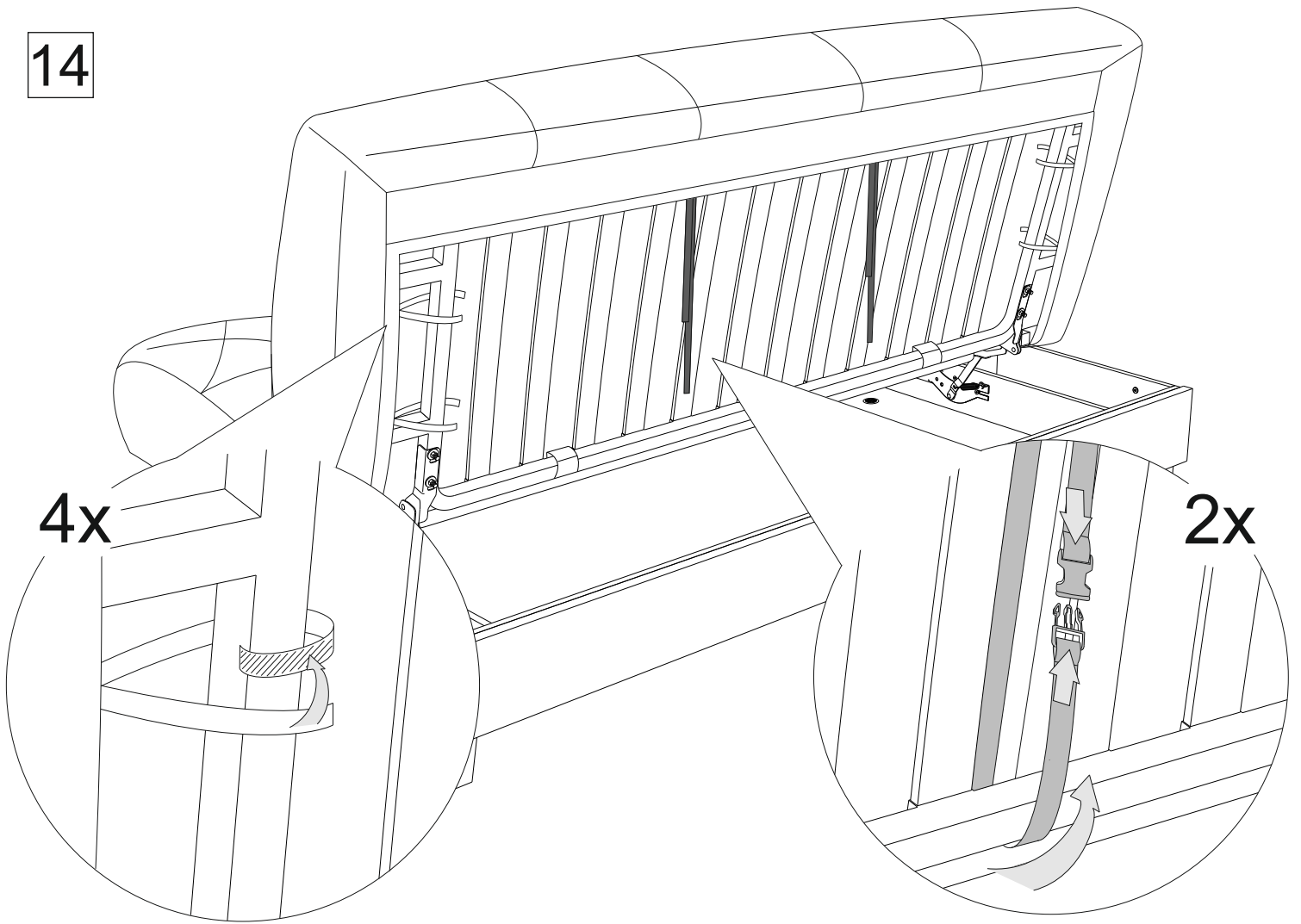
12



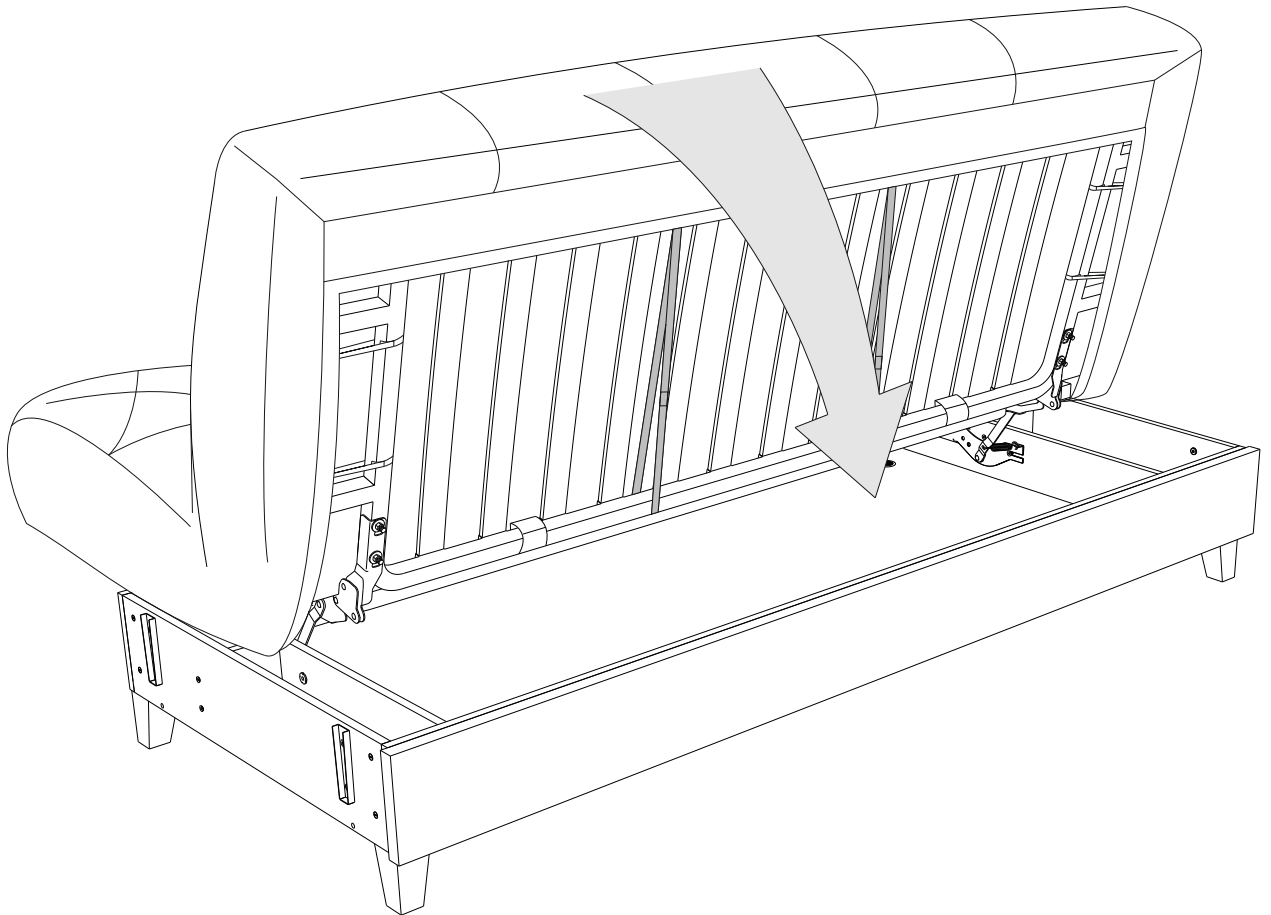
13



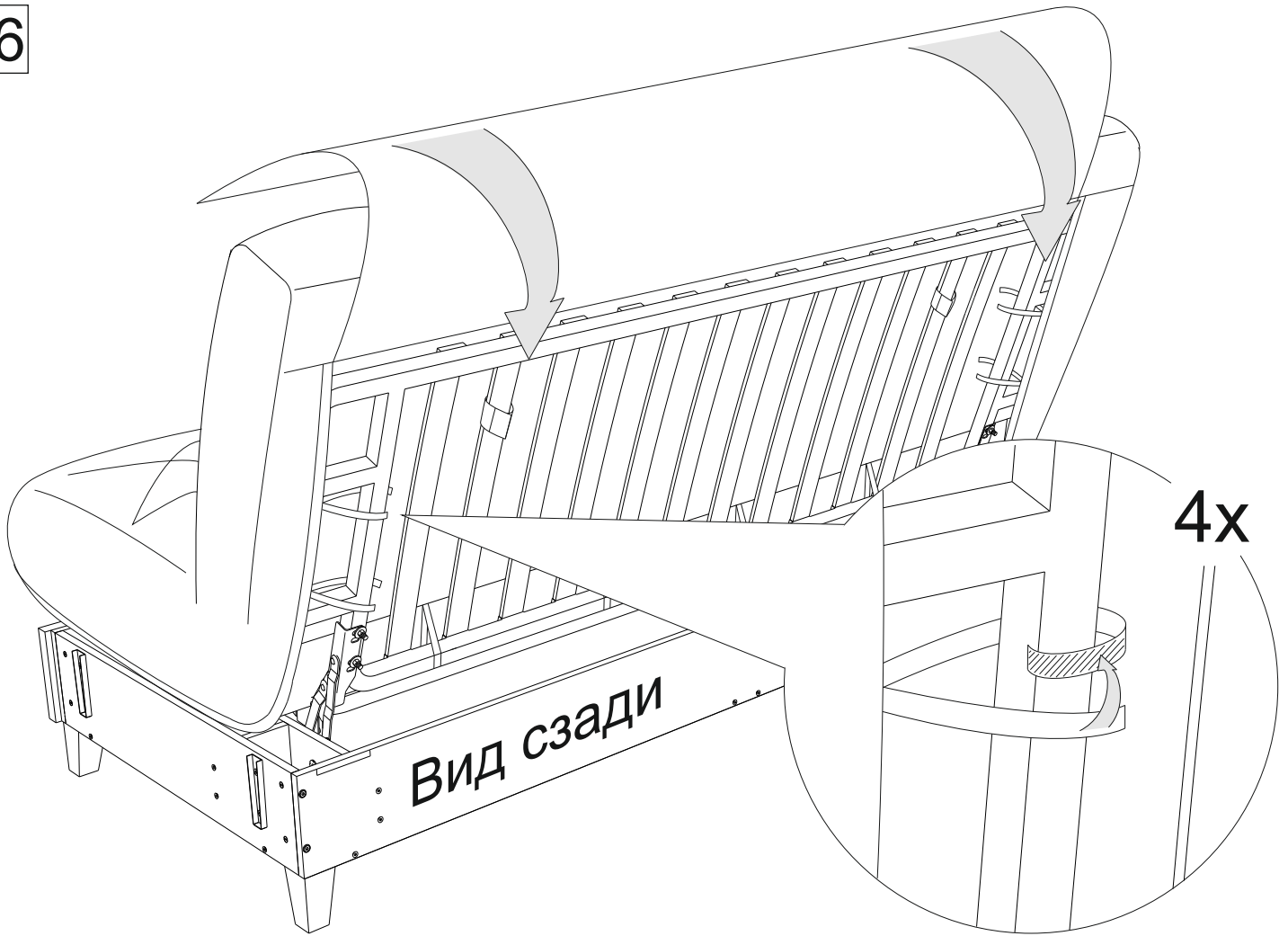
14



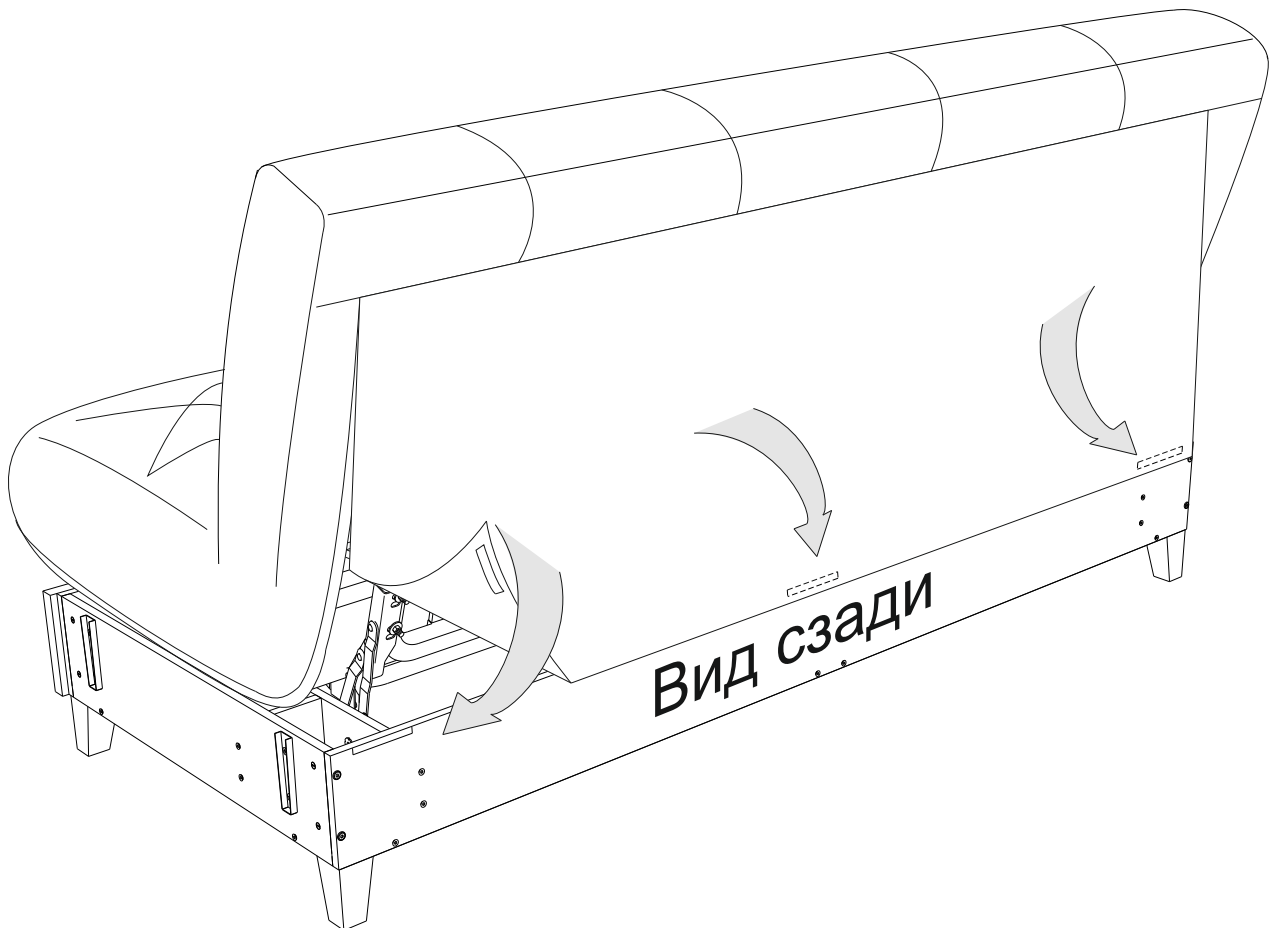
15

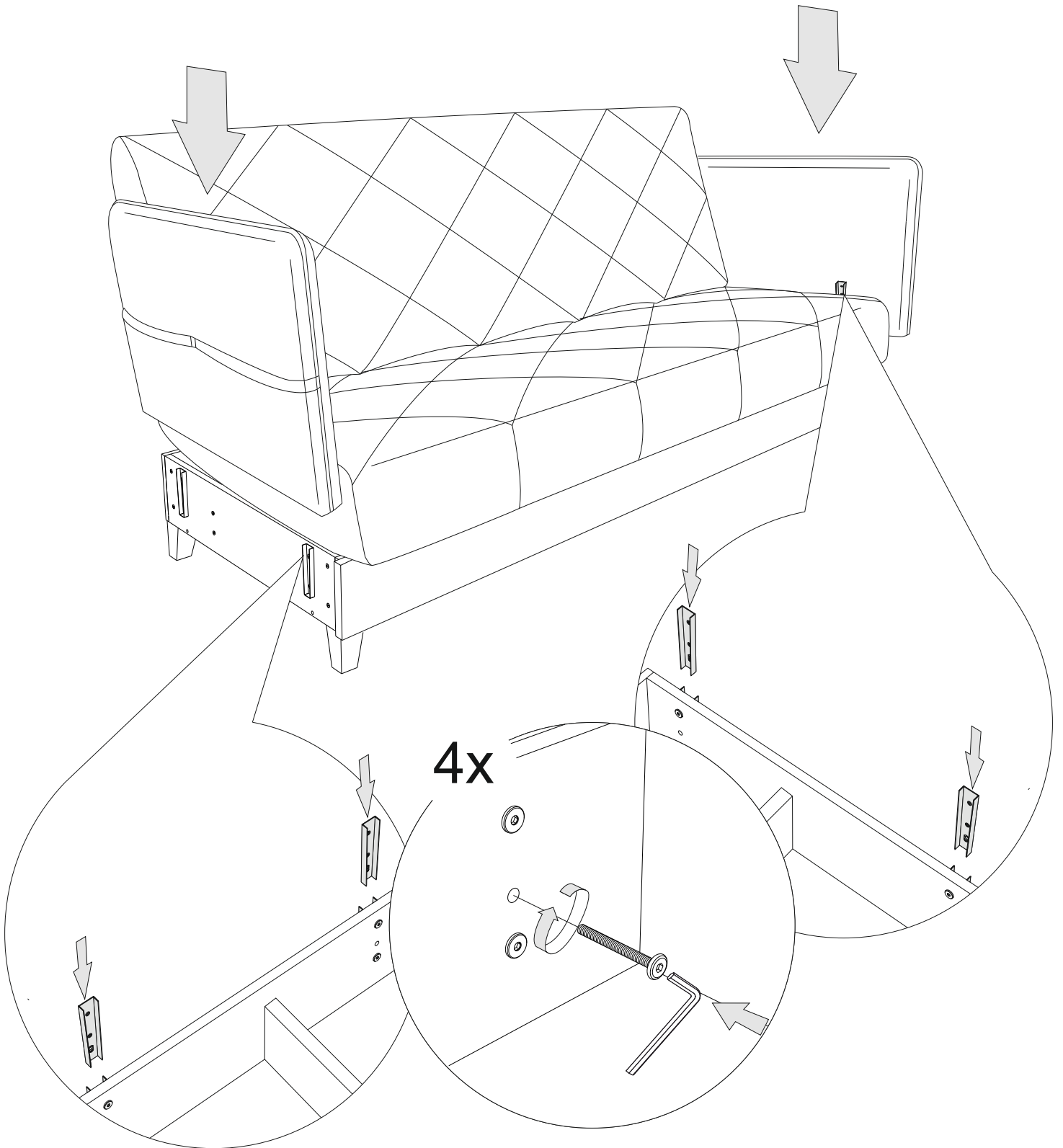
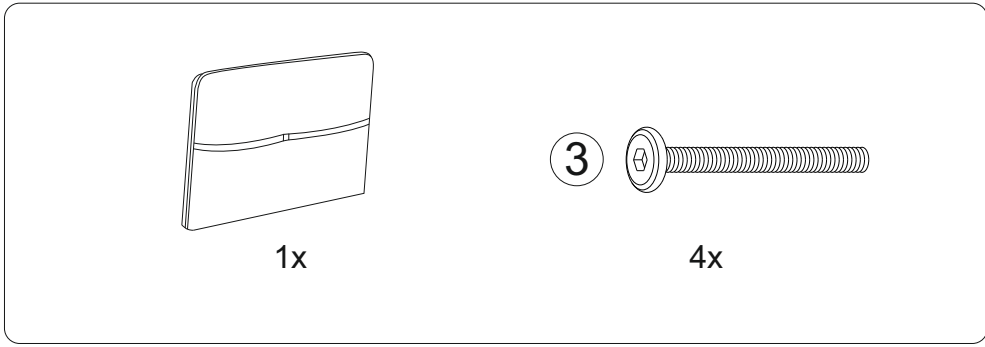


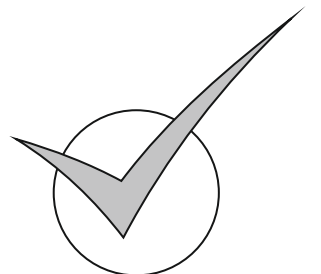
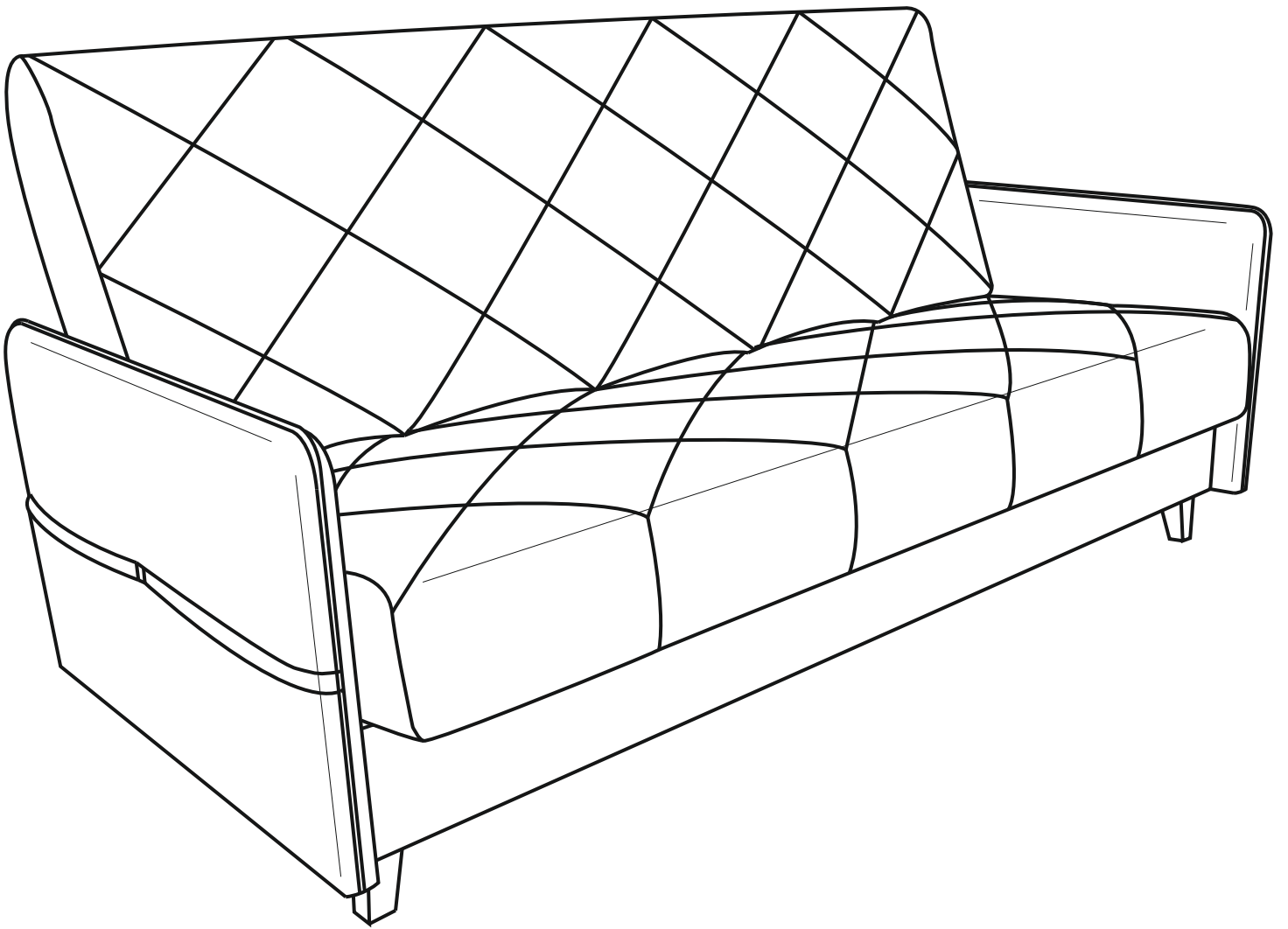
16



17

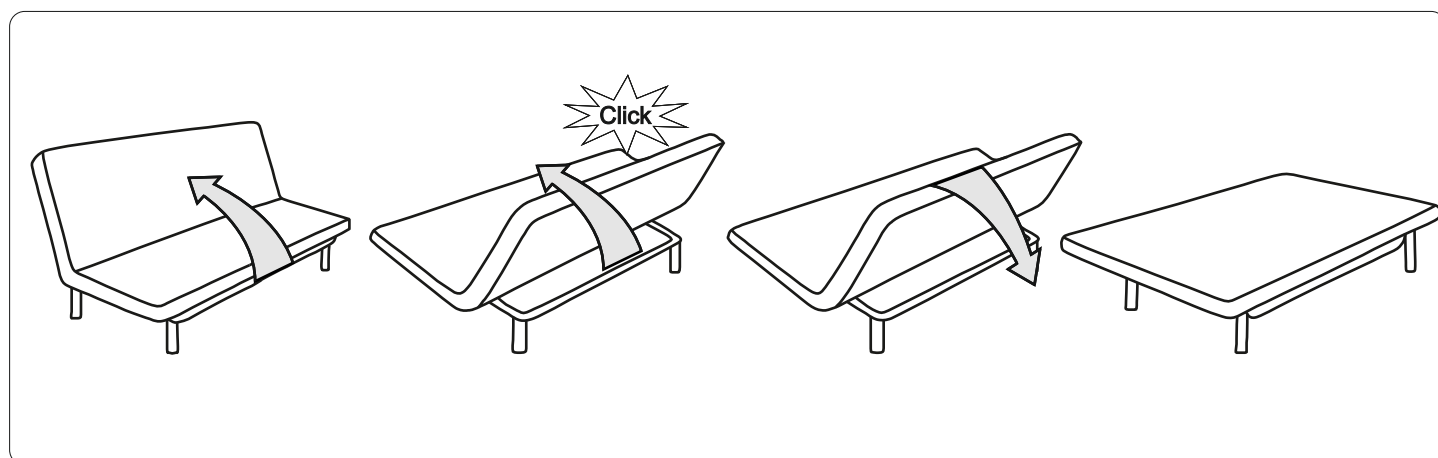




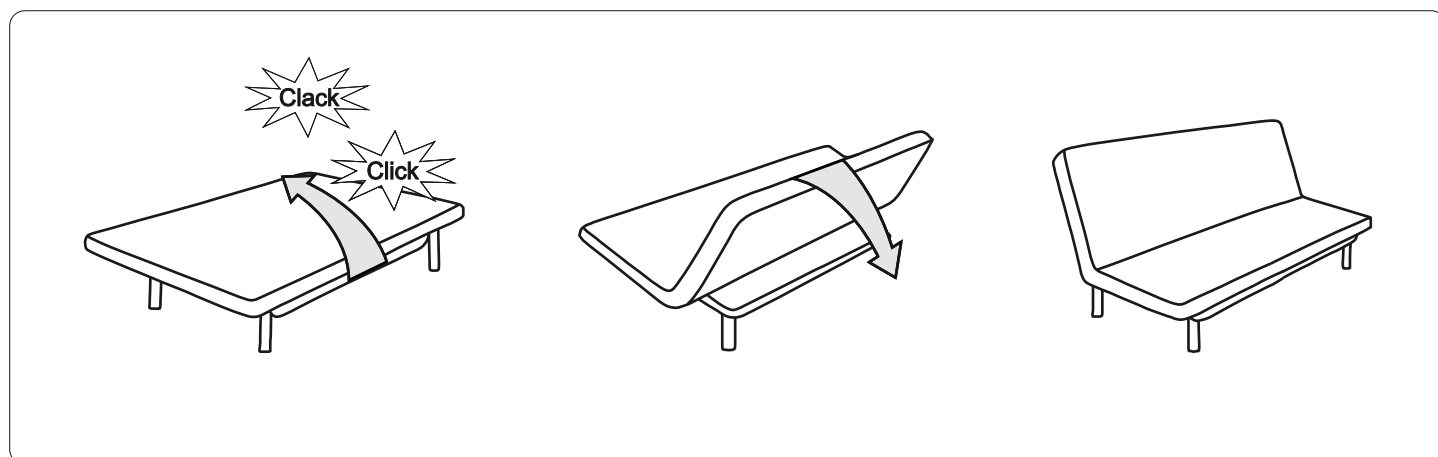


Трансформация механизма клик-кляк

Положение «Кровать»



Положение «Диван»



Положение «Релакс»

