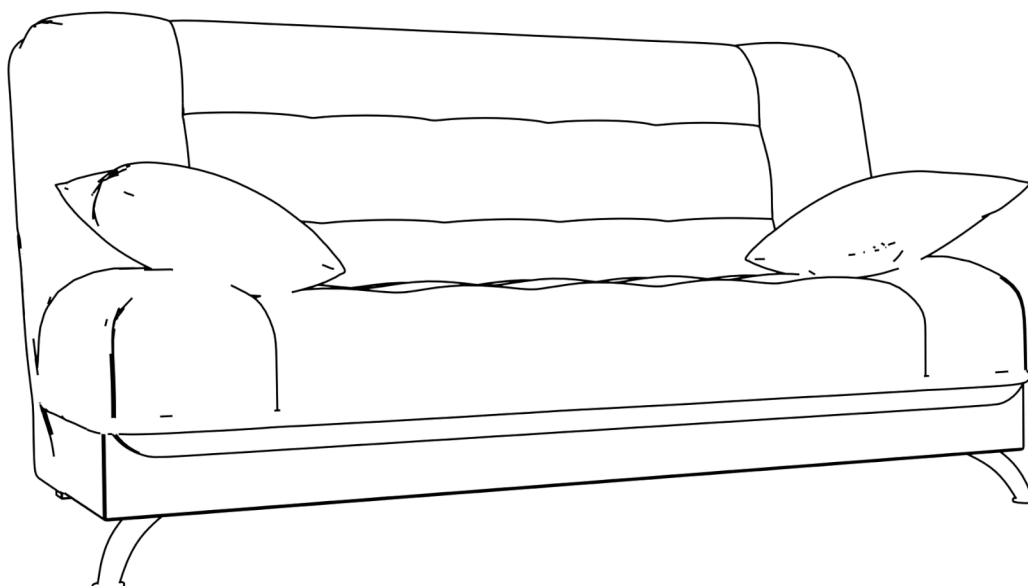
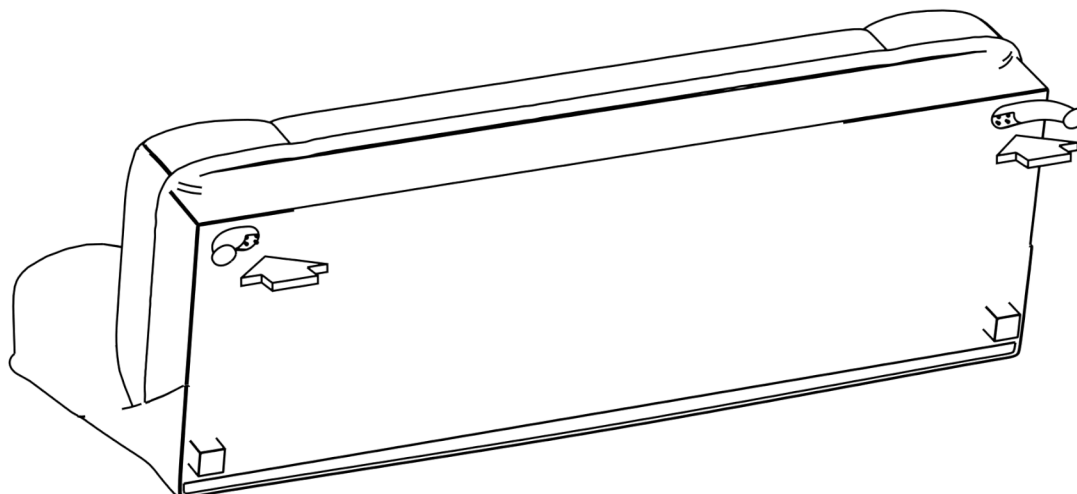


Инструкция по сборке дивана Анна



Важная информация.
Внимательно изучите ее перед эксплуатацией изделия.
Используйте изделие только по прямому назначению.

- Сборку изделия производите только в полном соответствии с этой инструкцией.
- При эксплуатации механизмов трансформации действуйте только в рамках требований данной инструкции. Не прилагайте чрезмерных усилий
- Рекомендуется ремонт доверить квалифицированным специалистам.
- Не стойте и не прыгайте на поверхности изделия.
- Не сидите на боковинах, подлокотниках и спинках изделия.



1. Диван поставляется в сборе, на нижней части дивана установлены транспортировочные пластиковые ножки, которые необходимо снять перед установкой металлических.

2. Прикрепить металлические ножки (2 шт) на 4 самореза (Рис.1)

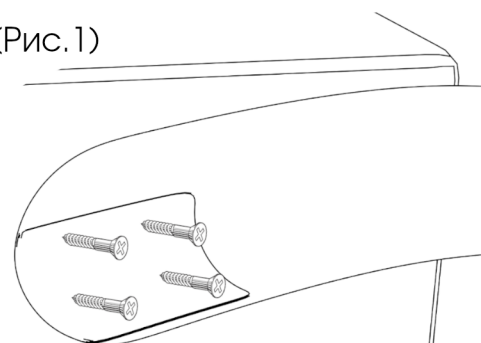


Рис.1

3. Уложить подушки