

Поздравляем! Вы успешно собрали диван «Ладис»

Видео по сборке
углового дивана «Ладис»



Правила эксплуатации

Чтобы мебельное изделие служило вам долго, соблюдайте правила по уходу за мебелью:

1. Мебель должна эксплуатироваться в закрытых и отапливаемых помещениях при температуре не ниже +5С, и относительной влажности воздуха не выше 65%.

2. Предохраняйте деревянные и лакированные поверхности мебели, а также обивочную ткань от попадания на них жидкостей (особенно растворителей: спирта, ацетона, бензина и т. д.).

Не допускается применение соды, порошков и других материалов, не предназначенных для ухода за мебелью.

Для чистки мебельных тканей или съёмных покрытий рекомендуется использовать чистящие средства.

3. Не допускать нахождения воды и водосодержащих жидкостей на изделии (возможно разбухание материалов).

4. Не устанавливать вблизи (менее 30см) отопительных систем и приборов.

Производитель оставляет за собой право на внесение изменений в конструкцию, размеры, комплектацию, внешний вид изделий без предварительного уведомления.
Подробную инструкцию вы можете найти на нашем YouTube канале «ИВАРУ мебельная фабрика»

ИНСТРУКЦИЯ по сборке и эксплуатации

«Ладис»

диван угловой

ш-2300 мм, в-930 мм, г-1500 мм

Возможна сборка как в правом, так и в левом исполнении

Видео по сборке
углового дивана «Ладис»



📍 426028, г. Ижевск, ул. Пойма, 65

☎ (3412)655-082,655-083, 8 (922) 517-08-98

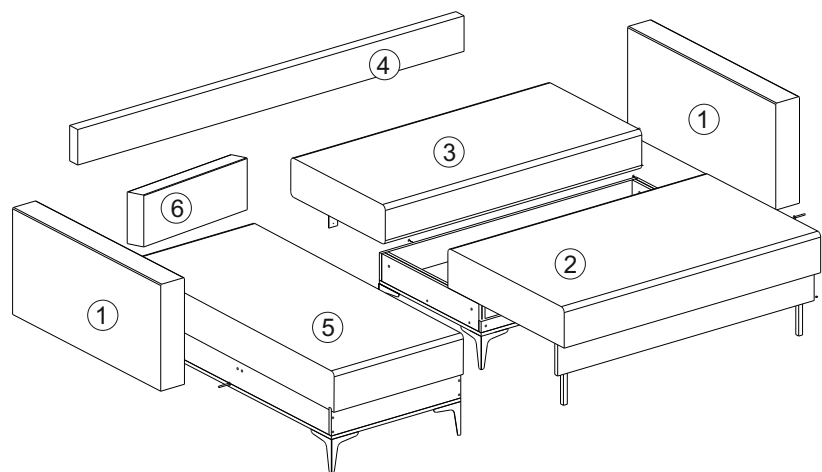
✉ sale@ivaru.ru

🌐 www.ivaru.ru vk.com/ivaru instagram.com/ivaru.ru

Изделие соответствует требованиям ГОСТ 16371-93

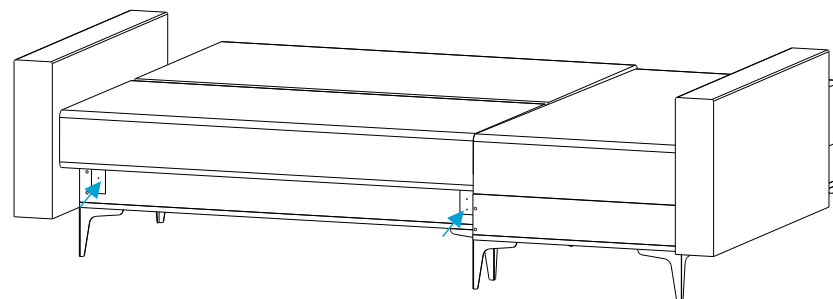
Сборку изделия производить согласно данной инструкции

Взрыв-схема изделия

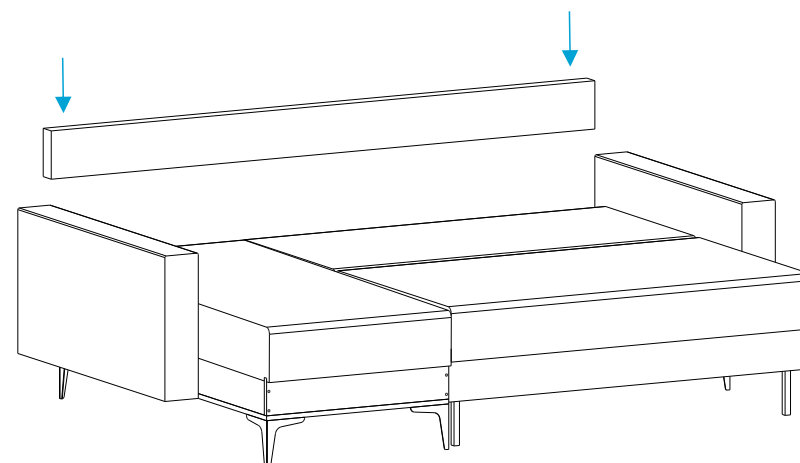


2 Установка спинки

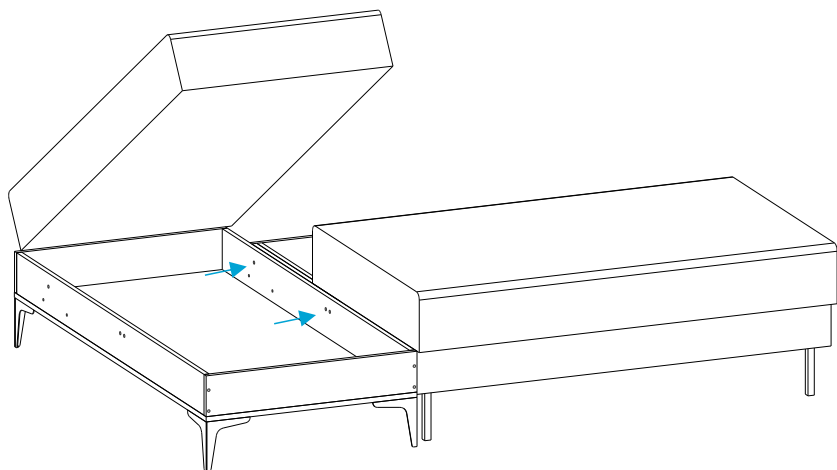
1. Установите спинку, в подготовленные отверстия закрутите винты.
(На картинке вид сзади)



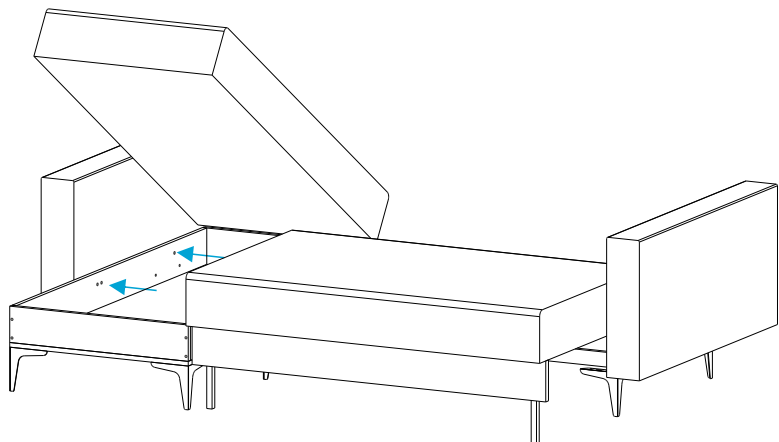
2. Установите заднюю стенку. Дотяните винты до упора.



2. Поднимите оттоманку, выдвиньте модуль с механизмом.
3. Скрепите модули между собой на винты, наденьте шайбу и закрутите гайку.



4. Установите правый подлокотник, в подготовленные отверстия закрутите винты, не закручивайте задний винт до конца.
Аналогичным способом установите левый подлокотник.



Комплектность поставки

№	Наименование деталей	Кол-во
1	Подлокотники	2
2	Ящик с сидением и механизмом	1
3	Спинка	1
4	Фальш-спинка	1
5	Оттоманка	1
6	Подушки	3

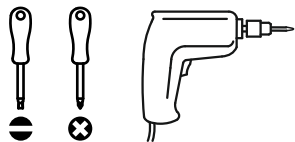
Перечень фурнитуры

№	Наименование деталей	Рисунок	Кол-во
276	Винт 6*20		4 шт.
153	Болт 8*80		4 шт.
209	Шайба М6		28 шт.
277	Шайба М8 усиленная		4 шт.
247	Саморез 3,5*19		28 шт.
304	Опора Н150		7 шт.
224	Болт 8x60		2 шт.
156	Гайка М8		2 шт.
187	Ключ 5 мм		1 шт.

Подготовка к сборке

Прежде чем начать сборку изделия внимательно изучите настоящую инструкцию.

Что необходимо для сборки:



Рекомендации и предостережения при сборке мебели:

1. Сборку мебели необходимо производить на ровной, чистой и твёрдой поверхности.
2. Во избежание повреждения поверхности деталей мебели рекомендуется на месте сборки положить мягкую толстую ткань или гофрокартон упаковки.
3. Сборку рекомендуется производить на месте установки мебельного изделия.
4. Обязательно следуйте установленной последовательности в инструкции для более качественного результата сборки.
5. При использовании шуруповёрта установите мощность вращения на 5 Нм для шурупов и 15 Нм для конфирматов

1 Сборка корпуса

1. На места кернений на оттоманке и модуле для сидения установите опоры, зафиксируйте саморезами через шайбы.

