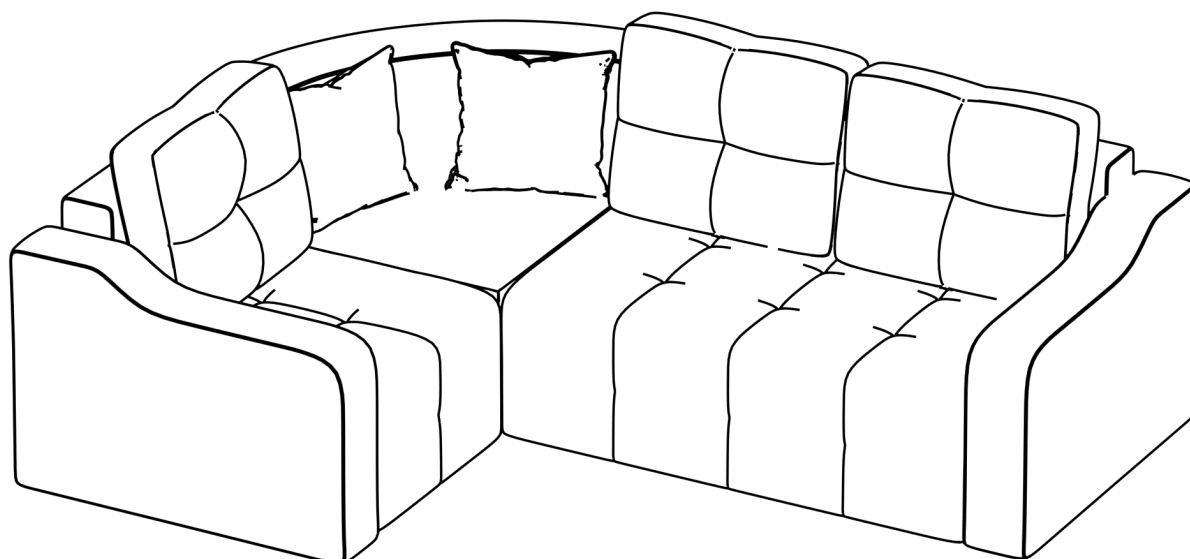


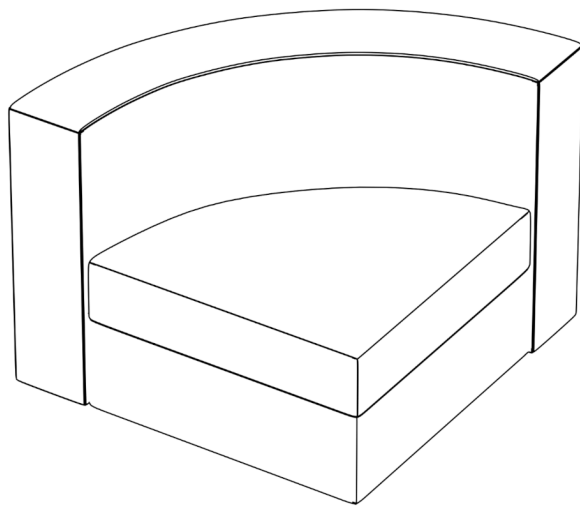
## Инструкция по сборке дивана Кембридж (левый)



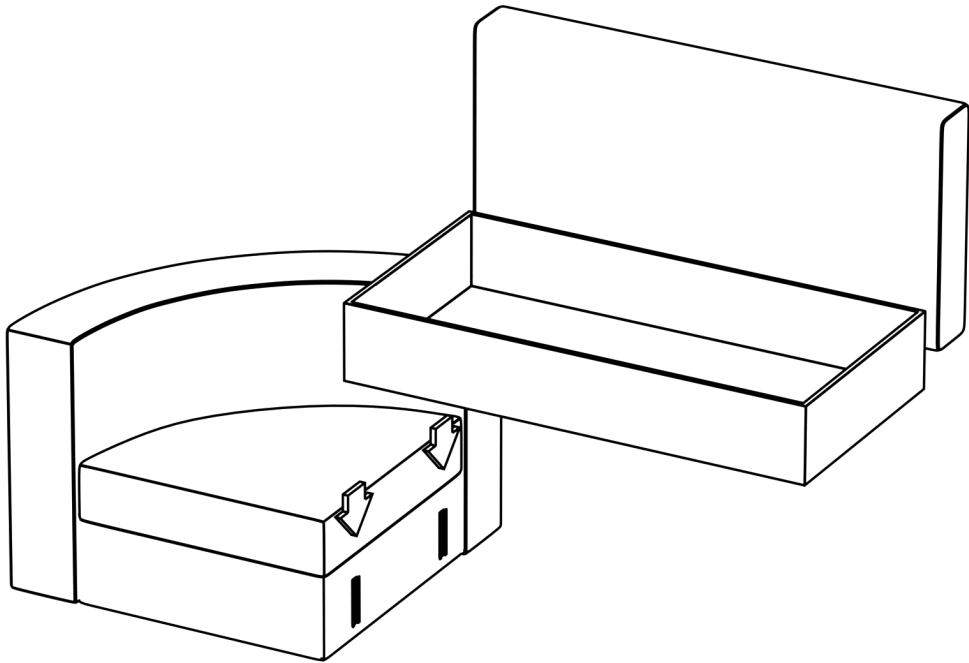
### Важная информация.

Внимательно изучите ее перед эксплуатацией изделия.  
Используйте изделие только по прямому назначению.

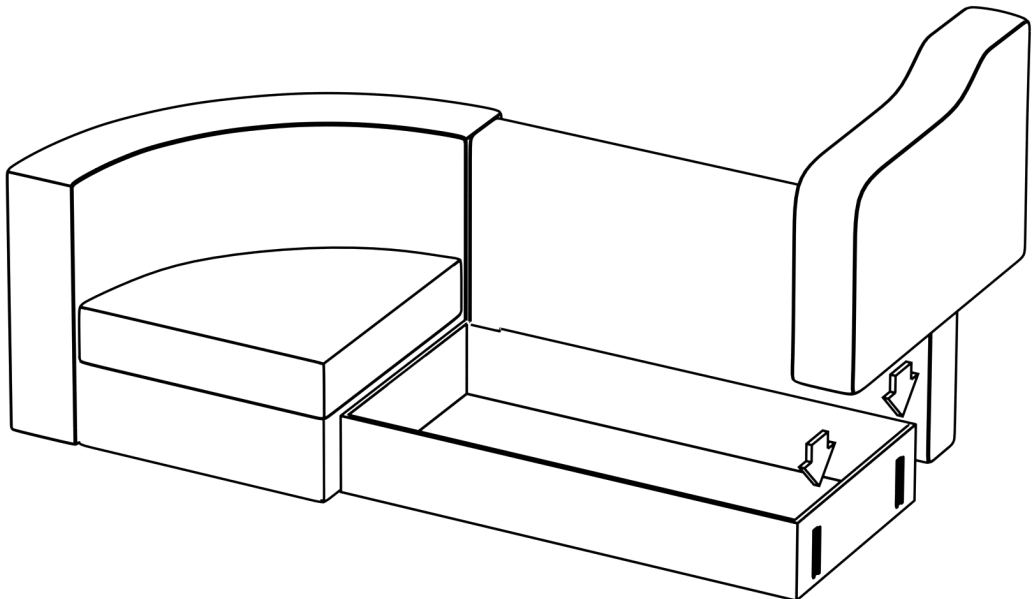
- Сборку изделия производите только в полном соответствии с этой инструкцией.
- При эксплуатации механизмов трансформации действуйте только в рамках требований данной инструкции. Не прилагайте чрезмерных усилий
- Рекомендуется ремонт доверить квалифицированным специалистам.
- Не стойте и не прыгайте на поверхности изделия.
- Не сидите на боковинах, подлокотниках и спинках изделия.



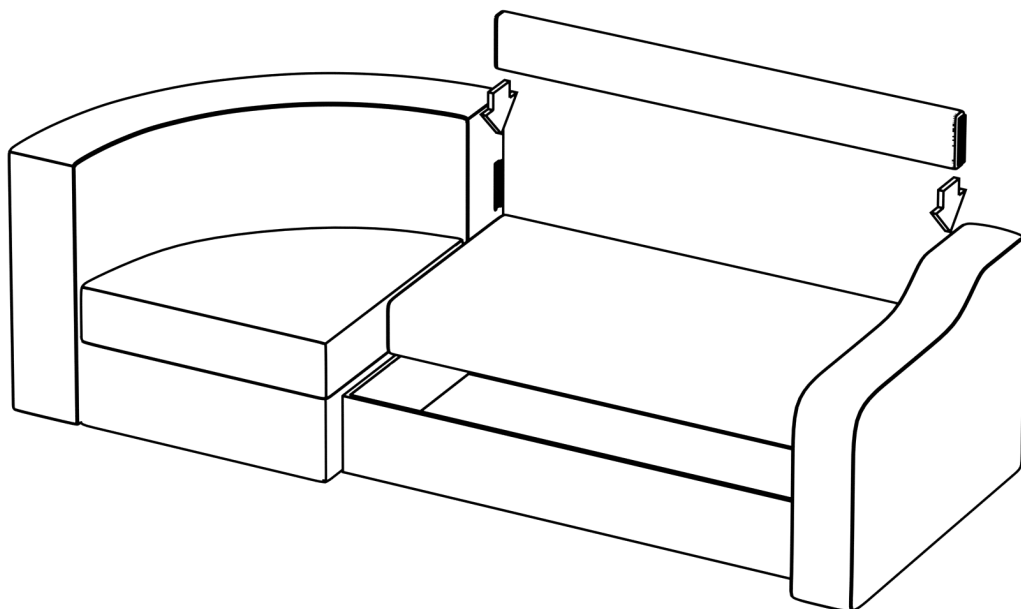
1. Устанавливаем на пол угловую часть дивана.



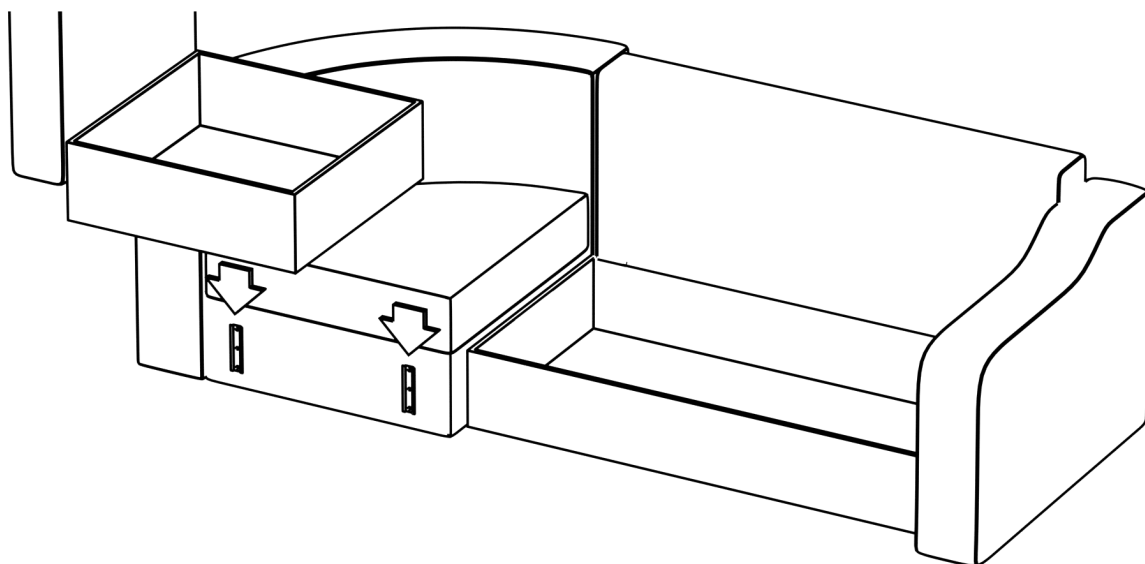
2. Устанавливаем справа от угловой секции дивана длинную часть дивана с бельевым ящиком. Крепим к углу на соединители папа мама.



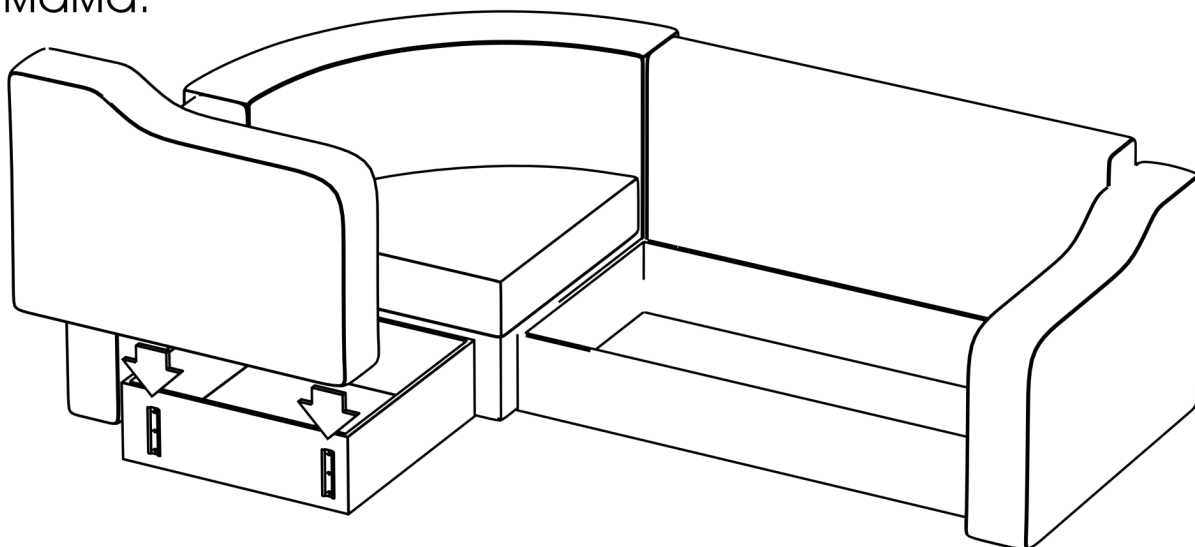
3. Устанавливаем подлокотник к диванной части на соединители папа мама.



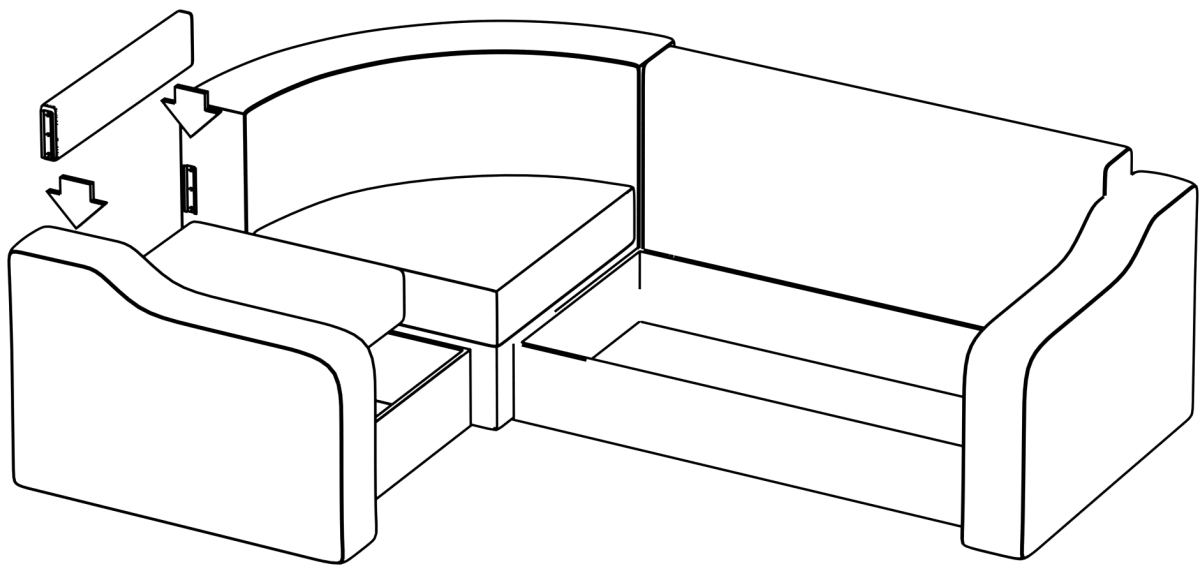
4. Устанавливаем фальш спинку между правым подлокотником и угловой секцией на соединители папа мама.



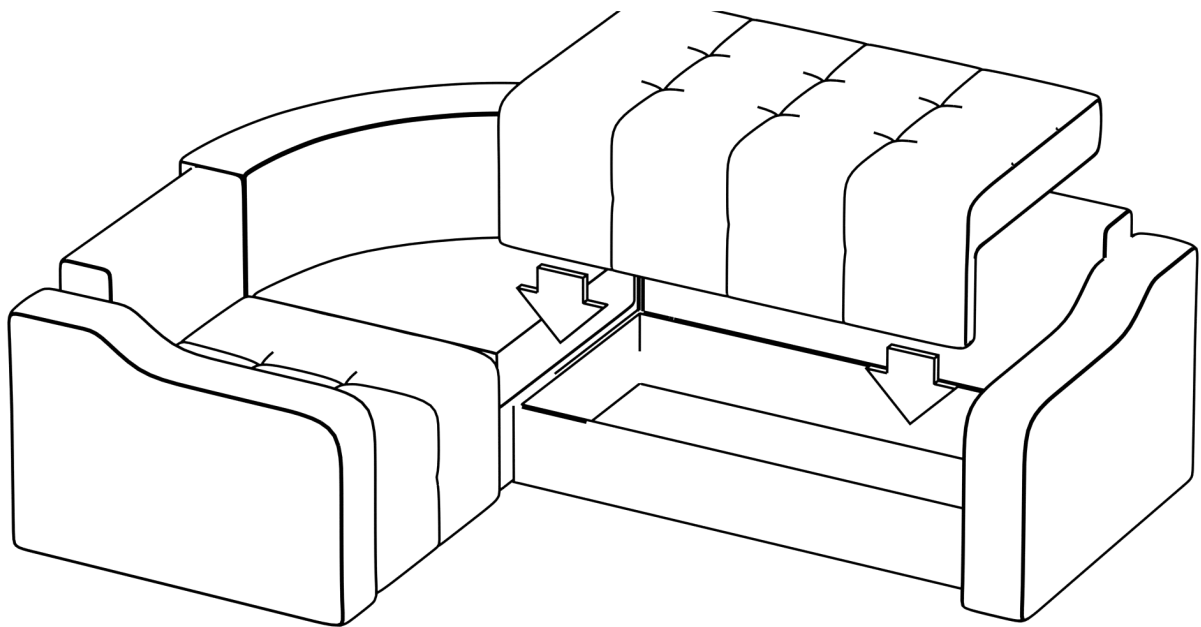
5. Крепим слева от угловой секции дивана кресельную часть дивана с бельевым ящиком. Крепим к углу на соединители папа мама.



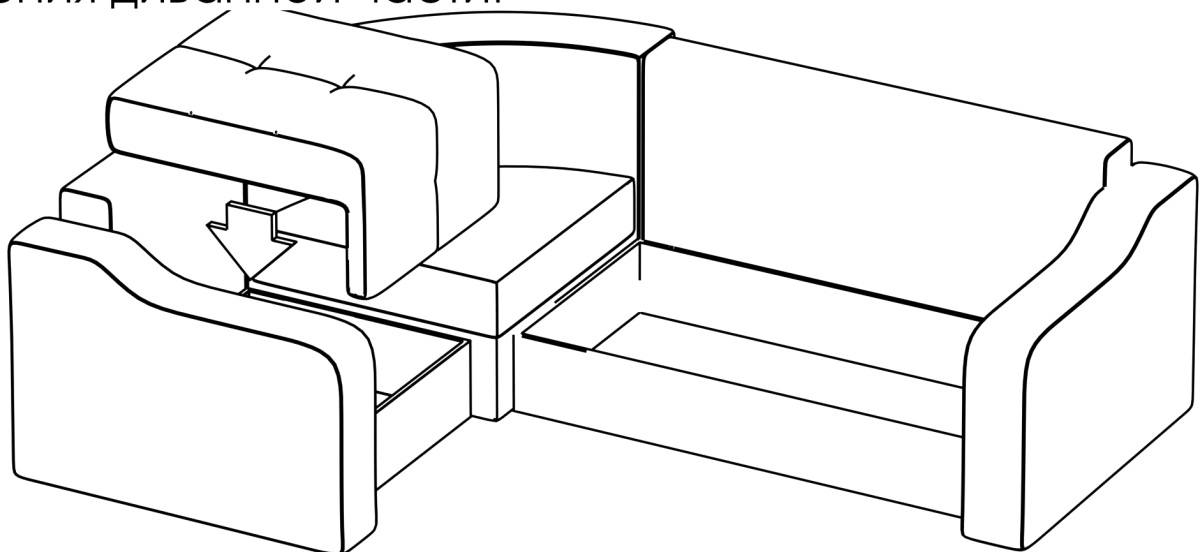
6. Устанавливаем подлокотник к кресельной части на соединители папа мама.



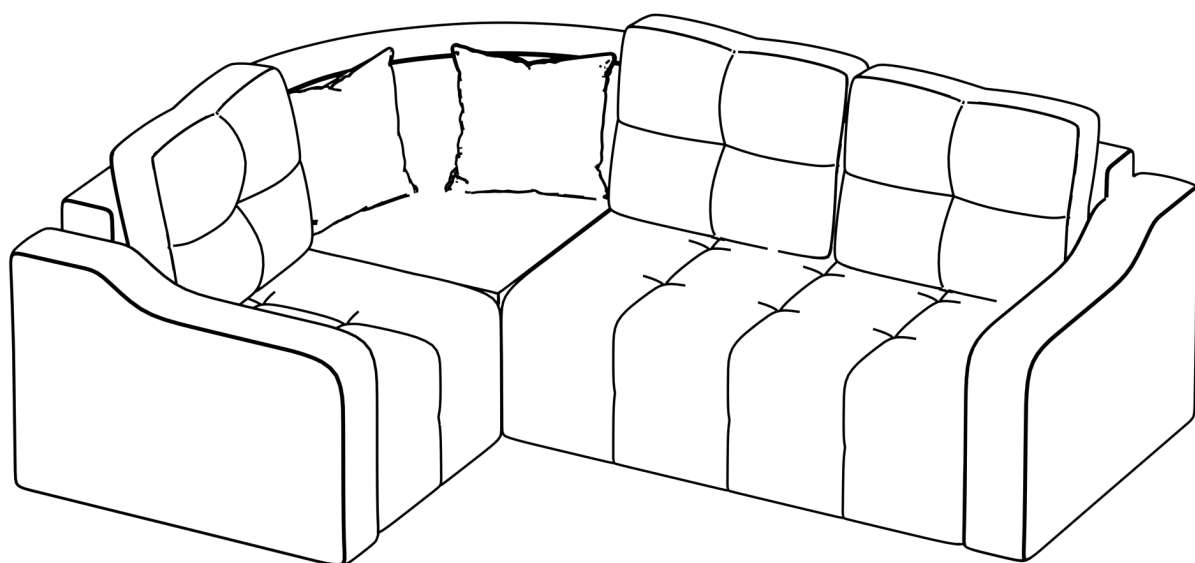
7. Устанавливаем фальш спинку на кресельную часть между левым подлокотником и угловой секцией на соединители папа-мама.



8. Устанавливаем подушку сидения на диванную часть (справа от угловой секции) на роликах, есть ограничители для крепления диванной части.



9. Устанавливаем подушку сидения на кресельную часть (слева от угловой секции) на роликах, есть ограничители для крепления диванной части.



10. Достать и расправить подушки.