

Правила эксплуатации и ухода за мебелью.

1. Мебель должна быть использована только по своему прямому назначению, в соответствии с её функциональными характеристиками.
2. Мебель должна храниться и эксплуатироваться в закрытых отапливаемых помещениях при температуре не ниже +2°C и относительной влажности воздуха от 45 до 70%.
3. При установке изделий мебели в непосредственной близости от нагревательных и отопительных приборов их поверхности во время эксплуатации должны быть защищены от нагрева. Температура нагрева элементов мебели не должна превышать 40°C.
4. При ослаблении крепления соединений необходимо периодически подтягивать винты, шурупы, стяжки и т.п.
5. Поверхности изделий следует предохранять от различных растворителей, кислот, щелочей и механических повреждений.
6. Поверхности изделий можно освежить, применяя специальные составы, которые имеются в хозяйственных магазинах. Не допускается применение соды, порошков и других материалов, не предназначенных для ухода за мебелью.
7. Помните, что сохранность и долговечность изделия зависит не только от его конструкции и качества материалов, но и от правильной эксплуатации и ухода за ним.
8. Не разрешайте детям забираться на стол.

Гарантийный талон



Декларация о соответствии: **EAЭС N RU Д-RU.КА01.В.16354/19**
Действительна по 17.10.2022 г.

1. Предприятие-изготовитель гарантирует соответствие изделия требованиям **ТРТС 025/2012 ГОСТ16371-14** при соблюдении условий транспортирования, сборки и эксплуатации.
Гарантийный срок эксплуатации-24 месяца. Срок исчисляется со дня передачи мебели потребителю. Если день передачи установить невозможно, гарантийный срок исчисляется со дня изготовления мебели. Дефекты производственного характера, обнаруженные в течение гарантийного срока, устраняются за счёт предприятия - изготовителя.
2. Изделие снимается с гарантийного обслуживания в следующих случаях:
 - если имеет следы постороннего вмешательства или была попытка ремонта;
 - если обнаружены несанкционированные изменения конструкции изделия;
 - если изделие эксплуатировалось не в соответствии со своим целевым назначением или в условиях, для которых оно не предназначено.
3. Гарантия не распространяется на изделие, имеющее следующие повреждения:
 - механические;
 - вызванные стихией, пожаром, бытовыми факторами;
 - вызванные попаданием на поверхность изделий едких веществ и жидкостей.

Срок службы изделия - 5 лет.

ДАТА ВЫПУСКА " ____ " ____ 202 г.

ДАТА ПРОДАЖИ " ____ " ____ 202 г.

ШТАМП МАГАЗИНА

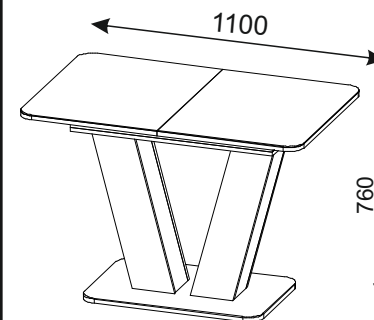
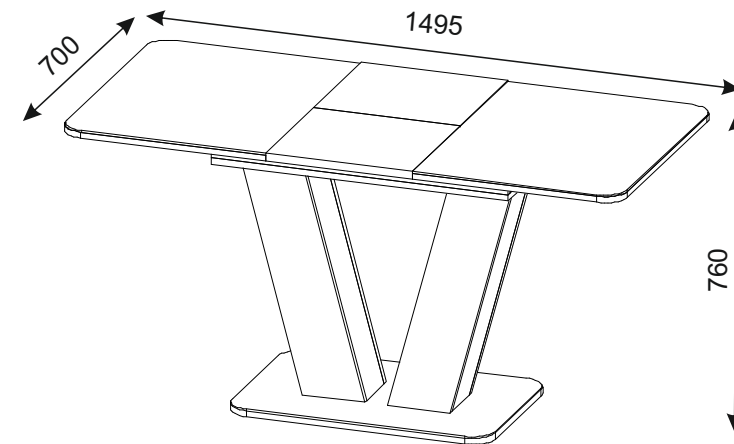
Версия 2020(1)

КО

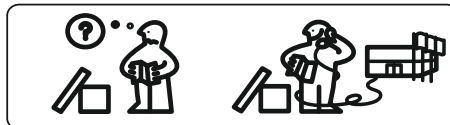
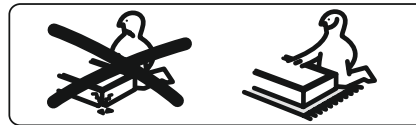
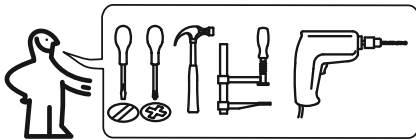
Изготовлено для: ООО Торговый Дом Три Я, Россия, 347360 Ростовская обл. г. Волгодонск, ул. Портовая 1



Стол обеденный раздвижной «Чинзано» тип-1



ПАСПОРТ И СХЕМА СБОРКИ

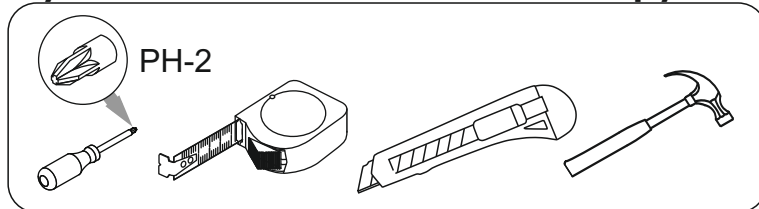
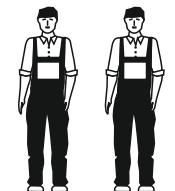


Сборку рекомендуется производить с помощью специалиста.

Упаковку с этикеткой сохранять до конца сборки!

Предприятие оставляет за собой право вносить некоторые конструктивные изменения, не ухудшающие внешний вид и не влияющие на функциональные свойства изделия.

Требуемый дополнительный инструмент

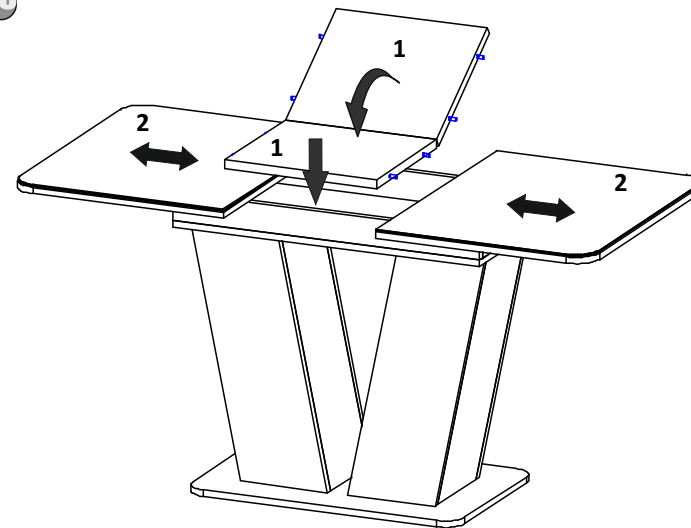


Конструкционные материалы для изготовления изделия
 - основной конструкционный материал - плита древесностружечная облицованная пленкой на основе термореактивных полимеров (ламинированная) - ЛДСП по ГОСТ 32289-2013;
 -Стекло - ГОСТ 30698-2014 Стекло закаленное. Технические условия

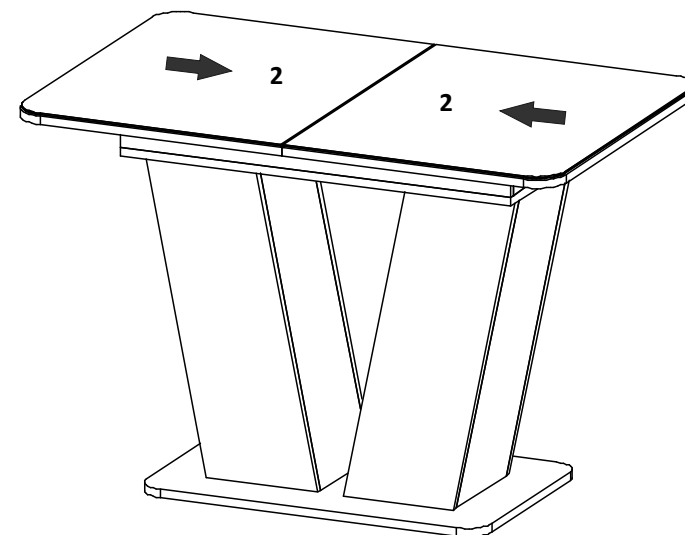
Состав изделия

№	Наименование детали	Кол-во	Пакет
1	Крышка вкладная 390x351	2	1
2	Крышка со стеклом 552x702	2	2
3	Основание со стеклом 456x700	1	
4	Горизонт основа 790x392	1	
5	Царга (Б) 790x70	2	
6	Царга (М) 360x70	2	
7	Опора (Ф) правая 694x160	2	1
8	Опора внутренняя 650x128	2	
9	Опора (Ф) левая 694x160	2	
10	Опора наружная 650x128	2	
	Фурнитурный пакет	1	




ШАГ 13

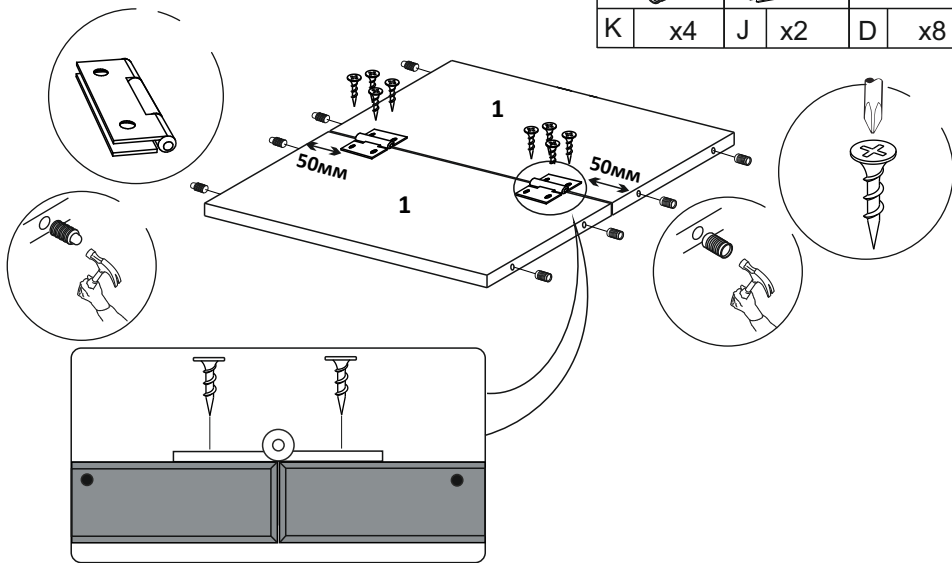


ШАГ 14

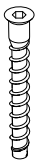
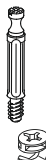




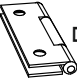
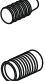






ШАГ 11

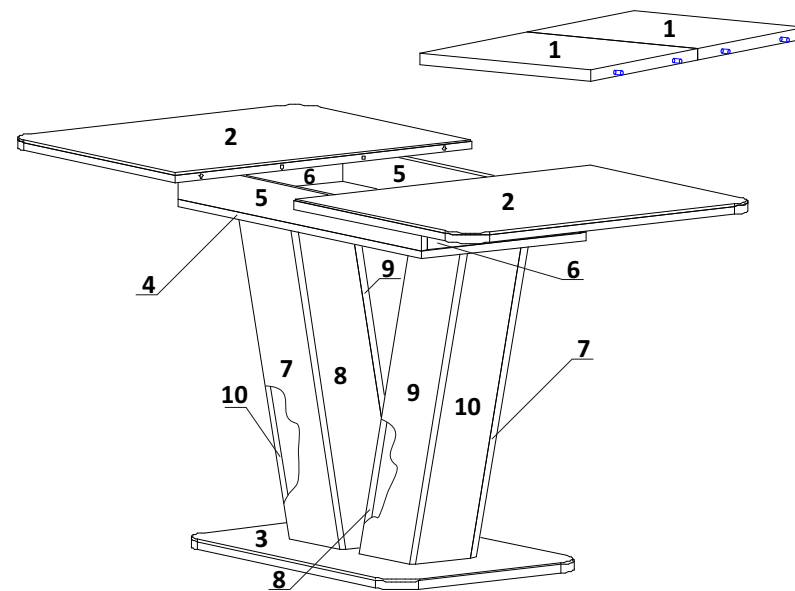
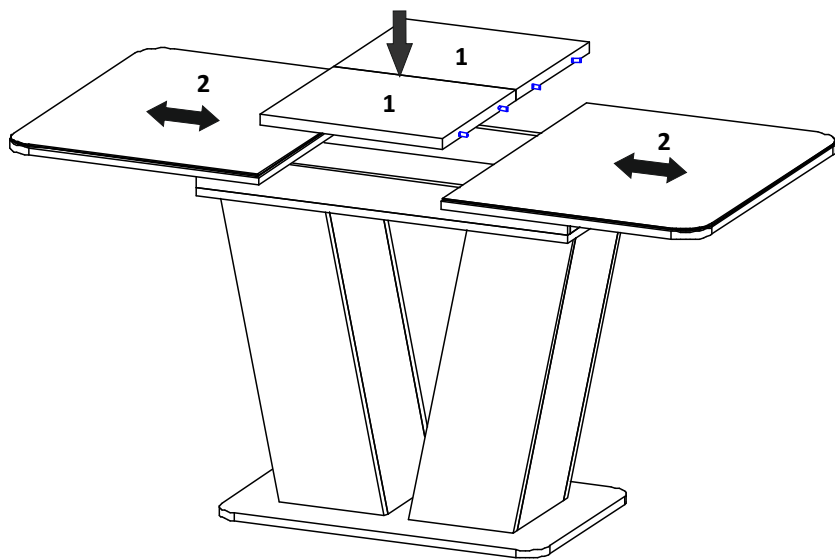
					
K	x4	J	x2	D	x8



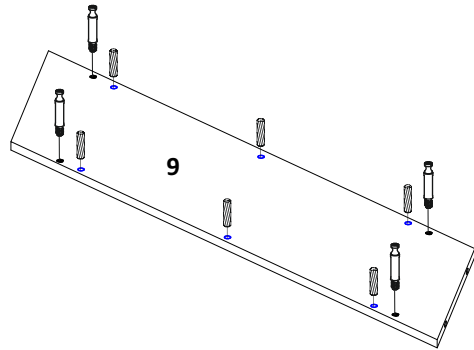
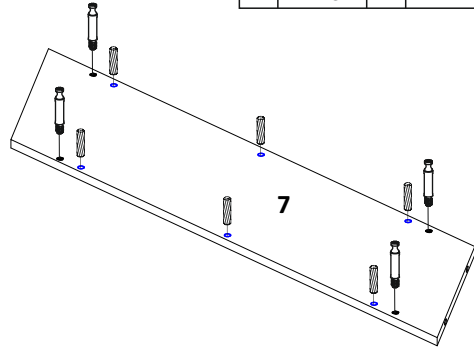
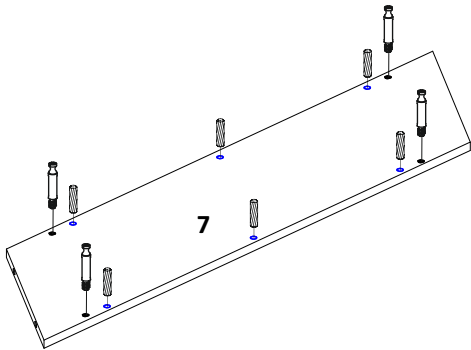
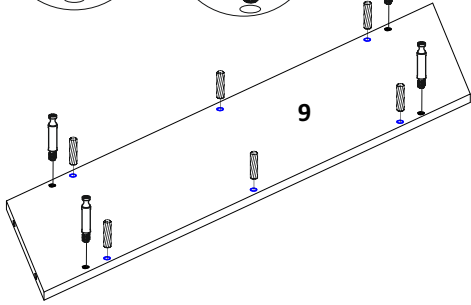
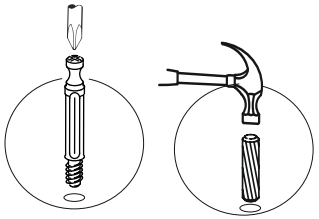
Фурнитура

A  Евровинт 7x50	B  Стяжка эксцентриковая	C  Шкант 8x30	D  Шуруп 3,5x16	F  Ключ	G  Подпятник фетровый
22 шт.	16 шт.	24 шт.	44 шт.	1 шт.	4 шт.
J  Петля карточная	K  Шкант металл. «мама-папа»	L  Механизм раздвижения стола	M  Заглушка евровинта	O  Опора	P  Евровинт 7x70
2 шт.	8 ком.	1 шт.	18 шт.	4 шт.	8 шт.

ШАГ 12

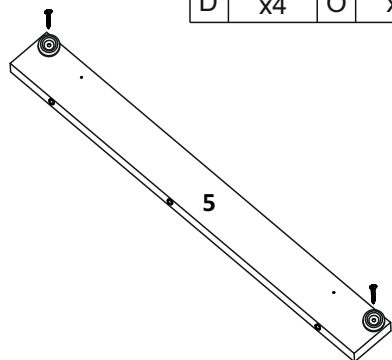
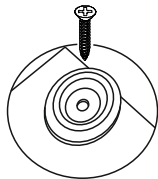
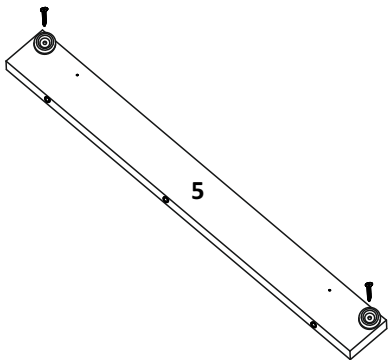


ШАГ 1



B x16	C x24

ШАГ 2

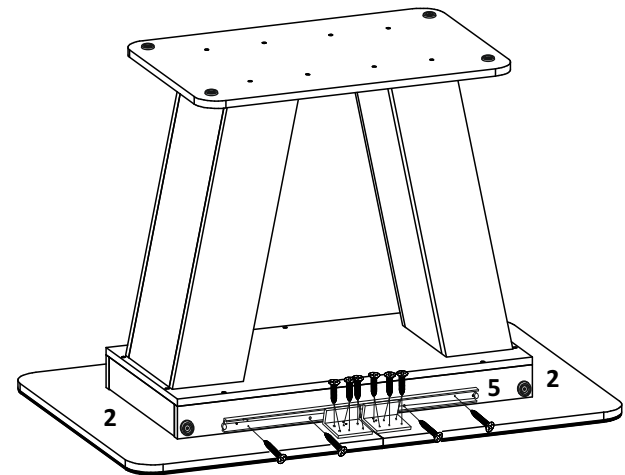
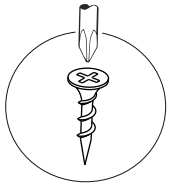
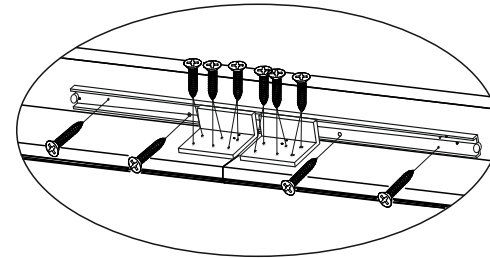
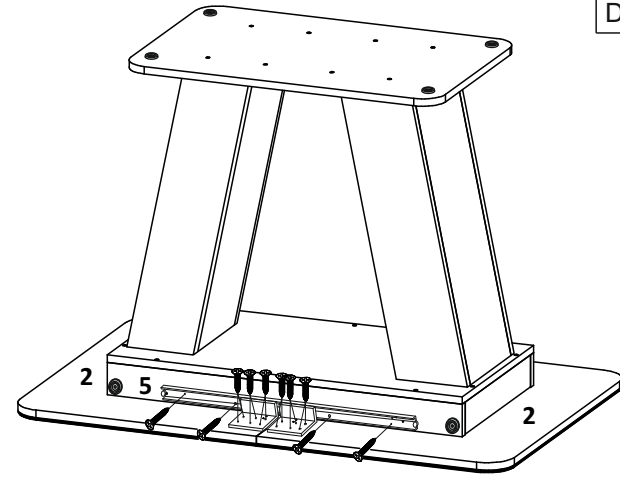


3,5x16	O x4
D x4	

3

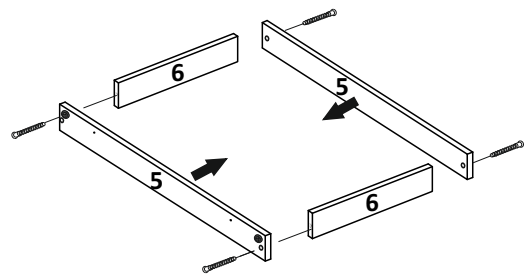
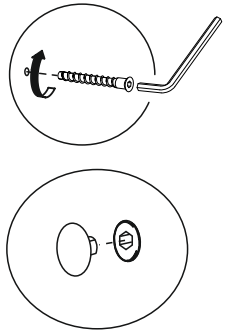
ШАГ 10

3,5x16	L x1k
D x32	



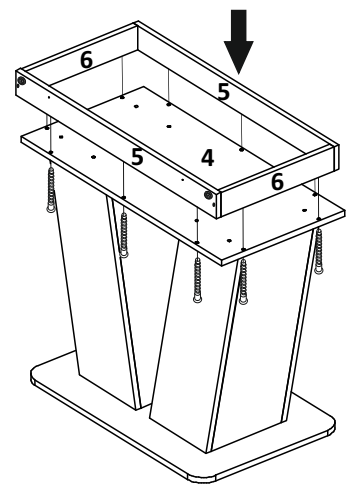
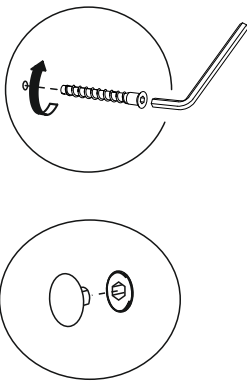
8

ШАГ 7



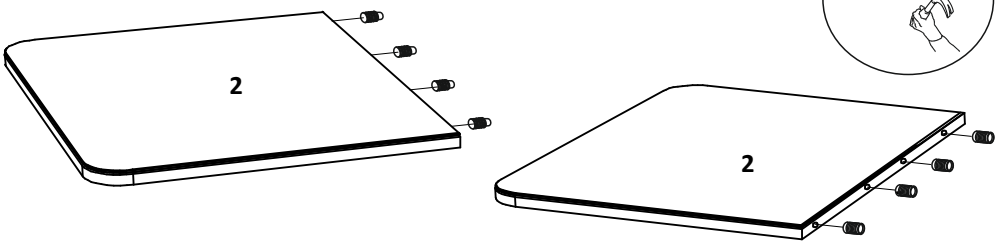
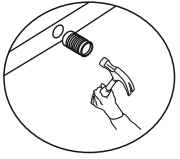
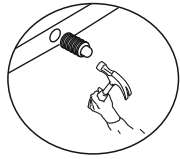
	A	x4		F	x1
				M	x4

ШАГ 8



	A	x10		F	x1
				M	x10

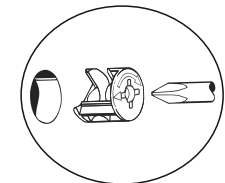
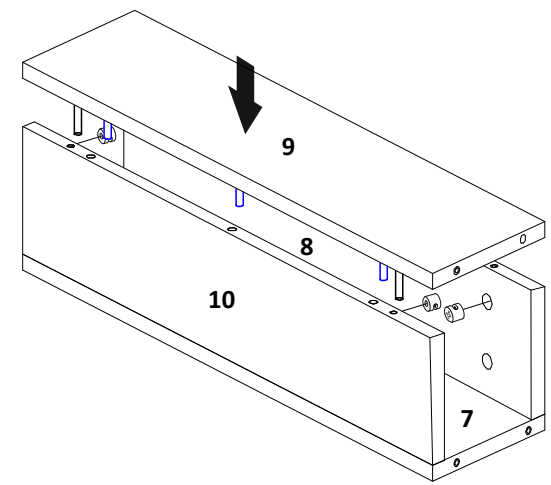
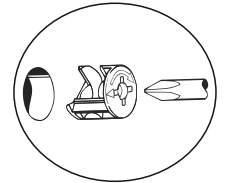
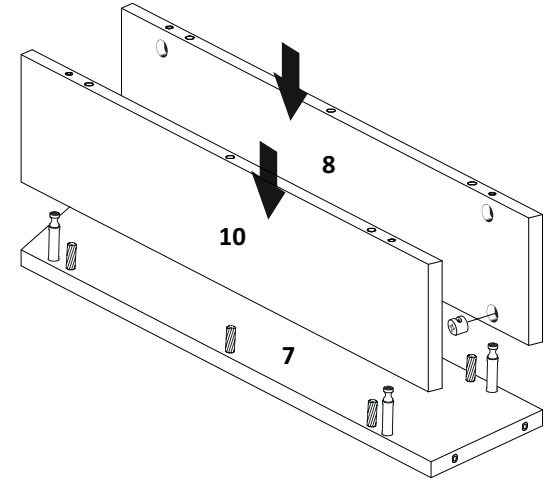
ШАГ 9




	K	x4
--	---	----

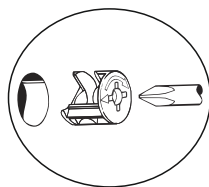
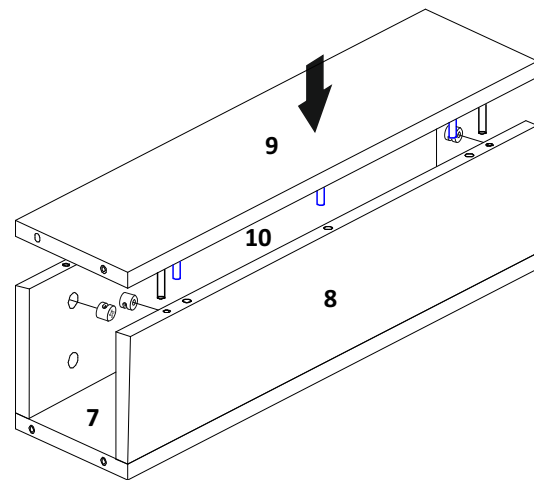
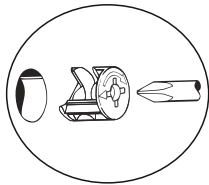
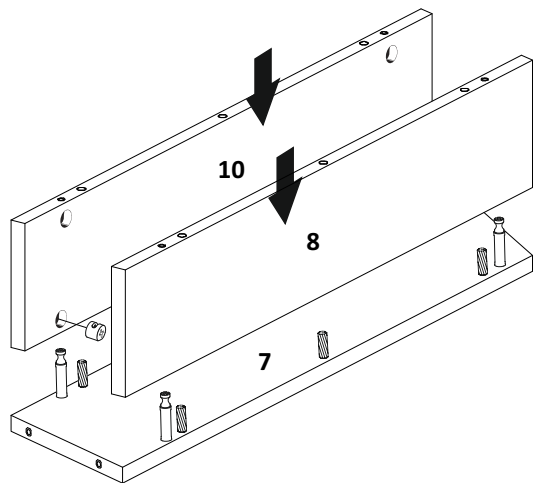
ШАГ 3

	B	x8
--	---	----

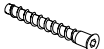




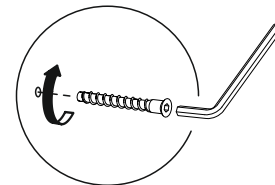
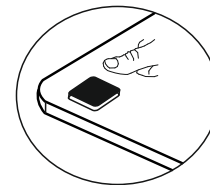
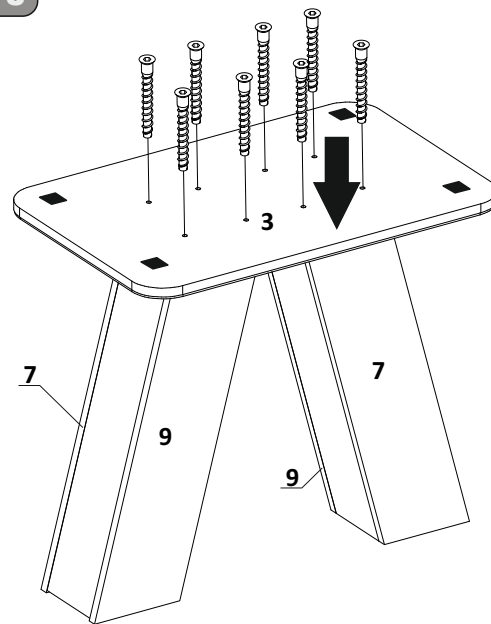
ШАГ 4


B x8

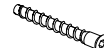




ШАГ 5

		
P x8	F x1	G x4



ШАГ 6

		
A x8	F x1	M x8

