



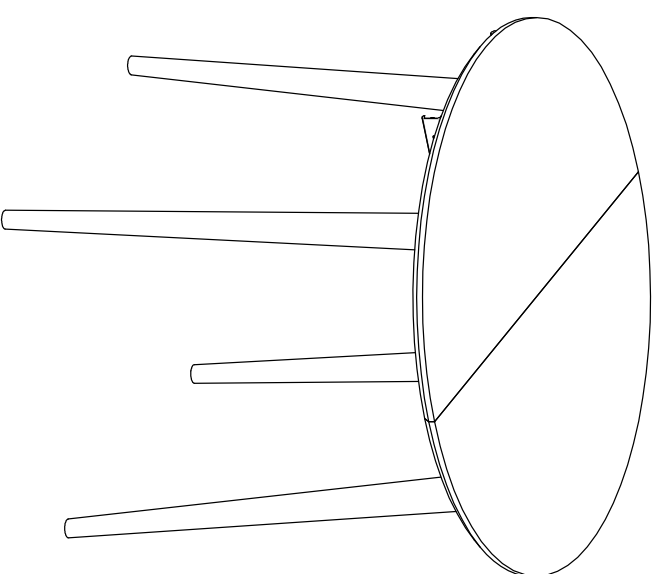
ООО "Креолайн мебель"  
Россия, Свердловская обл., г. Екатеринбург,  
Бокситовый проезд, 1 лит. А, Тел.: 8 (800) 201-36-37

4. Не допускайте воздействия на изделия мебели агрессивных жидкостей (кислот, щелочей, масел, растворителей) и абразивных составов. Для удаления влаги используйте сухую мягкую ткань **ВНИМАНИЕ!** Несоблюдение вышеизложенных условий и рекомендаций повлечет за собой возникновение недостатков изделия мебели, является основанием утраты права на гарантийное обслуживание.



ООО "Креолайн мебель"  
Россия, Свердловская обл., г. Екатеринбург,  
Бокситовый проезд, 1 лит. А, Тел.: 8 (800) 201-36-37

**ПАСПОРТ**  
**Стол раздвижной**  
**модель № 10**



Екатеринбург 2022

## Стол раздвижной

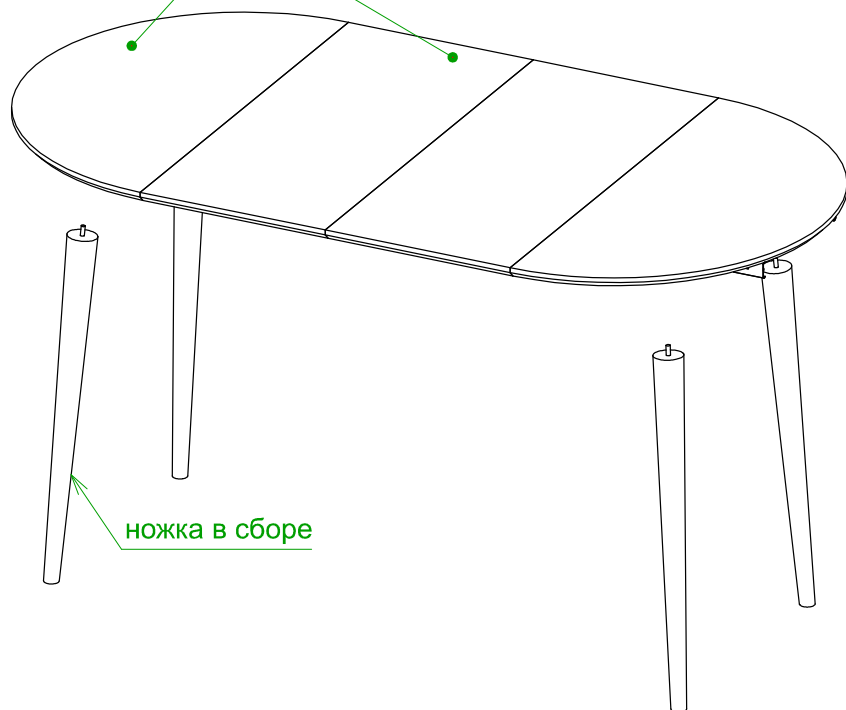
Стол поставляется в предсобранном виде

Поз.	Обозначение	Кол.
1	вставка столешницы	2
2	ножка в сборе	4
3	столешница в сборе	2

Внешний вид фурнитуры может отличаться

столешница в сборе

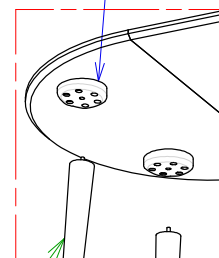
вставка столешницы



ножка в сборе

## Порядок сборки стола

коннектор



ножка в сборе

1. Ножки стола вкрутить в коннекторы
2. Установить необходимое количество вставок столешницы

## Общие условия по эксплуатации (хранению) и уходу за мебелью

1. Не допускайте прямого воздействия солнечных лучей на мебель - возможно появление отличия в оттенках окрашенных поверхностей вследствие выцветания красителей.
2. Изделия мебели не должны быть расположены менее 1м. от источника тепла. Рекомендуемая температура воздуха при хранении и эксплуатации +10°C. . . +25°C. Не допускайте попадания на изделия мебели горячих предметов (утюги, посуда с кипятком и т.п.) или продолжительного воздействия вызывающих нагревание излучений (свет мощных ламп, незранированные микроволновые излучатели и т.п.)
3. Рекомендуемая относительная влажность в месте нахождения изделия мебели 45 – 60%.