

ПРАВИЛА ЭКСПЛУАТАЦИИ И УХОДА ЗА МЕБЕЛЬЮ

1. Мебель должна храниться и эксплуатироваться в закрытых отапливаемых помещениях при температуре не ниже +2°C и относительной влажности воздуха от 45 до 70%.
2. При установке изделий мебели в непосредственной близости от нагревательных и отопительных приборов их поверхности во время эксплуатации должны быть защищены от нагрева. Температура нагрева элементов мебели не должна превышать 40°C.
3. Для предотвращения деформации двери в изделии должны быть закрыты. Не следует открывать дверь более чем на 90° - это приводит к поломке петель.
4. При ослаблении крепления соединений необходимо периодически подтягивать винты, шурупы стяжки и т.п.
5. Поверхности изделий следует предохранять от различных растворителей, кислот, щелочей и механических повреждений.
6. Поверхности изделий можно освежить, применяя специальные составы, которые имеются в хозяйственных магазинах. Не допускается применение соды, порошков и других материалов, не предназначенных для ухода за мебелью.
7. Помните, что сохранность и долговечность мебели зависит не только от её конструкции и качества материалов, но и от правильной эксплуатации и ухода за ней.
8. Для предотвращения опрокидывания мебель должна быть постоянно прикреплена к стене. (Крепежные средства для крепления к стене не прилагаются, для разных материалов стен и пола требуются различные крепления. Используйте крепежные средства, подходящие для материала вашего дома. Если Вы не уверены, какой тип креплений подходит к данному материалу, обратитесь в специализированный магазин.)
9. В целях безопасности храните тяжелые предметы в нижних ящиках. Не разрешайте детям забираться на ящики, полки и дверцы или виснуть на них.

ГАРАНТИЙНЫЙ ТАЛОН

Набор мебели «Витра» изготовлен на ООО «ТРИО»

в соответствии с требованиями

ТР ТС 025/2012 «О безопасности мебельной продукции»

Декларация о соответствии TC N RU Д-РУ.АУ04.В.68660 действительна по 26.04.2021г.



УСЛОВИЯ ГАРАНТИИ

1. Предприятие-изготовитель гарантирует соответствие изделия требованиям заявленных нормативных документов в течение гарантийного срока, при соблюдении условий транспортирования, сборки и эксплуатации. Гарантийный срок исчисляется со дня передачи изделия потребителю. Если день передачи установить невозможно, то со дня изготовления. Дефекты производственного характера, обнаруженные в течение гарантийного срока, устраняются за счёт предприятия-изготовителя.

2. Изделие снимается с гарантийного обслуживания в следующих случаях:
- если имеет следы постороннего вмешательства или была попытка ремонта;
- если обнаружены несанкционированные изменения конструкции изделия;
- если изделие эксплуатировалось не в соответствии со своим целевым назначением или в условиях, для которых оно не предназначено.

3. Гарантия не распространяется на изделие, имеющее следующие повреждения:

- механические;
- вызванные стихией, пожаром, бытовыми факторами;
- вызванные попаданием на поверхность изделий жидкостей и едких веществ.

Гарантийный срок - 24 месяца.

Срок службы изделия - 5 лет.

ДАТА ВЫПУСКА " ____ " ____ 201 г. ДАТА ПРОДАЖИ " ____ " ____ 201 г.

ПРОВЕРЕНО СКК

ШТАМП МАГАЗИНА

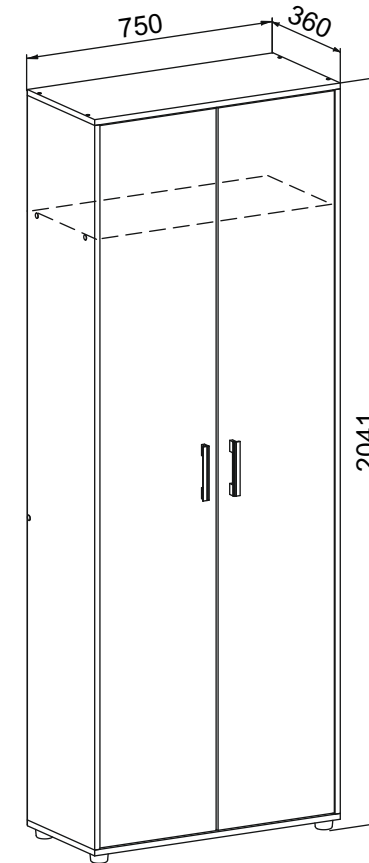
Версия 2018 г. (2)

Изготовитель: ООО «ТРИО»

Адрес изготовителя: Россия, Ростовская область,
г.Волгодонск, ул. Заводская 7-я, д.52



Изготовлено по заказу ООО "ТД Трия»

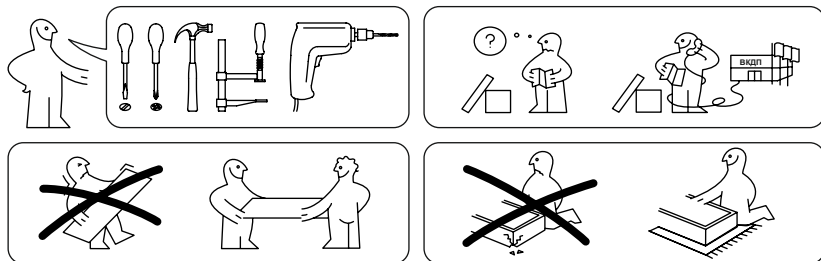


Набор мебели для прихожей

“Витра” тип 1

Шкаф комбинированный "Витра" тип 1

ПАСПОРТ И СХЕМЫ СБОРКИ



Сборку рекомендуется производить с помощью специалиста, так как неправильная сборка может привести к опрокидыванию мебели, что может повлечь за собой ущерб или телесные повреждения.

Предприятие оставляет за собой право вносить некоторые конструктивные изменения не ухудшающие внешний вид и не влияющие на функциональные свойства изделия.

Уважаемый покупатель!

Прежде, чем начать сборку изделия, убедитесь в соответствии выбранного Вами изделия (см. обложку паспорта) с его номером указанным на этикетке, наклеенной на пакете.

Упаковку с этикеткой сохранять до конца сборки!

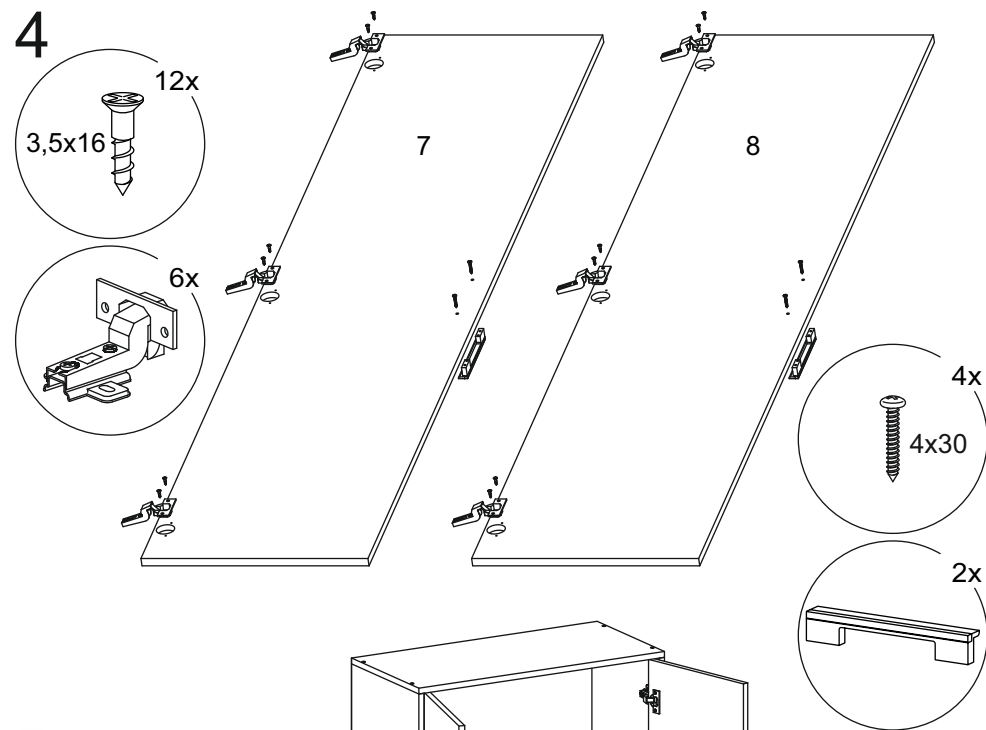
Упаковочная ведомость

Обозн.	Наименование детали или сборочной единицы	Кол-во (шт.)	Габаритные размеры
Пакет №1			
3	Крышка шкафа	1	750x356
4	Стенка горизонтальная нижняя	1	750x356
5	Стенка горизонтальная	1	718x338
2	Стенка вертикальная правая	1	1984x356
1	Стенка вертикальная левая	1	1984x356
6	Распорка	1	718x96
7	Дверь шкафа	1	1978x355
8	Дверь шкафа с рисунком	1	1978x355
9	Задняя стенка (ДВП)	6	333x746
-	Профиль соединительный 716мм	3	716
-	Фурнитура	1	---

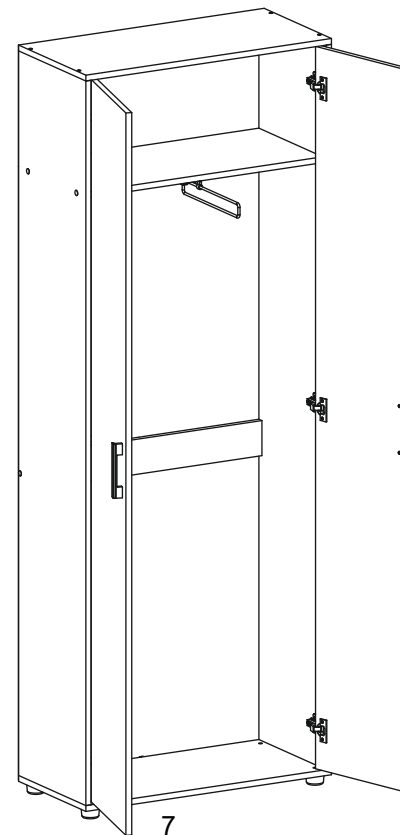
Примечание.

Конструкционные материалы:

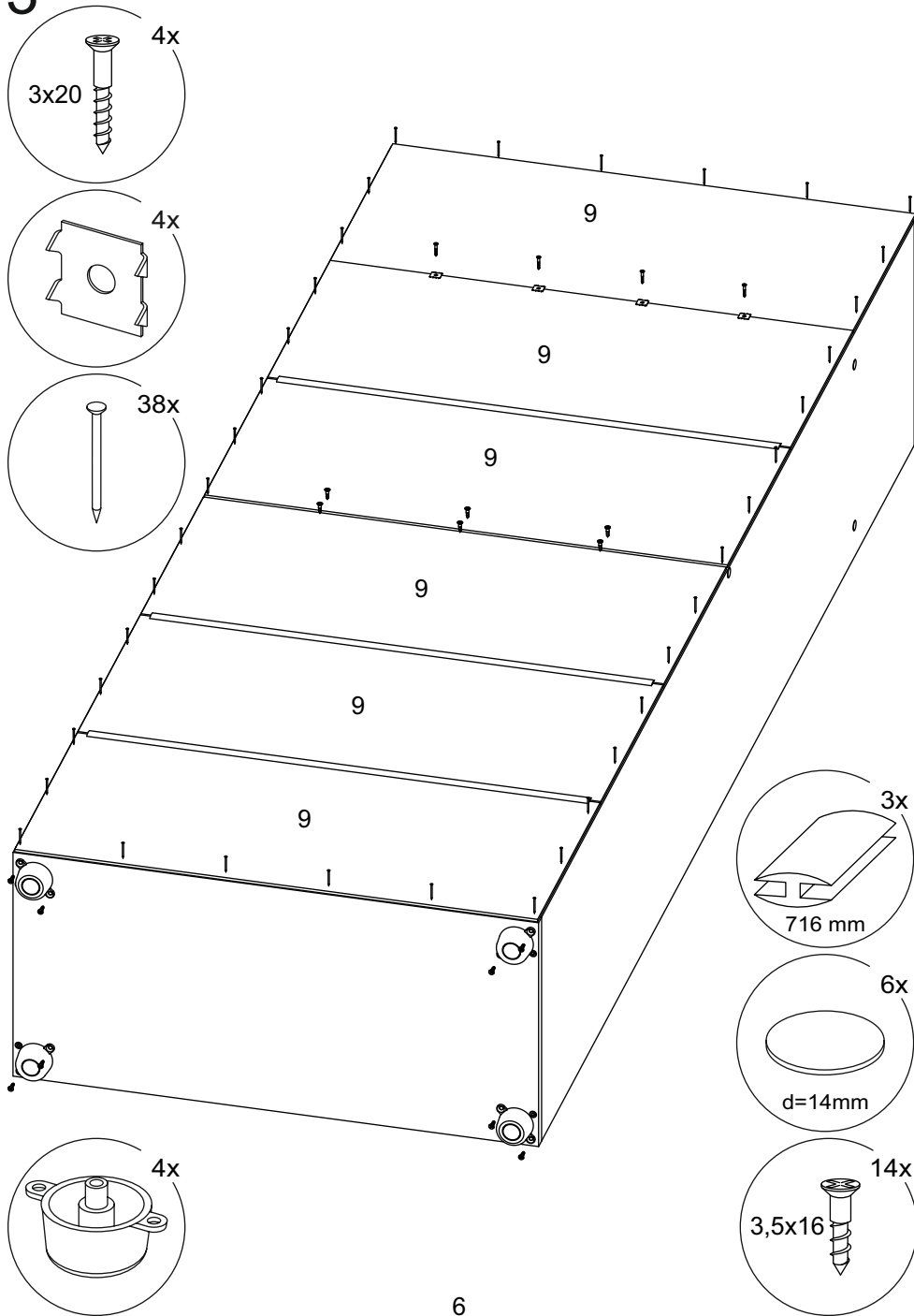
- плита древесностружечная, облицованная пленкой на основе терморезистивных полимеров (ламинированная) - ЛДСП по ГОСТ 32289-2013;
- плита древесноволокнистая (твердая) с лакокрасочным покрытием (ДВП) ГОСТ 8904-14.



5

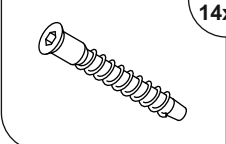
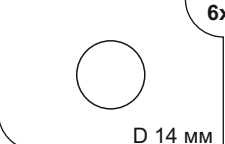
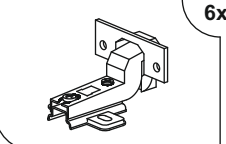
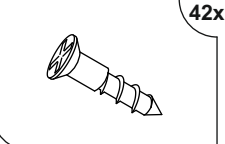
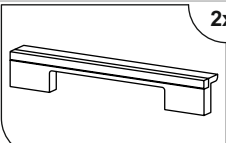
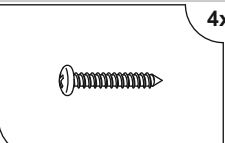
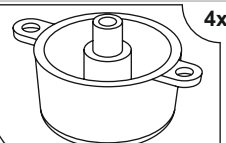
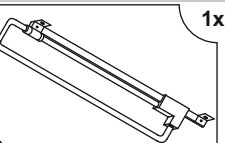
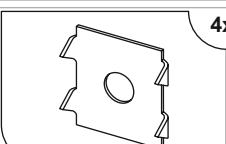
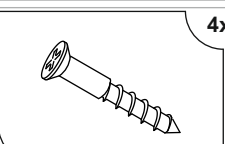
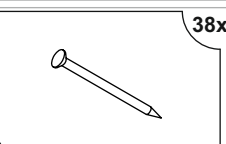
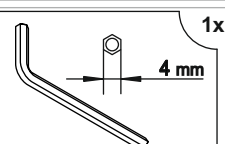


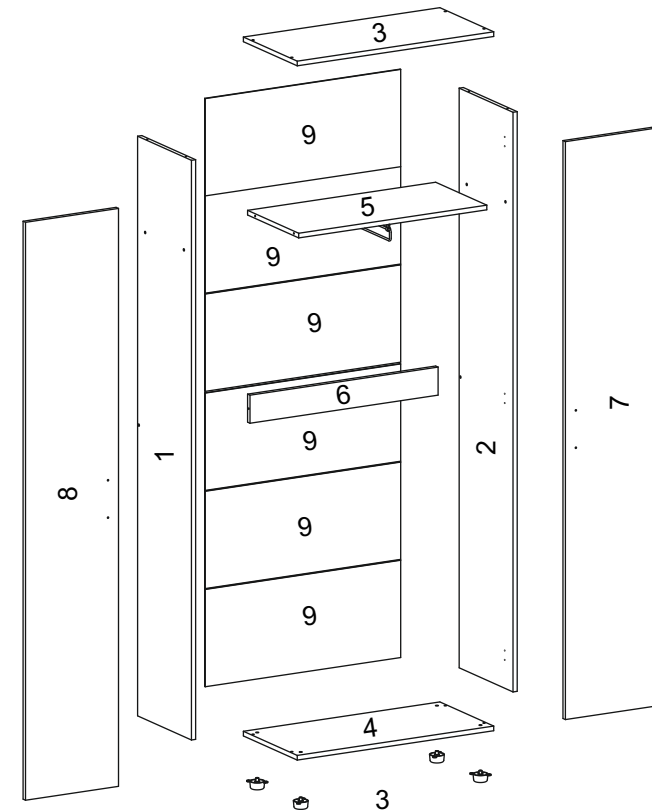
3



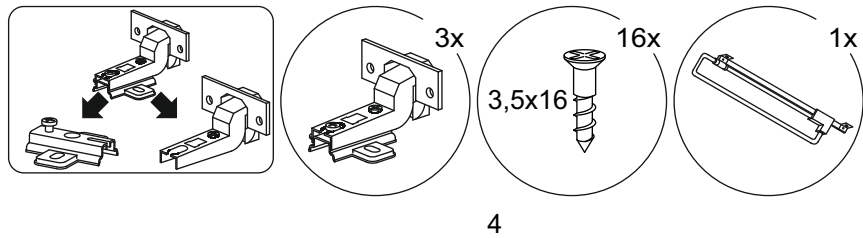
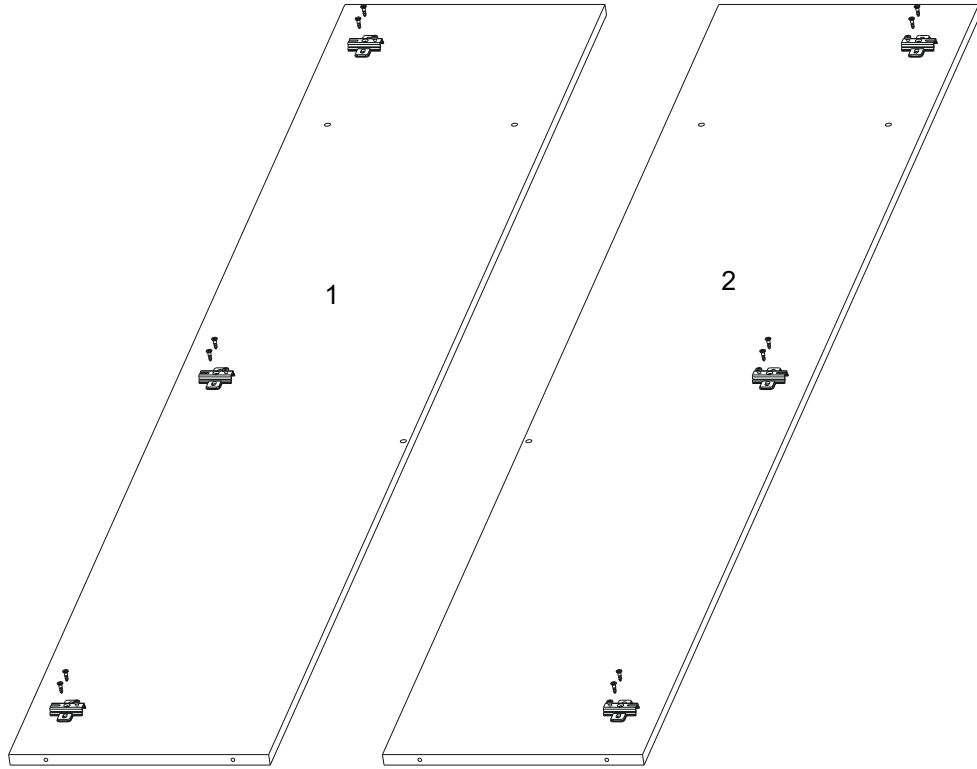
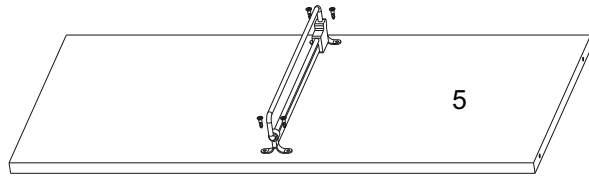
6

КОМПЛЕКТ ФУРНИТУРЫ

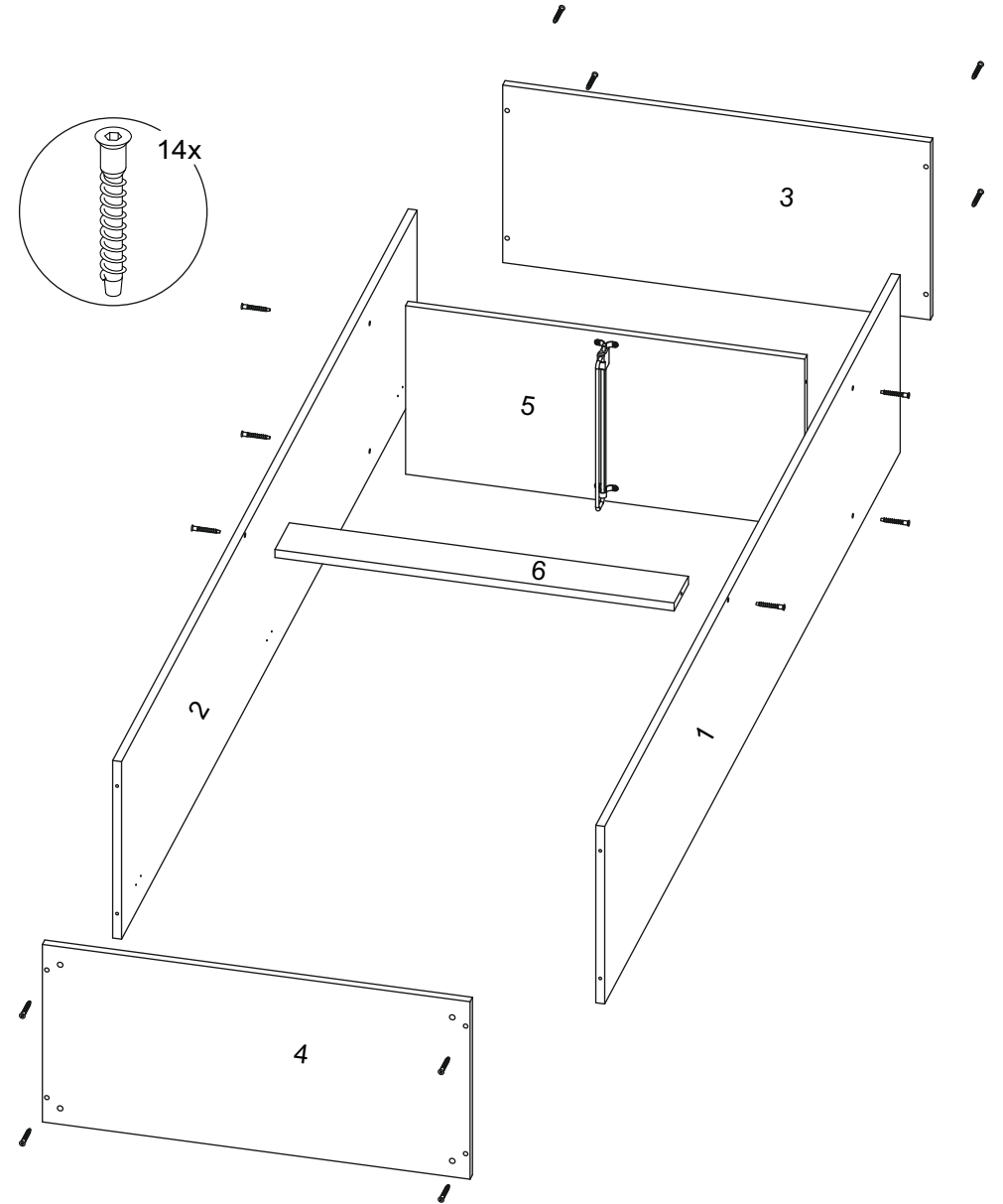
 Дюбель-стяжка 7x50	 Заглушка самокл. D 14 мм	 Петля вкладная	 Шуруп 3.5x16
 Ручка C-17 128-160мм	 Винт к ручке 4x30	 Опора регул. H25	 Штанга 288мм
 Скрепа-крабик 15x15	 Шуруп 3x20	 Гвоздь 1.6x25	 Ключ SW4



1



2



5