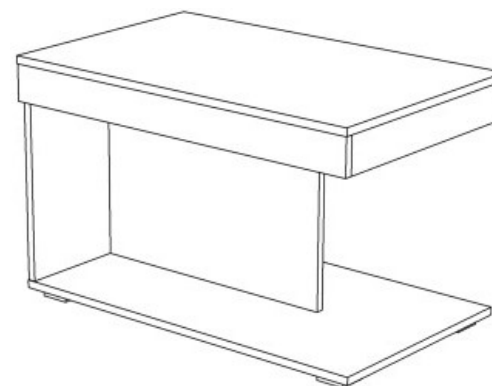
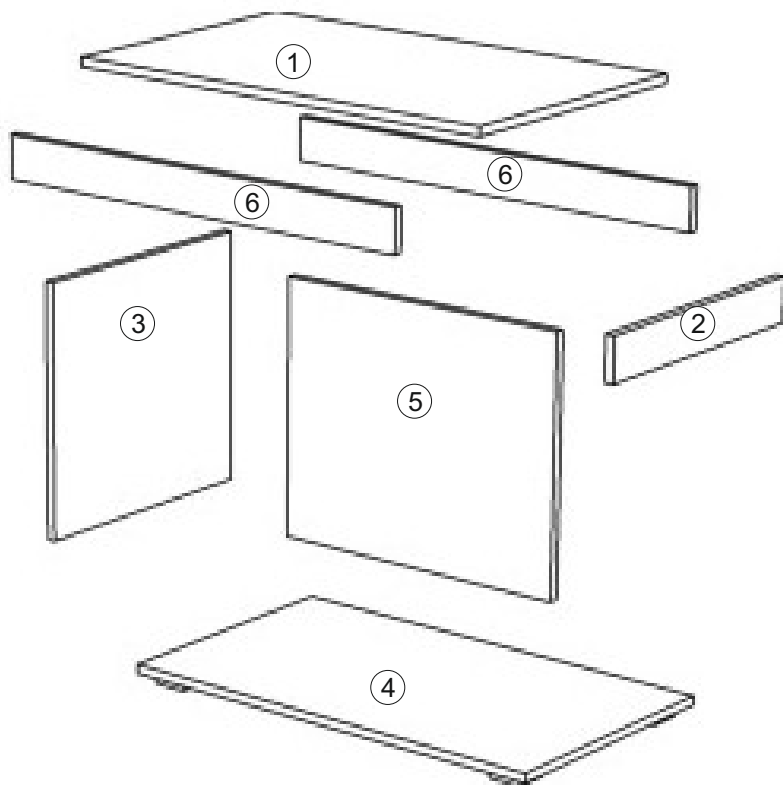



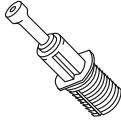
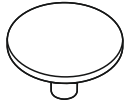


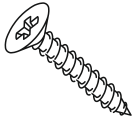

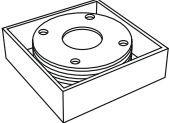
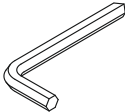
Комплект деталей

Поз.	Наименование	Кол-во
1	Столешница	1
2	Плака правая	1
3	Стойка левая	1
4	Дно	1
5	Ребро центральное	1
6	Планка горизонт	2



Изделие в сборе

Фурнитура

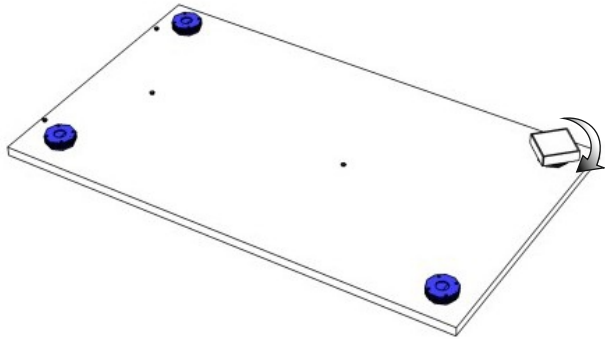
 Эксцентрик Rastex 15 14 шт	 Дюбель DU-324 14 шт	 Заглушка для эксцентрика 14 шт	 Конфирмат 6 шт	 Заглушка для конфирмата 6 шт
 Саморез 3,5x16 16 шт	 Шкант 8x30 10 шт.	 Опора 4 шт	 Ключ для конфирмата 1 шт	

ВНИМАНИЕ! Сборку изделия следует проводить на ровной поверхности, покрытой тканью или бумагой, избегая ударов и неосторожных приемов, во избежание царапин и повреждений деталей.

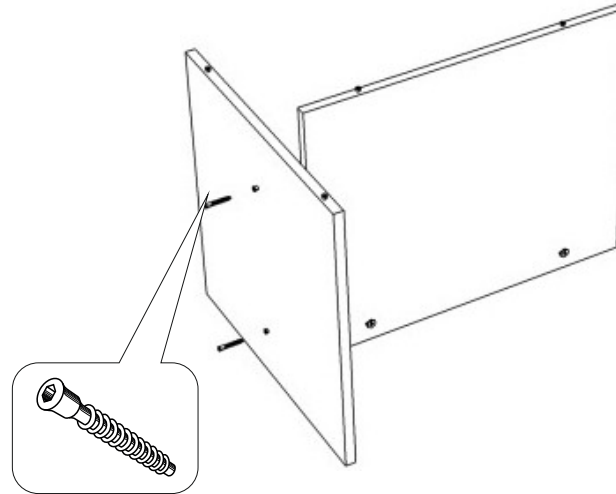
Распаковать упаковку и разложить детали и фурнитуру в места, удобные для дальнейшей сборки. Сборку удобно начинать, расположив изделие горизонтально. Собранное изделие установить на место эксплуатации, после установки изделие протереть влажной салфеткой.

*В связи с постоянной работой, направленной на улучшение потребительских свойств мебели, возможны незначительные изменения в конструкции не влияющие на функциональные качества изделий.

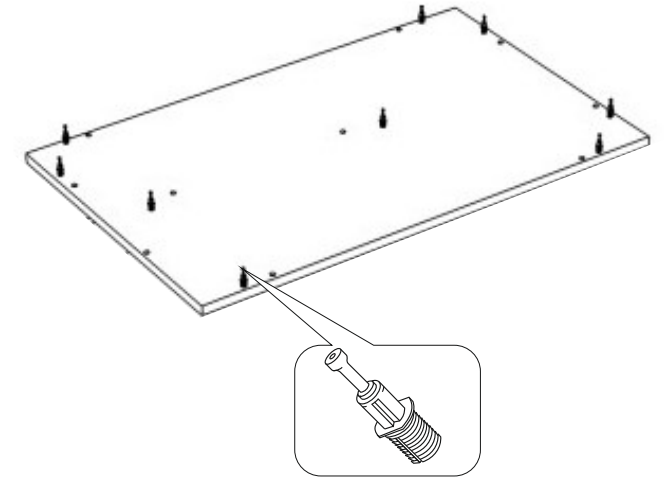
При возникновении вопросов по сборке
Обращаться по телефону:
(343) 283-00-95 (96)



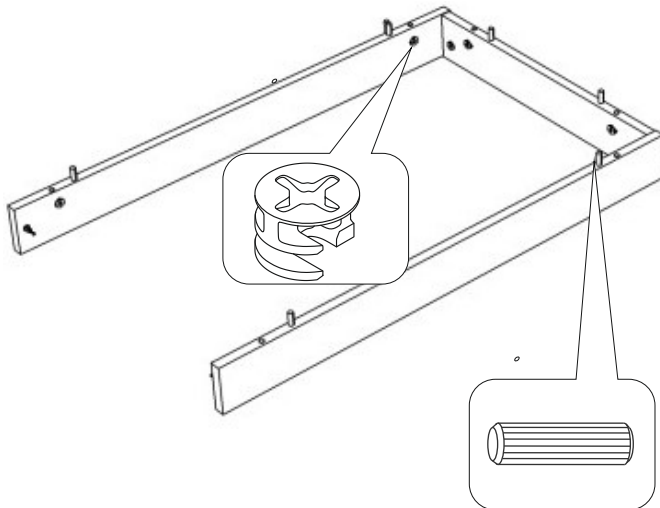
В дно в размеченные места с помощью саморезов 3,5x16 закрепит ответные части опор, прикрутить основные части



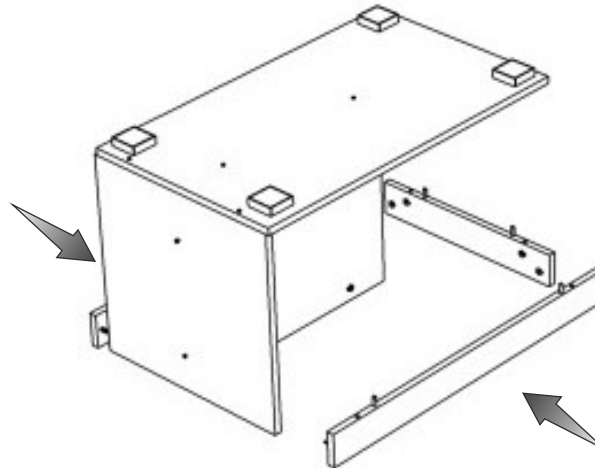
С помощью конфирматов соединить и закрепить между собой стойку и ребро



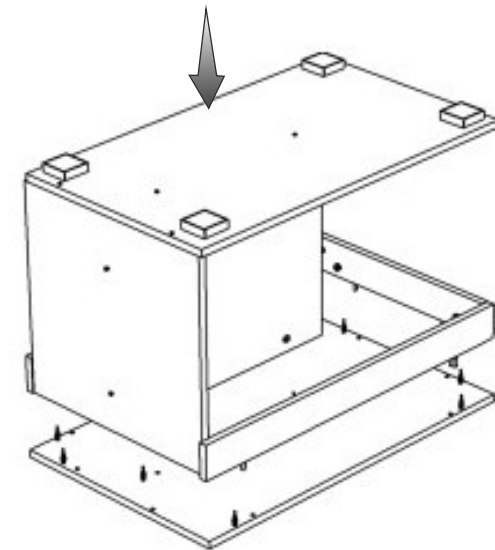
В левую столешницу вставить дюбеля DU 324



В верхние планки вставить эксцентрики и шканты



Соединить и закрепить между собой планки корпуса стола



Установить и закрепить корпус стола на столешницу