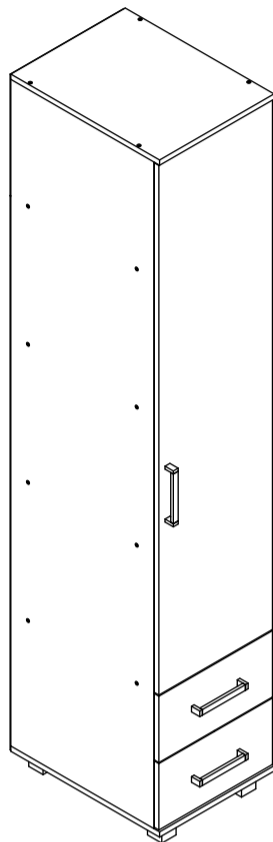


ПАСПОРТ ИЗДЕЛИЯ

Пенал «Ева»

E13

габаритные размеры изделия: 2100x400x520



E13: комплектующая ведомость фурнитуры

Номер	Наименование фурнитуры	Количество	Вес	Упаковка
1	Паспорт изделия	1	-	1
2	Ключ шестигранный	1	-	1
3	Гвоздь	75	45	1
4	Заглушка конфирмата	32	-	1
5	Конфирмат	32	224	1
6	Саморез 3,5x16	52	42	1
7	Саморез 3,5x30	4	-	1
8	Саморез с прессшайбой 4,2x41	4	-	1
9	Стяжка межсекционная	2	-	1
10	Шайба	5	2	1
11	Шуруп 4x30	2	-	1
12	Опора декоративная H50	4	-	1
13	Петля накладная	3	-	1
14	Ручка [Стандарт]	3	-	1
15	Шариковые направляющие L450	2	-	1

E13: комплектующая ведомость деталей

Номер	Наименование детали	Длина	Ширина	Количество	Цвет	Упаковка
16	Дно ящика	446	339	2	Белый	2
17	Задняя стенка	1677	397	1	Белый	2
18	Задняя стенка	397	367	1	Белый	2
19	Дверь	1603	397	1	Дополнительный	2
20	Накладка ящика	201	397	2	Дополнительный	2
21	Вертикальная стенка ящика	450	140	4	Основной	2
22	Горизонтальная стенка	400	520	2	Основной	2
23	Задняя стенка ящика	311	140	2	Основной	2
24	Левая стенка	2018	500	1	Основной	2
25	Передняя стенка ящика	311	140	2	Основной	2
26	Полка	368	500	4	Основной	2
27	Правая стенка	2018	500	1	Основной	2

ГАРАНТИИ ПРОИЗВОДИТЕЛЯ:

Производитель гарантирует соответствие выпускаемой продукции требованиям ГОСТа 16371-2014 при соблюдении условий хранения, транспортировки и эксплуатации. Установленная гарантия производителя составляет два года со дня покупки изделия. Гарантия не распространяется на повреждения, вызванные нарушениями правил хранения, транспортировки и эксплуатации. Производитель вправе отказать в гарантийном устранении повреждений, вызванных вследствие самостоятельной доставки изделия из пункта продажи, а также сборки неквалифицированными специалистами. Срок эксплуатации изделия составляет десять лет.

ПРАВИЛА ЭКСПЛУАТАЦИИ И УХОДА ЗА МЕБЕЛЬЮ:

Срок службы мебели зависит не только от ее качества, но и от Вашего отношения к ней. Следуйте простым правилам для сохранения внешнего вида и долговечности приобретенной мебели:

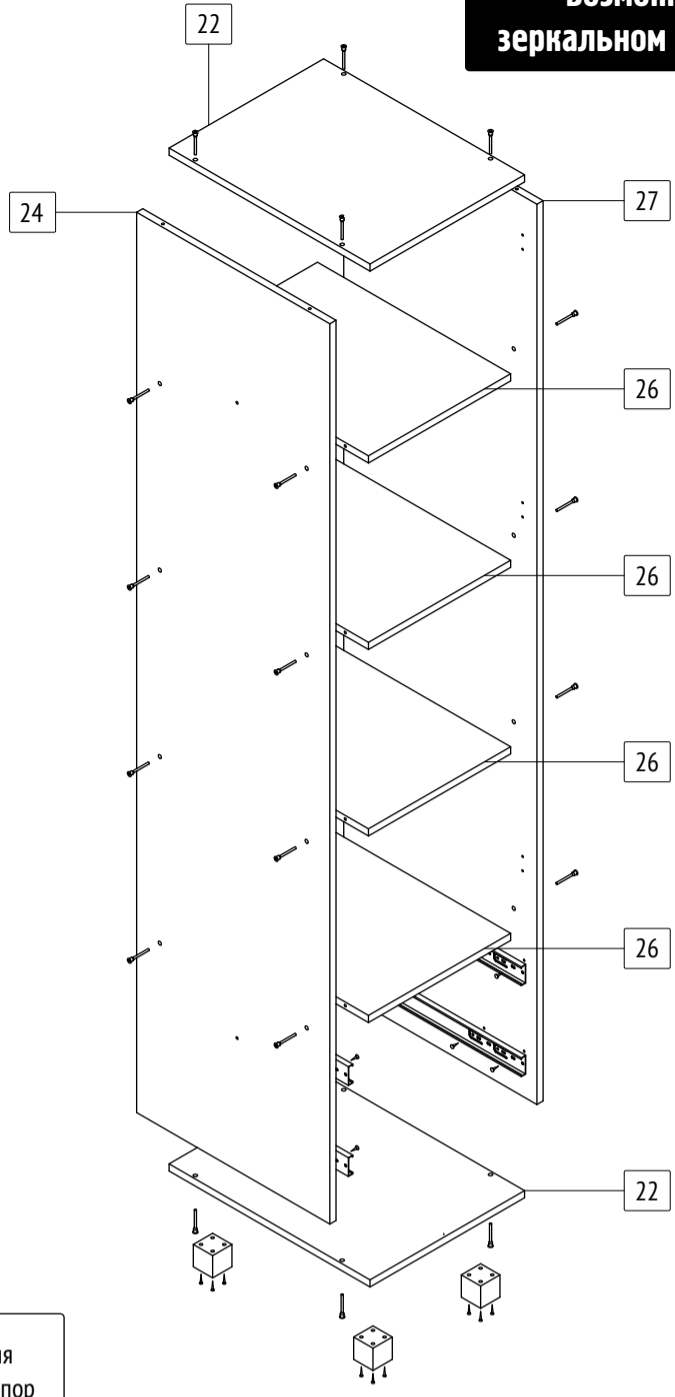
- Не допускайте попадание влаги на элементы мебели. В случае контакта с водой, во избежание разбухания деталей и отслоения кромок, незамедлительно протрите изделие насухо.
- Не эксплуатируйте мебель во влажных, не проветриваемых и не отапливаемых помещениях.
- Размещайте мебель не ближе одного метра от нагревательных приборов и систем отопления.
- Исключите постоянный прямой контакт солнечных лучей с поверхностью изделия.
- Оберегайте поверхность изделия и его конструктивных элементов от механических повреждений, вызванных острыми и твердыми предметами или чрезмерными физическими нагрузками.
- Для ухода за мебелью рекомендуется использовать мягкие ткани со специальными моющими средствами для мебели. Не протирайте поверхность изделия моющими средствами на абразивной основе и агрессивными жидкостями, в составе которых присутствуют кислоты и щелочи.
- В процессе эксплуатации возможно ослабление крепежной фурнитуры. Периодически проверяйте узлы изделия и, по мере необходимости, проводите «подтяжку» фурнитуры.
- При наличии в изделии стеклянных элементов помните, что эксплуатация изделия с поврежденными стеклянными элементами сопряжена с риском получения серьезных травм.

ОБЩИЕ УКАЗАНИЕ ПО СБОРКЕ:

Сборку изделия необходимо проводить на чистой и ровной поверхности. Во избежание повреждений кромок не ставьте детали торцом на твердую поверхность. Перед началом сборки определите назначение каждой детали. Для сборки может потребоваться дополнительный инструмент: крестовая отвертка, дрель, молоток, рулетка, уголок. В изделии могут присутствовать несущественные технологические отверстия. При обнаружении следов от производственной маркировки деталей, удалите их при помощи моющего средства. Производитель оставляет за собой право вносить незначительные конструктивные изменения в выпускаемую продукцию без предварительного уведомления и отображения в настоящей инструкции.

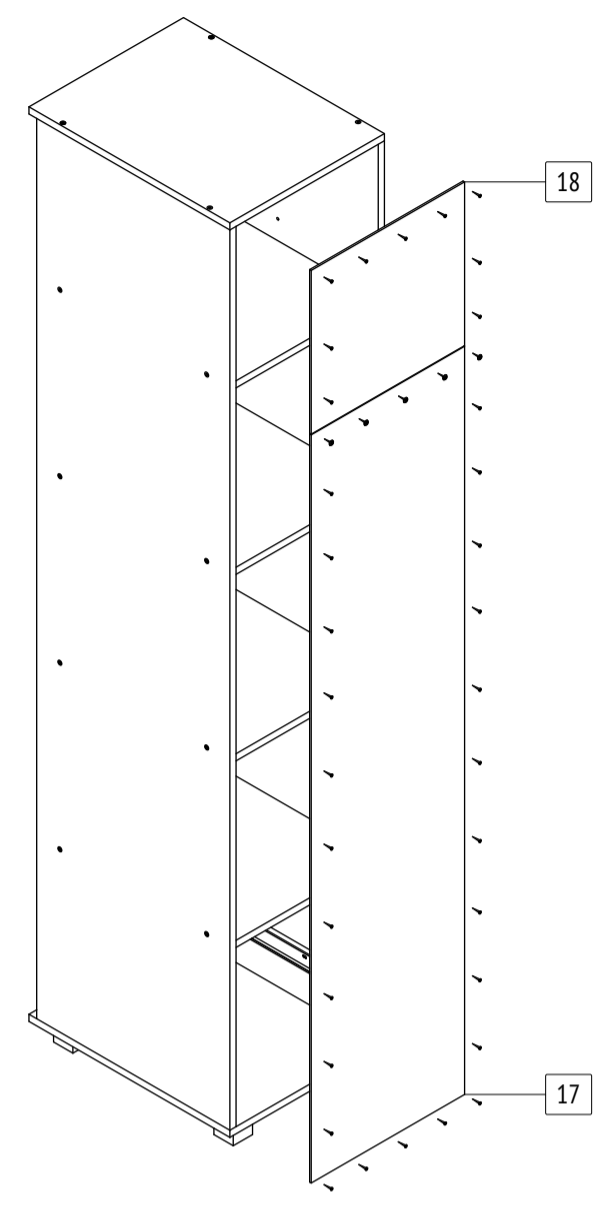
возможна сборка в зеркальном исполнении

1



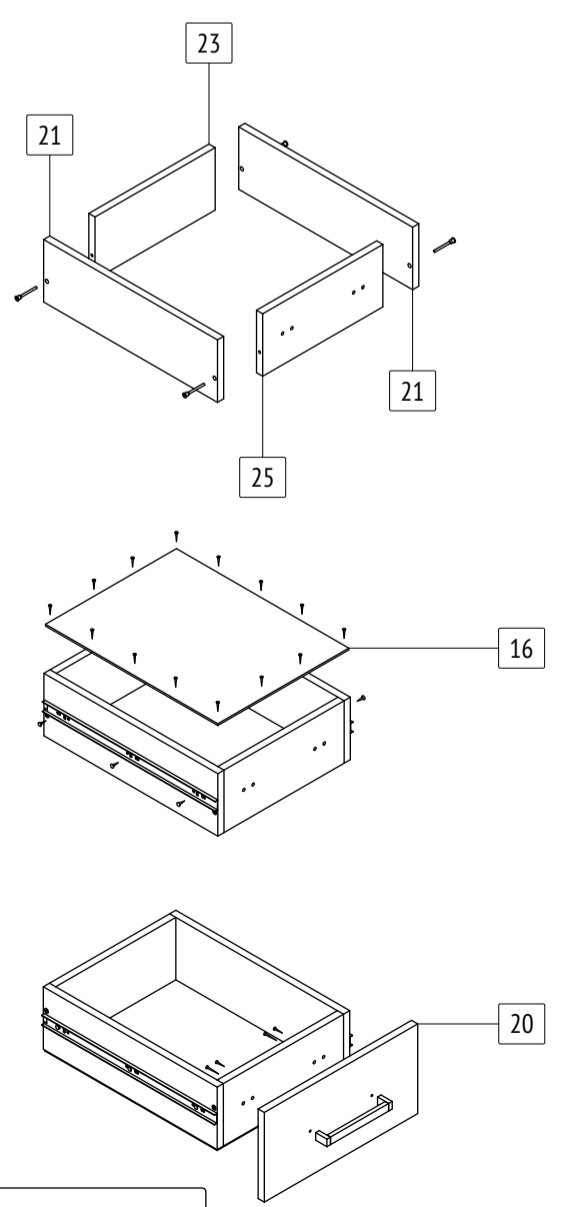
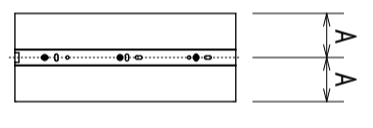
! Разметка для установки опор
● отсутствует.

2



3

! Разметка на вертикальных стенках ящиков отсутствует. Устанавливать ответную часть направляющей следует строго по центру.



! Закрепление накладок ящиков саморезами 3,5x30 осуществлять только после окончательной регулировки накладок.

4

