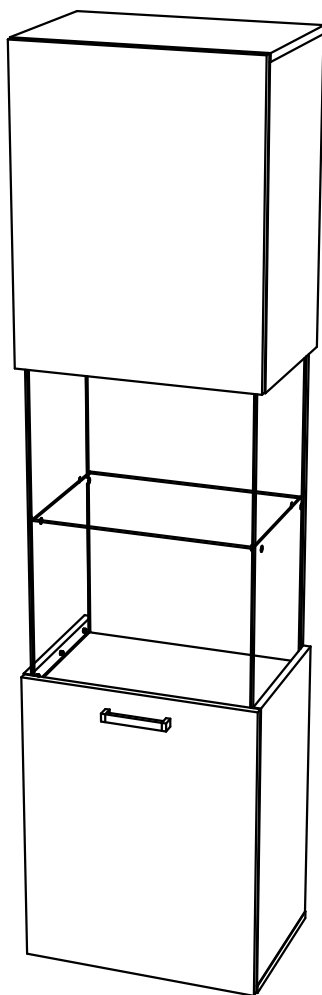


Мебельная компания «МИФ»
Паспорт изделия
Инструкция по сборке и эксплуатации
мебели
Пенал со стеклом
«Алтея»
500x1920x346 (ШxВxГ)



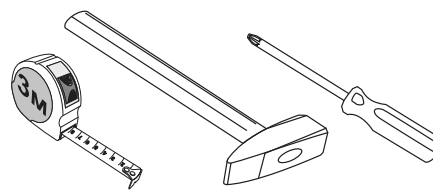
Россия, Пензенская область,
г. Пенза, ул. Аустрина, 139 а
Телефон: (8412) 20-20-37 (многоканальный)
(8412) 20-20-34, 20-20-35, 90-90-44
Электронная почта: mif-penza@mail.ru
Сайт: www.mebelmif.ru

Комплектовочная ведомость на детали

	Наименование	Размер (мм)		Кол-во (шт)	№ по схеме
		Длина	Ширина		
Упаковка № 1	Боковина	614	330	2	1
	Задняя стенка	1868	468	1	2
	Вязка	468	313	2	3
	Полка	466	290	2	4
	Боковина	614	330	2	5
	Крышка	502	330	2	6
	Створка	627	497	1	7
	Створка	627	497	1	8
Упаковка № 2	Полка стекло	454	306	1	9
	Боковина стекло	696	312	2	10
	Фасад стекло	696	456	1	11
Упаковка № 3	Фурнитура			1	

Сборку рекомендуется производить с помощью специалиста, так как неправильная сборка может привести к нежелательным последствиям. Инструкция даст Вам необходимые рекомендации по сборке, порядка которого просим Вас придерживаться. Перед сборкой внимательно ознакомьтесь с инструкцией, проверьте комплектность фурнитуры и разберите ее по назначению.

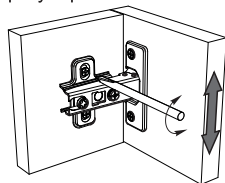
необходимый инструмент для сборки



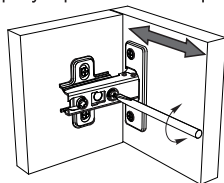
*также необходим инструмент для сверления отверстий диаметром 5-6 мм.

Регулирование зазоров и положения дверей с петлями

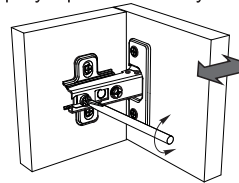
регулирование по высоте




регулирование по ширине



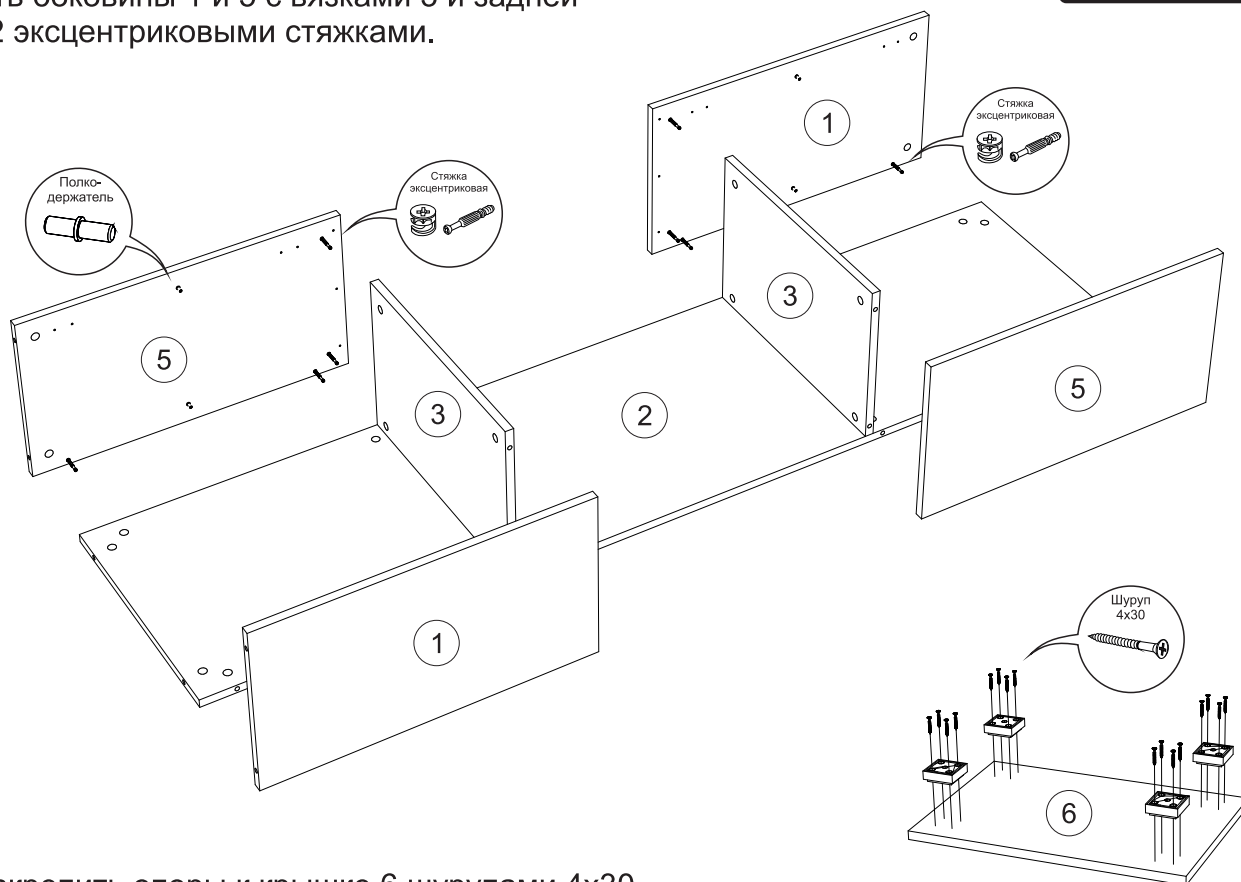
регулирование по глубине



Евровинт  4 шт	Заглушка евровинта  4 шт	Ключ для евровинта  1 шт	Стяжка эксцентриковая  28 к-кт	Заглушка эксцентрика  28 шт	Шуруп 4x30  16 шт	Шуруп 4x16  34 шт
Полкодержатель для стекла  4 шт	Шуруп для ручки 3,5x30  2 шт	Полкодержатель  8 шт	Петля накладная  4 шт	Опора ОСК 20  4 шт	Ручка С-18 «Черный» 128 мм  1 шт	Втулка для стекла  18 шт

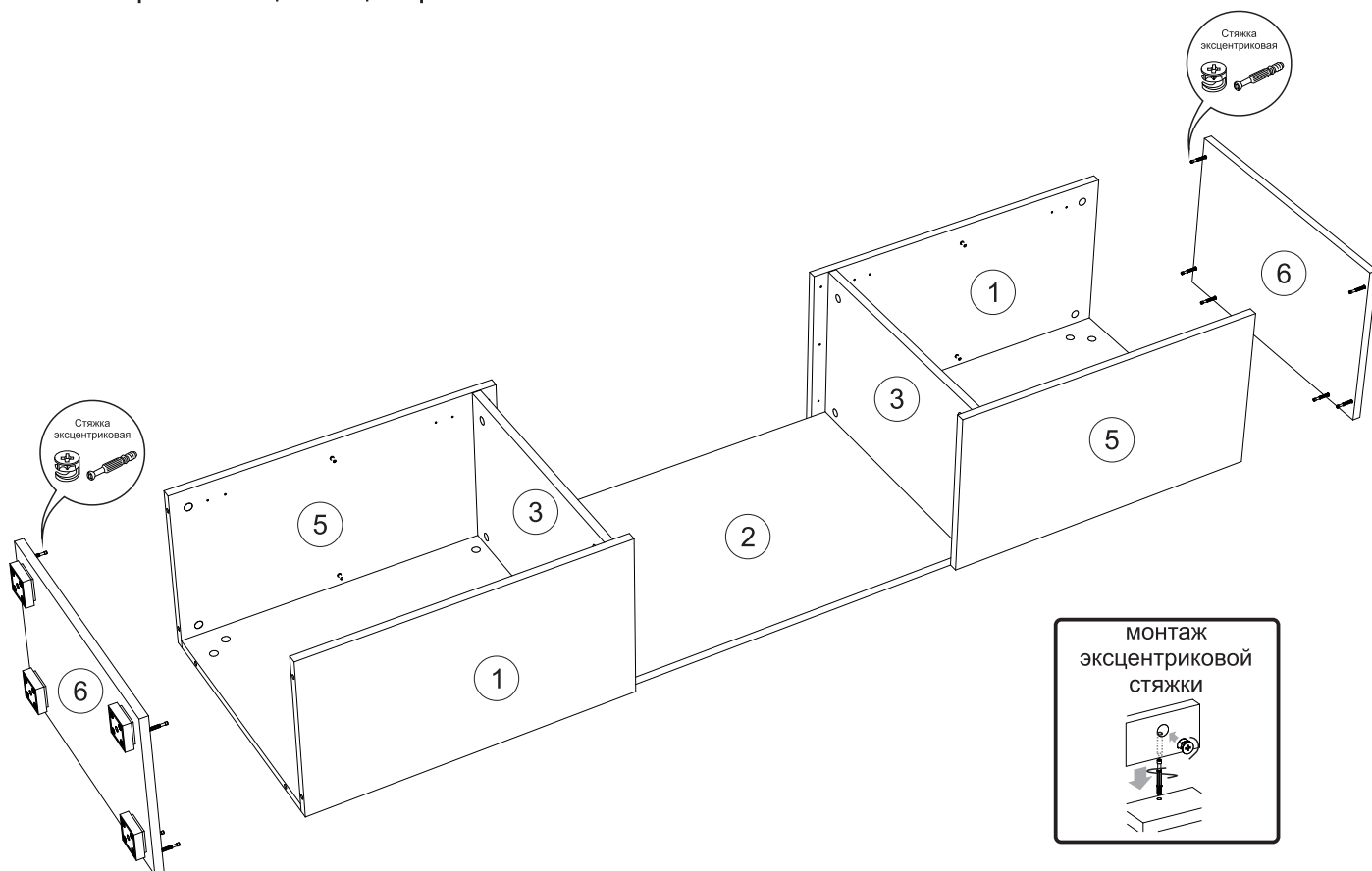
1) Сборку следует проводить в сухом помещении на ровной поверхности. Перед сборкой вскрыть все упаковки, закрепить необходимую фурнитуру по наметкам согласно инструкции. После этого можно приступать к дальнейшей сборке.

2) Установить полкодержатели на боковины 1 и 5. Соединить боковины 1 и 5 с вязками 3 и задней стенкой 2 эксцентриковыми стяжками.

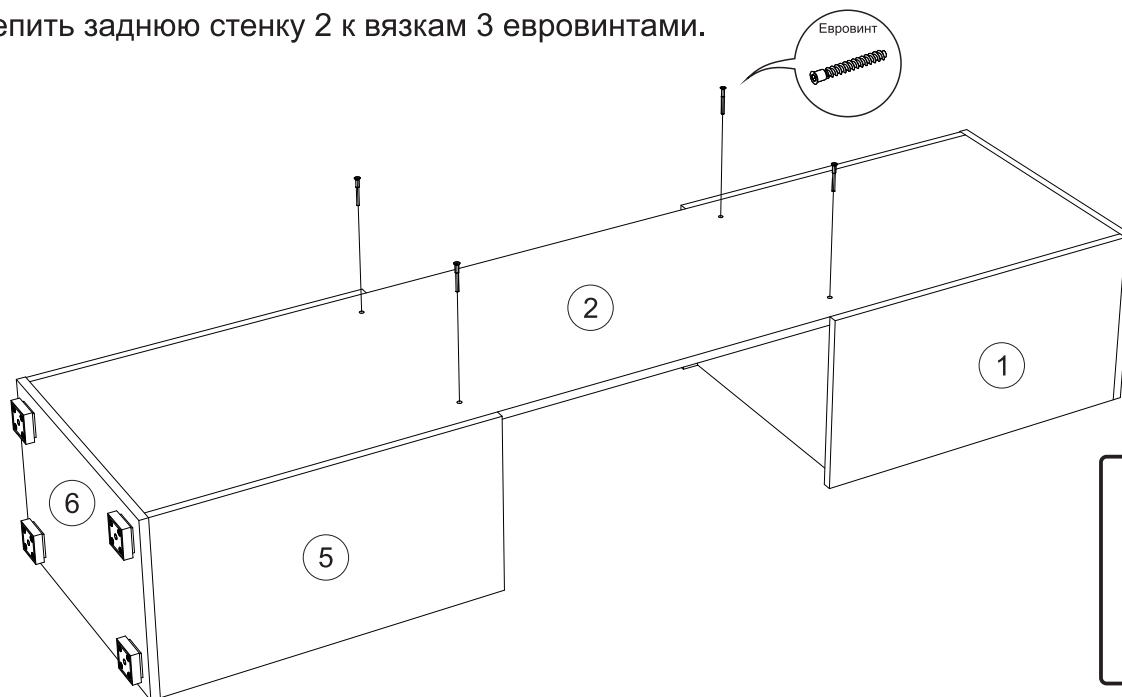


3) Закрепить опоры к крышке 6 шурупами 4x30.

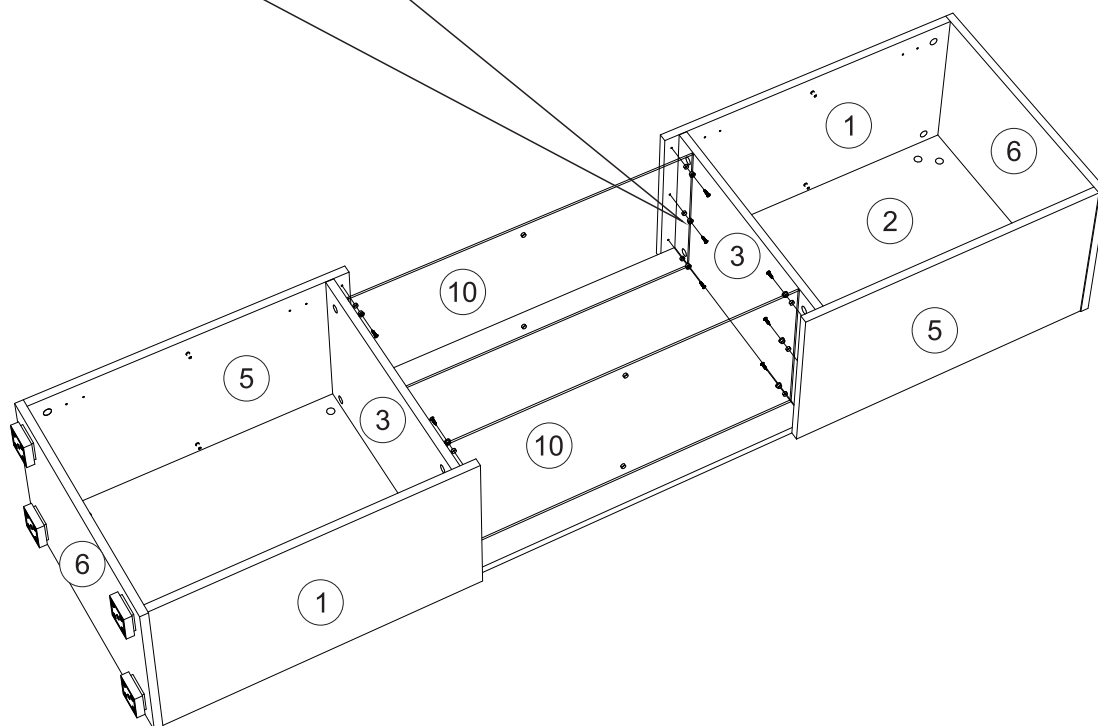
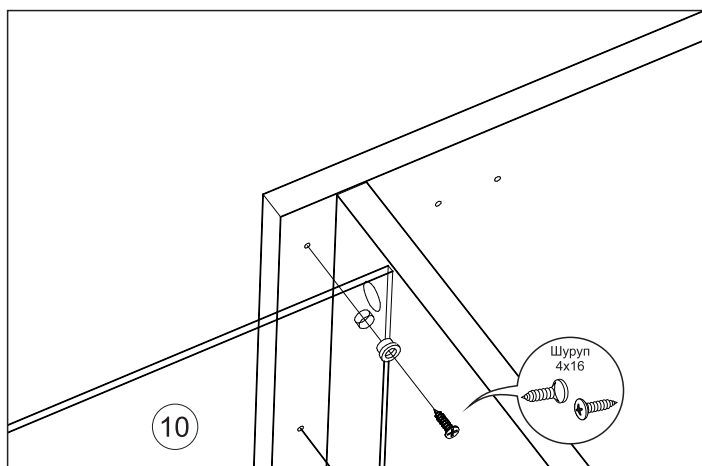
4) Соединить крышки 6 с боковинами 1 и 2 и задней стенкой 2 при помощи эксцентриковых стяжек.



5) Закрепить заднюю стенку 2 к вязкам 3 евроинтами.



6) Закрепить стеклянные боковины 10 к боковинам 1 и 5 шурупами 4x16, используя при этом втулки для стекла. **Закручивание шурупа производить медленно, без усилия, во избежании повреждения стекла.**



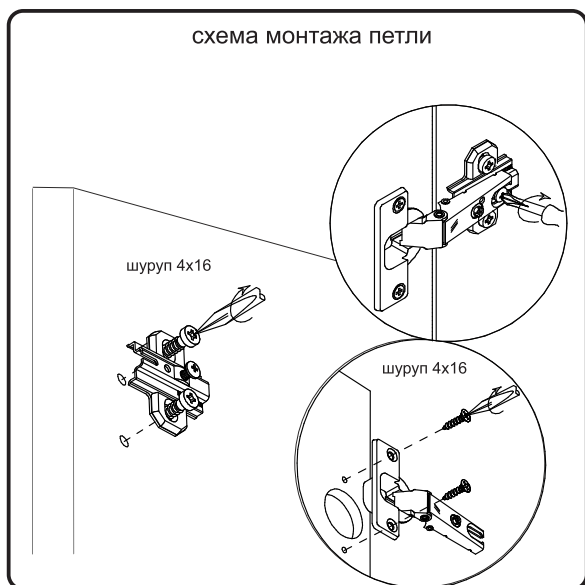
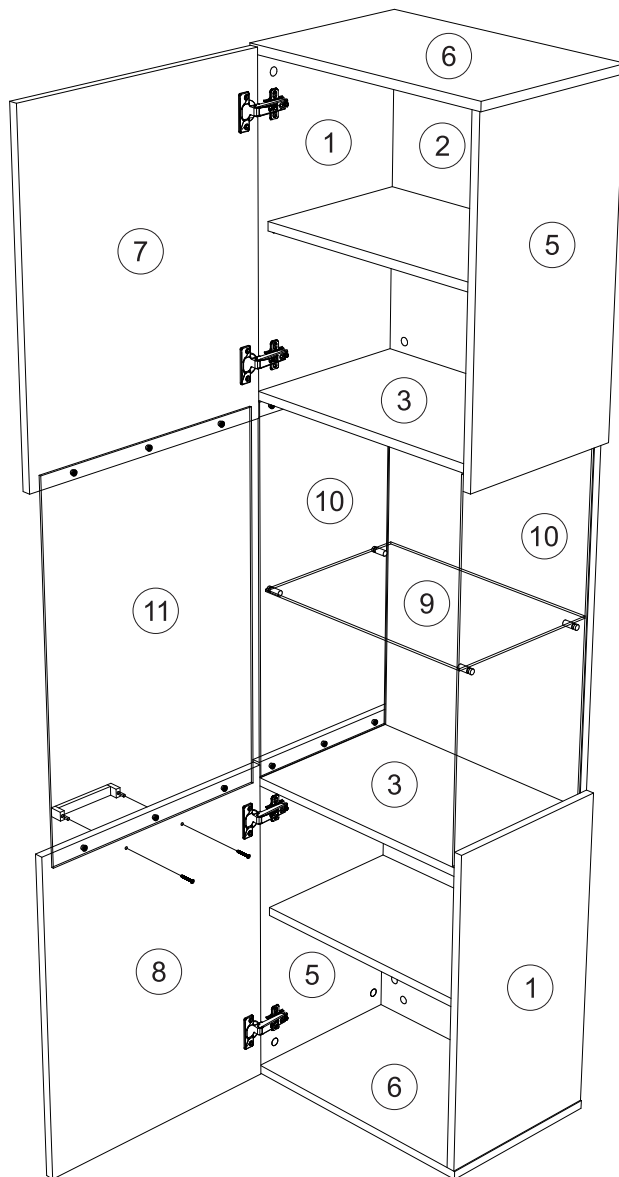
7) Закрепить петли на створки 7 и 8 шурупами 4x16.

8) Навесить готовые створки, используя шурупы 4x16.

9) Закрепить стекло к створкам 7 и 8 шурупами 4x16, используя втулки для стекла. **Закручивание шурупа производить медленно, без усилия, во избежании повреждения стекла.**

10) Закрепить ручку, используя винты 3,5x30.

11) Установить заглушки на видимые евровинты и эксцентрики. Отрегулировать зазоры и положение створок.



Инструкция по уходу за мебелью и правила эксплуатации

Для поддержания надлежащего внешнего вида и увеличение срока эксплуатации рекомендуется соблюдать следующие общие правила:

1. Мебель должна эксплуатироваться в сухих и теплых помещениях, имеющих отопление и вентиляцию при температуре воздуха не ниже +1° и не выше +40°, относительной влажности 65-85%.
2. Расположение мебели ближе одного метра от отопительных приборов и других источников тепла, а также под прямыми солнечными лучами, вызывает ускоренное старение покрытия и деформацию мебельных щитов.
3. Поверхность деталей мебели следует оберегать от попадания влаги во избежание разбухания каркасов, фасадов и столешницы, отклеивания кромок на боковых поверхностях.
4. Следует оберегать поверхность мебели и ее конструктивные элементы от механических повреждений, которые могут быть вызваны воздействием твердых предметов, абразивных порошков, а также чрезмерными физическими нагрузками.
5. Изделия мебели необходимо устанавливать на ровные поверхности.
6. Рекомендуется для чистки преимущественно пользоваться мягкой тканью или замшей, смоченной и хорошо отжатой перед использованием. Всегда тщательно высушивайте (протирайте сухой тканью) смоченные участки по окончании чистки. Не следует использовать средства, обладающие абразивными свойствами, а также губки с покрытием из металлического волокнообразного или стружечного материала при чистке.
7. В процессе эксплуатации мебели возможно ослабление крепежной фурнитуры, необходимо осуществлять «затяжку» всех изделий металлофурнитуры, осуществляющих крепеж и регулировку узлов, обеспечивающих открывание и трансформацию подвижных элементов.

Общие технические указания по сборке.

Для удобства транспортировки и предохранения от повреждений, мебель поставляется в разобранном виде в индивидуальной упаковке. Вы можете собрать ее самостоятельно, либо воспользоваться услугами квалифицированных сборщиков. Не приступайте к сборке, не ознакомившись с инструкцией!

Проверить комплектность каждой упаковки, согласно комплектовочной ведомости. **При обнаружении дефектов или не комплектности к сборке не приступать. Обратитесь к продавцу.** ВНИМАНИЕ! Не рекомендуется одновременно вынимать детали из всех упаковок во избежание их смешивания (можете перепутать детали). Проверить наличие фурнитуры.

Во избежание перекосов и повреждений, а также загрязнения мебели, сборку производить на ровном полу, покрытом тканью или бумагой. Необходимо соблюдать осторожность, чтобы не повредить поверхность деталей. В сборке сложных и больших изделий желательно участие двух человек. Перед началом сборки необходимо определить расположение деталей в изделии в соответствии со схемами сборки и инструкцией.

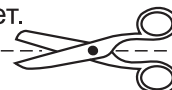
Производитель оставляет за собой право вносить незначительные изменения в конструкцию, не изменяющую внешний вид и дизайн изделия без предварительного уведомления.

Поставщик гарантирует соответствие товаров требованиям ГОСТа 16371-14 при соблюдении условий транспортировки, хранения, сборки (для мебели поставляемой в разобранном виде), эксплуатации.

Гарантийный срок эксплуатации мебели: детской и для общественных помещений - 18 месяцев, бытовой – 24 месяца. Гарантийный срок при розничной продаже через торговую сеть исчисляются со дня продажи мебели, но в пределах 30 месяцев со дня ее изготовления. Срок эксплуатации 10 лет.



Россия, 440054, г.Пенза,
ул. Аустрина, д. 139А
Телефон: +7(8412)20-20-37
E-mail: mif-penza@mail.ru
<http://mebelmif.ru>



отрезать и
приклеить

Пенал со стеклом «Алтея»

Соответствует
ГОСТ 16371-14

Дата изготовления: 20____ год
Гарантийный срок эксплуатации 24 мес.
Срок службы изделия 10 лет.
Материал: ЛДСП