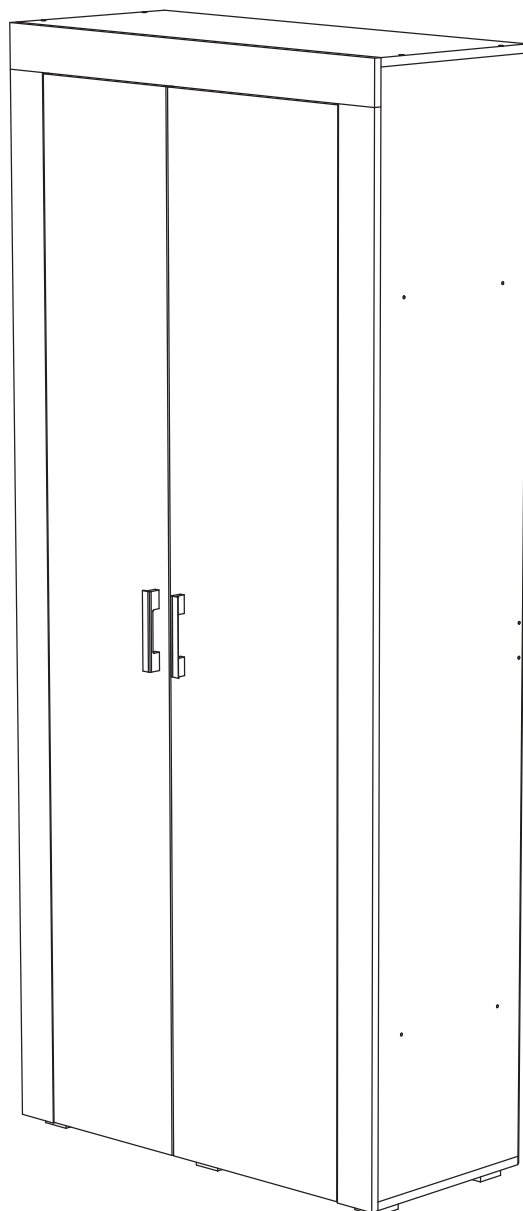


Мебельная компания «МИФ»  
Паспорт изделия  
Инструкция по сборке и эксплуатации  
мебели

**МС «АНГАРА»  
ШКАФ**

900x2070x396 (ШxВxГ)



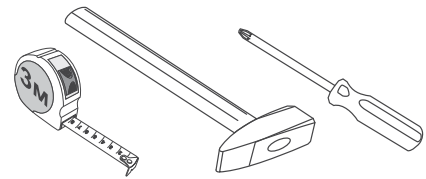
Россия, Пензенская область,  
г. Пенза, ул. Аустрина, 139 а  
Телефон: (8412) 20-20-37 (многоканальный)  
(8412) 20-20-34, 20-20-35, 90-90-44  
Электронная почта: [mif-penza@mail.ru](mailto:mif-penza@mail.ru)  
Сайт: [www.mebelmif.ru](http://www.mebelmif.ru)

## КОМПЛЕКТОВОЧНАЯ ВЕДОМОСТЬ НА ДЕТАЛИ

Упаковка №	Наименование	Цвет детали в комплектации	Размер	Кол-во	№
1	Боковина левая	Сонома/Крафт/Юкон	2018x376	1	1
1	Боковина правая	Сонома/Крафт/Юкон	2018x376	1	2
1	Крышка верхняя	Сонома/Крафт/Юкон	900x376	1	3
1	Крышка нижняя	Сонома/Крафт/Юкон	900x376	1	4
1	Планка	Сонома/Крафт/Юкон	1966x84	2	5
1	Планка	Сонома/Крафт/Юкон	900x84	1	6
1	Вязка	Сонома/Крафт/Юкон	868x376	2	7
1	Фасад	Белый глянец	1962x312	1	8
1	Фасад	Белый глянец	1962x412	1	9
1	Задняя стенка	Сонома/Крафт/Юкон	868x120	1	10
1	ЛДВП	Белый	2046x296	3	11

### необходимый инструмент для сборки

Сборку рекомендуется производить с помощью специалиста, так как неправильная сборка может привести к нежелательным последствиям. Инструкция даст Вам необходимые рекомендации по сборке, порядка которого просим Вас придерживаться. Перед сборкой внимательно ознакомьтесь с инструкцией, проверьте комплектность фурнитуры и разберите ее по назначению.



\*также необходим инструмент для сверления отверстий диаметром 5-6 мм.

### Регулирование зазоров и положения дверей с петлями



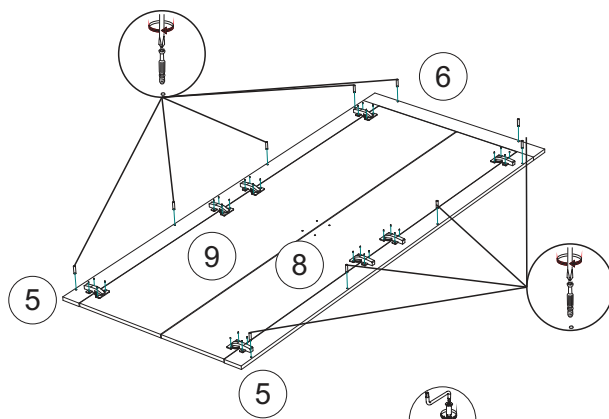
Евровинт  8 шт	Заглушка евровинта  8 шт	Шуруп 4x16  40 шт	Гвоздь  70 шт	Шуруп 4x30  24 шт
Стяжка эксцентриковая  22 к-т	Петля накладная 180  8 шт	Опора ОСК 20  6 шт	Заглушка эксцентрика  22 шт	Ключ для евровинта  1 шт
Шуруп для ручки 3,5x30  4 шт	Ручка С-17  2 шт	Штанга выдвигная  1 шт		

### Схема сборки модуля:

1. Сборку следует проводить вдвоём в сухом помещении на ровной поверхности. Перед сборкой определить место установки изделия, вскрыть все упаковки, закрепить необходимую фурнитуру по наметкам согласно инструкции. После этого можно приступать к дальнейшей сборке.

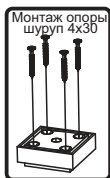
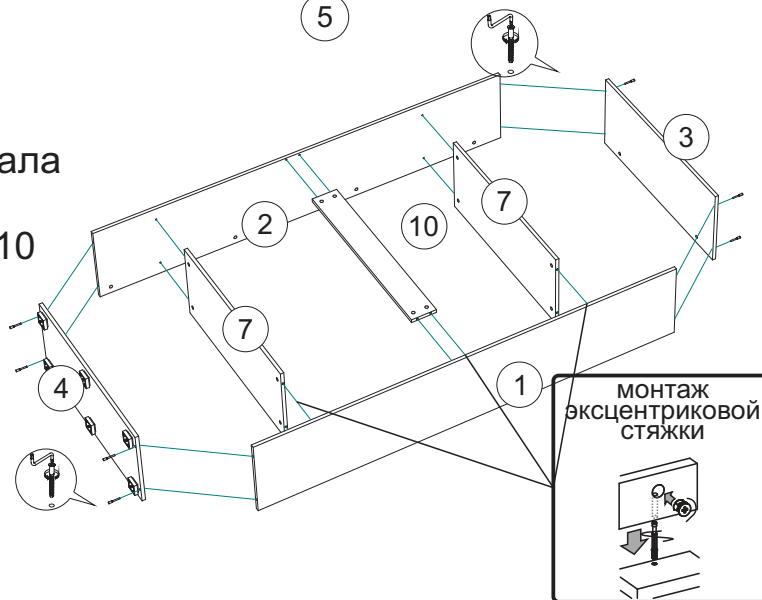
### СХЕМА 1

Собираем створку. К планке №5 и створке №9 с помощью шурупов 4x16 закрепите петли 180 гр. На планки №5, №6 закрепите штока эксцентриков. Створку рекомендуется установить после сборки всего пенала.



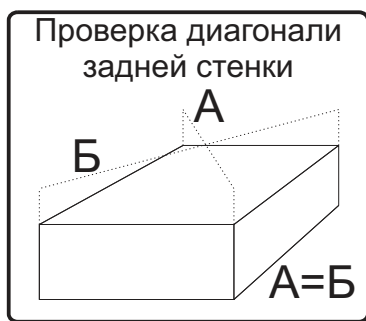
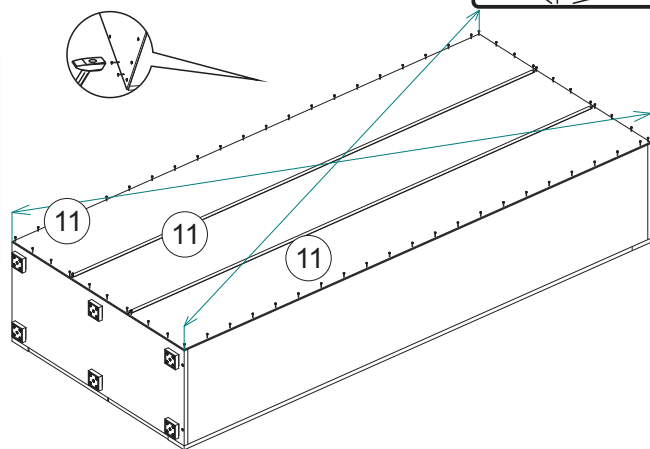
### СХЕМА 2

Соберите корпус шкафа. Для этого сначала с помощью эксцентриковой стяжки соедините вязки №7 и заднюю стенку №10 с боковинами №1 и №2. Затем евровинтами соедините крышки №3, №4 с боковинами №1, №2.



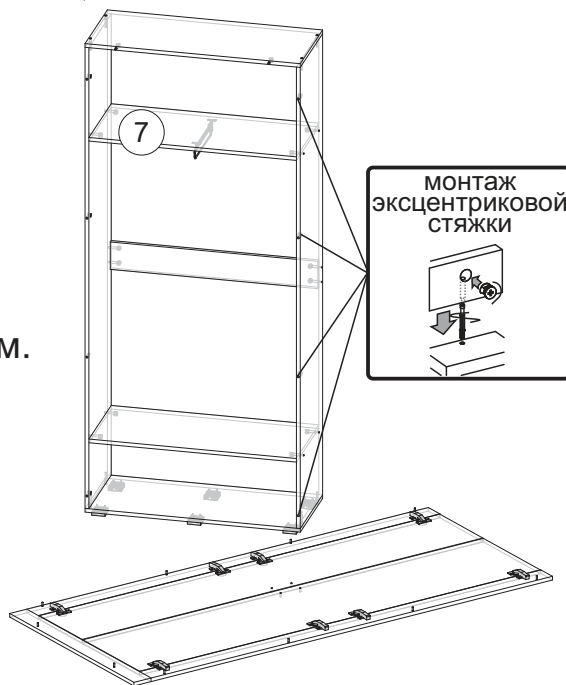
### СХЕМА 3

Наложите задние стенки №11 и аккуратно, не нарушая диагоналей, прибейте гвоздями шагом 100-150 мм.



### СХЕМА 4

Завершающим этапом сборки является установка створок, заранее собранные детали створок закрепите к соответствующим боковинам. На вязку №7 закрепите выдвижную штангу шурупами 4x16.



## Инструкция по уходу за мебелью и правила эксплуатации

Для поддержания надлежащего внешнего вида и увеличение срока эксплуатации рекомендуется

соблюдать следующие общие правила:

1. Мебель должна эксплуатироваться в сухих и теплых помещениях, имеющих отопление и вентиляцию при температуре воздуха не ниже +1° и не выше +40°, относительной влажности 65-85%.

2. Расположение мебели ближе одного метра от отопительных приборов и других источников тепла, а также под прямыми солнечными лучами, вызывает ускоренное старение покрытия и деформацию мебельных щитов.

3. Поверхность деталей мебели следует оберегать от попадания влаги во избежание разбухания каркасов, фасадов и столешницы, отклеивания кромок на боковых поверхностях.

4. Следует оберегать поверхность мебели и ее конструктивные элементы от механических повреждений, которые могут быть вызваны воздействием твердых предметов, абразивных порошков, а также чрезмерными физическими нагрузками.

5. Изделия мебели необходимо устанавливать на ровные поверхности.

6. Рекомендуется для чистки преимущественно пользоваться мягкой тканью или замшей, смоченной и хорошо отжатой перед использованием. Всегда тщательно высушивайте (протирайте сухой тканью) смоченные участки по окончании чистки. Не следует использовать средства, обладающие абразивными свойствами, а также губки с покрытием из металлического волокнообразного или стружечного материала при чистке.

7. В процессе эксплуатации мебели возможно ослабление крепежной фурнитуры, необходимо осуществлять «затяжку» всех изделий металлофурнитуры, осуществляющих крепеж и регулировку узлов, обеспечивающих открывание и трансформацию подвижных элементов.

### Общие технические указания по сборке.

Для удобства транспортировки и предохранения от повреждений, мебель поставляется в разобранном виде в индивидуальной упаковке. Вы можете собрать ее самостоятельно, либо воспользоваться услугами квалифицированных сборщиков. Не приступайте к сборке, не ознакомившись с инструкцией!

Проверить комплектность каждой упаковки, согласно комплектной ведомости. При обнаружении дефектов или не комплектности к сборке не приступать. Обратитесь к продавцу. **ВНИМАНИЕ!** Не рекомендуется одновременно вынимать детали из всех упаковок во избежание их смешивания (можете перепутать детали). Проверить наличие фурнитуры.

Во избежание перекосов и повреждений, а также загрязнения мебели, сборку производить на ровном полу, покрытом тканью или бумагой. Необходимо соблюдать осторожность, чтобы не повредить поверхность деталей. В сборке сложных и больших изделий желательно участие двух человек. Перед началом сборки необходимо определить расположение деталей в изделии в соответствии со схемами сборки и инструкцией.

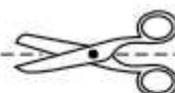
Производитель оставляет за собой право вносить незначительные изменения в конструкцию, не изменяющую внешний вид и дизайн изделия без предварительного уведомления.

Поставщик гарантирует соответствие товаров требованиям ГОСТа 16371-14 при соблюдении условий транспортировки, хранения, сборки (для мебели поставляемой в разобранном виде), эксплуатации.

Гарантийный срок эксплуатации мебели: детской и для общественных помещений - 18 месяцев, бытовой – 24 месяца. Гарантийный срок при розничной продаже через торговую сеть исчисляются со дня продажи мебели, но в пределах 30 месяцев со дня ее изготовления. Срок эксплуатации 10 лет.



Россия, 440054, г.Пенза,  
ул. Аустрина, д. 139А  
Телефон: +7(8412)20-20-37  
E-mail: mif-penza@mail.ru  
<http://mebelmif.ru>



отрезать и  
приклеить

## ШКАФ «АНГАРА»

Соответствует  
ГОСТ 16371-14

Дата изготовления: 20\_\_\_\_ год  
Гарантийный срок эксплуатации 24 мес.  
Срок службы изделия 10 лет.  
Материал: ЛДСП