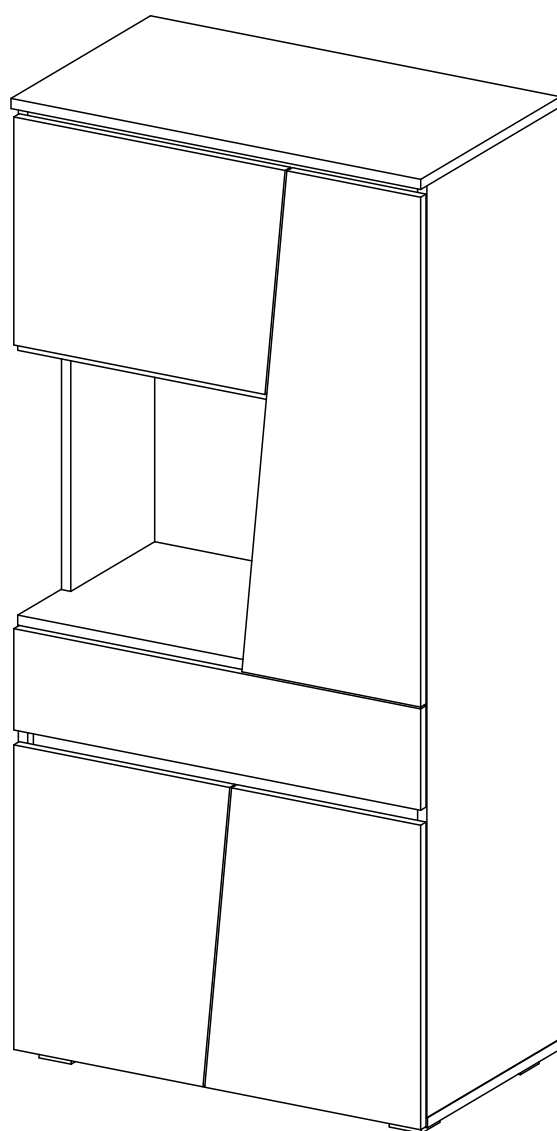


Паспорт изделия
Инструкция по сборке и эксплуатации
мебели

Гостиная «Соренто»
«Шкаф низкий»
702x1524x418 (ШxВxГ)

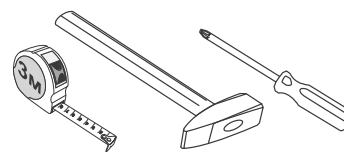


Комплектовочная ведомость на детали

| № упаковки | Наименование | Размер | | Кол-во (шт) | № по схеме |
|------------|--|--------|--------|-------------|------------|
| | | Длина | Ширина | | |
| №1 | Спецификация на ЛДСП "Дуб Крафт" 16 мм | | | | |
| | Боковина | 1472 | 394 | 1 | 11 |
| | Боковина | 650 | 394 | 1 | 12 |
| | Створка | 306 | 805 | 1 | 13 |
| | Крышка | 702 | 414 | 1 | 14 |
| | Створка | 370 | 481 | 2 | 15 |
| | Крышка | 702 | 394 | 1 | 16 |
| | Боковина ящика левая | 110 | 350 | 1 | 17 |
| | Полка | 666 | 380 | 1 | 18 |
| | Боковина | 372 | 394 | 1 | 19 |
| | Задняя стенка ящика | 110 | 610 | 1 | 20 |
| | Фасад ящика | 697 | 160 | 1 | 21 |
| | Створка | 465 | 360 | 1 | 22 |
| | Боковина ящика правая | 110 | 350 | 1 | 23 |
| | Спецификация на ЛДСП "Бетон Темный" 16 мм | | | | |
| | Перегородка | 418 | 394 | 1 | 5 |
| | Боковина | 418 | 266 | 1 | 6 |
| | Задняя стенка | 418 | 428 | 1 | 7 |
| | Планка | 668 | 50 | 2 | 8 |
| | Крышка-вязка | 685 | 394 | 1 | 9 |
| | Крышка-вязка | 685 | 394 | 1 | 10 |
| | Спецификация на ЛДВП "Белый" 4 мм | | | | |
| | Задняя стенка (ЛДВП) | 432 | 252 | 1 | 1 |
| | Дно ящика (ЛДВП) | 624 | 348 | 1 | 2 |
| | Задняя стенка (ЛДВП) | 671 | 346 | 2 | 3 |
| | Задняя стенка (ЛДВП) | 394 | 696 | 1 | 4 |
| | Профиль соединительный | 650 | 15 | 1 | 25 |
| №2 | Фурнитура | | | 1 | |

Сборку рекомендуется производить с помощью специалиста, так как неправильная сборка может привести к нежелательным последствиям. Инструкция даст Вам необходимые рекомендации по сборке, порядка которого просим Вас придерживаться. Перед сборкой внимательно ознакомьтесь с инструкцией, проверьте комплектность фурнитуры и разберите ее по назначению.

необходимый инструмент для сборки



*также необходим инструмент для сверления отверстий диаметром 5-6 мм.

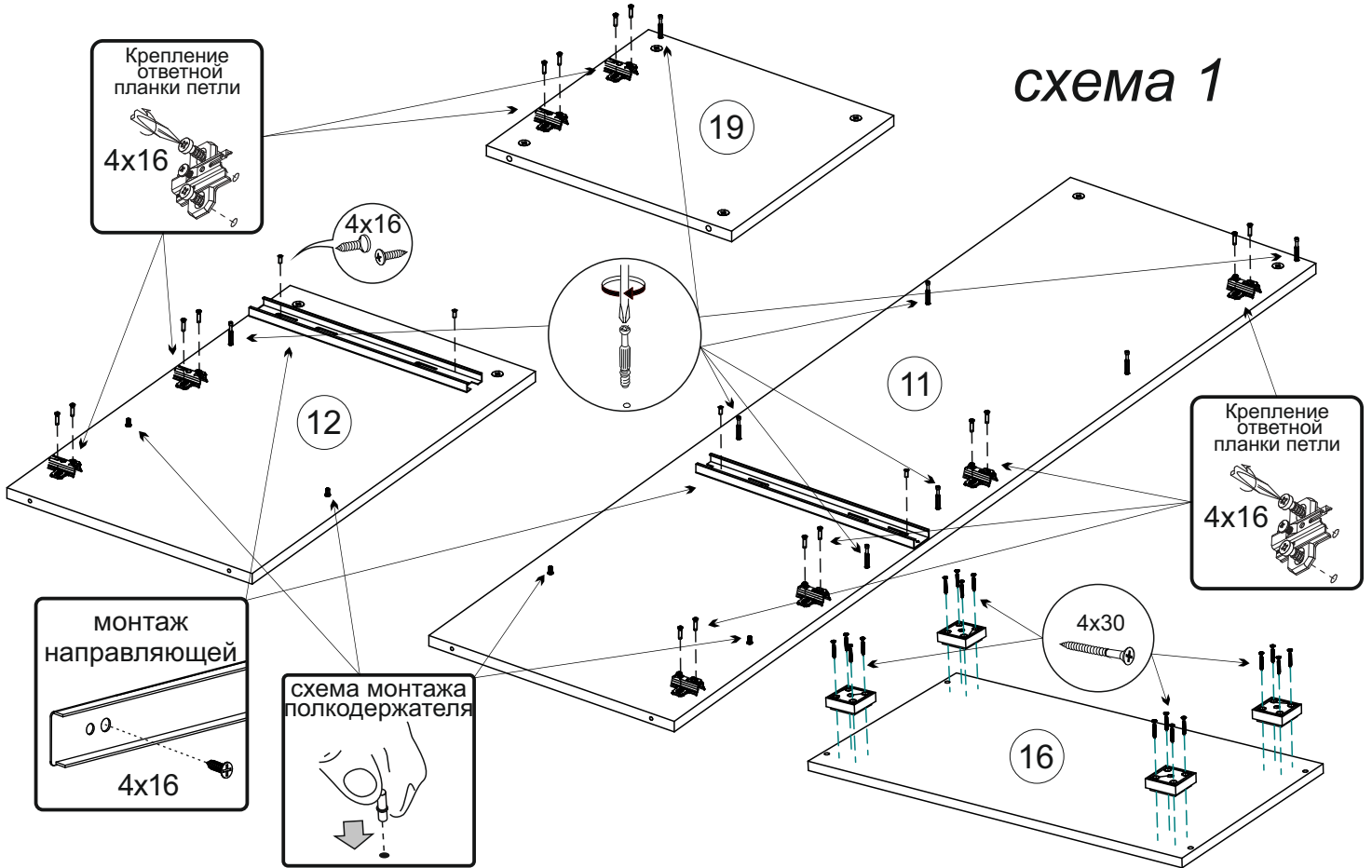
| | | | | | | |
|---|--|---|---|---|--|---|
| Опора ОСК 20  4 шт | Петля накладная  8 шт | Полкодержатель  4 шт | Шуруп 4x16  42 шт | Шуруп 4x30  16 шт | *Подсветка-1шт  Блок питания-1шт  | |
| Евровинт  18 шт | Заглушка евровинта  18 шт | Ключ для евровинта  1 шт | Стяжка эксцентриковая  18 к-кт | Заглушка эксцентрика  18 шт | Гвоздь  60 шт | Направляющие ПВШ 350  1 к-кт |

* Комплект подсветки не входит в комплектацию и приобретается отдельно!

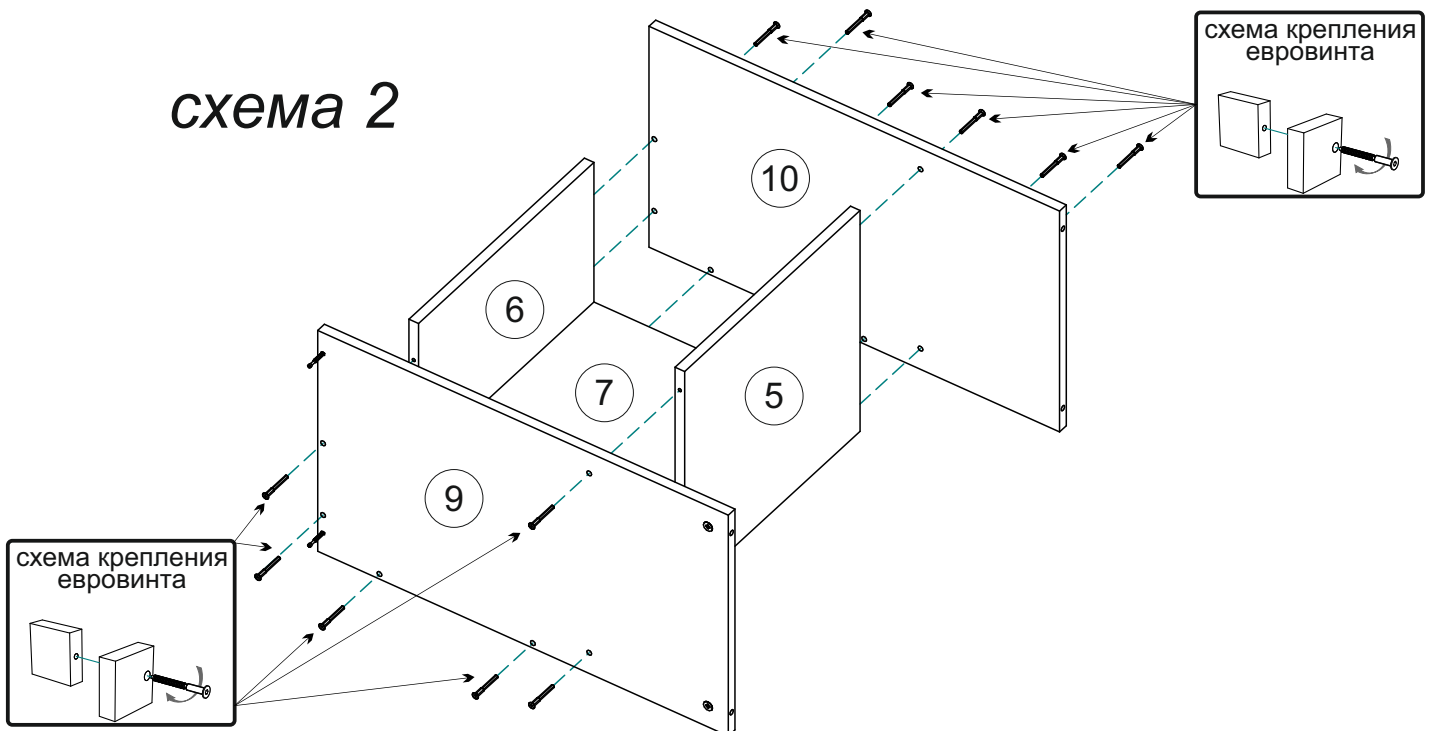
Схема сборки модуля: «Шкаф низкий»

1. Сборку следует проводить вдвоём в сухом помещении на ровной поверхности. Перед сборкой определить место установки изделия, вскрыть все упаковки, закрепить необходимую фурнитуру по наметкам согласно инструкции. После этого можно приступать к дальнейшей сборке.

2. Сборка производится горизонтально тыльной стороной вниз. Приверните шурупами 4x30 опоры к крышке 16, к боковинам 11,12,19 шурупами 4x16 приверните ответные части петель и направляющие, вкрутите штоки эксцентриковых стяжек, а так же установите полкодержатели (схема1).



3. Соберите центральную часть шкафа. Для этого евровинтом соедините крышки-вязки 9,10 с перегородкой 5, боковиной 6 и задней стенкой 7 (схема 2).



4. Соедините центральную часть шкафа с боковинами 11,12,19, для этого сначала скрепите её с помощью эксцентриковой стяжки с боковинами 12 и 19, прикрепите к боковинам 12,19 планки 8, затем установите боковину 11, стянув её эксцентриковой стяжкой с крышками-вязками 9,10 и планками 8 (схема 3). Соедините крышку 14 с боковинами 11,19 эксцентриковой стяжкой и крышку 16 с боковинами 11,12 евровинтами (схема 4).

5. Переверните шкаф лицевой стороной вниз, с помощью рулетки уровняйте диагонали А, Б как показано на схеме, закрепите задние стенки ЛДВП 3 гвоздями, предварительно соединив их профилем 25, затем закрепите задние стенки 1,4 (схема 5).

схема 3

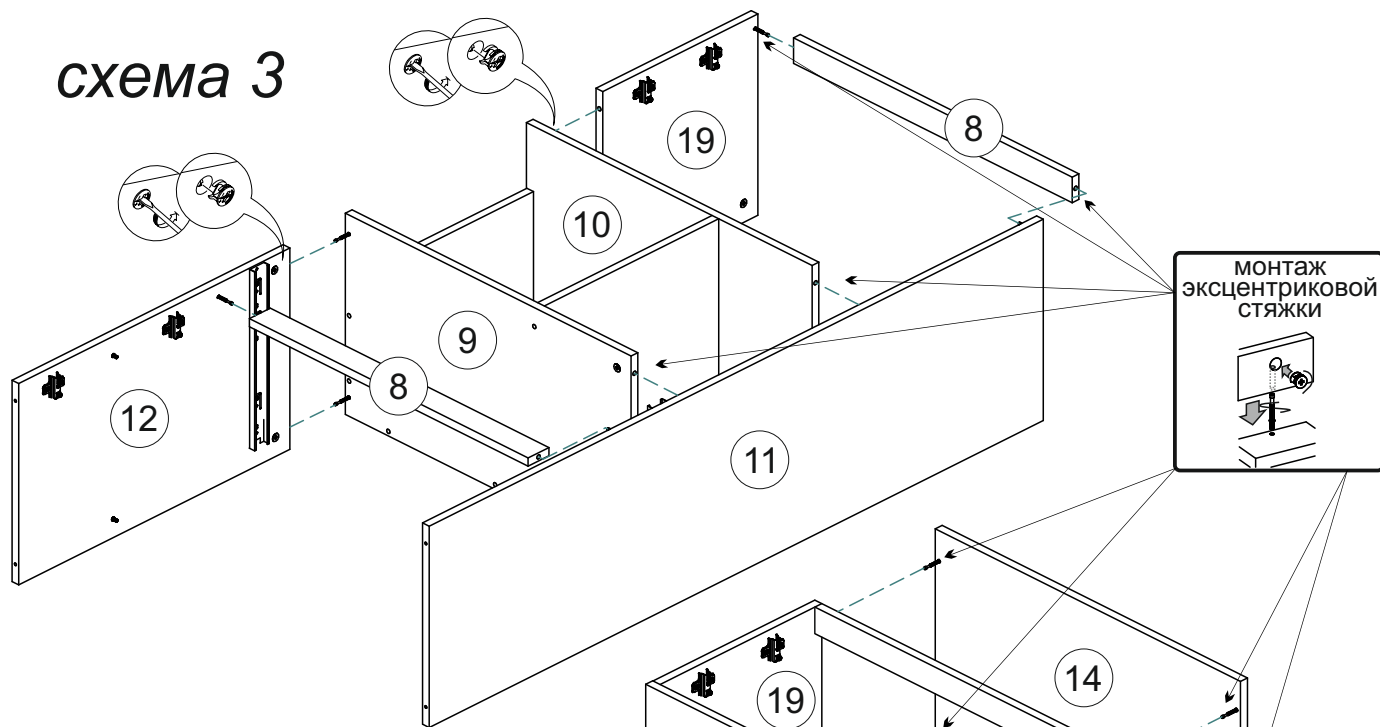


схема 4

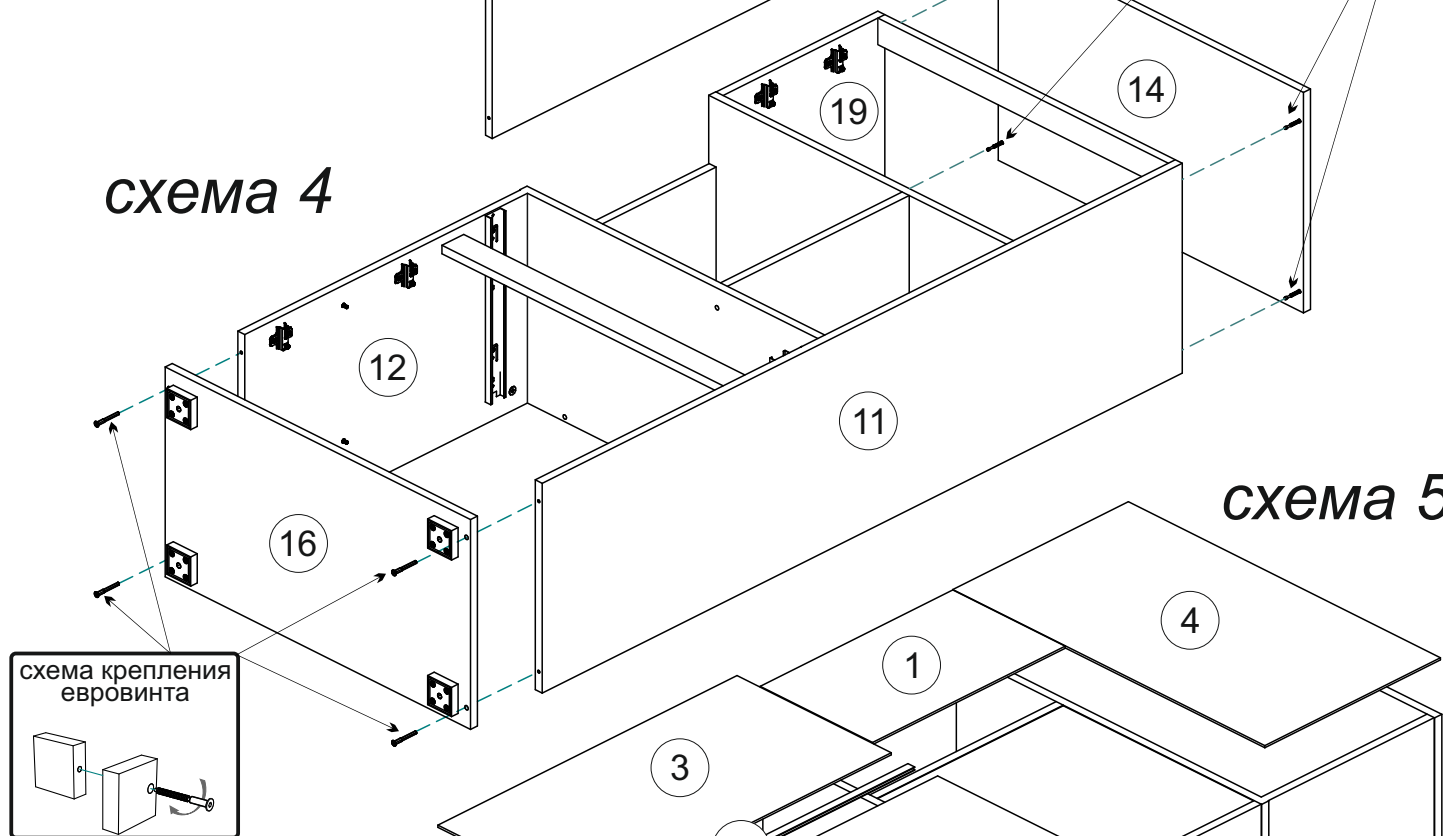
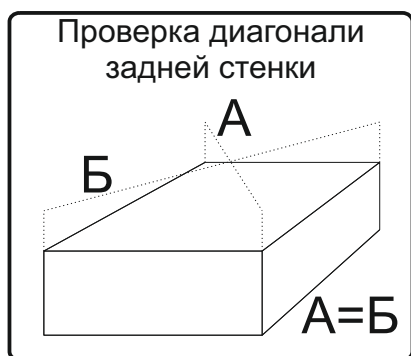
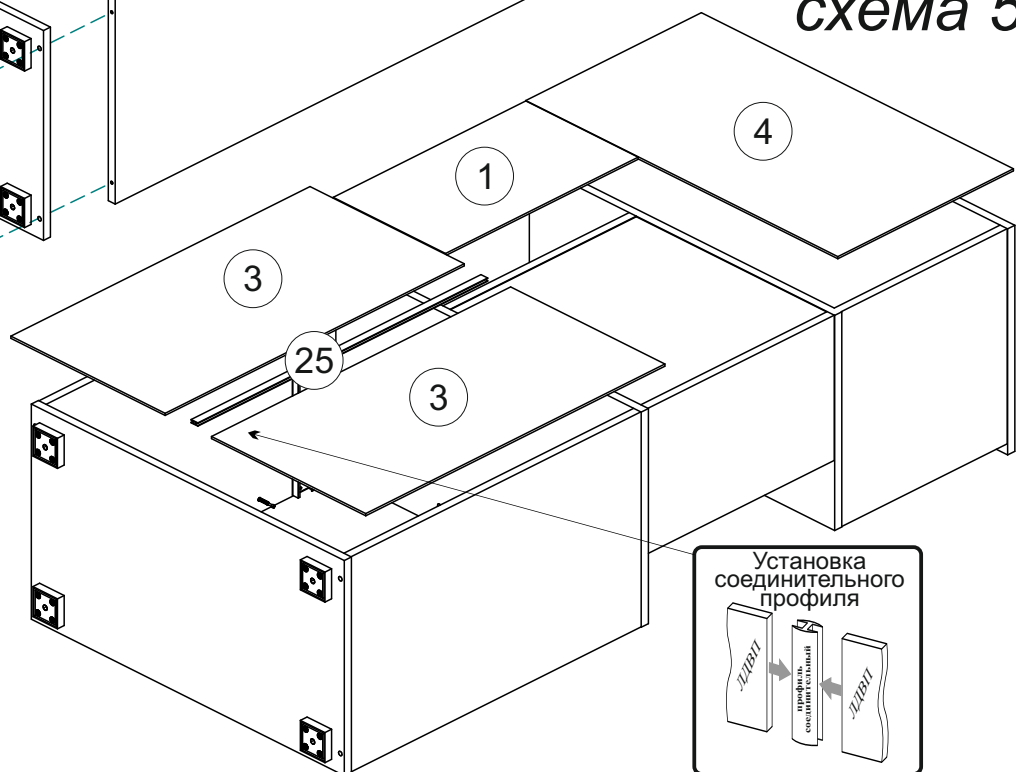


схема 5



6. Соберите ящик. Для этого необходимо соединить заднюю стенку ящика 20 с боковинами ящика 17 и 23 евроинтами, вставить дно ящика 2 в соответствующие пазы, затем закрепить фасад ящика 21, используя эксцентрикивые стяжки. После этого закрепите направляющие к боковинам ящика шурупами 4x16 (схема 6).

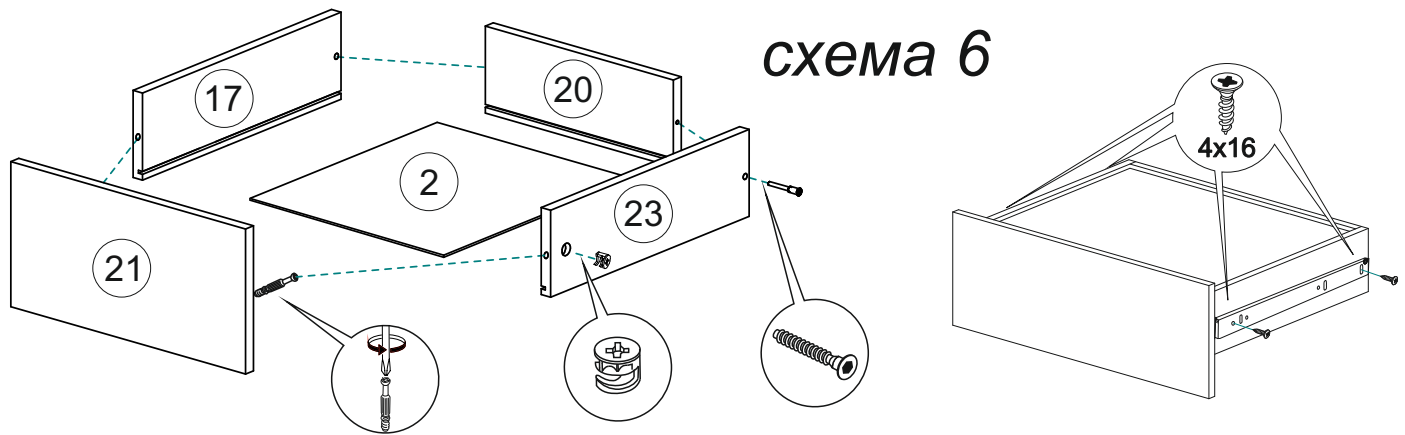


схема 6

7. Прикрепите шурупами 4x16 петли к створкам 13,15,22. Поставьте шкаф на место, вставьте полки, ящик на свои места. Закрепите створки 13,15,22. Отрегулируйте зазоры как показано на схеме (схема 7).

Регулирование зазоров и положения дверей с петлями
 регулирование по высоте регулирование по ширине регулирование по глубине

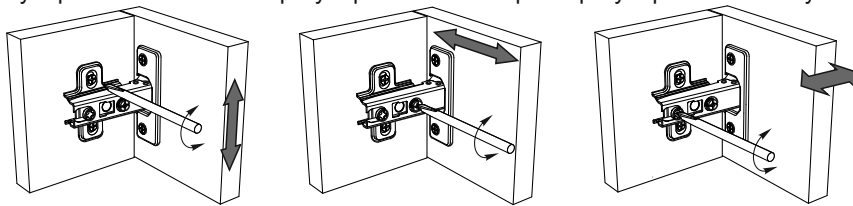
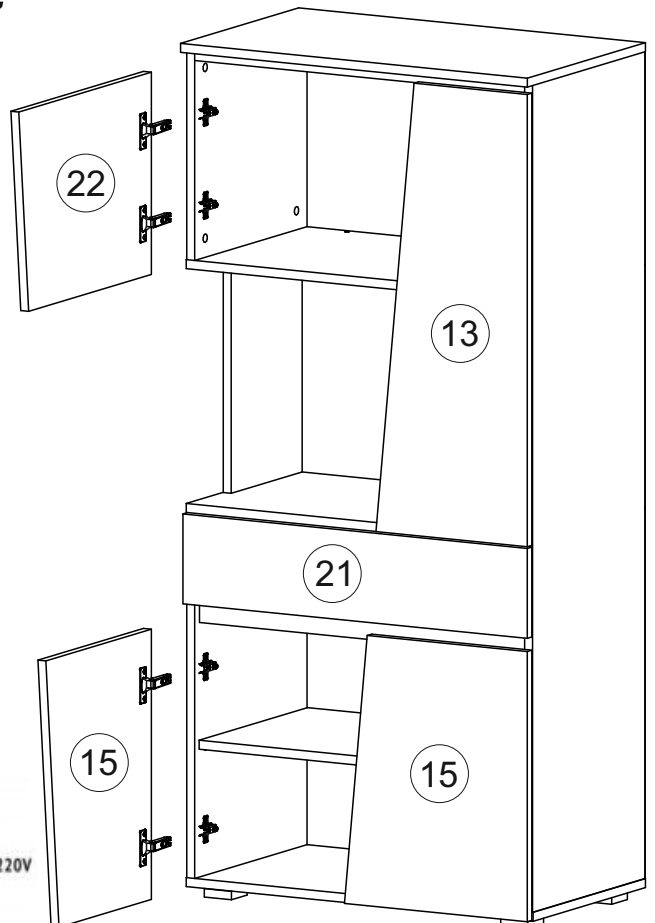
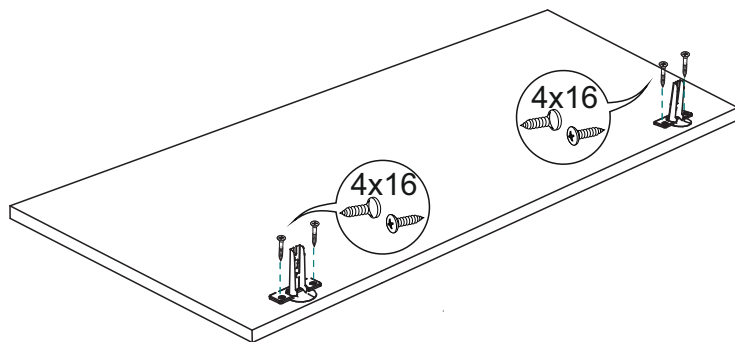


схема 7



В качестве дополнительной опции в шкафу предусмотрена подсветка, схему подключения смотрите ниже. (устанавливается самостоятельно, провода в комплект не входят!)

Убедительная просьба - доверять установку электрооборудования специалистам!



Инструкция по уходу за мебелью и правила эксплуатации

Для поддержания надлежащего внешнего вида и увеличение срока эксплуатации рекомендуется соблюдать следующие общие правила:

1. Мебель должна эксплуатироваться в сухих и теплых помещениях, имеющих отопление и вентиляцию при температуре воздуха не ниже +1° и не выше +40°, относительной влажности 65-85%.
2. Расположение мебели ближе одного метра от отопительных приборов и других источников тепла, а также под прямыми солнечными лучами, вызывает ускоренное старение покрытия и деформацию мебельных щитов.
3. Поверхность деталей мебели следует оберегать от попадания влаги во избежание разбухания каркасов, фасадов и столешницы, отклеивания кромок на боковых поверхностях.
4. Следует оберегать поверхность мебели и ее конструктивные элементы от механических повреждений, которые могут быть вызваны воздействием твердых предметов, абразивных порошков, а также чрезмерными физическими нагрузками.
5. Изделия мебели необходимо устанавливать на ровные поверхности.
6. Рекомендуется для чистки преимущественно пользоваться мягкой тканью или замшей, смоченной и хорошо отжатой перед использованием. Всегда тщательно высушивайте (протирайте сухой тканью) смоченные участки по окончании чистки. Не следует использовать средства, обладающие абразивными свойствами, а также губки с покрытием из металлического волокнообразного или стружечного материала при чистке.
7. В процессе эксплуатации мебели возможно ослабление крепежной фурнитуры, необходимо осуществлять «затяжку» всех изделий металлофурнитуры, осуществляющих крепеж и регулировку узлов, обеспечивающих открывание и трансформацию подвижных элементов.

Общие технические указания по сборке.

Для удобства транспортировки и предохранения от повреждений, мебель поставляется в разобранном виде в индивидуальной упаковке. Вы можете собрать ее самостоятельно, либо воспользоваться услугами квалифицированных сборщиков. Не приступайте к сборке, не ознакомившись с инструкцией!

Проверить комплектность каждой упаковки, согласно комплектовочной ведомости. **При обнаружении дефектов или не комплектности к сборке не приступать. Обратитесь к продавцу.** ВНИМАНИЕ! Не рекомендуется одновременно вынимать детали из всех упаковок во избежание их смешивания (можете перепутать детали). Проверить наличие фурнитуры.

Во избежание перекосов и повреждений, а также загрязнения мебели, сборку производить на ровном полу, покрытом тканью или бумагой. Необходимо соблюдать осторожность, чтобы не повредить поверхность деталей. В сборке сложных и больших изделий желательно участие двух человек. Перед началом сборки необходимо определить расположение деталей в изделии в соответствии со схемами сборки и инструкцией.

Производитель оставляет за собой право вносить незначительные изменения в конструкцию, не изменяющую внешний вид и дизайн изделия без предварительного уведомления.

Поставщик гарантирует соответствие товаров требованиям ГОСТа 16371-14 при соблюдении условий транспортировки, хранения, сборки (для мебели поставляемой в разобранном виде), эксплуатации.

Гарантийный срок эксплуатации мебели: детской и для общественных помещений - 18 месяцев, бытовой – 24 месяца. Гарантийный срок при розничной продаже через торговую сеть исчисляются со дня продажи мебели, но в пределах 30 месяцев со дня ее изготовления. Срок эксплуатации 10 лет.