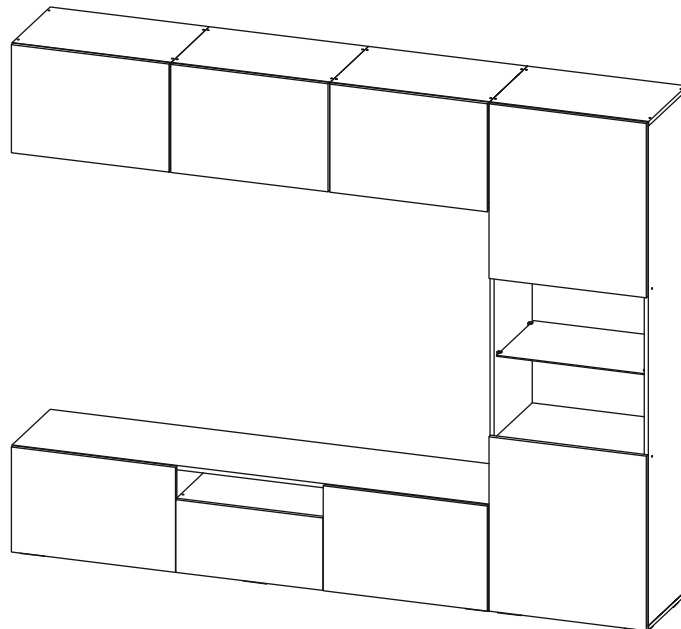
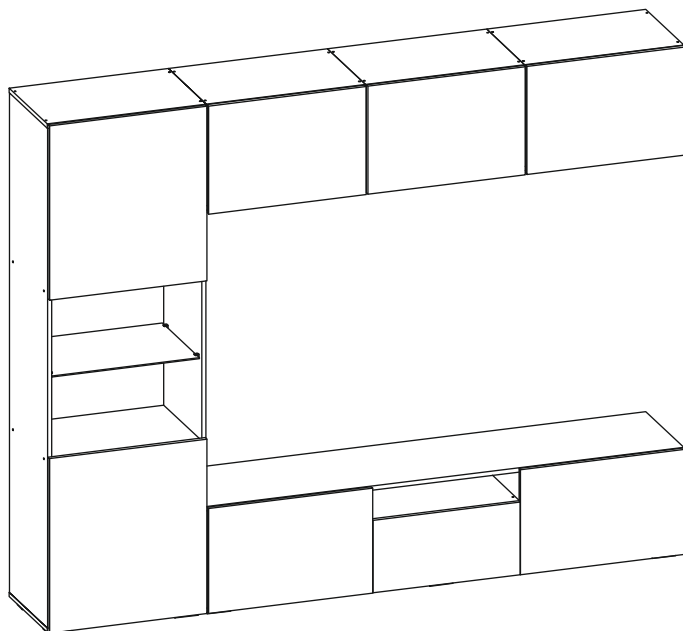


Инструкция по сборке и эксплуатации мебели

## СТЕНФОРД НМ Стенка

Габариты: Д. 2 400 x В.1 940 x Г. 415 мм



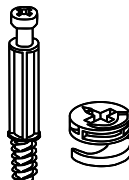
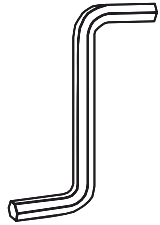
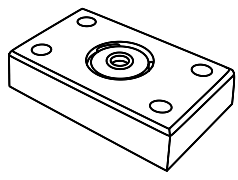

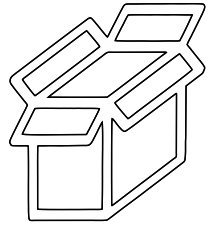
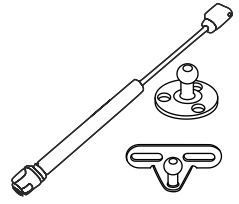
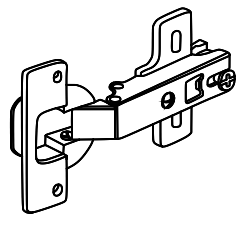
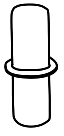
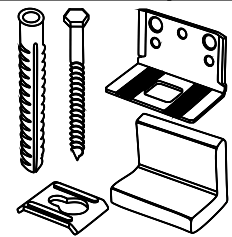
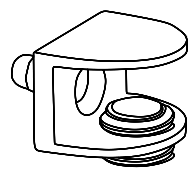
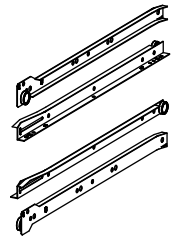

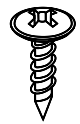
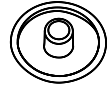
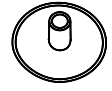
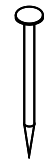
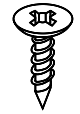

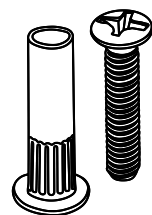
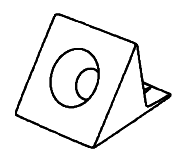
Универсальная сборка. Нагрузка на стеклополку не более 5 кг. при равномерно распределённой нагрузке.

*Уважаемые покупатели!  
Рекомендуем доверить сборку Вашей мебели профессиональным сборщикам*

Дата верстки: 10.12.2021

Упаковка	Материал	Поз.	Наименование	Кол-во	Размер	
1	ЛДСП 16 мм(Каркас)	5	Крышка верх	1	1 800	394
	ЛДСП 16 мм(Каркас)	6	Крышка низ	1	1 800	394
	ЛДСП 16 мм(Каркас)	14	Крышка	6	600	394
2	ЛДСП 16 мм(Каркас)	12	Бок левый	3	368	394
	ЛДСП 16 мм(Каркас)	13	Бок правый	3	368	394
	ЛДСП 16 мм(Каркас)	15	Бок левый	1	1 888	394
	ЛДСП 16 мм(Каркас)	16	Бок правый	1	1 888	394
	ЛДСП 16 мм(Каркас)	7	Боковина тумбы левая	1	368	394
	ЛДСП 16 мм(Каркас)	8	Боковина тумбы правая	1	368	394
	ЛДСП 16 мм(Каркас)	9	Перегородка	2	134	394
	ЛДСП 16 мм(Каркас)	10	Перегородка	2	234	394
	ЛДСП 16 мм(Каркас)	11	Крышка	1	578	394
	ЛДСП 16 мм(Каркас)	17	Вязка	2	566	394
3	ЛДСП 16 мм(Каркас)	18	Полка	2	566	384
	ЛДСП 16 мм(Каркас)	19	Бок ящика левый	1	350	138
	ЛДСП 16 мм(Каркас)	20	Бок ящика правый	1	350	138
	ЛДСП 16 мм(Каркас)	21	Задняя стенка ящика	1	490	138
	ЛДСП 16 мм(Каркас)	14	Крышка	2	600	394
	Планка соединительная для ДВП	29	Планка соединительная для ДВП	2	234	
	ЛДСП 16 мм(Каркас)	28	Крышка	1	578	394
4	Стекло 4 мм	28	Стекло 4 мм	1	557	384
	ЛХДФ 3,2 мм	23	Задняя стенка	1	590	260
	ЛХДФ 3,2 мм	24	Задняя стенка	2	600	396
	ЛХДФ 3,2 мм	25	Задняя стенка	3	396	596
	ЛХДФ 3,2 мм	26	Задняя стенка	1	634	596
	ЛХДФ 3,2 мм	27	Задняя стенка	2	640	596
	Фасад в сборе	1	Створка	3	408	596
	Фасад в сборе	2	Створка	2	396	618
	Фасад в сборе	3	Створка	2	660	596
	Фасад в сборе	4	Фасад ящика	1	274	555

## Набор фурнитуры

	стяжка hettich эксцентриковая	x12		Ключ для стяжки евро	x1		ножка 88*54*20 мм № 1 металл	x10		схема-сборки	x1		Коробка # 470 (Z-картон) под фурнитуру (Д.365 x В.75 x Ш.150 мм)	x1
	кронштейн газ-лифт ( подъемный, 60N)	x6		Петля четырёхшарнирн ая накладная (к)	x14		полкодержатель обычный	x8		навес уголок с накладкой (35x45x50)+Дюбе ль	x6		полкодержатель GC 010 (штифт)	x4
	Направляющие роликовые, 350 мм	x1		Демпфер силиконовый	x16		Шуруп 4,2*14 мм п/ш цинк (саморез)	x15		Заглушка для евро-стяжки белый	x56		Заглушка для эксц. стяжки белый	x12
	Гвоздь 2 * 20 мм	x180		Шуруп 3,5*15 мм цинк (hettich)	x160		стяжка-евро 6,3*50 мм	x60		стяжка межсекционная D5	x12		Фиксатор задней стенки (белый)	x3

## Приемка мебели

При получении рекомендуется проверить мебель на предмет ее комплектности и внешних качественных признаков. Следует вскрыть упаковку, осмотреть лицевые панели, зеркала, стеклянные элементы, проверить наличие и комплектность фурнитуры, убедиться в отсутствии видимых дефектов. Необходимо помнить, что принятие мебели без указания на явные недостатки, которые могли быть обнаружены при обычном осмотре, лишает покупателя права впоследствии предъявлять по ним претензии. При этом недостатком или дефектом мебели не считаются:

- наличие определенных особенностей в его элементах, обусловленных стилистическим замыслом производителя в подборе исходных материалов или связанных с природным происхождением используемых материалов, с их несущественными отличиями фактур и/или оттенков.
- незначительная разность цветовых оттенков облицовочных тканей, а также покрытий из искусственной и натуральной кожи.
- незначительная разность цветовых оттенков и отличие рисунка и/или декора. Складки и морщины на обивочных материалах мягких элементов, возникающие по причине нагрузок в результате упаковки и/или в процессе транспортировки, и исчезающие после разглаживания рукой, также не являются дефектом.

## Общие условия эксплуатации и ухода за мебелью

1. Мебель должна эксплуатироваться в сухих и теплых помещениях, не подверженных перепадам температур, имеющих отопление и вентиляцию при температуре воздуха не ниже +10 град С и не выше +40 град С с относительной влажностью 45-75%. Существенные отклонения от указанных режимов приводят к значительному ухудшению потребительских качеств и повреждению мебели.

2. Запрещается устанавливать нагревательные приборы (печки, плиты, духовки, световые элементы и др.) рядом с фасадами, т.к. контакт с поверхностями или воздухом, температура которых превышает 80 градусов по Цельсию может привести к оплавлению, деформации и отслоению пластика ПВХ от основы фасада. Избегать повышенной влажности. Рекомендуем установить принудительную вытяжку в зоне установки плиты.

3. Во избежание выгибания и разбухания деталей из ЛДСП / МДФ следует оберегать их поверхность от длительного воздействия влаги. Недопустимо попадание на поверхности жидкостей, растворяющих пластики, пленку ПВХ (кислоты, растворитель, спирт, ацетон, бензин и др.).

4. Следует оберегать фасады от механических повреждений, которые могут быть вызваны воздействием твердых предметов, абразивных порошков.

5. Во избежании возникновения царапин, нельзя подвергать любому механическому воздействию рисунок на фасадах с фотопечатью.

6. Старайтесь нагружать кухонные навесные шкафы и выдвижные кухонные ящики равномерно, обеспечивая равновесие скользящих частей. Предметы на полках рекомендуется размещать по принципу: наиболее тяжелые – ближе к краям (стенкам ящика), более легкие ближе к центру. Помните о недопустимости статической вертикальной нагрузки для выдвижных кухонных ящиков из ЛДСП более 5 кг, на полки шкафов и столов – более 8 кг. При эксплуатации выдвижных ящиков и раздвижных дверей не прилагайте чрезмерных усилий.

7. Секции с полками из ЛДСП предназначены для хранения сухой посуды и кухонных принадлежностей. Для хранения мокрой посуды предназначены специальные секции с металлическими полками и закреплённым снизу поддоном.

8. Не допускается длительное воздействие прямых солнечных лучей, которое может привести к цветовым изменениям на поверхностях мебели или материала обивки.

9. После 6 месяцев эксплуатации мебели под нагрузкой может сложиться ситуация, когда некоторые механические детали, такие как петли, направляющие, замки и т.д., утратят оптимальную настройку, выполненную во время сборки и установки мебели. Смазка механических узлов со временем высыхает, теряет свои свойства. Подобные явления проявляются в затруднении и скрипе при открывании створок, механизмов раскладывания, механизмов выдвижения ящиков. В таких случаях не следует прилагать чрезмерные физические усилия, а необходимо выполнить своевременную регулировку петель или смазку подвижных частей механизмов специальными смазочными средствами. В процессе эксплуатации мебели резьбовые соединения следует периодически подтягивать.

Для сохранения и поддержания мебели в хорошем состоянии в течение длительного срока рекомендуем прочитать подробные инструкции по уходу и эксплуатации мебели, представленные на нашем сайте [mcstyle.ru](http://mcstyle.ru) во вкладке «ПОКУПАТЕЛЯМ» в шапке сайта.

## Гарантийные обязательства

Изготовитель гарантирует соответствие мебели требованиям ГОСТ 16371-2014, ГОСТ 19917-2014 при соблюдении условий транспортирования, эксплуатации, хранения и сборки. Гарантийный срок эксплуатации изделия - 3 года с даты производства. Гарантии не распространяются на изделия поврежденные при перевозке, а также при не соблюдении правил сборки, эксплуатации и хранения, изложенных в настоящей инструкции. Все виды деталей изображены схематично и могут отличаться от оригиналов. Производитель оставляет за собой право вносить изменения в конструкцию, не ухудшающие ее эксплуатационные характеристики.

Зависит от производителя № от (дата выпуска)		EAC	
Перечень используемой фурнитуры		EAC	
Наименование изделия		EAC	
- Маркировка (краткое описание изделия)		EAC	
[Серия номенклатуры]		EAC	
Наименование	Кол-во	EAC	
Полка 2 * 20 мм	100	EAC	
Втулка - для евро-стакан Батфой	89	EAC	
Втулка телескопическая D 6 мм - Бивален	4	EAC	
Колп для стакана евро	1	EAC	
Коробка (2-хвостик) под фурнитуру 480x100x100 мм	1	EAC	
шпатель 80*64*20 мм № 1 Металлик	10	EAC	
пистолет - чистящий/восстановитель неагрессивный (белый)	3	EAC	
полиуретановый - обивочный	3	EAC	
ручка С28 мат + мат 128 мм	3	EAC	
стакан евро 6,3*60 мм	88	EAC	
стакан евро	1	EAC	
шпатель 80*60 мм	4	EAC	
шпатель - 3,8*16 мм (hitich)	80	EAC	

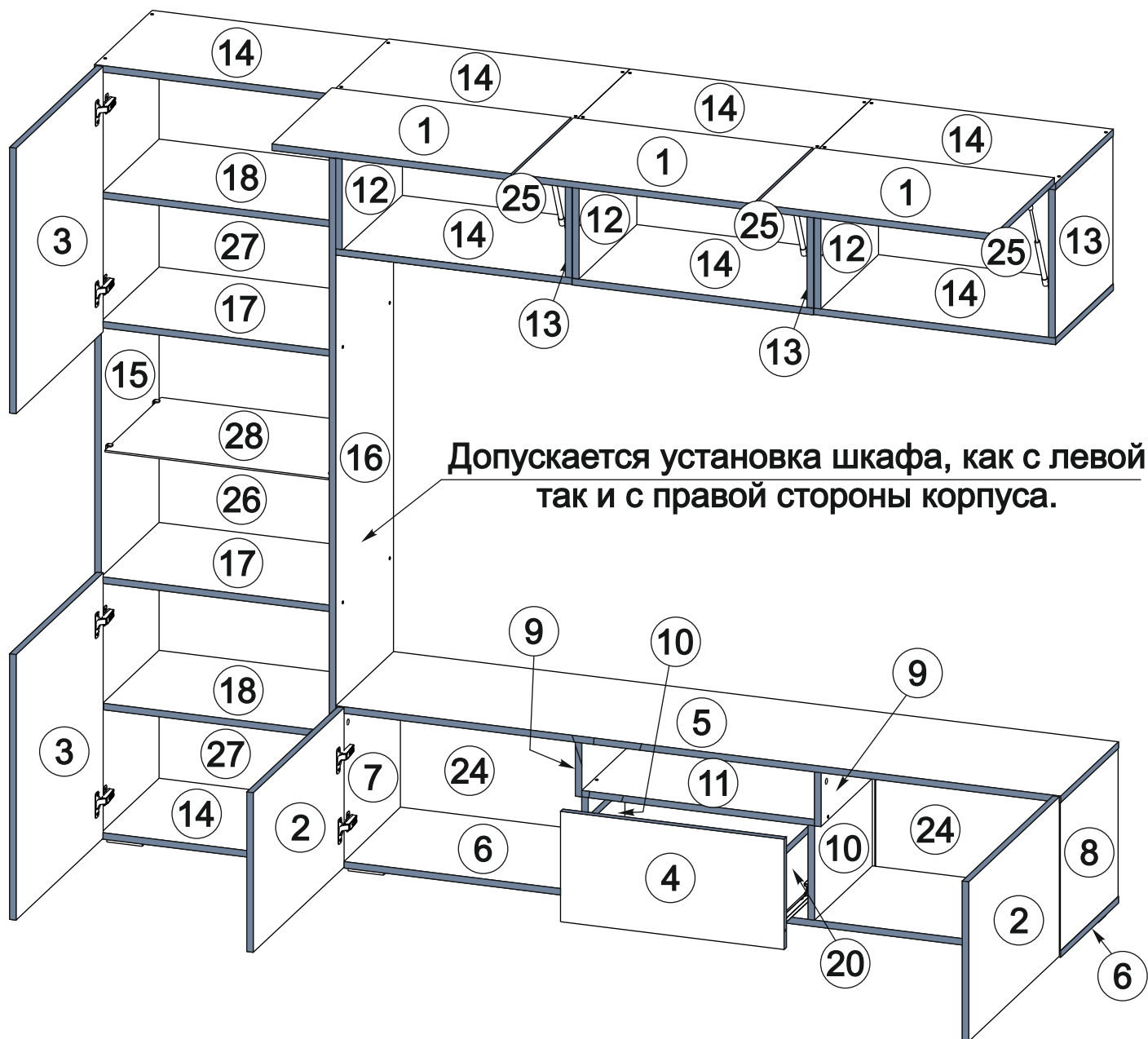


Ярлык для измерения	
Наименование изделия	
- Маркировка (краткое описание изделия)	
[Серия номенклатуры]	
Произведено в России	Производитель ООО «МК СТИЛЬ»
440016, Пензенская обл, Пенза с	Аустрава ул, дом № 188
Дата выпуска: 2020.08.08	Соответствует ГОСТ 16371-2014, 19917-1993
Габаритные размеры:	Длина x Высота x Глубина
Вес:	в кг
Гарантийный срок:	3 года
Срок службы:	10 лет

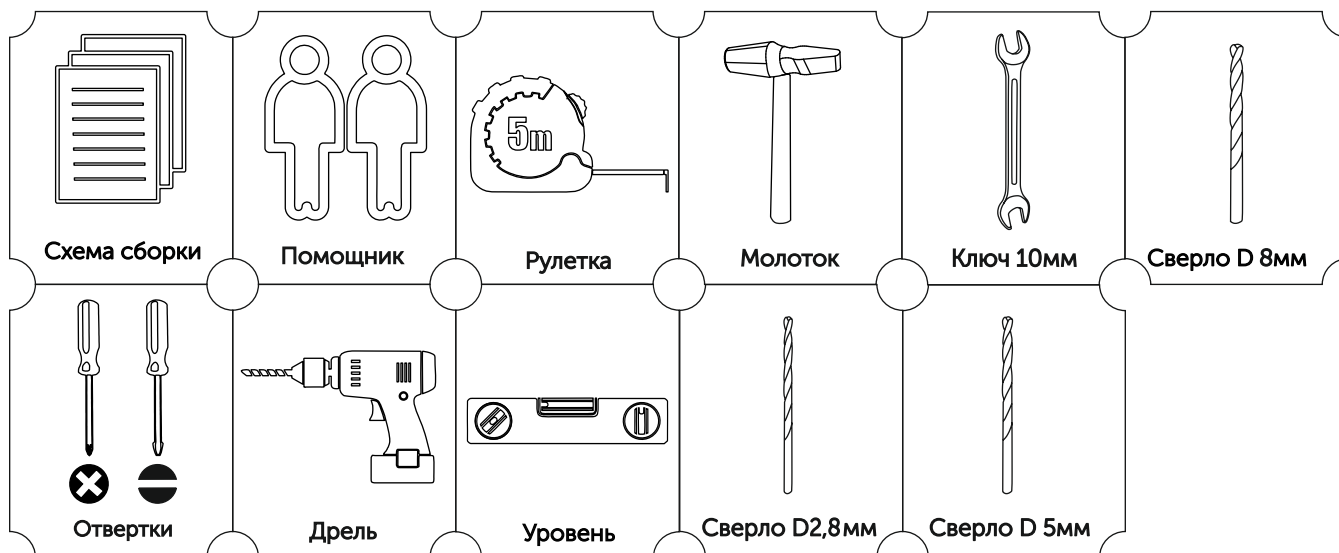
Вложенный в фурнитуру «Маркировочный ярлык» отрезать по линии и приклеить на заднюю стенку изделия по окончании сборки

**СПАСИБО ЗА ПОКУПКУ**

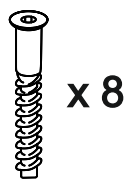
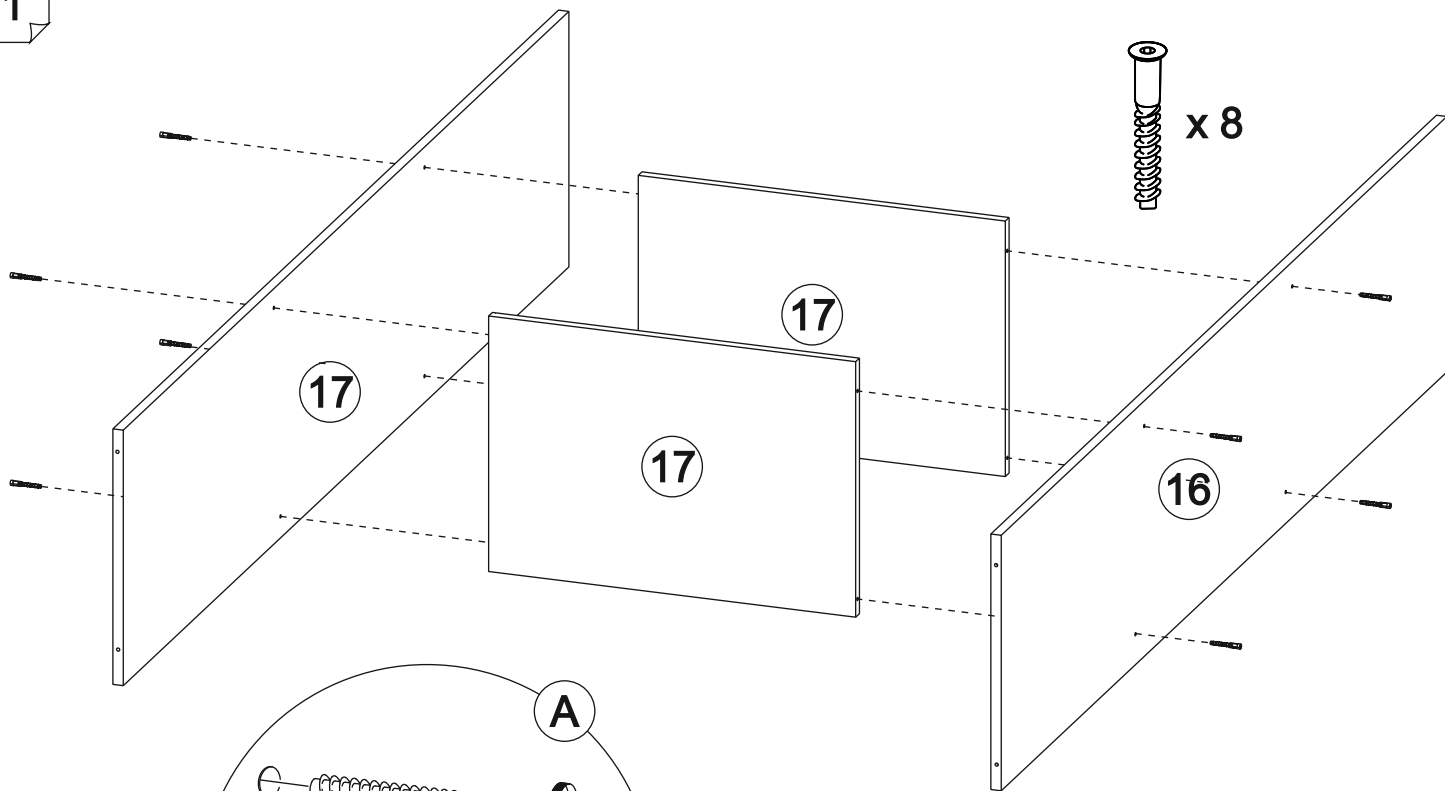
Условное обозначение:  - кромочный материал



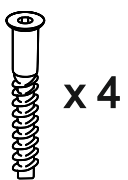
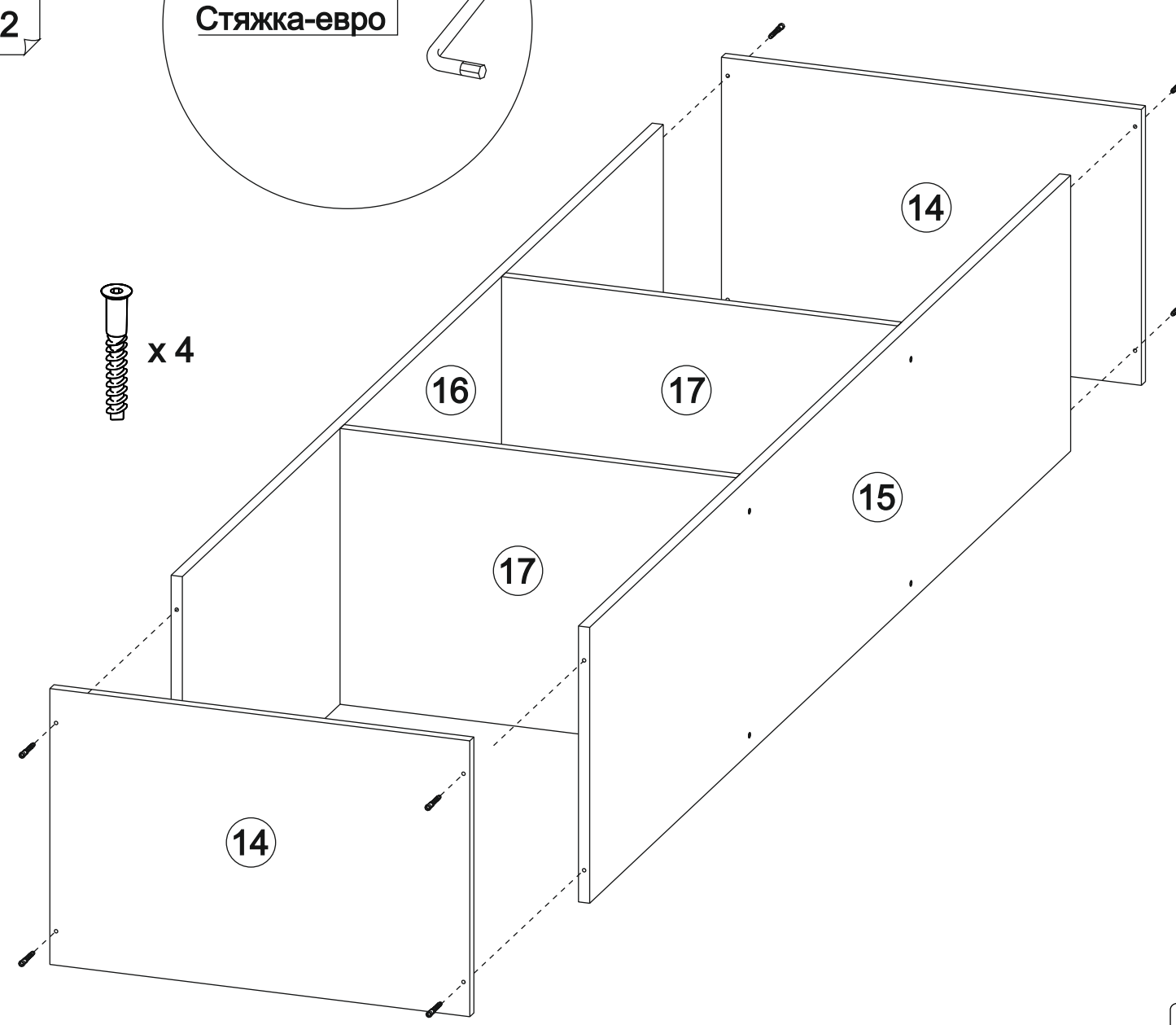
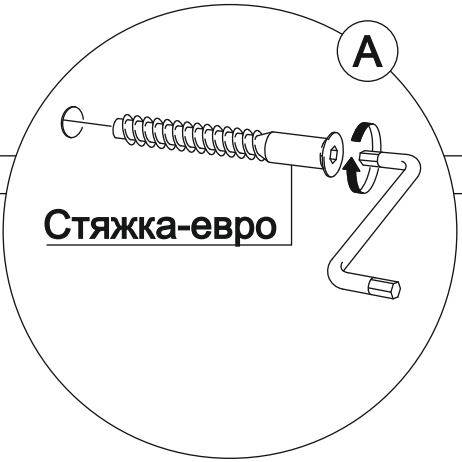
В процессе сборки Вам понадобятся:



1

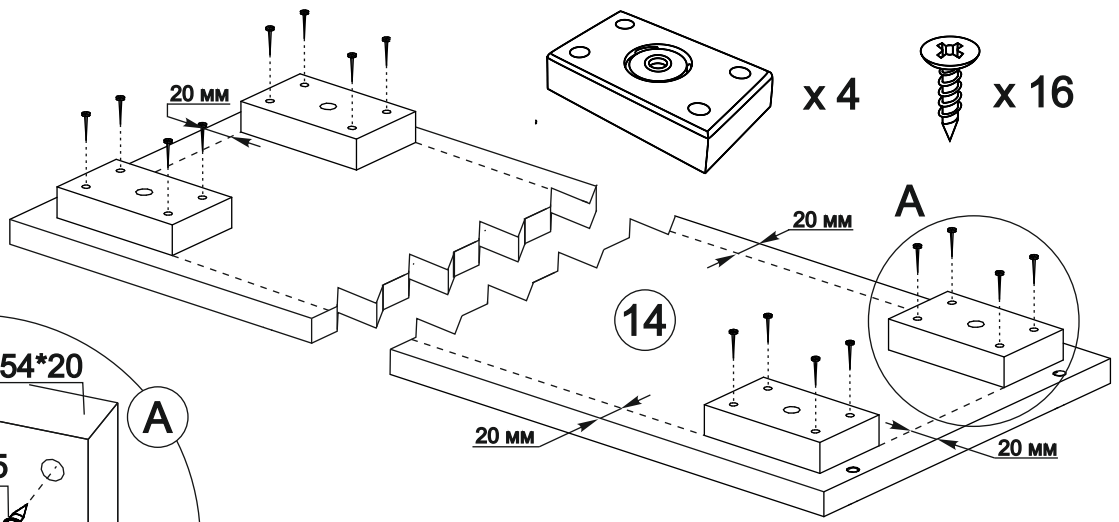


2

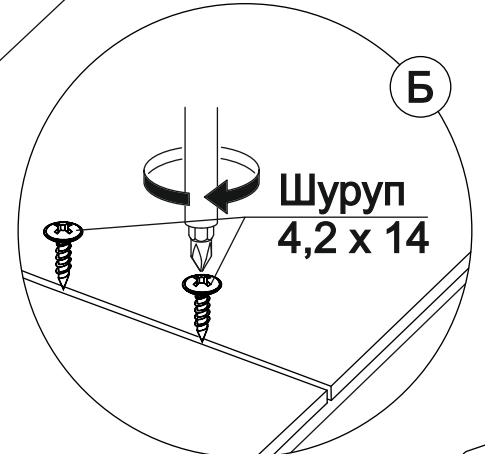
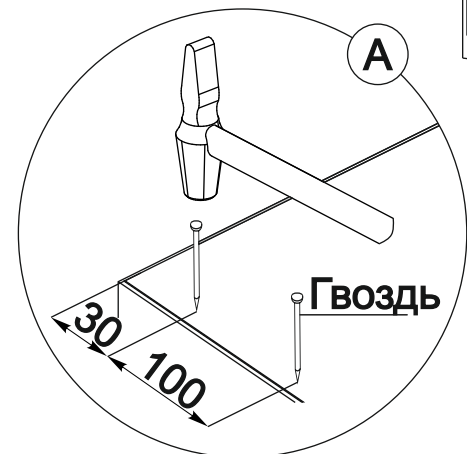
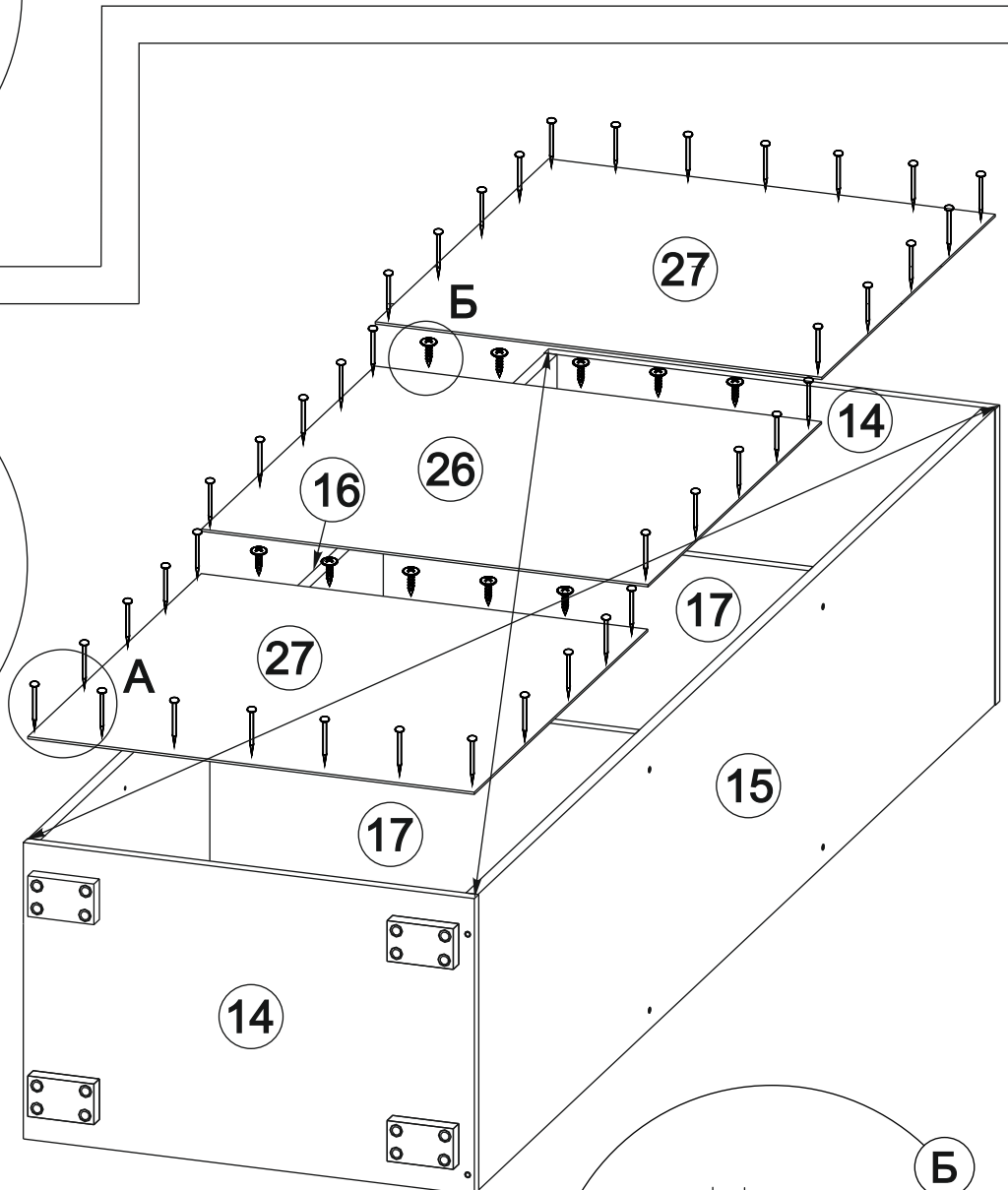
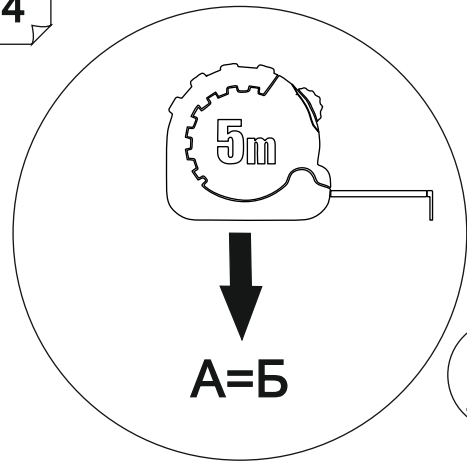


6

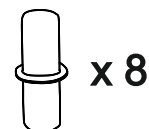
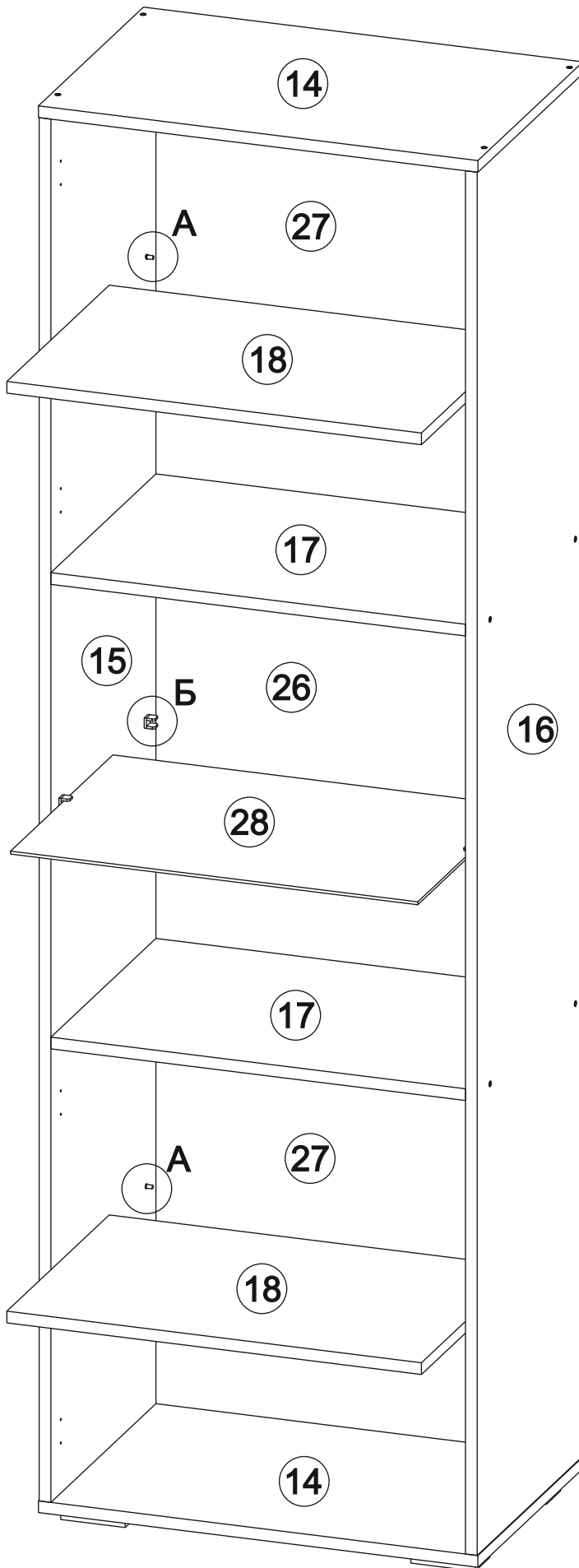
3



4

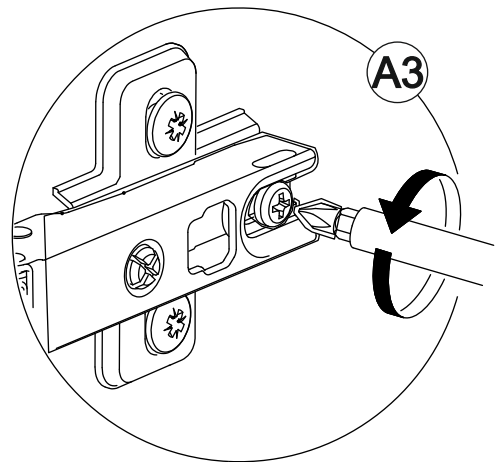
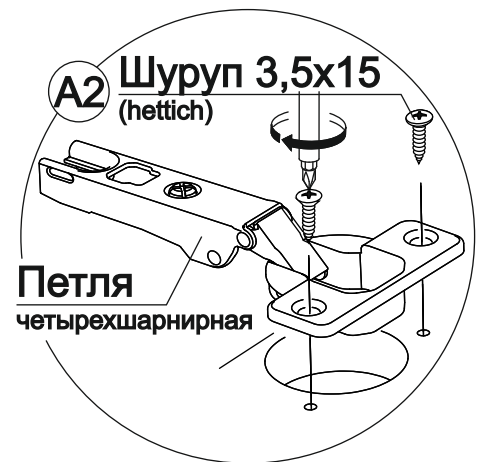
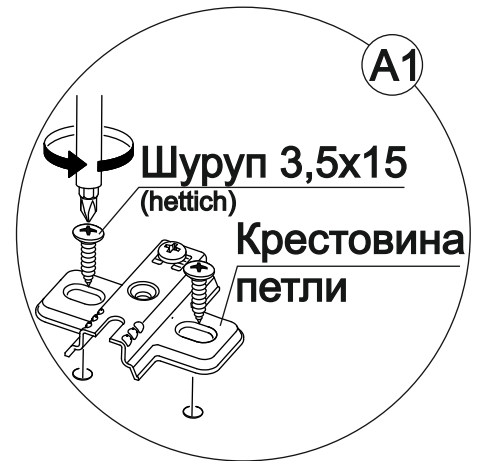
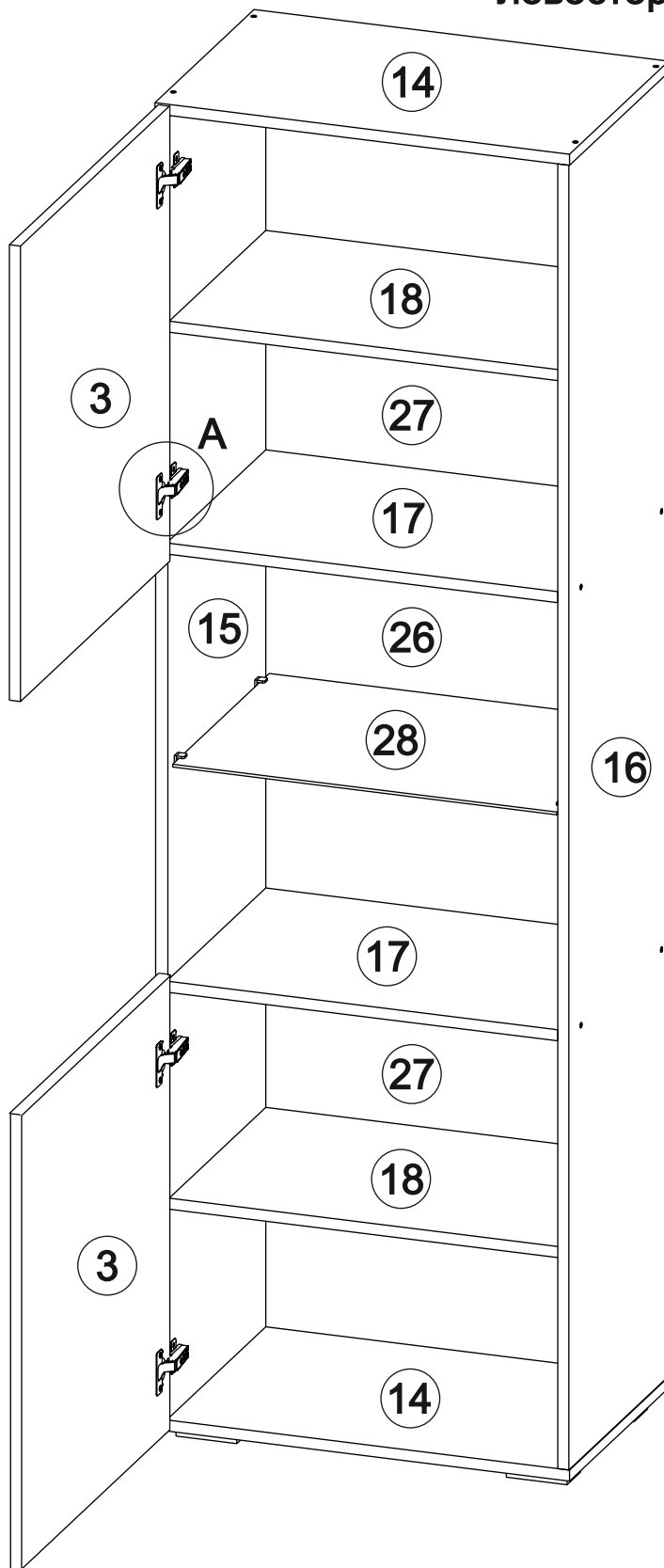


7

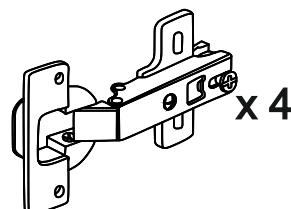




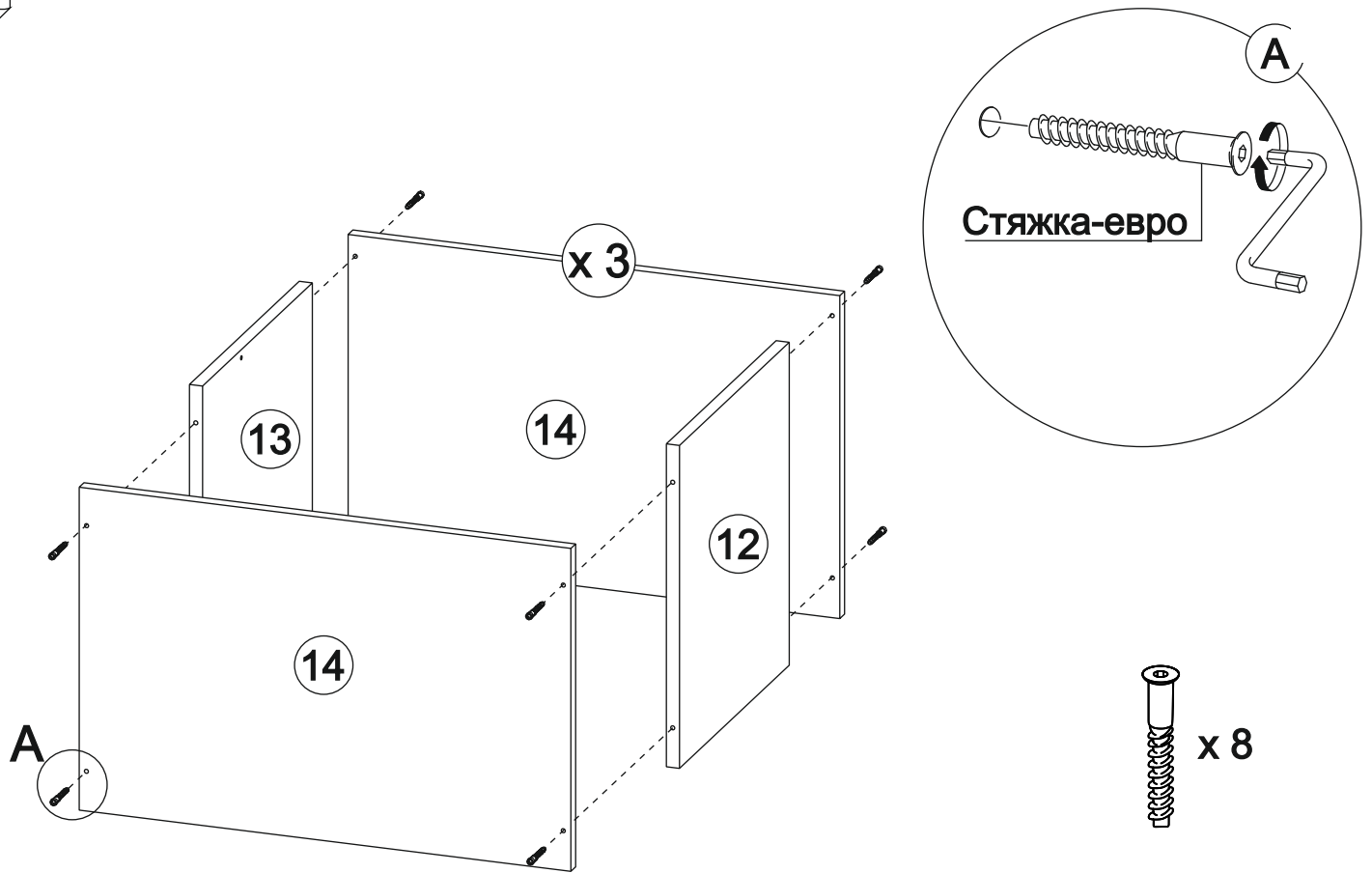
## Вариант установки створок при левостороннем расположении шкафа.



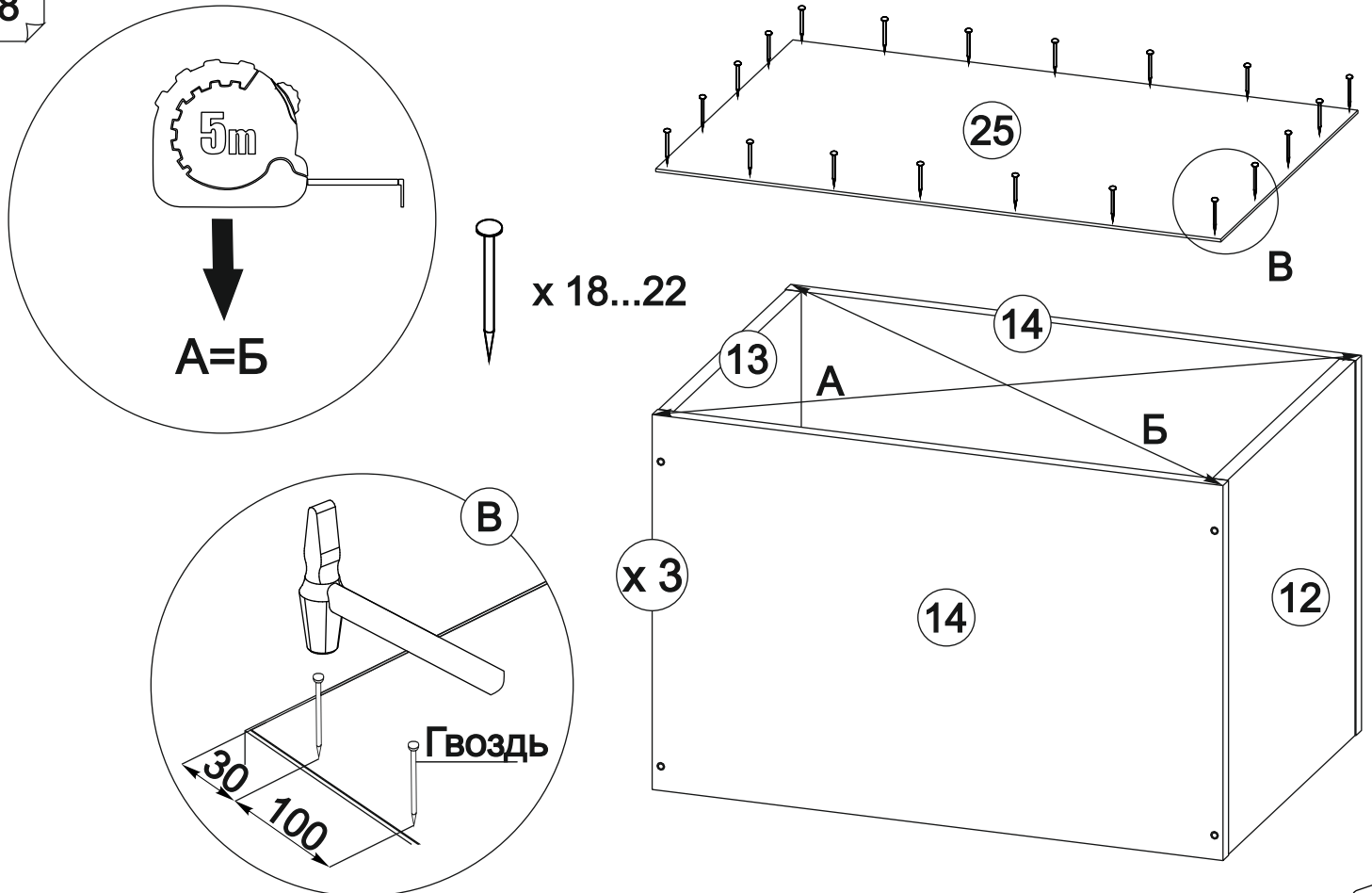
Для варианта установки шкафа с правой стороны корпуса -  
сворки установить на правый бок поз. 21.



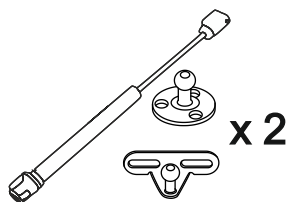
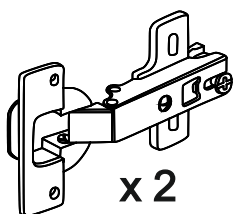
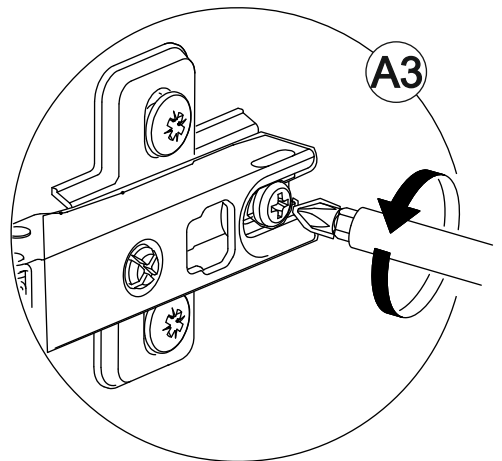
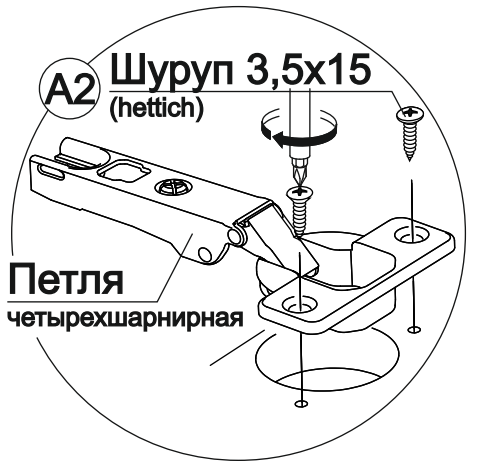
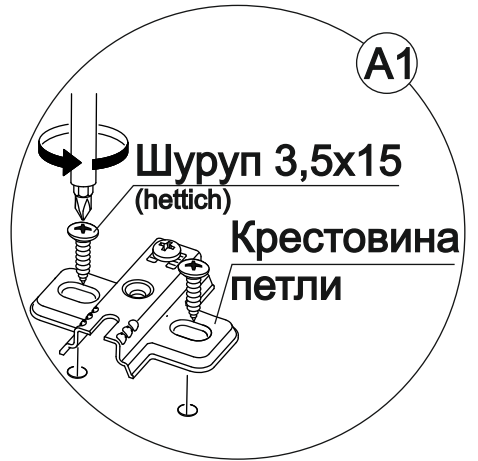
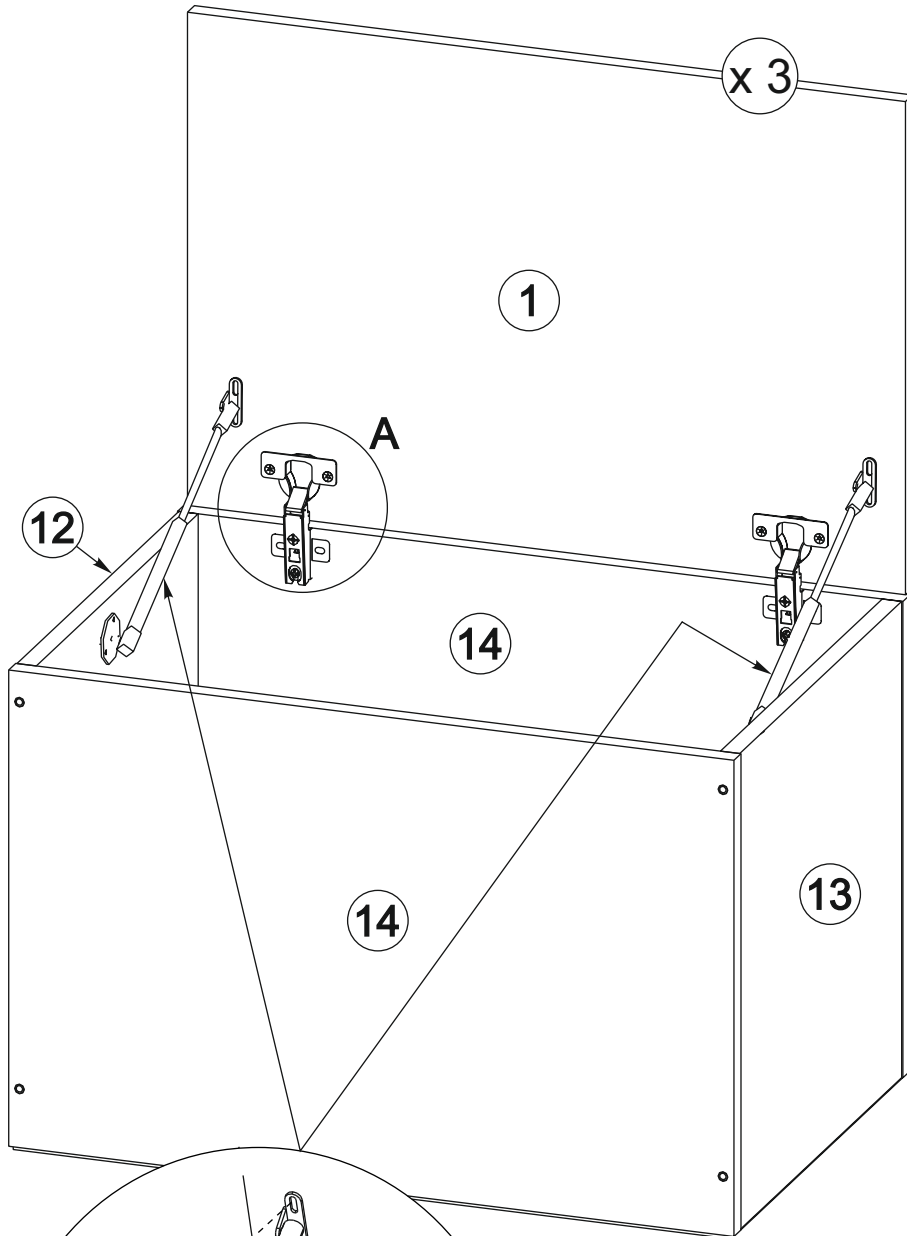
7



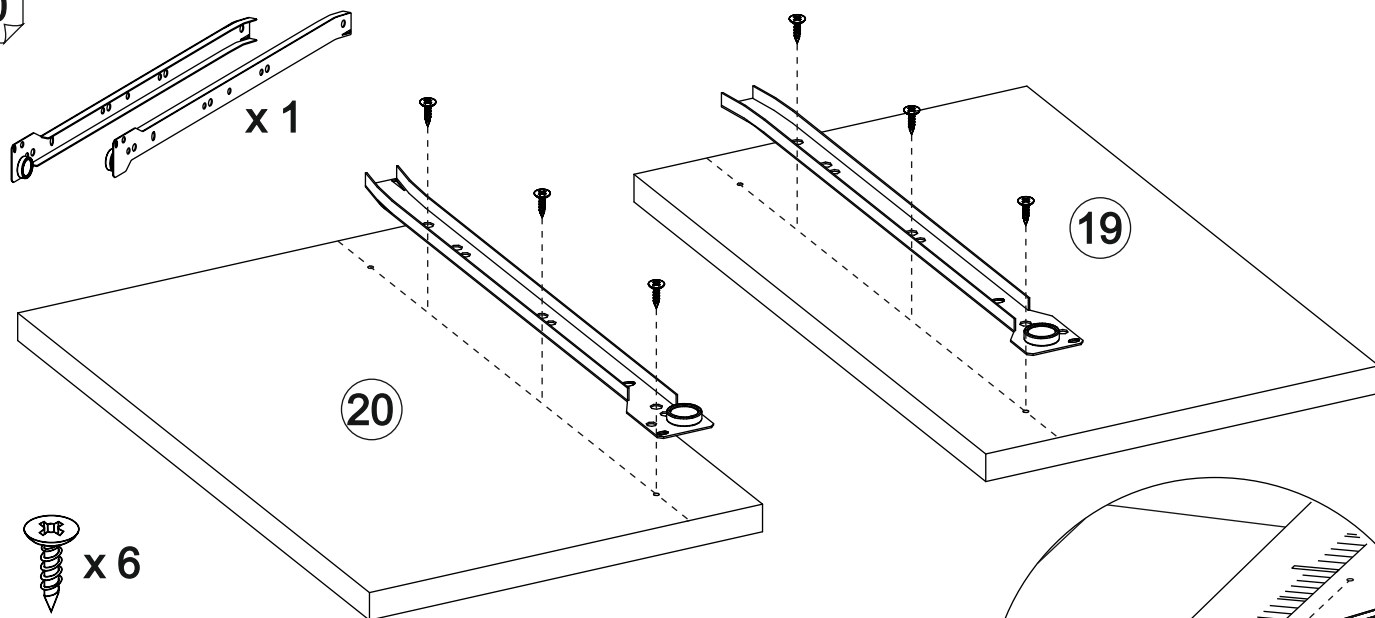
8



10



10



A

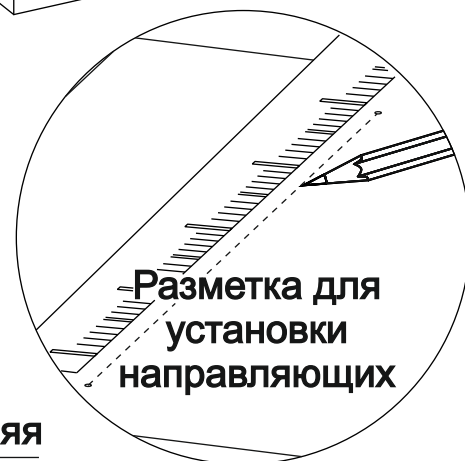


**Шуруп 3,5x15  
hettich  
Направляющая  
ролик. 400**

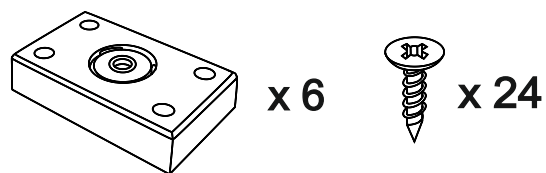
Б



**Шуруп 4x16  
Направляющая  
ролик. 400**



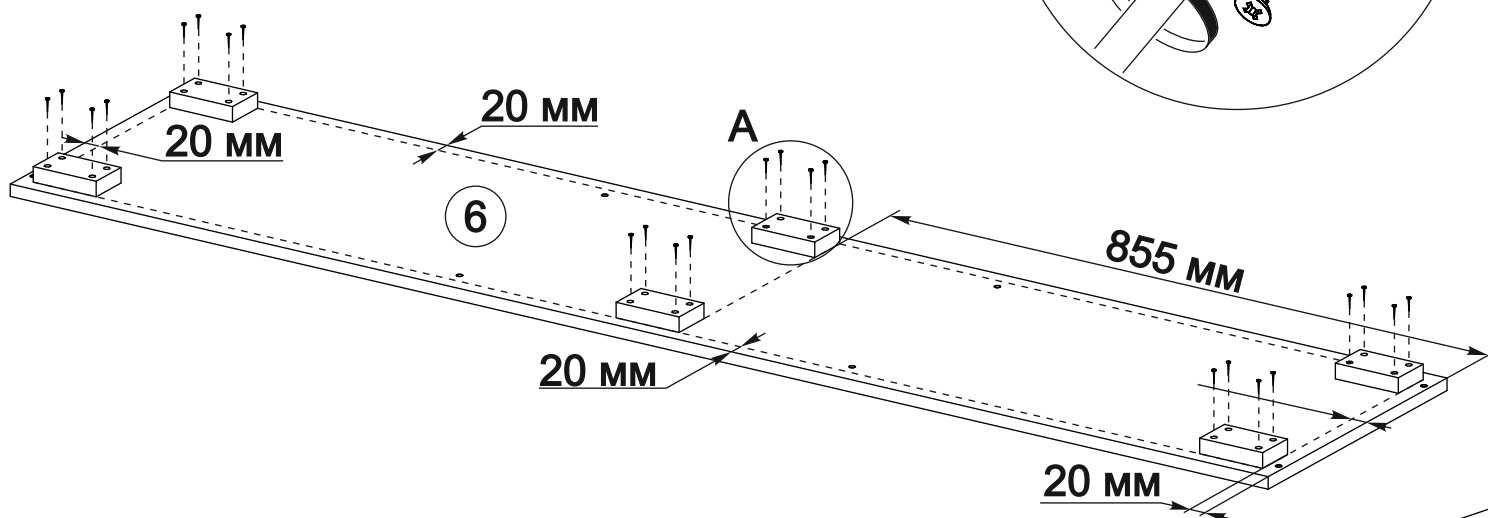
11



Ножка 88\*54\*20

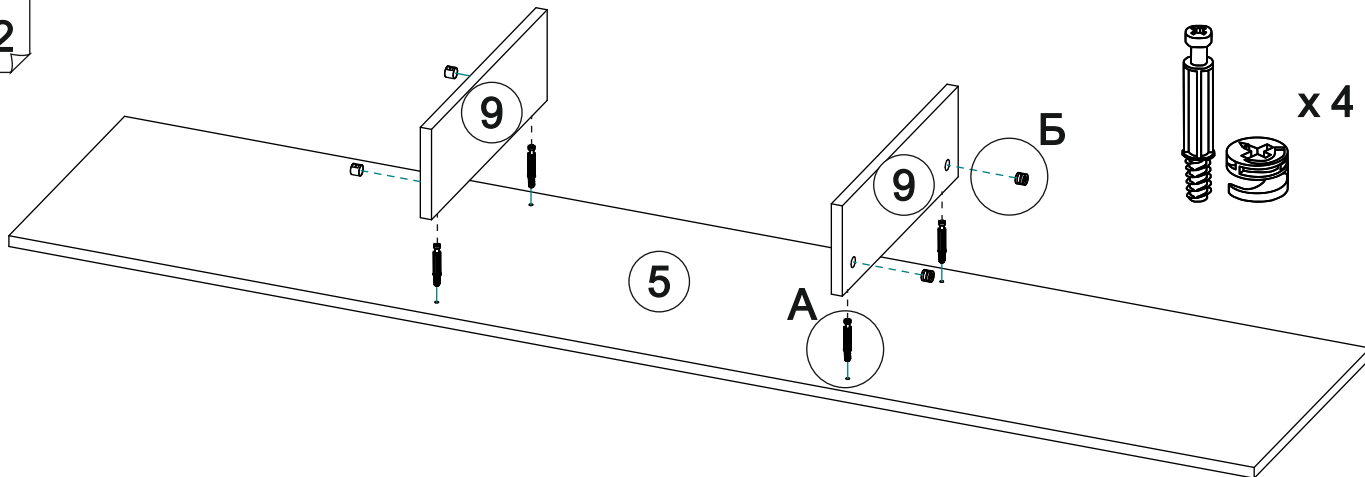
**Шуруп 3,5 x15  
(hettich)**

A

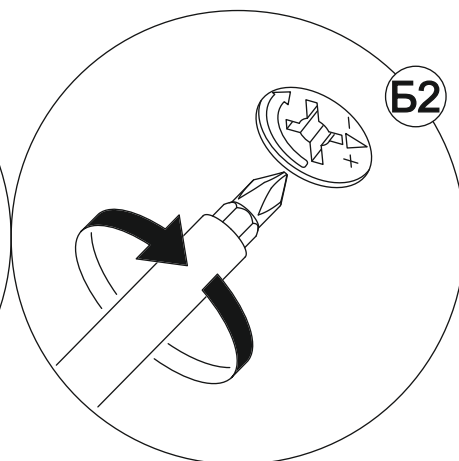
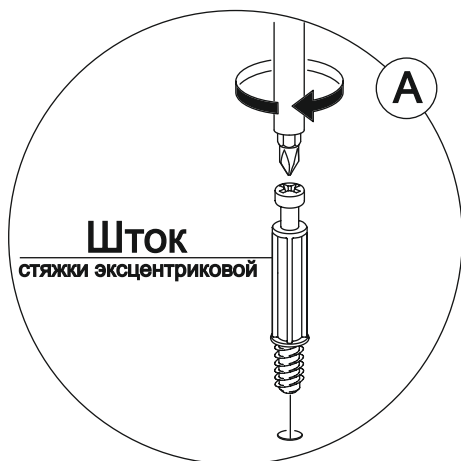


12

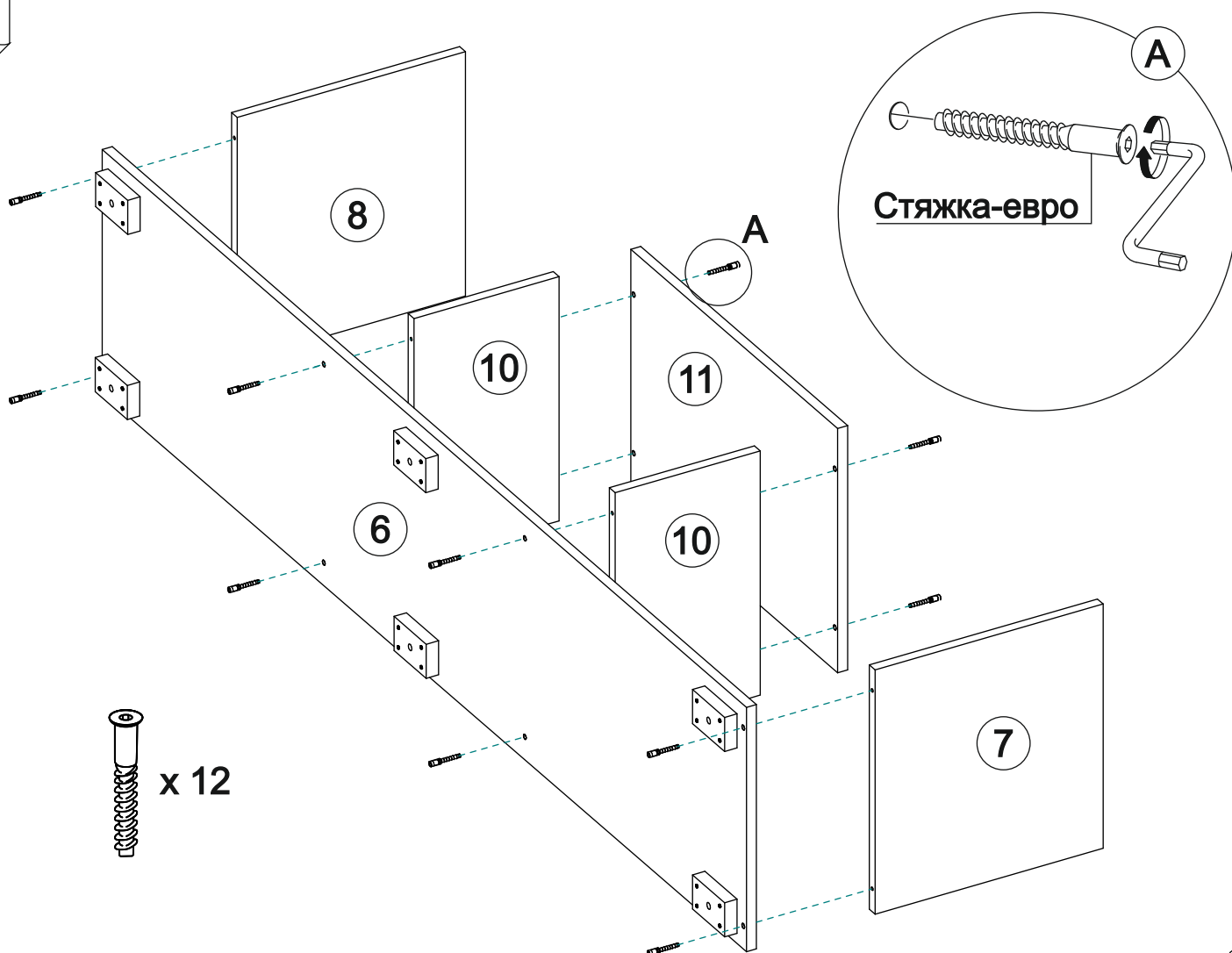
12



x 4



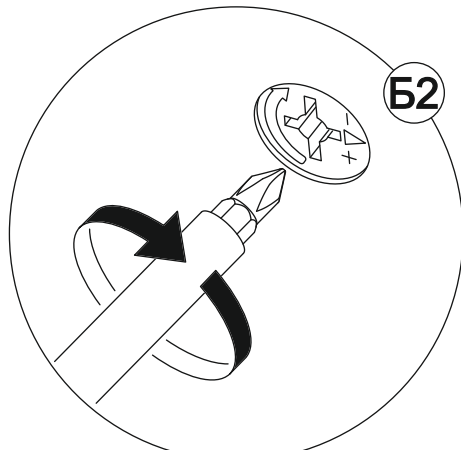
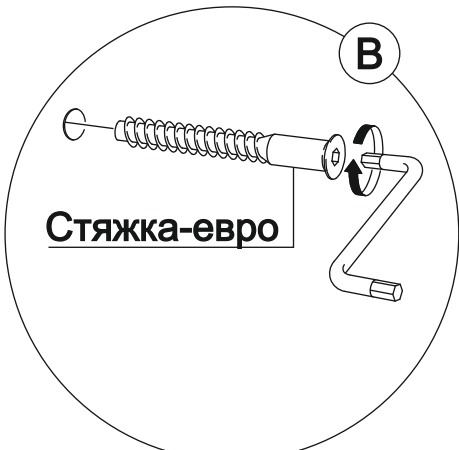
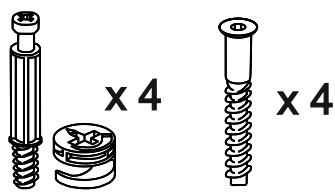
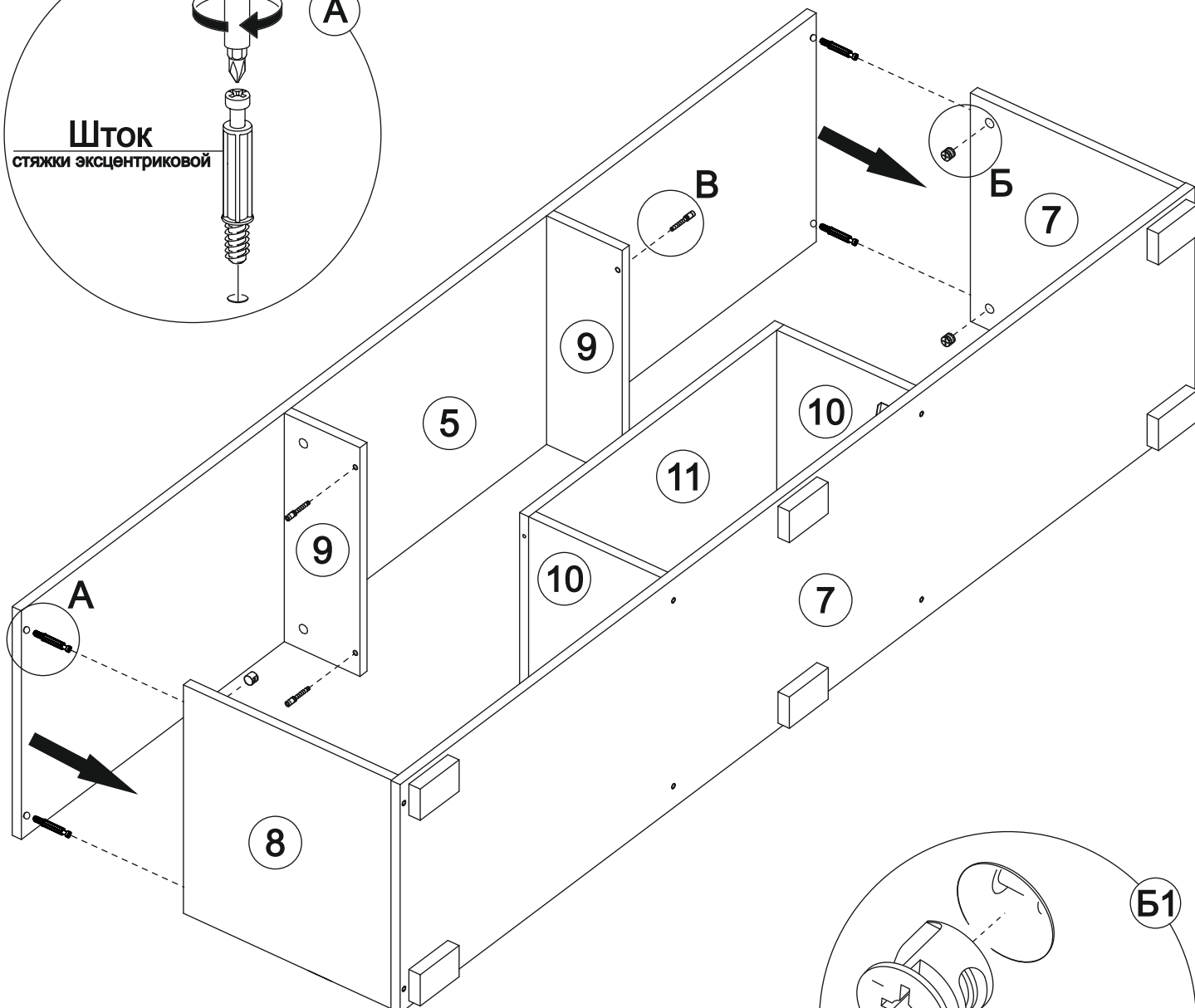
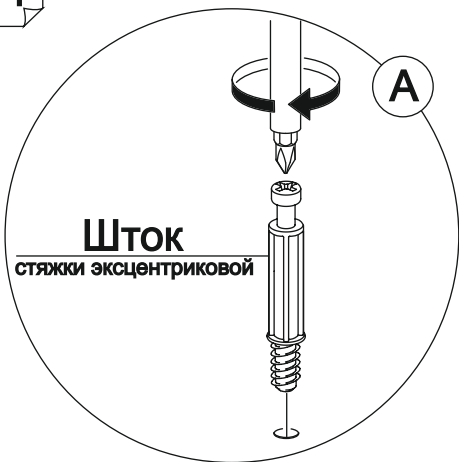
13



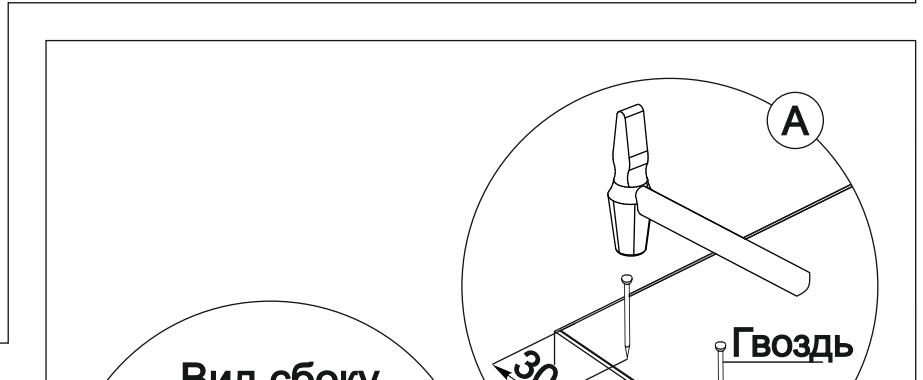
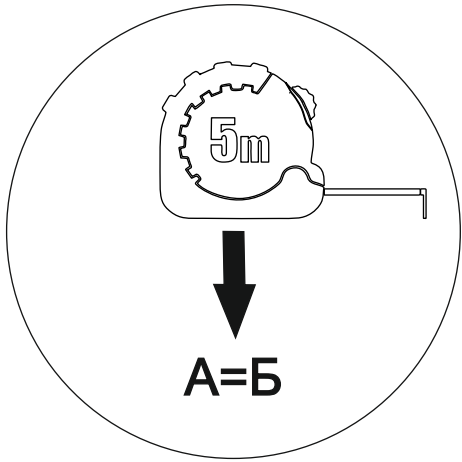
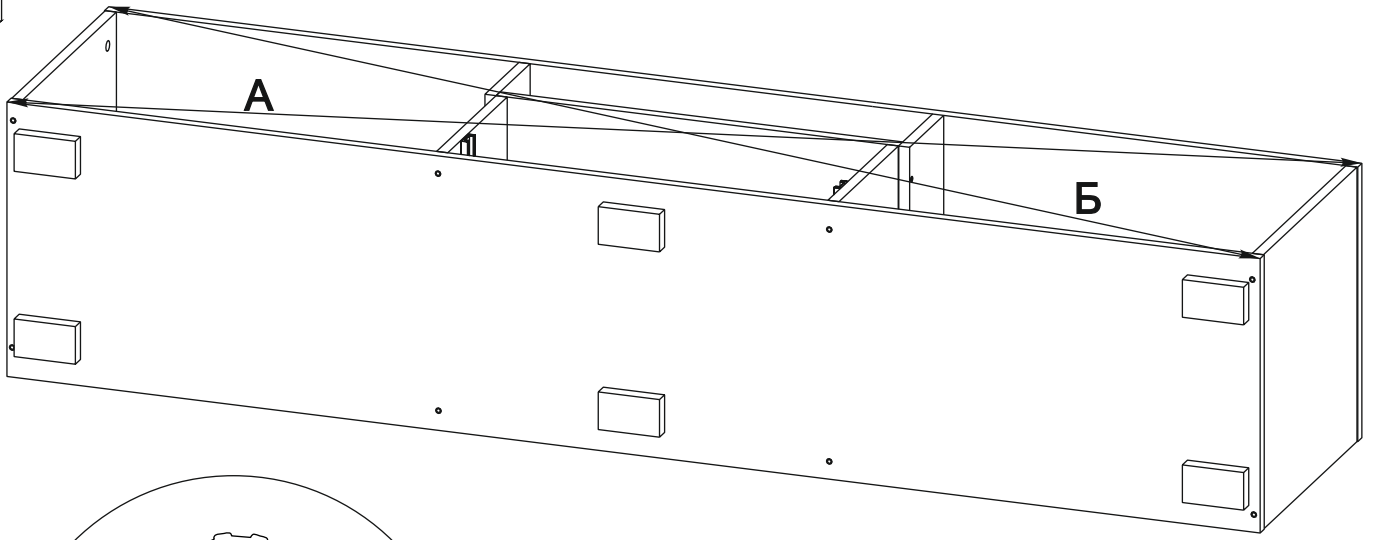
**Стяжка-евро**

x 12

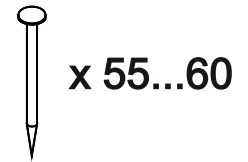
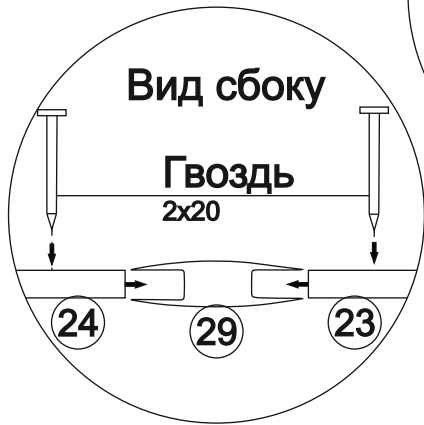
13



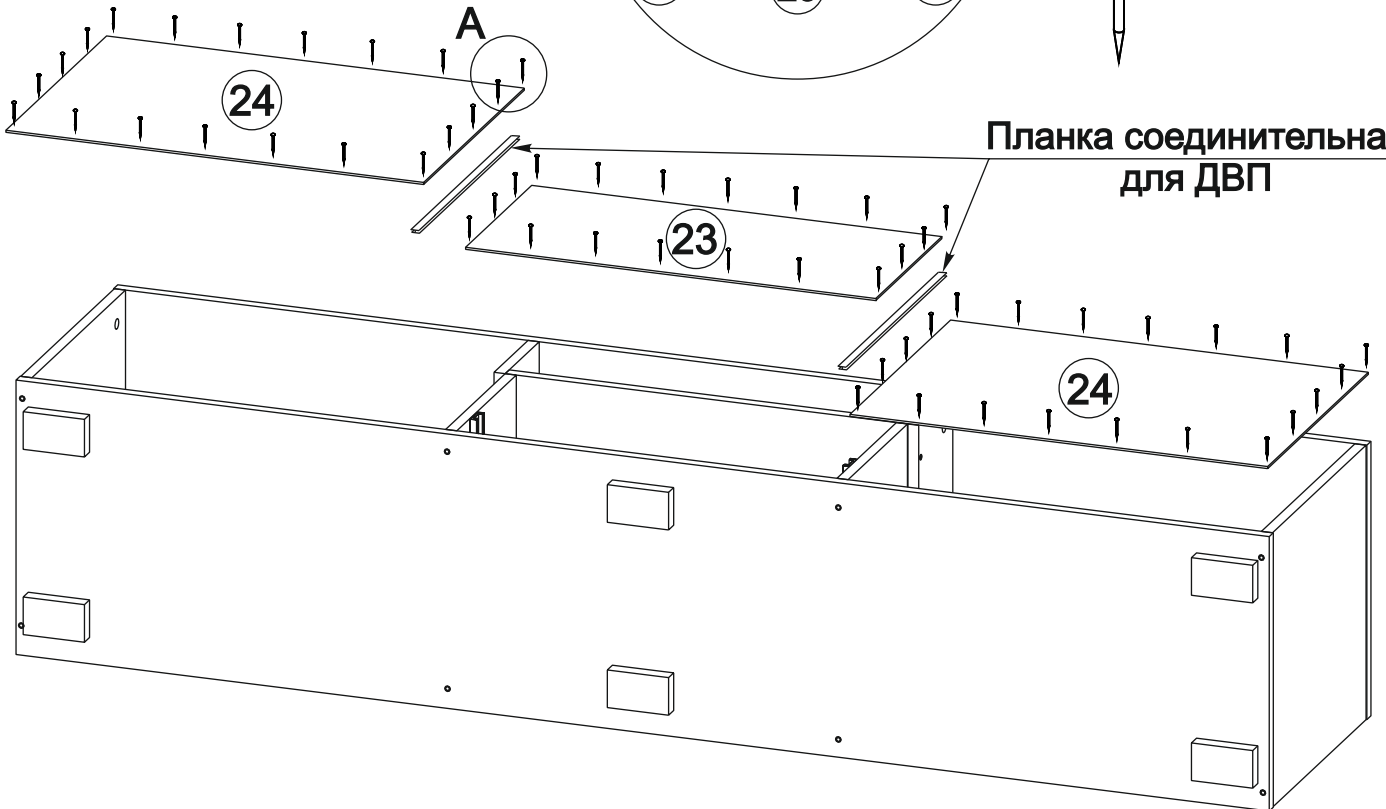
15



16

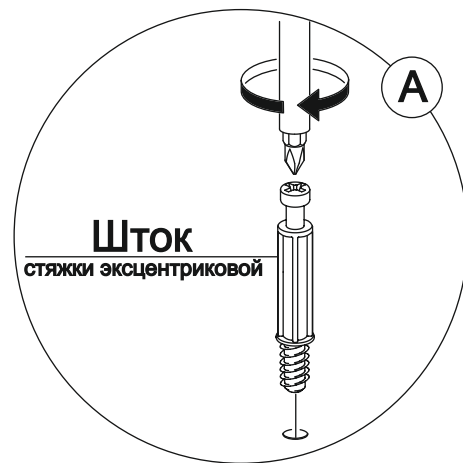
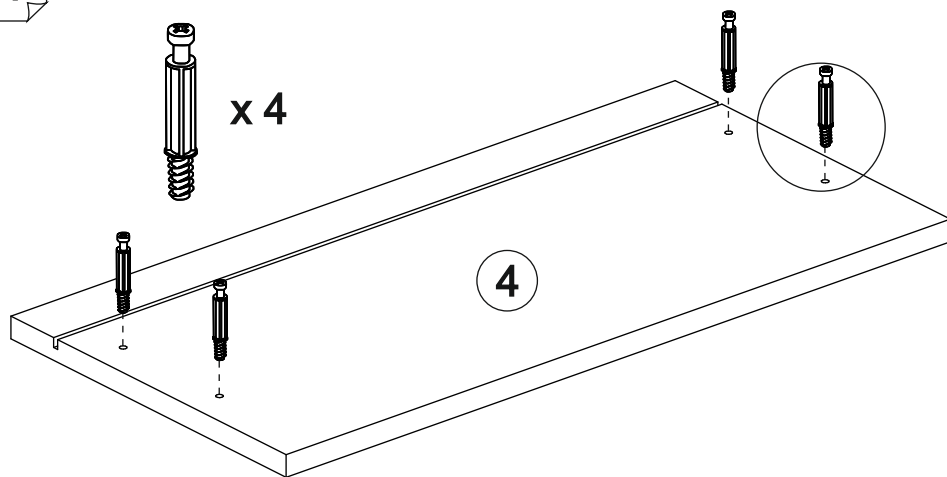


Планка соединительная для ДВП

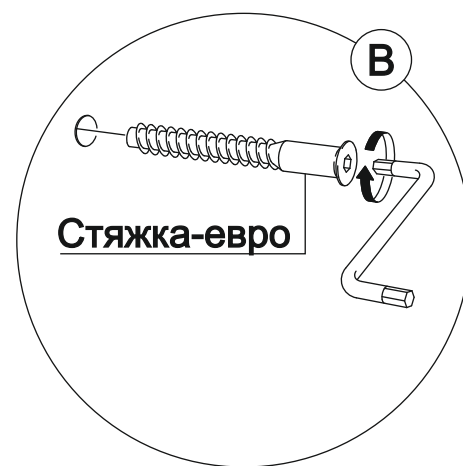
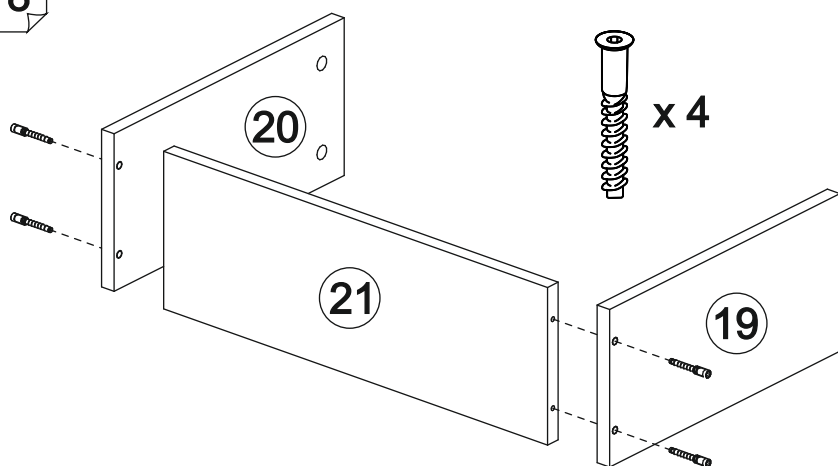


15

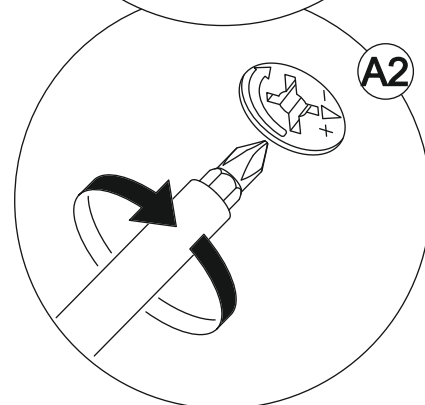
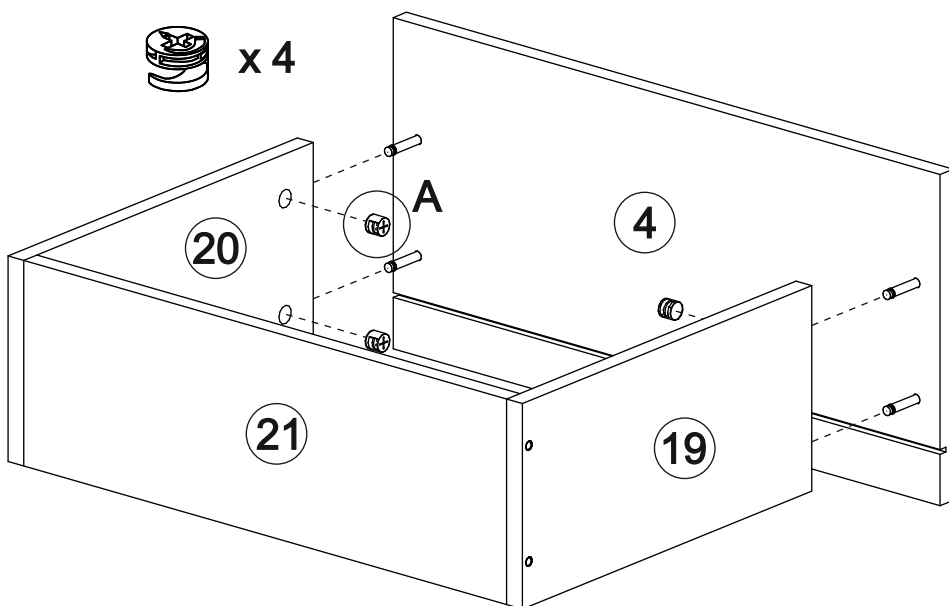
17



18



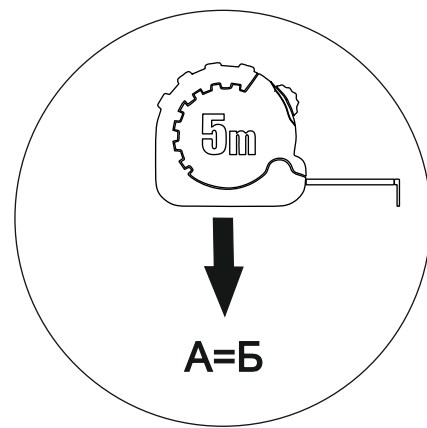
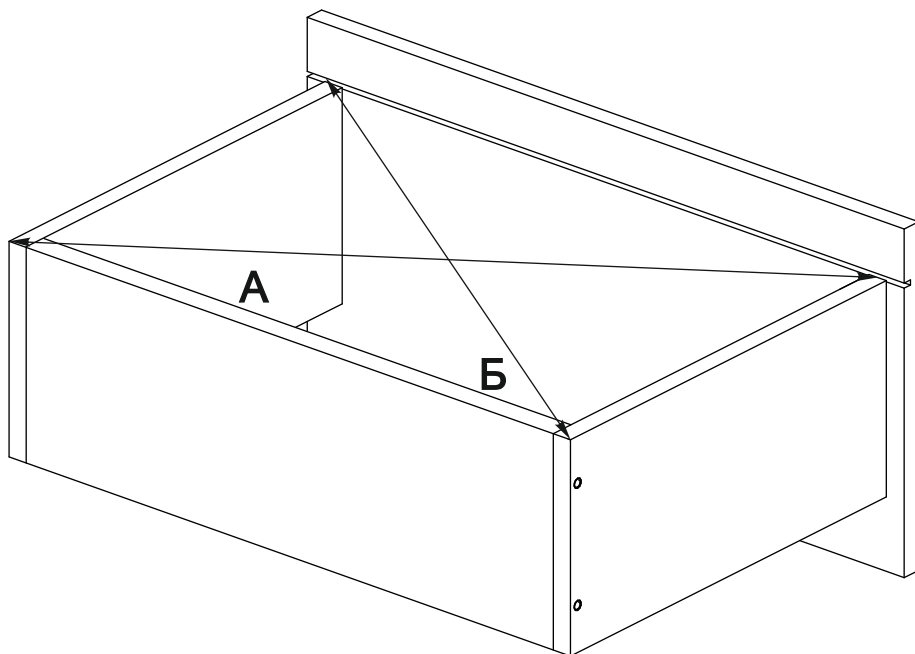
19



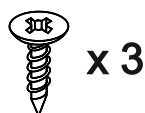
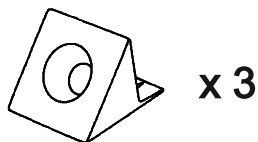
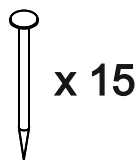
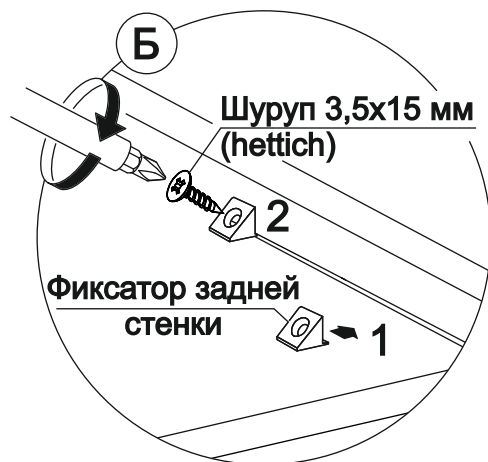
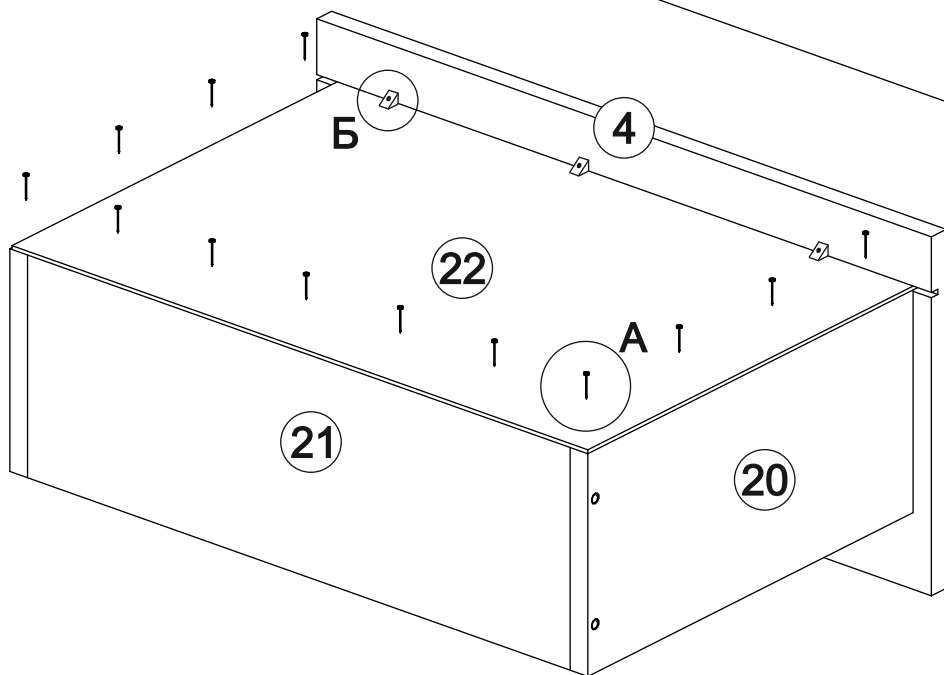
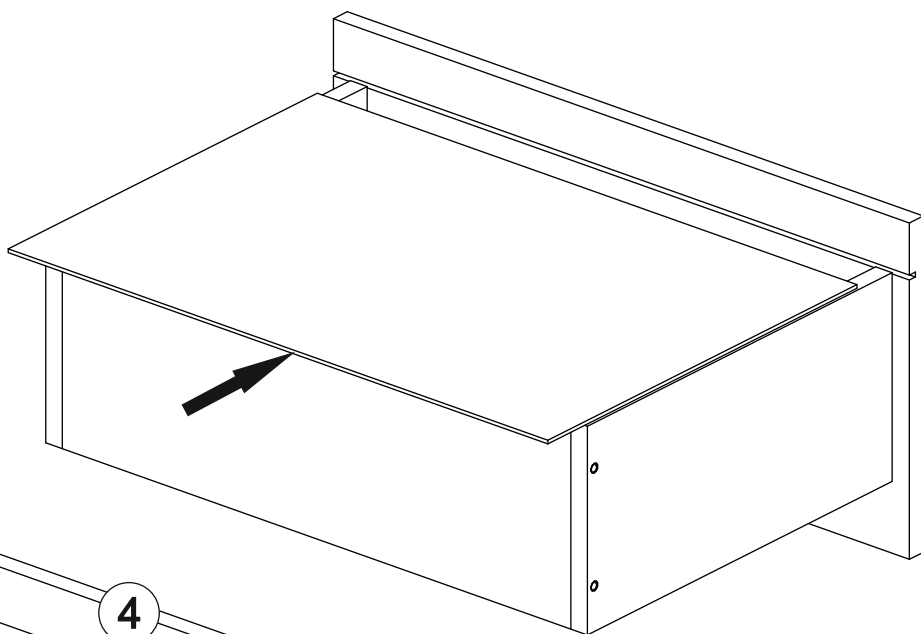
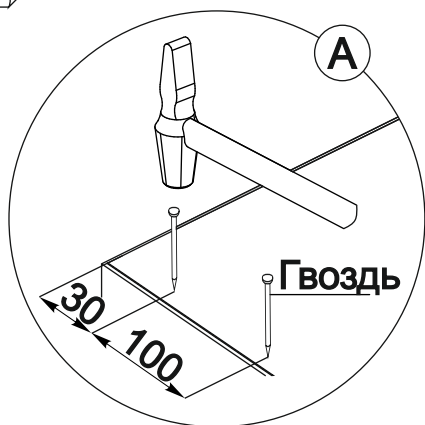
16



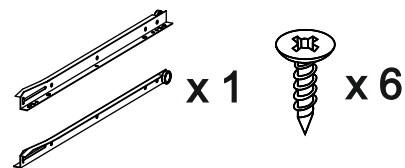
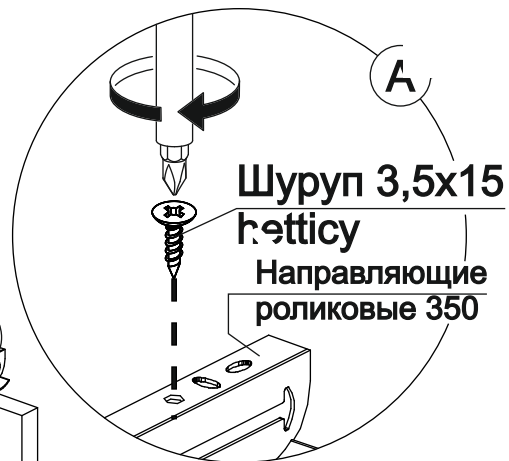
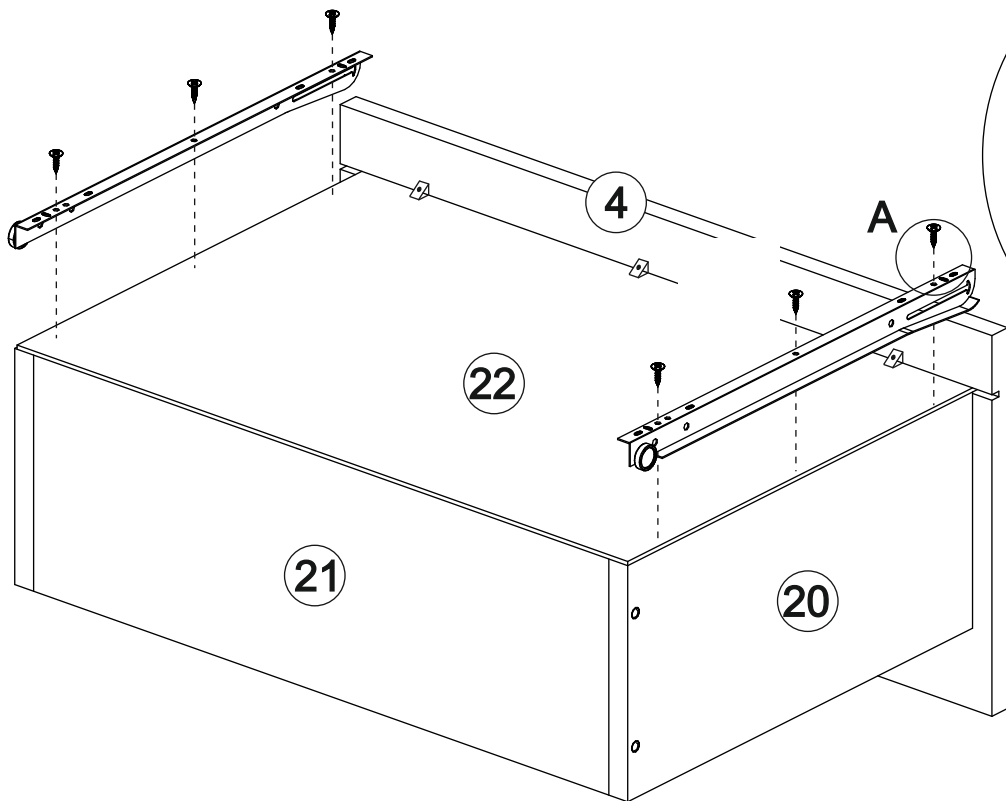
20



21

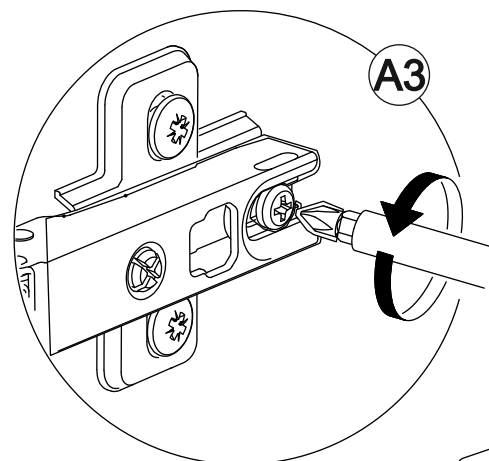
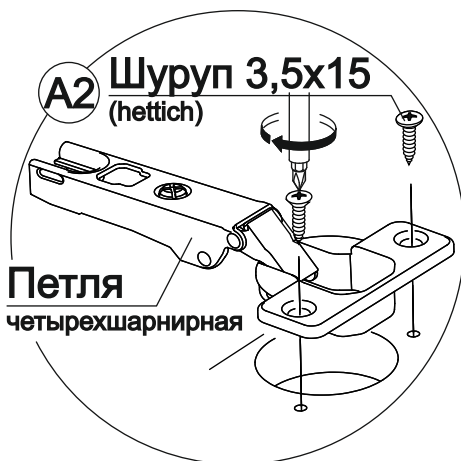
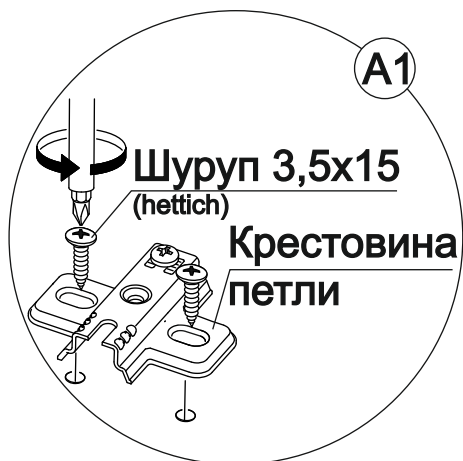
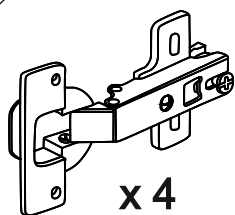
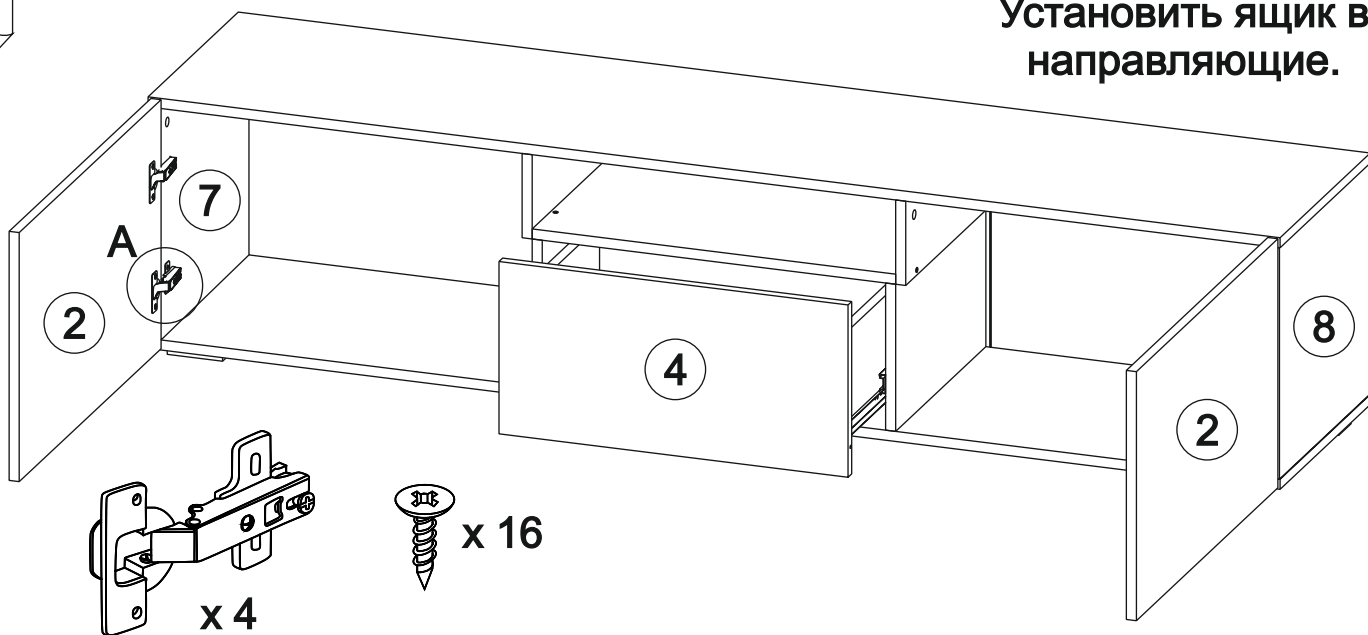


22

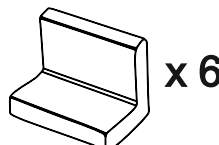
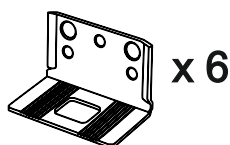
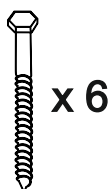
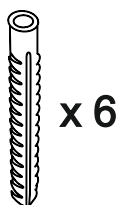
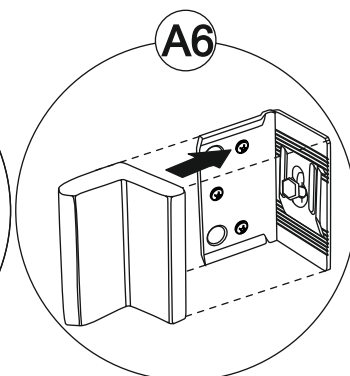
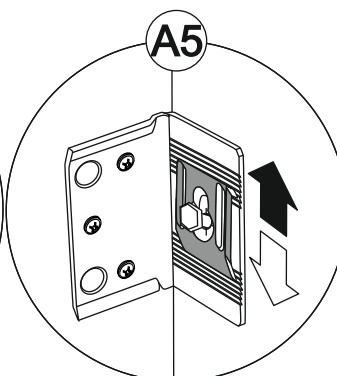
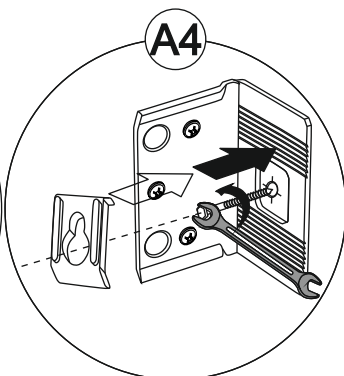
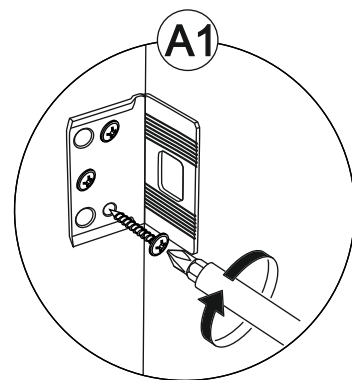
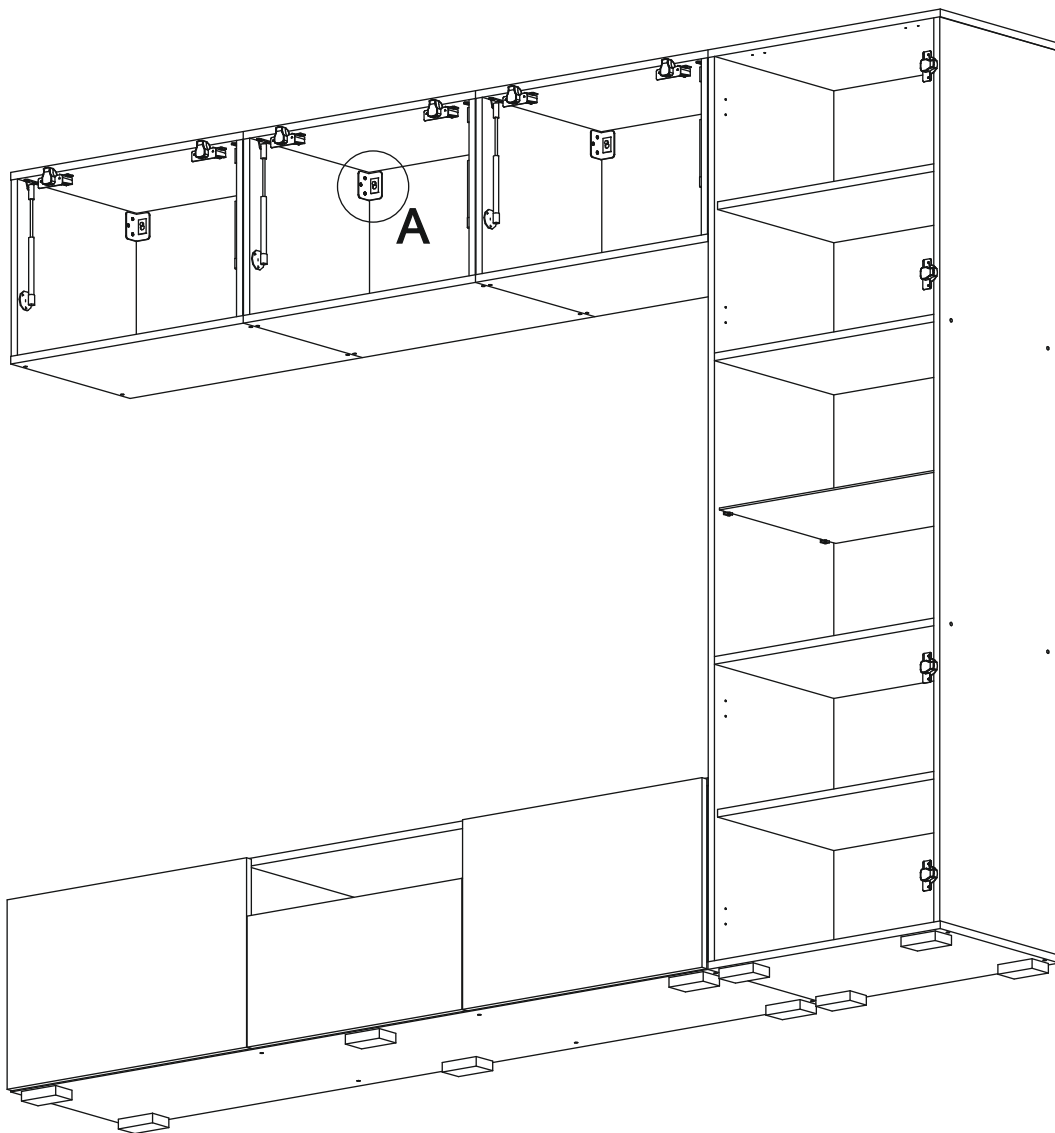


23

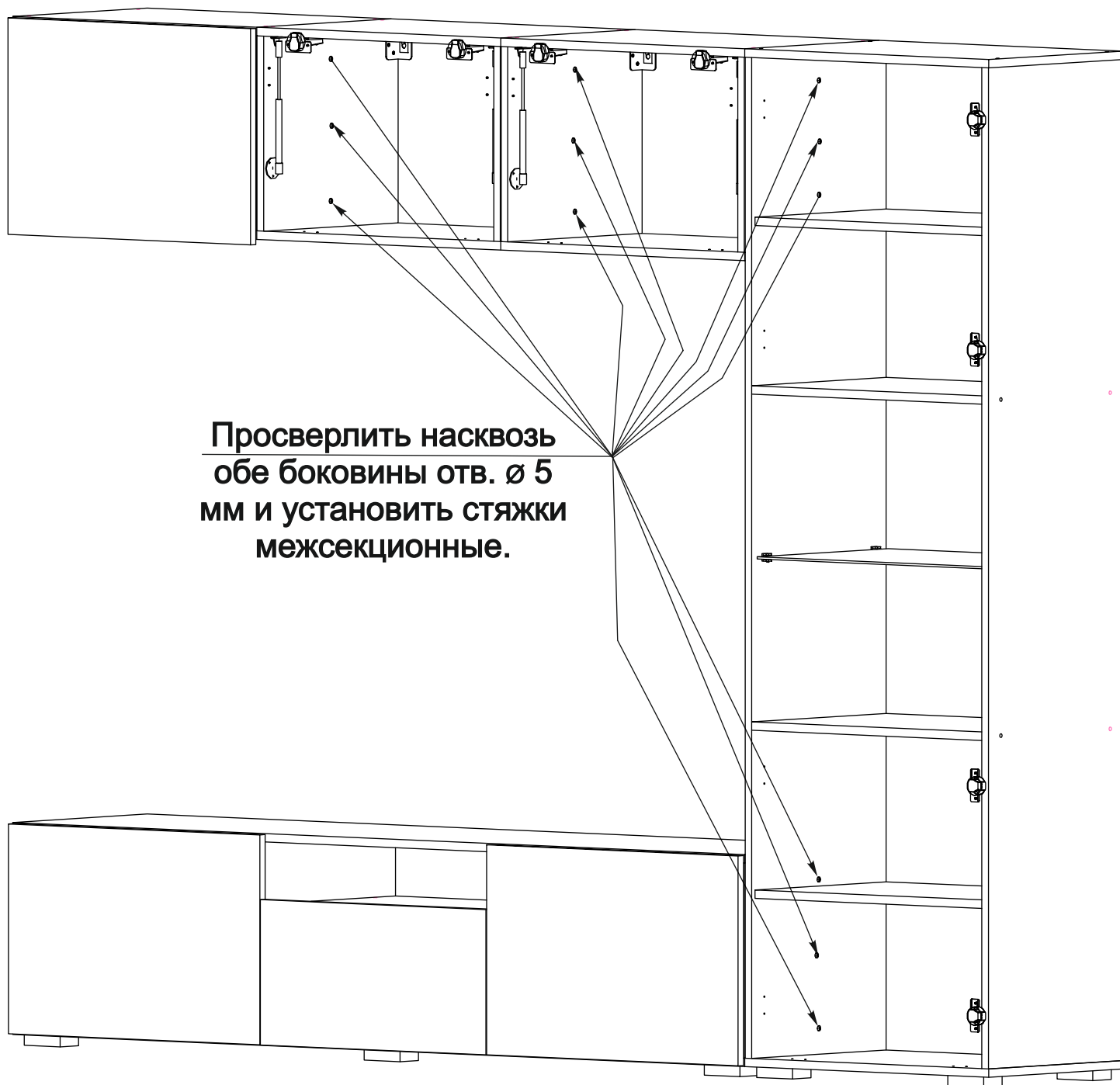
Установить ящик в направляющие.



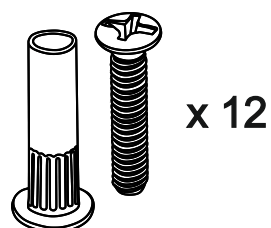
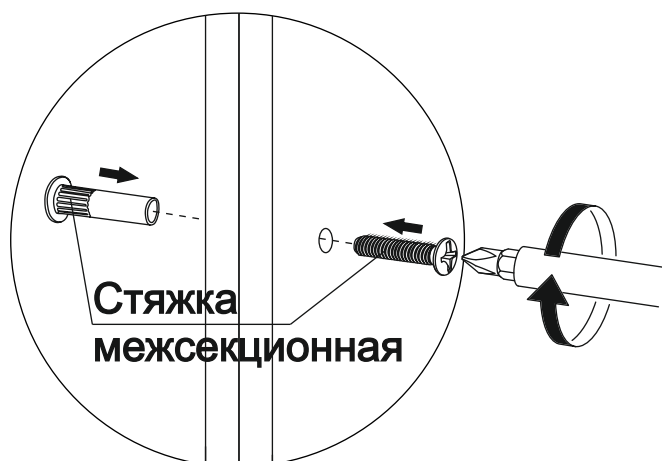
Створки поз. 3 и 27 условно не показаны.



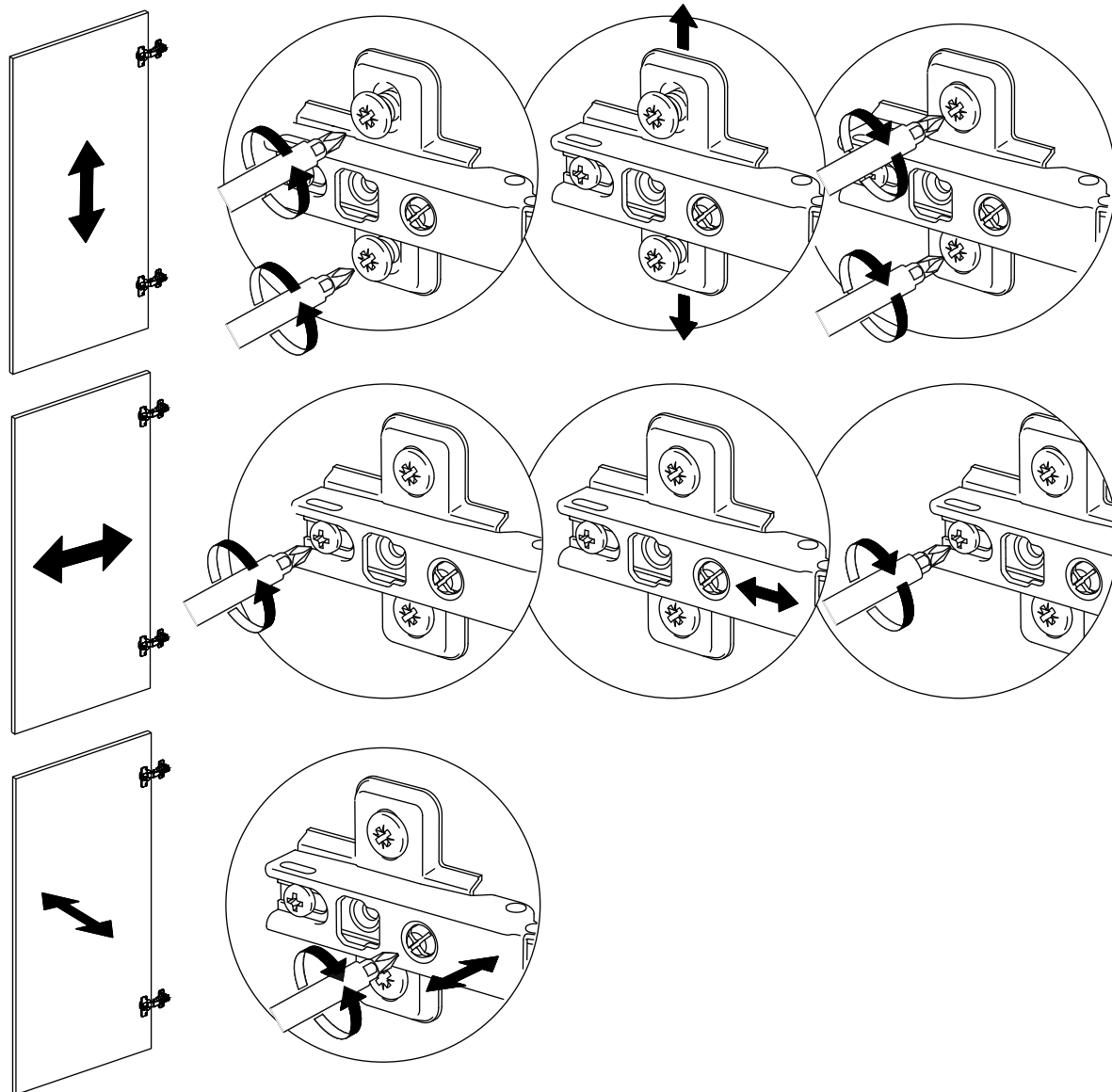
Створки поз. 3 и 27 условно не показаны.



Просверлить насквозь  
обе боковины отв.  $\varnothing 5$   
мм и установить стяжки  
межсекционные.



## Регулировка петель



## Установить все заглушки

