

## Инструменты, которые могут понадобиться при сборке



### Примечания:

1. Мебель изготавливается из ДСП I и III сортов, в связи с этим возможны незначительные дефекты на невидимых поверхностях деталей.
2. Изготовитель оставляет за собой право вносить изменения в конструкцию изделия, не ухудшающие их потребительские свойства, без отображения в паспорте на изделие.
3. Обращаем Ваше внимание! Оттенки цветов рисунков и материалов (ЛДСП, Плёнка ПВХ, отделка и др.), могут незначительно отличаться от рисунков каталога, изображений на сайте, а также при комплектации изделий из разных партий.

### ГАРАНТИИ ИЗГОТОВИТЕЛЯ

#### Гарантия на мебель составляет 24 месяца.

Претензии по качеству и комплектности мебели принимаются в пределах гарантийного срока по месту покупки. Для выполнения предприятием - изготовителем гарантийных обязательств, выявления несоответствий и установления причин их возникновения необходимо сохранить и предоставить:

- 1) части упаковки с наклеенными этикетками, номером партии или ростером (или их фотографии);
- 2) фотографии распечатанных упаковок, где обнаружен заводской брак деталей;
- 3) фотографии узлов, деталей собираемого изделия, если заводской брак обнаружен до сборки и в процессе сборки.

#### Не являются гарантийным случаем:

Различные повреждения деталей и узлов изделий (бой, сколы, царапины, расслоения, оплавление, набухание ЛДСП и др.), возникшие в результате перевозки самовывозом, самостоятельной сборки, нарушений правил эксплуатации. Замена деталей и узлов изделий, не попадающих под гарантийный случай, производится за дополнительную плату.

Наша мебель прослужит Вам годы, если Вы будете соблюдать несколько простых правил:

### ПРАВИЛА ЭКСПЛУАТАЦИИ

**ВНИМАНИЕ!** Во избежание несчастных случаев во время эксплуатации рекомендуем закрепить изделие к стене. Для разных материалов стен требуются различные крепления, используйте крепёжные средства, подходящие для материала стен в вашем доме.

1. Использовать изделие только по своему функциональному назначению.
2. Располагать изделия на расстоянии не менее 50 см от отопительных приборов.
3. Содержать изделия в сухих проветриваемых помещениях при температуре от +8° С до +50° С и относительной влажности воздуха от 45 % до 70%.
4. Избегать попадания на изделие прямых солнечных лучей и атмосферных осадков.
5. Удалять пыль с поверхности мягкой сухой тканью.
6. Для чистки мебели от загрязнений использовать специальные средства по уходу за мебелью или слабый мыльный (спиртовой) раствор с последующей протиркой сухой тканью.
7. При попадании влаги на изделие незамедлительно протереть поверхность сухой мягкой тканью.
8. При ослаблении крепежной фурнитуры во время эксплуатации мебели, необходимо подтянуть винты, шурупы, болты.

#### Категорически запрещается:

1. Передвигать, ударять, ронять на поверхности тяжелые, твердые предметы, чтобы не вызвать механические повреждения.
2. Допускать контакт изделия с горячими предметами.
3. Длительный контакт поверхностей изделия с влагой.
4. Контакт изделия с кислотами, щелочами, растворителями и прочими химическими веществами, способными нанести вред изделию.
5. Применять при протирке изделия бытовые чистящие средства, не предусмотренные для ухода за мебелью.

Поделитесь своим мнением об этой мебели. Напишите на [zabota@mebelson.ru](mailto:zabota@mebelson.ru)

 **MEBELSON**<sup>®</sup>

427022, УР, г. Ижевск, район Пирогово,  
ул. Торговая, 15  
e-mail: [mebelson@udm.net](mailto:mebelson@udm.net), [www.mebelson.ru](http://www.mebelson.ru)  
тел.: (3412) 623-888, 623-633, 623-632.

## Мини-стенка «Токио»

Габаритные размеры: 1707(в) x 1913(ш) x 425(г) мм



## Уважаемые покупатели!

Вся выпускаемая мебель для удобства транспортировки и сохранности внешнего вида поставляется в разобранном виде. При этом упаковки с мебелью должны быть надежно защищены от сильных толчков, ударов, повреждения, воздействия влаги и грязи.

Перед сборкой изделия ознакомьтесь с инструкцией по сборке и правилами по эксплуатации (их несоблюдение снимает с предприятия изготовителя гарантийные обязательства), подготовьте необходимые инструменты.

Мебель имеет Гигиенический сертификат



# Мини-стенка «Токио»

## ПОСЛЕДОВАТЕЛЬНОСТЬ СБОРКИ

Сборка должна производиться на ровной поверхности.

### 1. Подготовка к сборке

Перед непосредственной сборкой необходимо:

- Внимательно ознакомиться с данной инструкцией.
- Распаковать упаковки, скомплектовать детали согласно схемам, определить наличие необходимой фурнитуры.
- Во избежание повреждения поверхностей деталей предварительно разложить мягкую толстую ткань или гофрокартон от упаковки. Номера деталей на схемах соответствуют номерам, поставленным на нелицевых кромках деталей.
- Обратите внимание на подбор соответствующих саморезов.

### 2. Установка фурнитуры

- На дет. №15, 16 установить шток стяжки эксцентриковой (K2, схема 1, 2).
- На дет. №1, 3, 8, 14, 26, 27, 28, 29, 30, 31 установить соответствующие части петли накладной (K4) при помощи саморезов 3,5x16 (схема 1, 3).
- На дет. №17, 32, 33 установить соответствующие части петли вкладной (K3) при помощи саморезов 3,5x16 (схема 1, 3).
- На дет. № 1, 3, 12, 13 установить опоры пятниковые (K5) при помощи саморезов 3x20.

### 3. Сборка корпуса (схема 1)

- Дет. №4, 5, 6, 12, 13 крепить к дет. №14 при помощи конфирматов 7x50 (K1).
- Дет. №11 (2 шт.) крепить к дет. №15 при помощи конфирматов 7x50 (K1).
- Дет. №15 крепить к дет. №6 при помощи стяжки эксцентриковой (K2), к дет. №4, 5 при помощи конфирматов 7x50 (K1).
- Дет. №3 крепить к дет. №12, 14 при помощи конфирматов 7x50 (K1).
- Дет. №16 крепить к дет. №3, 4, 1 1 (2 шт.) при помощи стяжки эксцентриковой (K2).
- Дет. №2 крепить к дет. №15 при помощи стяжки эксцентриковой (K2).
- Дет. №20 крепить к дет. №1 при помощи конфирматов 7x50 (K1).
- Дет. №1 крепить к дет. №12, 14 при помощи конфирматов 7x50 (K1).
- Дет. №20 крепить к дет. №2 при помощи конфирматов 7x50 (K1).
- Дет. №19 крепить к дет. №2, 9 при помощи конфирматов 7x50 (K1).
- Дет. №25 (2 шт.) крепить к дет. №2 при помощи конфирматов 7x50 (K1).
- Дет. №9 крепить к дет. №16 при помощи стяжки эксцентриковой (K2).
- Дет. №25 (2 шт.) крепить к дет. №9 при помощи конфирматов 7x50 (K1).
- Дет. №23 крепить к дет. №7, 8 при помощи конфирматов 7x50 (K1).
- Дет. №22 крепить к дет. №7, 8 при помощи конфирматов 7x50 (K1).
- Дет. №7, 8 крепить к дет. №16 при помощи стяжки эксцентриковой (K2).
- Дет. №17 крепить к дет. №2, 9 при помощи конфирматов 7x50 (K1).
- Дет. №10 крепить к дет. №17 при помощи конфирматов 7x50 (K1).
- Дет. №18 крепить к дет. №2, 10 при помощи конфирматов 7x50 (K1).
- Дет. №17, 18 крепить к дет. №7 при помощи конфирматов 7x50 (K1).
- Дет. №34 крепить к дет. №1, 2, 5, 14, 19, 20 при помощи саморезов 3x20 (K8, см. примечание), по дет. №2,5 использовать шайбу для стыковки ДВП (K8).
- Дет. №35 крепить к дет. №3, 4, 7, 8, 14, 16, 22, 23 при помощи саморезов 3x20 (K8, см. примечание), по дет. №4, 7 использовать шайбу для стыковки ДВП (K8).
- Дет. №36 крепить к дет. №2, 7, 10, 17, 18 при помощи саморезов 3x20 (K8, см. примечание).
- Дет. №37 крепить к дет. №4, 5, 6, 14, 15 при помощи саморезов 3x20 (K8, см. примечание).

**ВНИМАНИЕ!** Производитель оставляет за собой право не комплектовать наружную и внутреннюю невидимую фурнитуру, а также технологические отверстия заглушками.

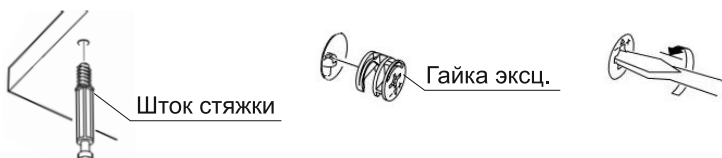
## Фурнитура

Поз.	Наименование	Кол.	Изображение*
K1	Конфирмат 7x50	62	
	Ключ конфирматный	1	
	Заглушка конфирмата	30	
K2	Стяжка эксцентриковая	18	
	Заглушка эксцентрика	9	
K3	Петля вкладная	4	
	Саморез 3,5x16**	16	
K4	Петля накладная	12	
	Саморез 3,5x16**	48	
K5	Опора пятниковая	8	
	Саморез 3x20**	16	
K6	Полкодержатель металлический	12	
K7	Ручка	8	
	Винт	16	
K8	Саморез 3x20**	101	
	Гвоздь-пробойник	1	
	Шайба для стыковки ДВП	21	
K9	Ограничитель барный	4	
	Саморез 3,5x16**	20	

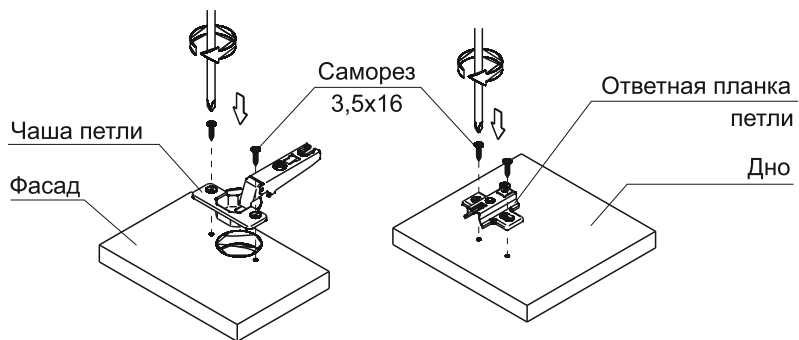
\* Изображение фурнитуры дает представление о её внешнем виде и не отображает реальных размеров.

\*\* Обратите внимание на подбор соответствующих саморезов.

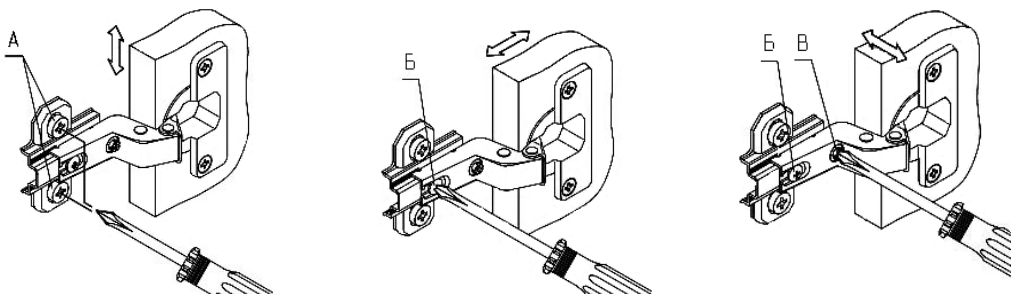
## Схема 2. Установка стяжки эксцентриковой



## Схема 3. Установка петель



## Схема 4. Регулирование зазоров и положения фасада



1. Регулирование вертикального положения фасада:

- ослабить саморезы «А»;
- отрегулировать положение ответной планки петли по вертикали;
- затянуть саморезы «А».

2. Регулирование глубины фасада:

- ослабить винт «Б»;
- отрегулировать расстояние между фасадом и боковиной;
- затянуть винт «Б».

3. Регулирование наложения фасада:

- ослабить винт «Б»;
- отрегулировать наложение фасада, затягивая или ослабляя винт «В»;
- затянуть винт «Б».

## 4. Завершение сборки

- В рабочем положении на дет. №1,2,7,8 установить полкодержатели металлические (К6).
- Установить дет. №21 (2 шт.),24 на полкодержатели металлические (К6).
- На дет. №26,27,28,29,30,31,32,33 установить ручки при помощи винтов (К7).
- Установить фасады дет. №26,27,28,29,30,31,32,33 и отрегулировать их положение (схема 4).
- На дет. №6,10,30,31,32,33 установить ограничитель барный (К9) при помощи саморезов 3,5x16.
- На видимые шляпки конфирматов установить заглушки (К1).
- На видимые гайки стяжек эксцентриковых установить заглушки (К2).

### ПРИМЕЧАНИЕ

Перед установкой деталей из ЛХДФ необходимо:

- проверить диагонали.
- пробить в ЛХДФ отверстия гвоздем-пробойником (К8). Рекомендуемый шаг отверстий - 150 мм.

**Внимание!** При установке деталей из ЛХДФ в горизонтальном положении подложить бруски под дет. №7,17,18,22 для обеспечения устойчивого положения изделия.

**ВНИМАНИЕ!** После завершения сборки рекомендуем закрепить изделие к стене (соответствующая фурнитура в комплект не входит и приобретается отдельно).

## Детали

Поз.	Наименование	Кол.
1	Бок шкафа 1	1
2	Бок шкафа 2	1
3	Бок тумбы 1	1
4	Перегородка тумбы 1	1
5	Перегородка тумбы 2	1
6	Перегородка тумбы 3	1
7	Бок надстройки 1	1
8	Бок надстройки 2	1
9	Бок стеллажа	1
10	Перегородка антресоли	1
11	Перегородка тумбы 4	2
12	Цоколь 1	1
13	Цоколь 2	1
14	Дно тумбы	1
15	Горизонт тумбы	1
16	Крышка тумбы	1
17	Дно антресоли	1
18	Крышка антресоли	1
19	Крышка шкафа	1

Поз.	Наименование	Кол.
20	Горизонт шкафа	1
21	Полка шкафа	2
22	Колпак надстройки	1
23	Горизонт надстройки	1
24	Полка надстройки	1
25	Горизонт стеллажа	2
26	Фасад шкафа 1	1
27	Фасад шкафа 2	1
28	Фасад тумбы 1	1
29	Фасад надстройки	1
30	Фасад тумбы 2	1
31	Фасад тумбы 3	1
32	Фасад антресоли 1	1
33	Фасад антресоли 2	1
34	Стенка задняя шкафа	1
35	Стенка задняя надстройки	1
36	Стенка задняя антресоли	1
37	Стенка задняя тумбы	1

# Схема 1. Сборка

