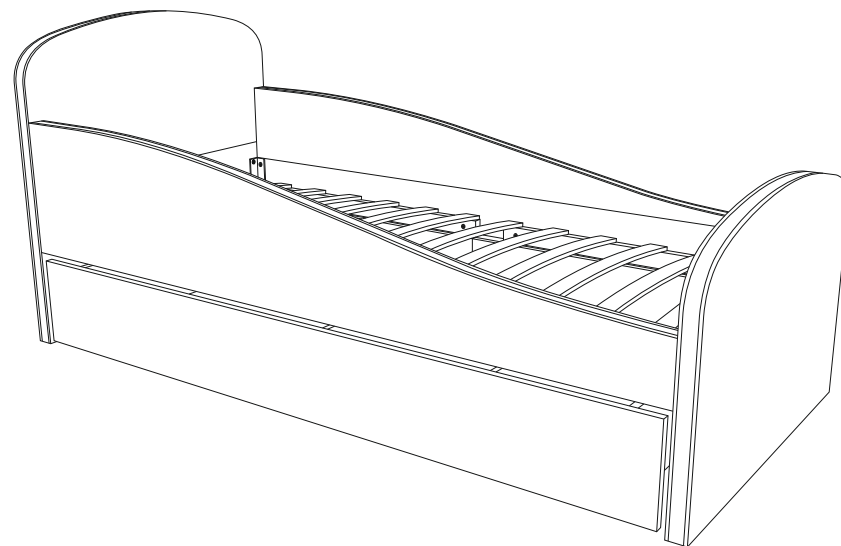


# Детская кровать **ЛЕТМО**



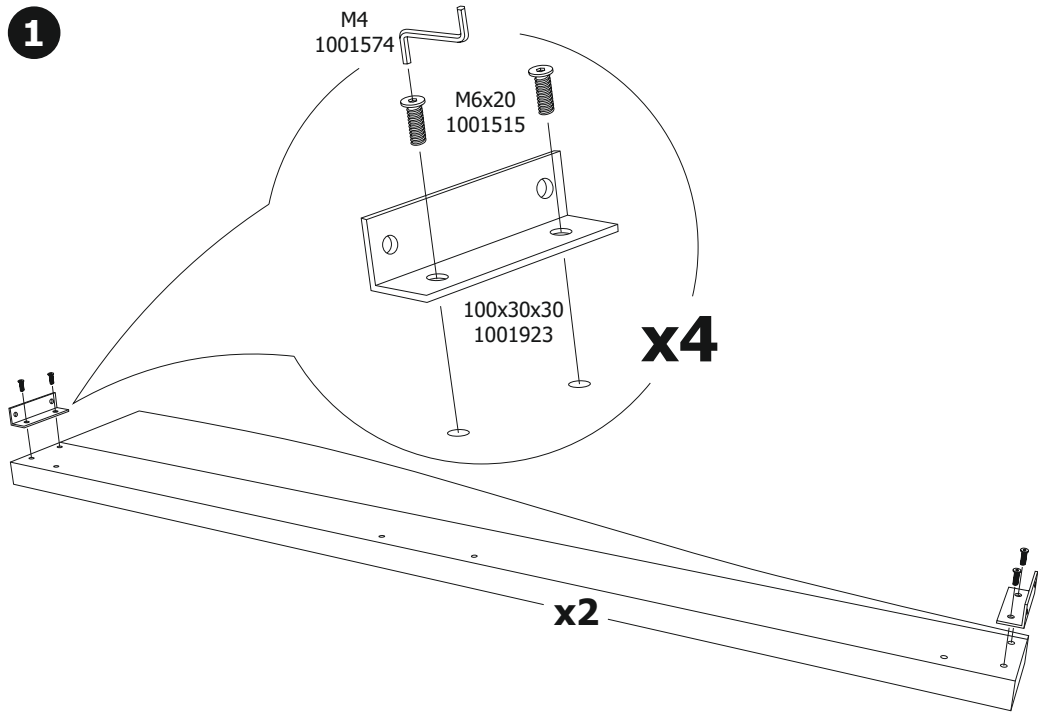
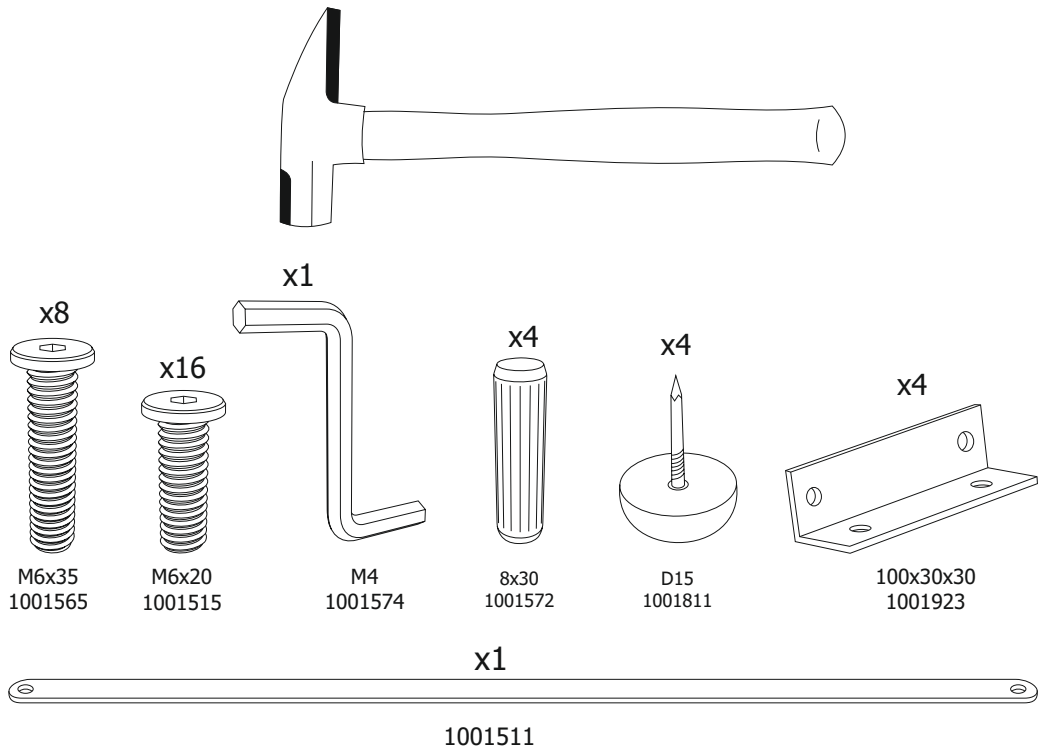
## **Рекомендации.**

1. Изделие может иметь легкий, безвредный запах, который в течении двух недель выветривается полностью.
2. Рекомендуемая высота матраса от 10 до 16 см.
2. Максимально допустимая равномерно распределенная нагрузка на ящик 80 кг.
3. Нагрузка на спальное место до 200 кг равномерно распределенного веса.
4. Рекомендации по уходу за обивкой: сухая чистка, химчистка, беречь от прямых солнечных лучей, располагать не ближе 40-60 см от источников тепла, не использовать абразивные средства.

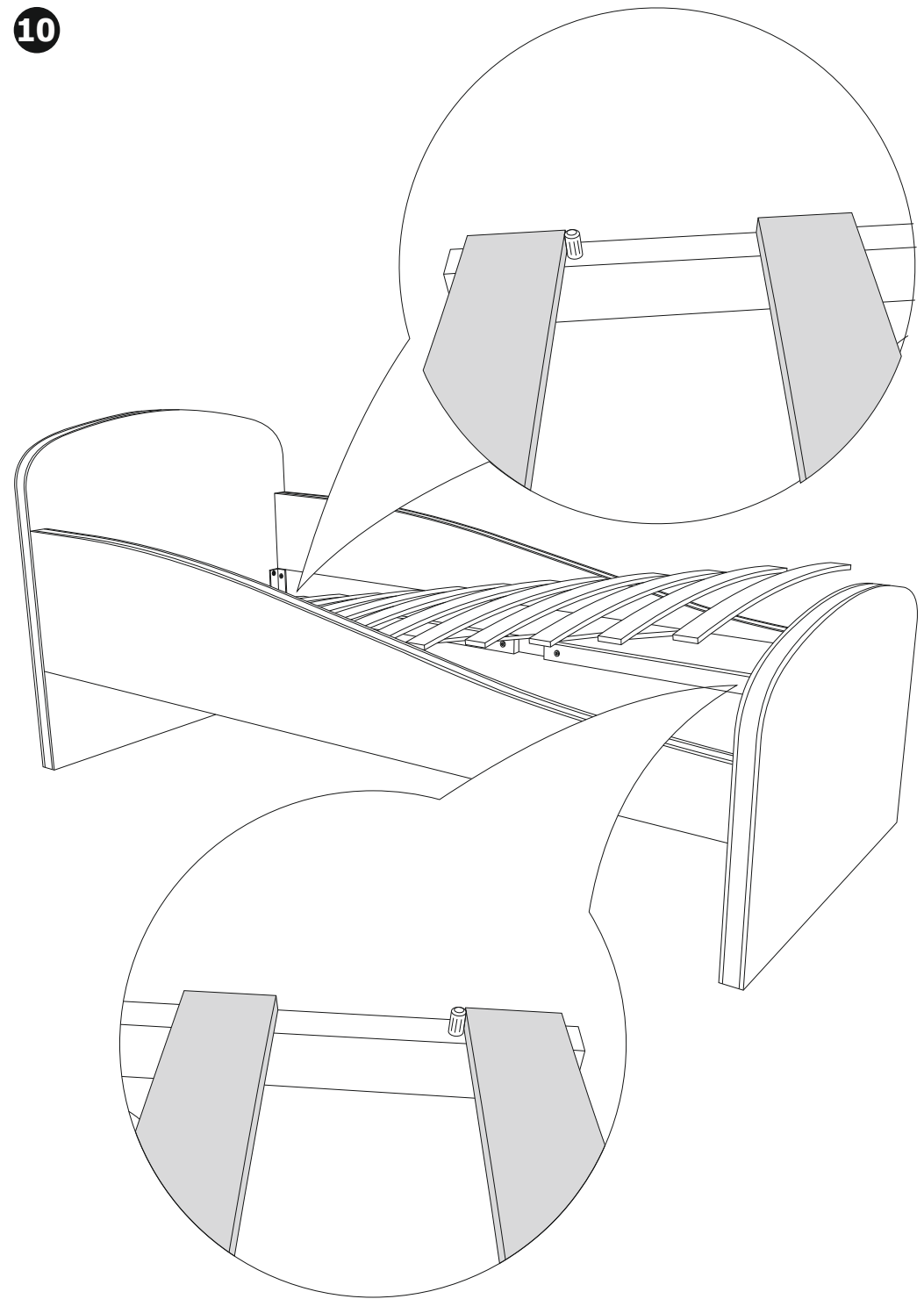


## **БЕЛЬМАРКО**

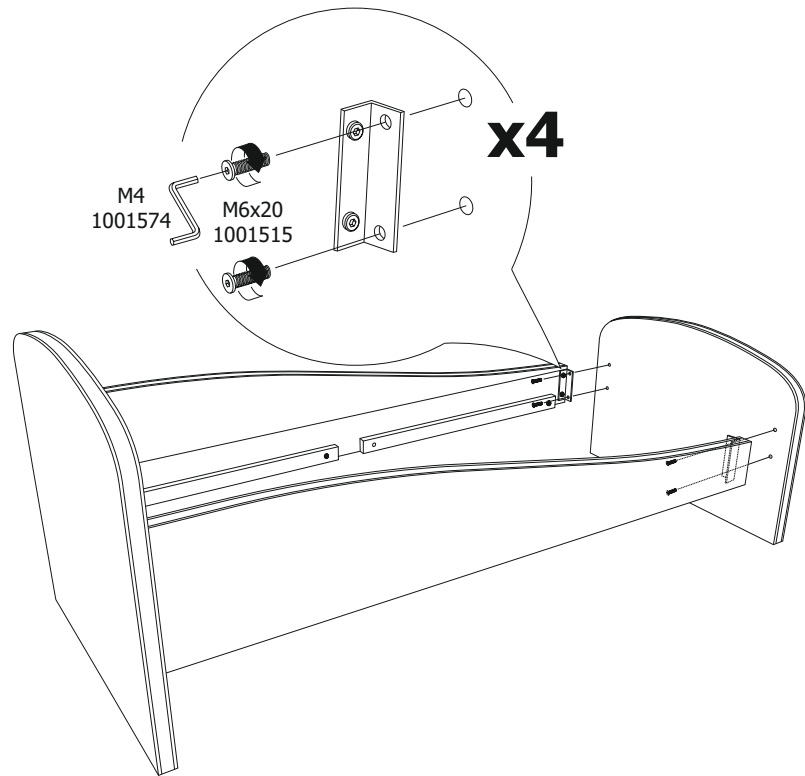
Качество в деталях



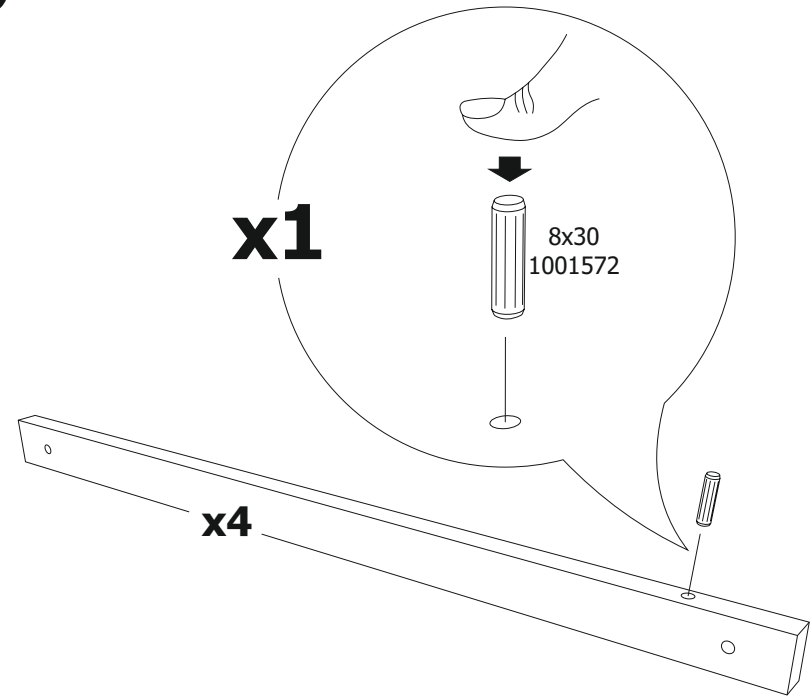
**10**



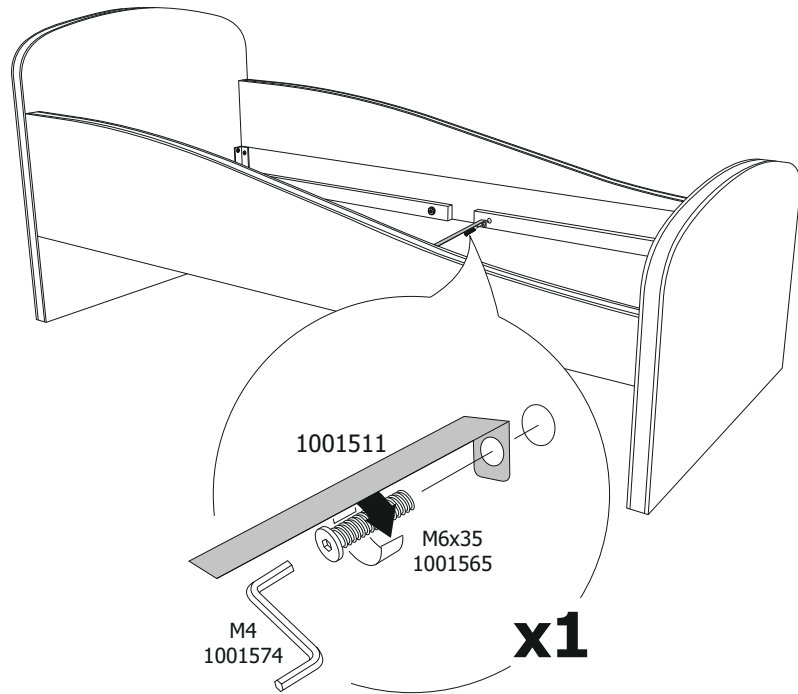
8



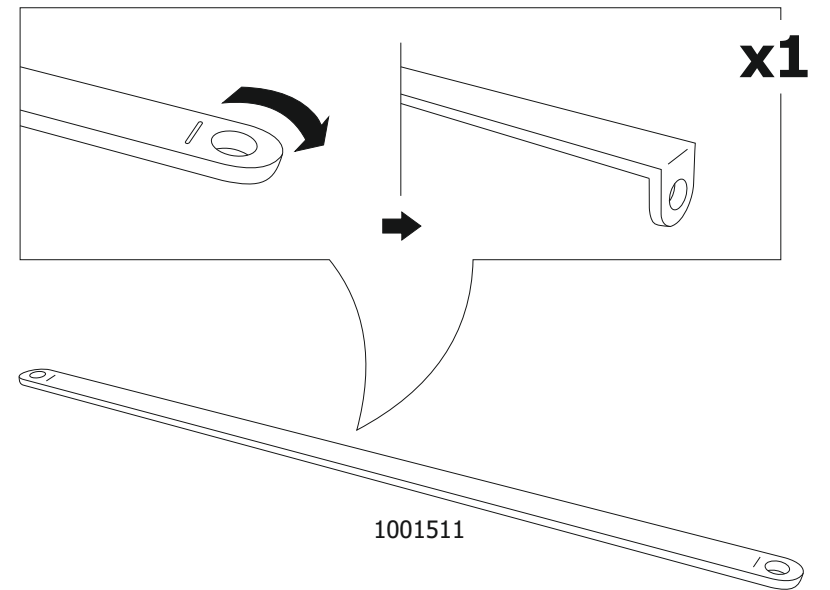
2

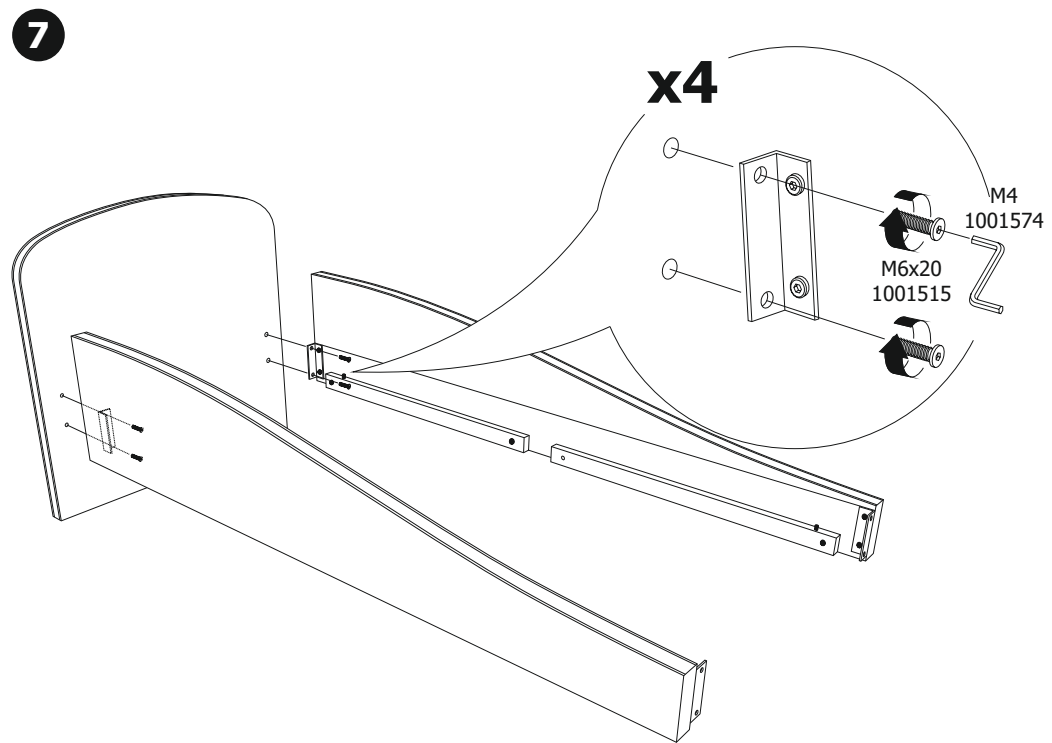
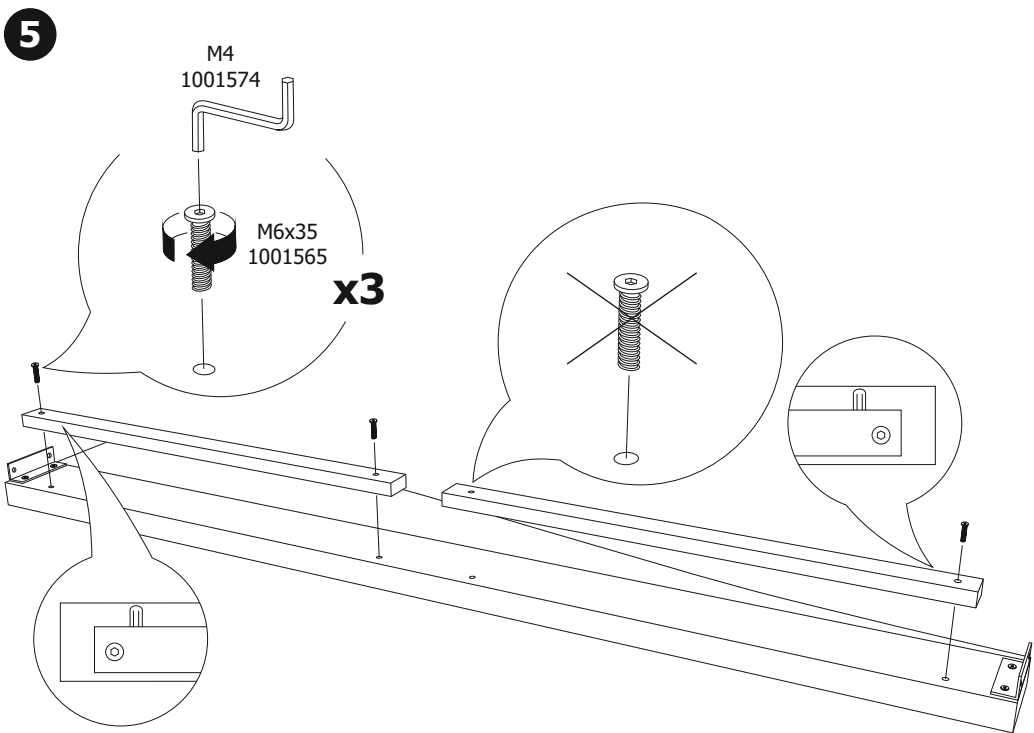
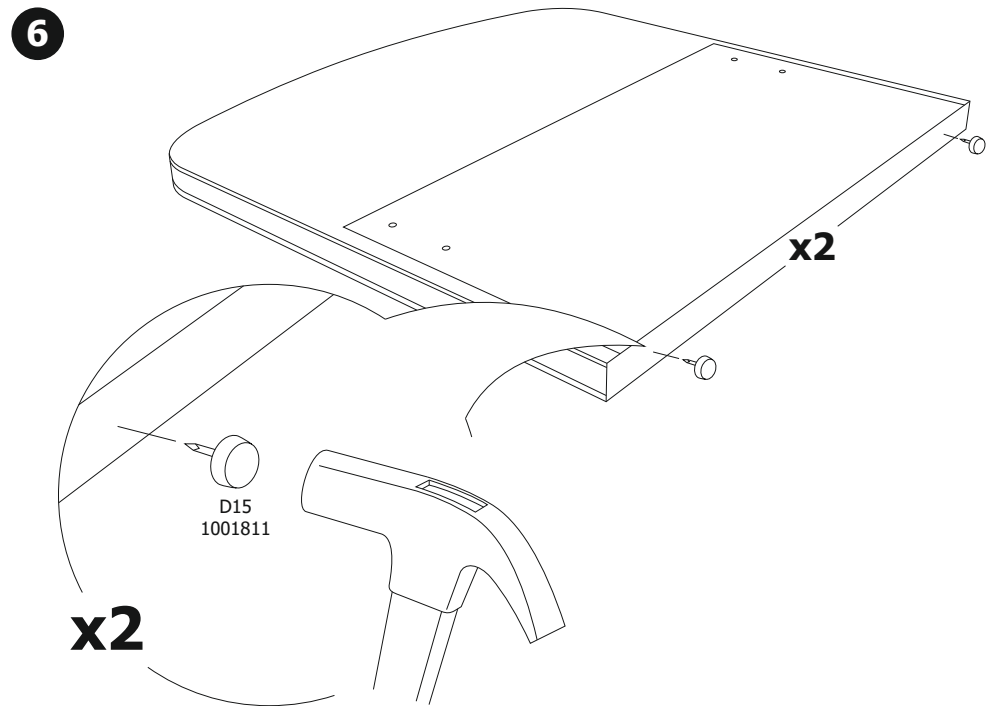
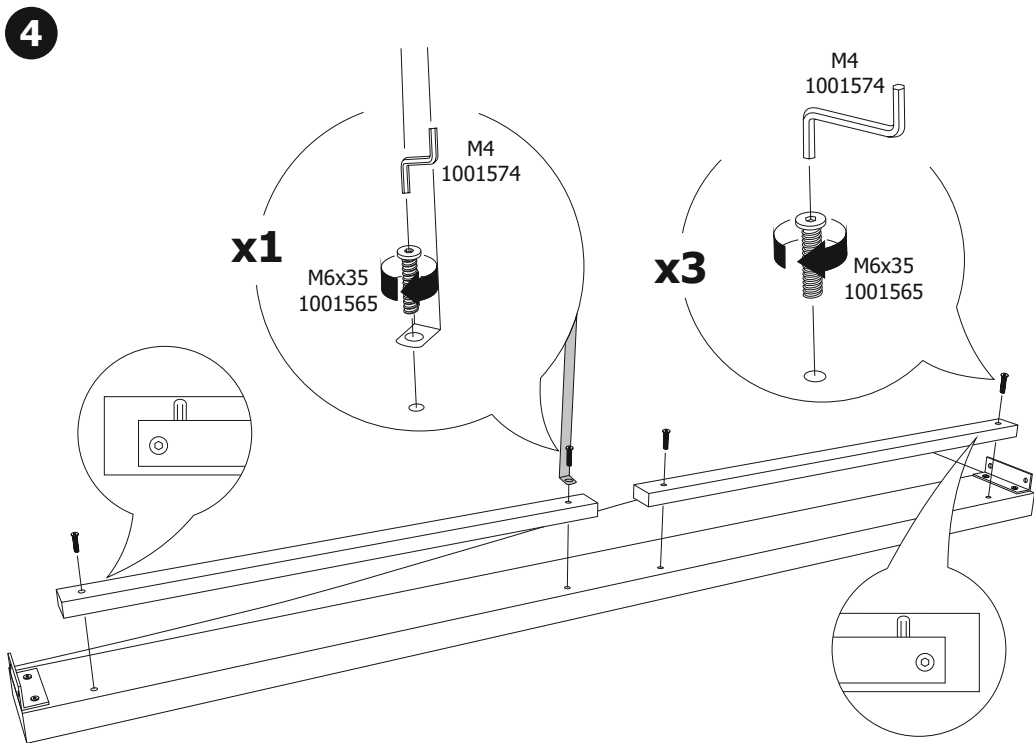


9



3

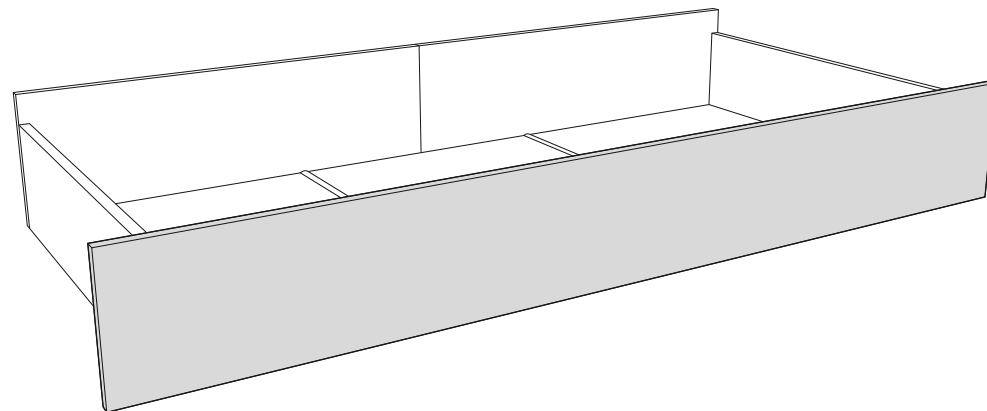




## Рекомендации.

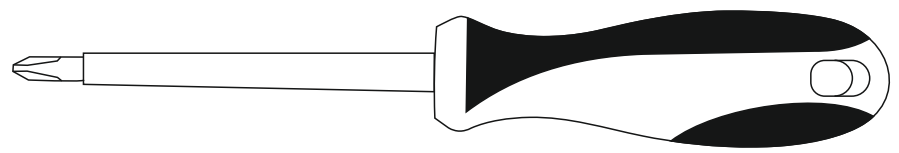
1. Изделие может иметь легкий, безвредный запах, который в течении двух недель выветривается полностью.
2. Рекомендуемая высота матраса от 10 до 16 см.
2. Максимально допустимая равномерно распределенная нагрузка на ящик 80 кг.
3. Нагрузка на спальное место до 200 кг равномерно распределенного веса.
4. Рекомендации по уходу за обивкой: сухая чистка, химчистка, беречь от прямых солнечных лучей, располагать не ближе 40-60 см от источников тепла, не использовать абразивные средства.

# Фасад для выкатного ящика **STOR**

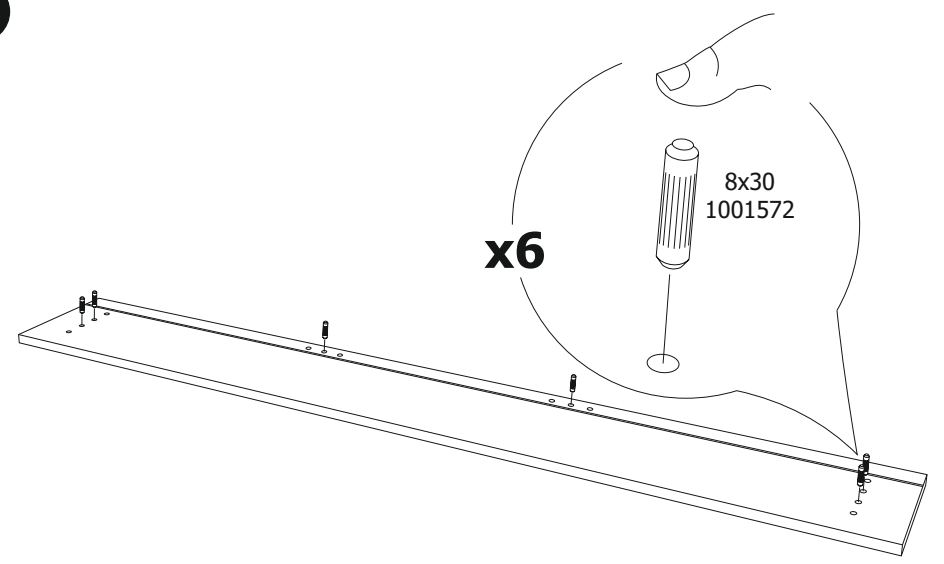


## БЕЛЬМАРКО

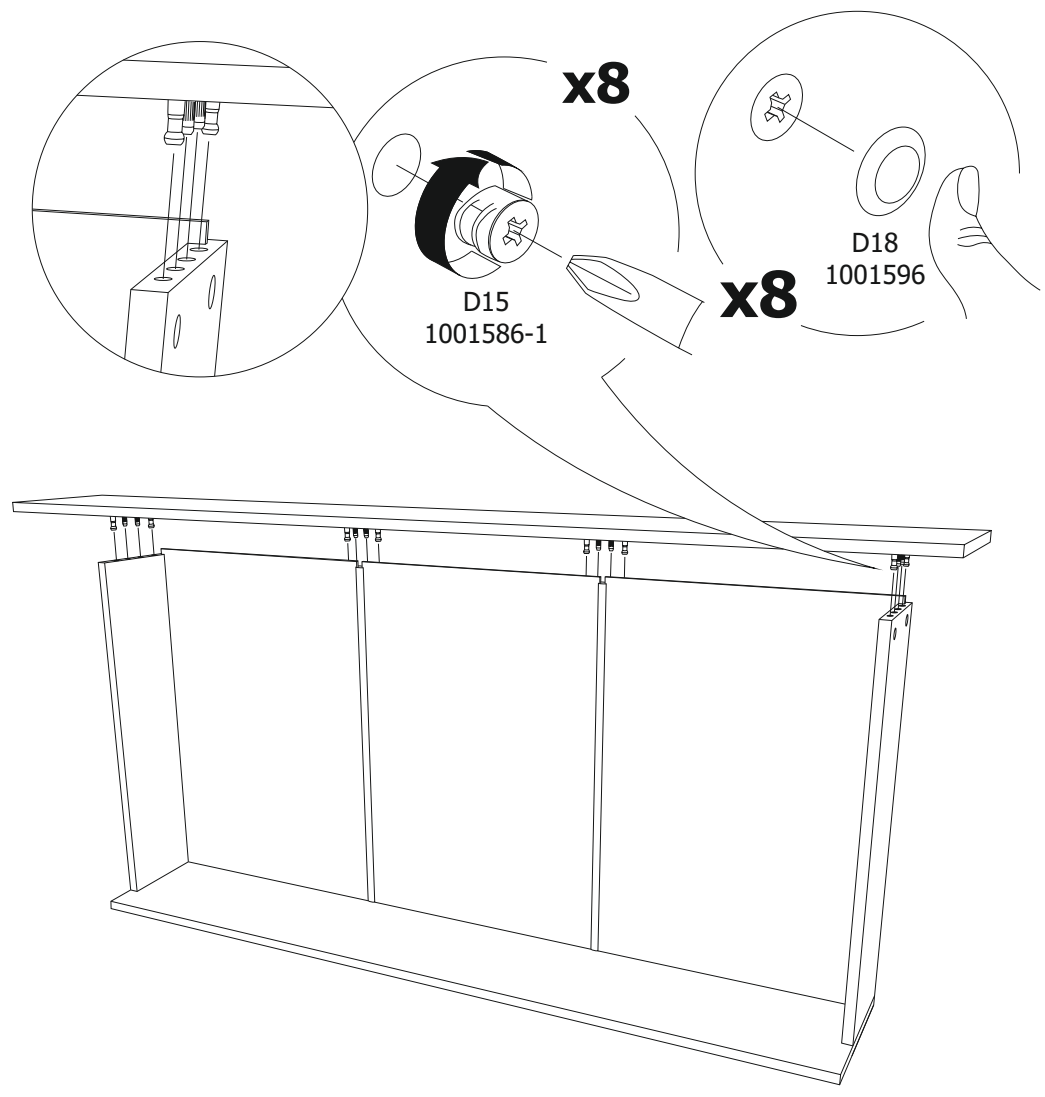
Качество в деталях



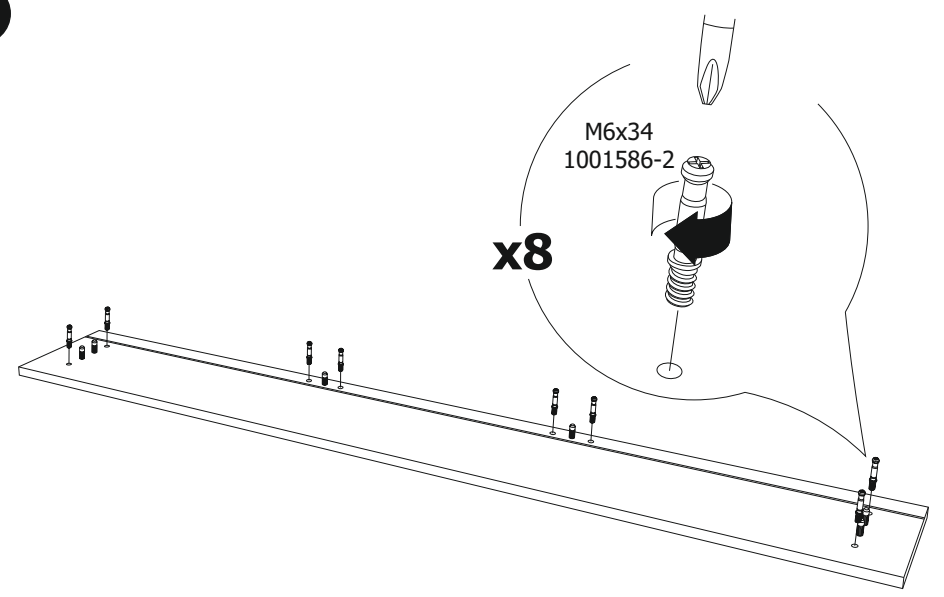
**1**

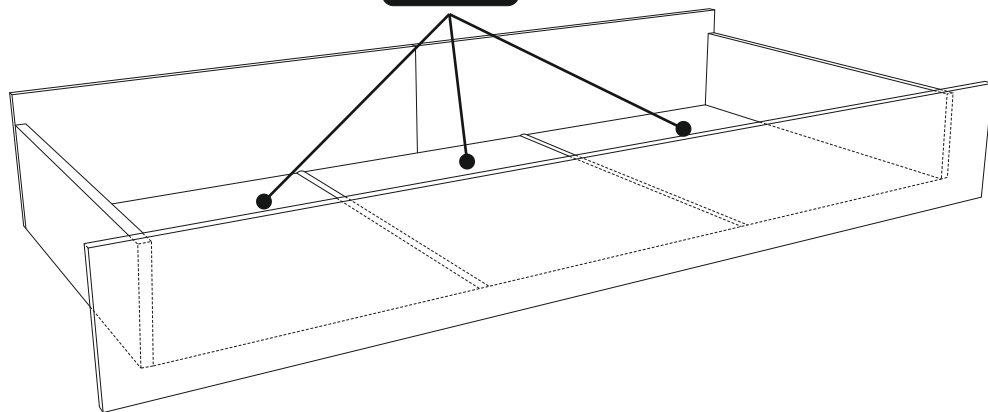


**3**

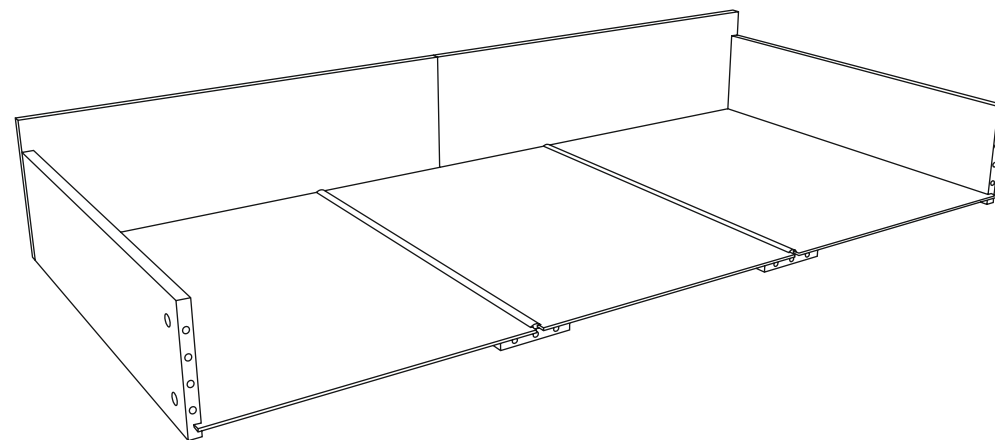


**2**





# Выкатной ящик **STOR**



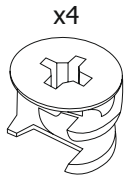
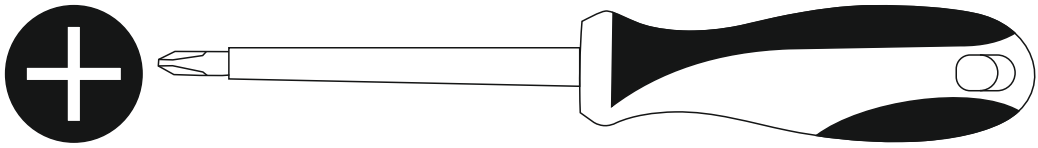
## **Рекомендации.**

1. Изделие может иметь легкий, безвредный запах, который в течении двух недель выветривается полностью.
2. Рекомендуемая высота матраса от 10 до 16 см.
3. Максимально допустимая равномерно распределенная нагрузка на ящик 80 кг.
4. Нагрузка на спальное место до 200 кг равномерно распределенного веса.
5. Рекомендации по уходу за обивкой: сухая чистка, химчистка, беречь от прямых солнечных лучей, располагать не ближе 40-60 см от источников тепла, не использовать абразивные средства.

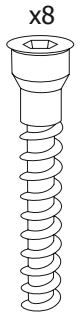


**БЕЛЬМАРКО**

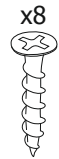
Качество в деталях



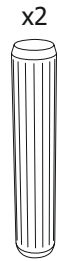
x4  
D15  
1001586-1



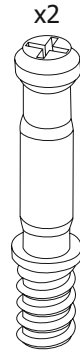
x8  
7x50  
1001567



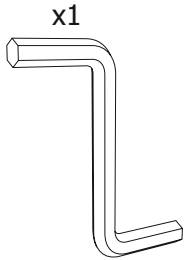
x8  
4.5x16  
1001590



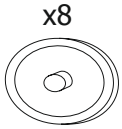
x2  
8x60  
1001572



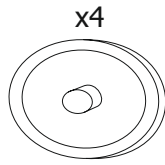
x2  
M6x34  
1001586-2



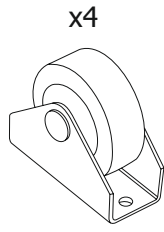
x1  
M4  
1001574



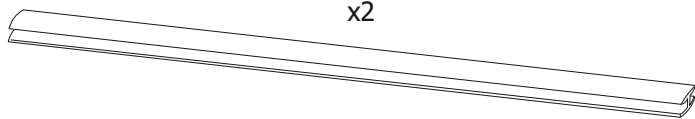
x8  
D12  
1001576



x4  
D18  
1001596

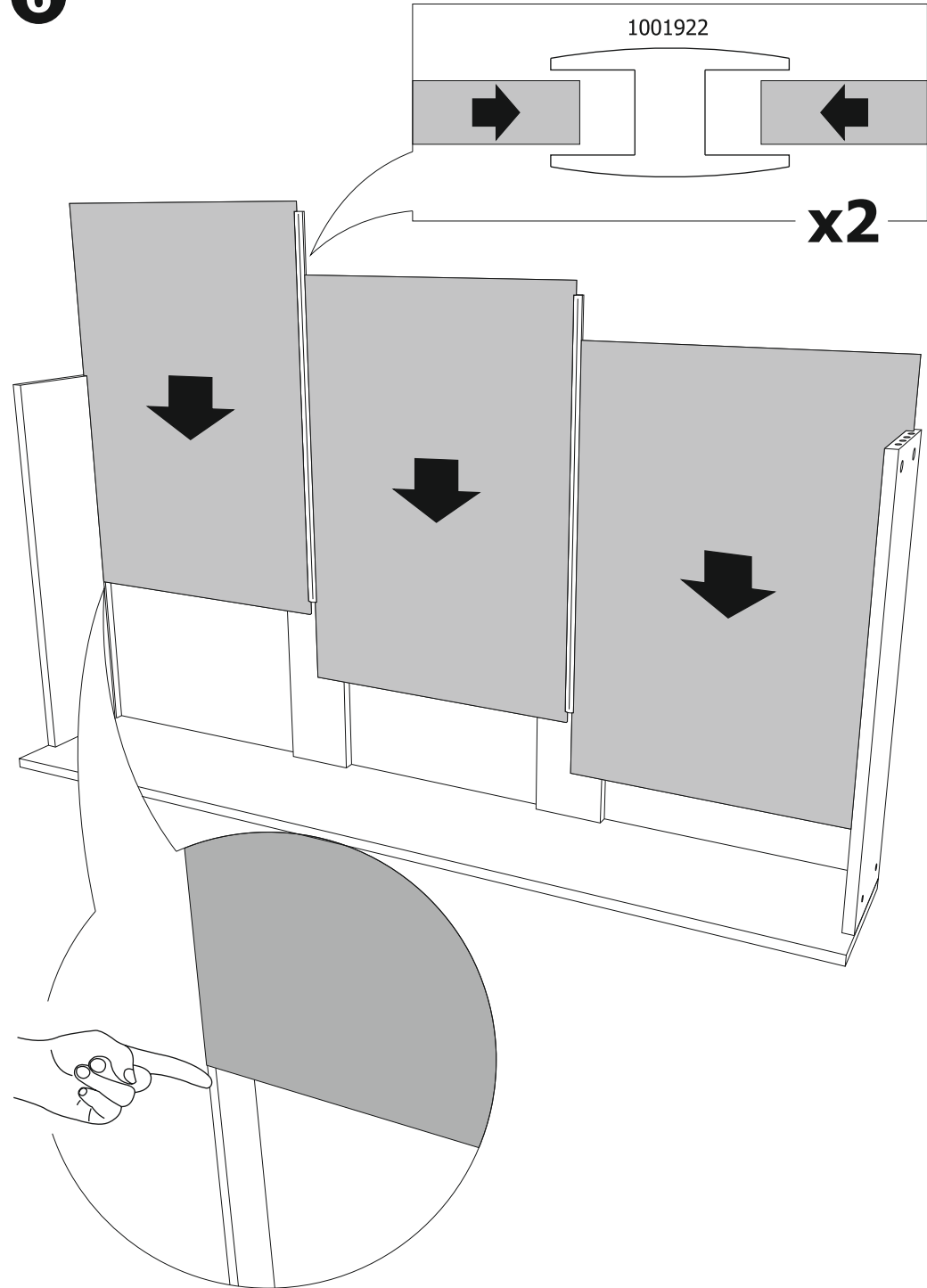


x4  
H36  
1001966



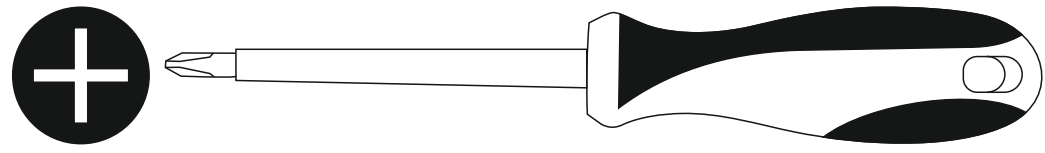
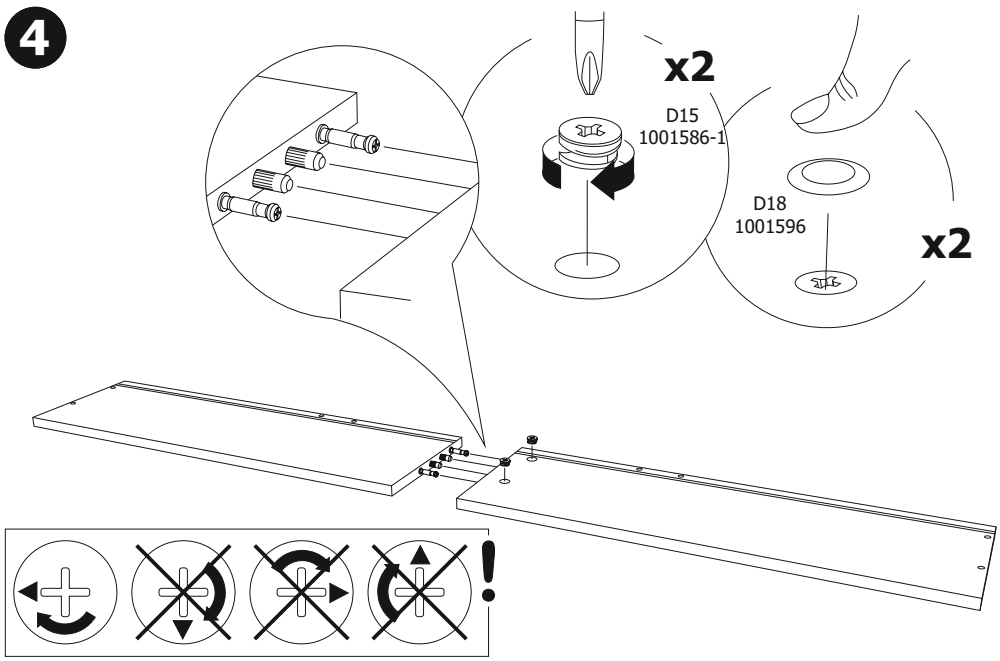
x2  
1001922

6

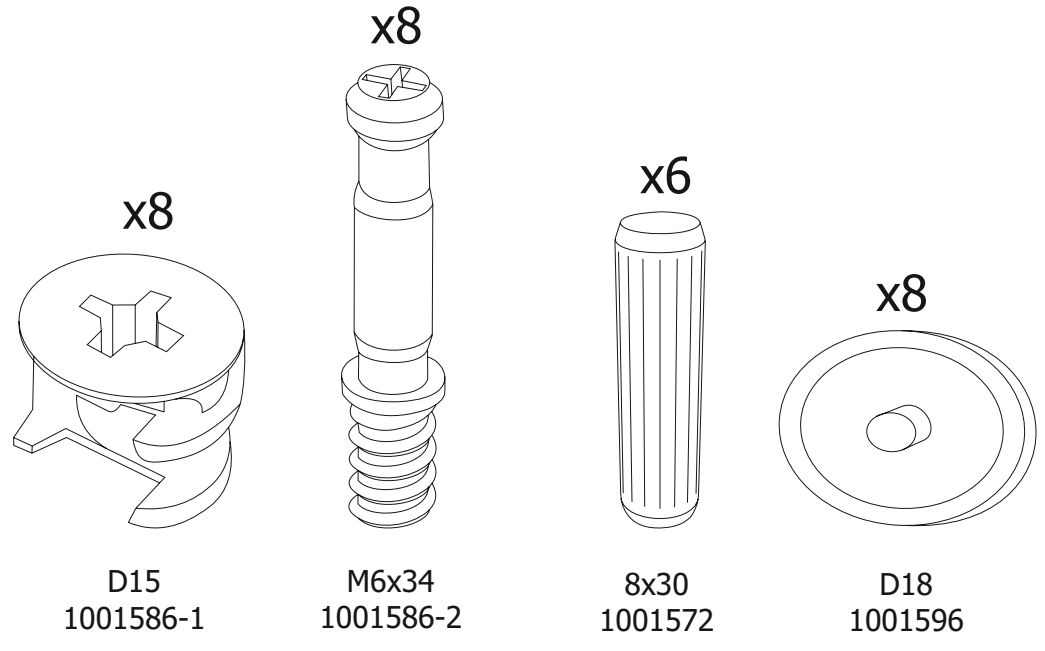
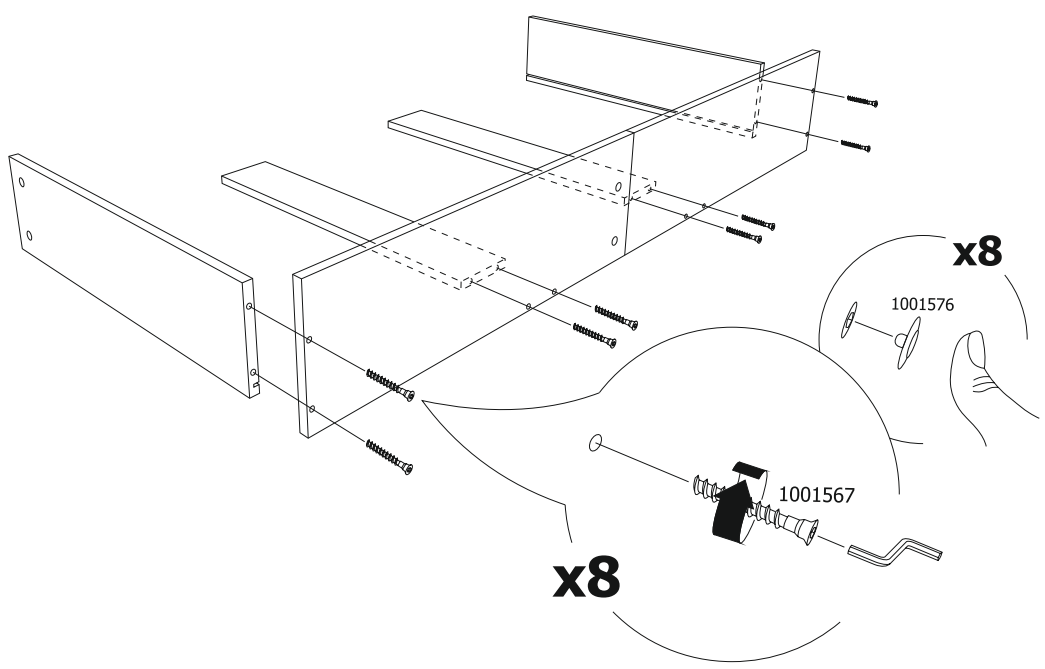




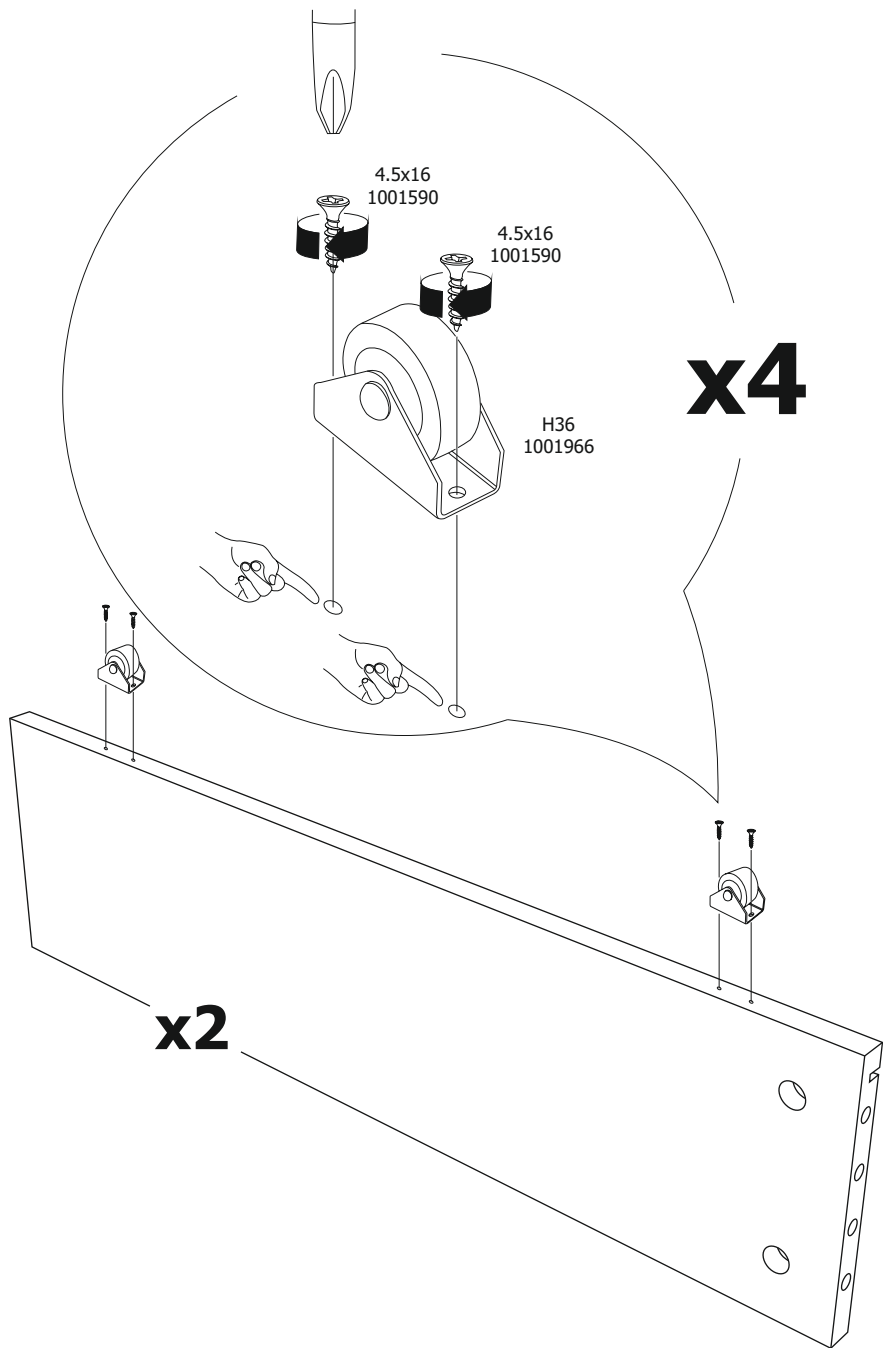
4



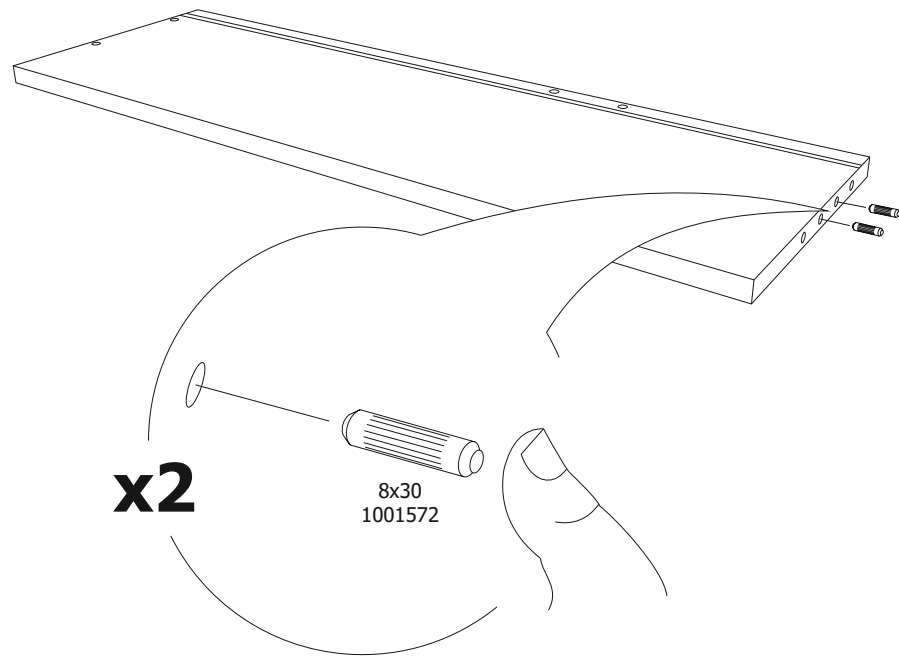
5



1



2



3

